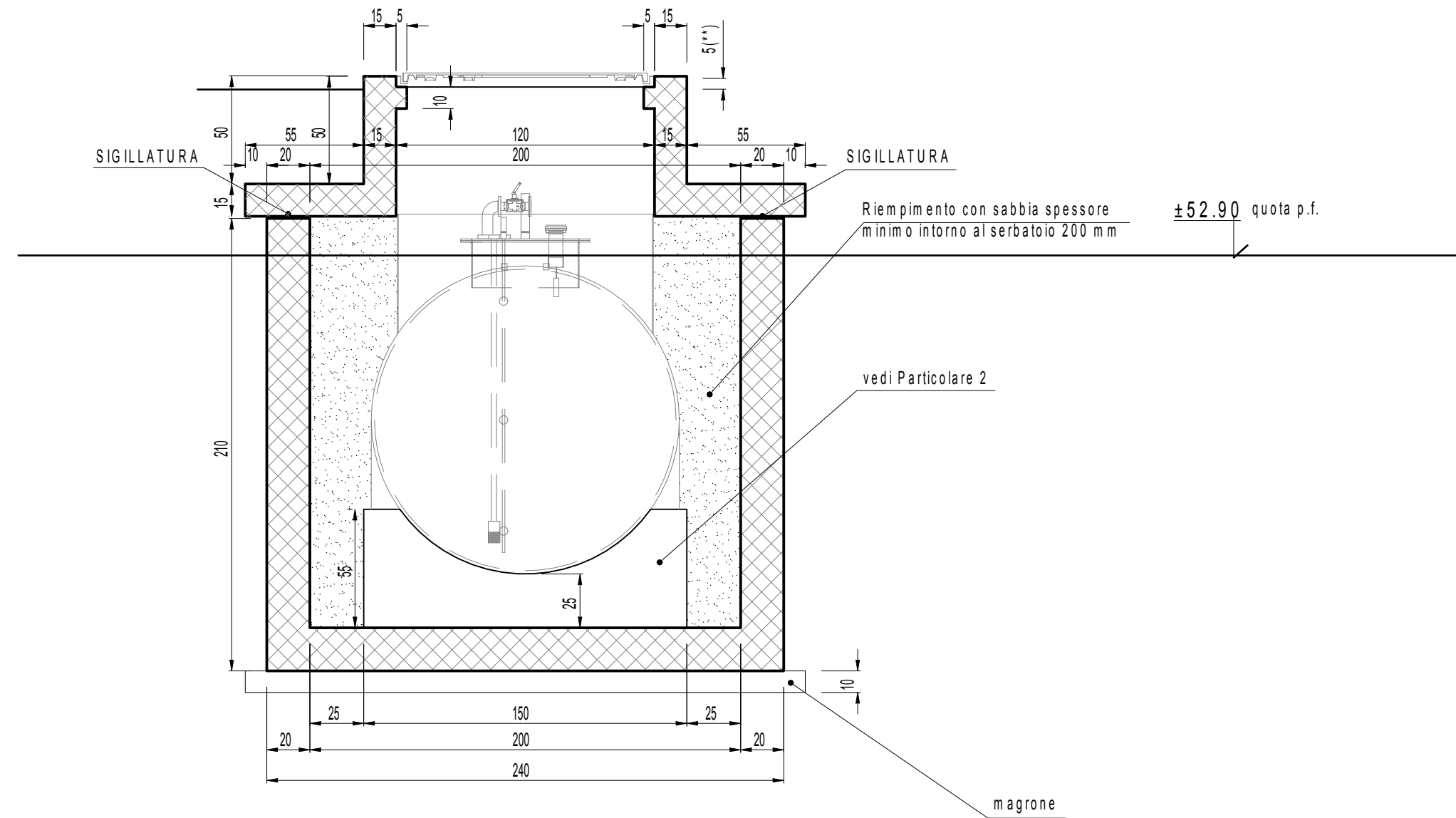
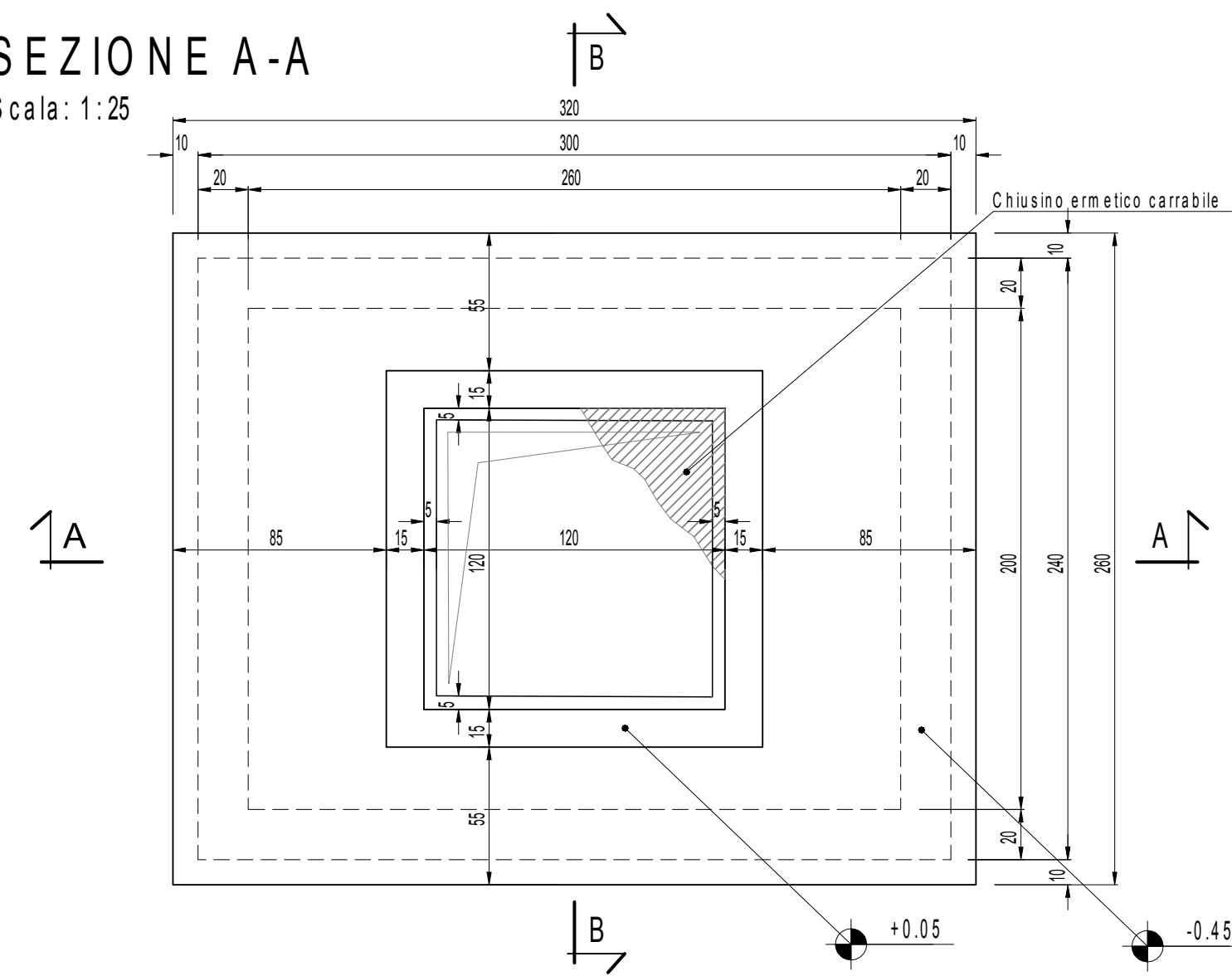


SEZIONE A-A  
Scala: 1:25

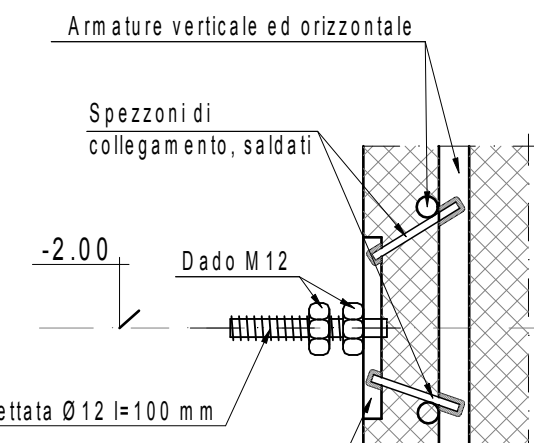


SEZIONE B-B  
Scala: 1:25

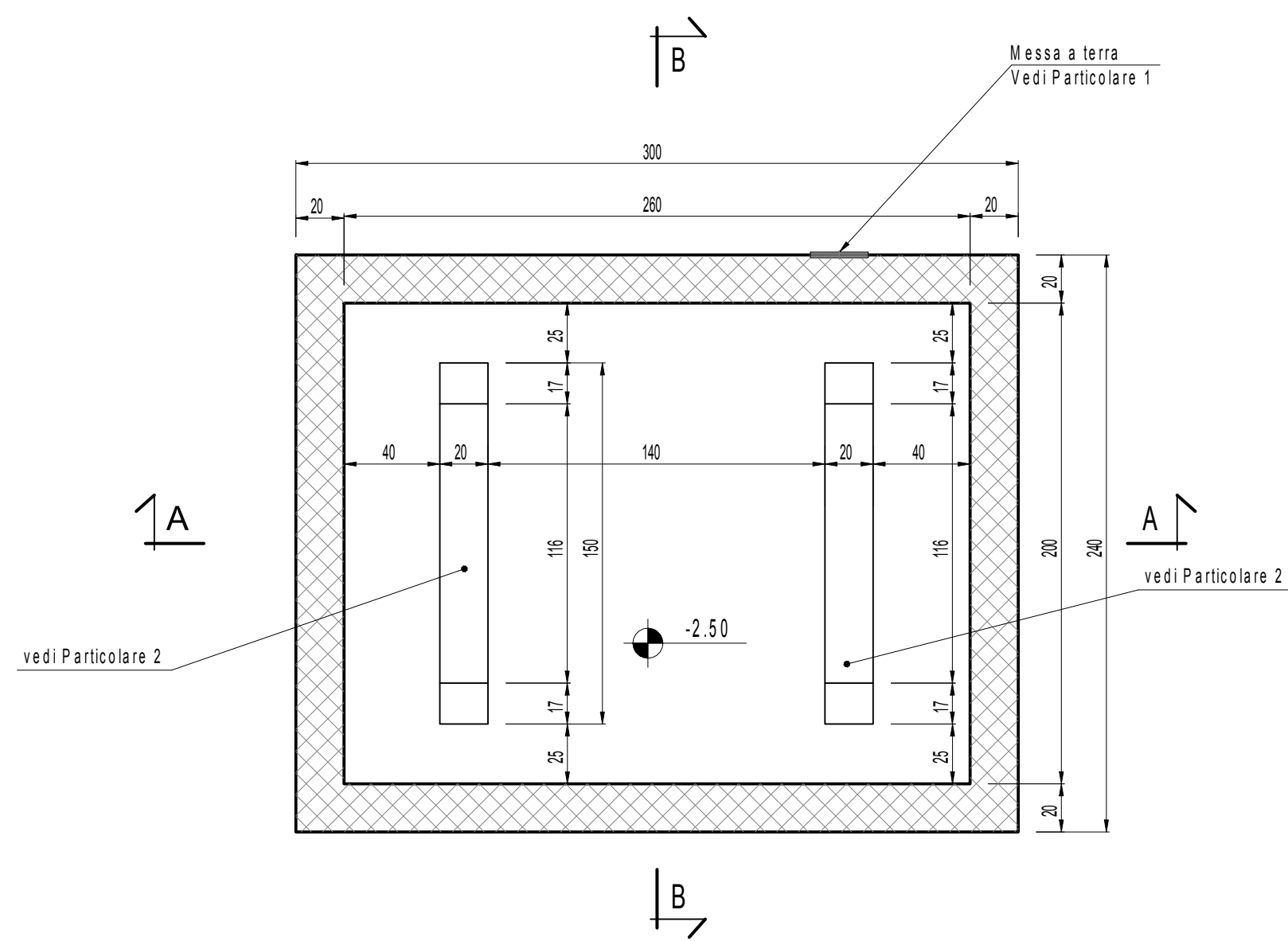


PIANTA SERBATOIO  
Scala: 1:25

PARTICOLARE 1: MESSA A TERRA  
Scala: 1:5

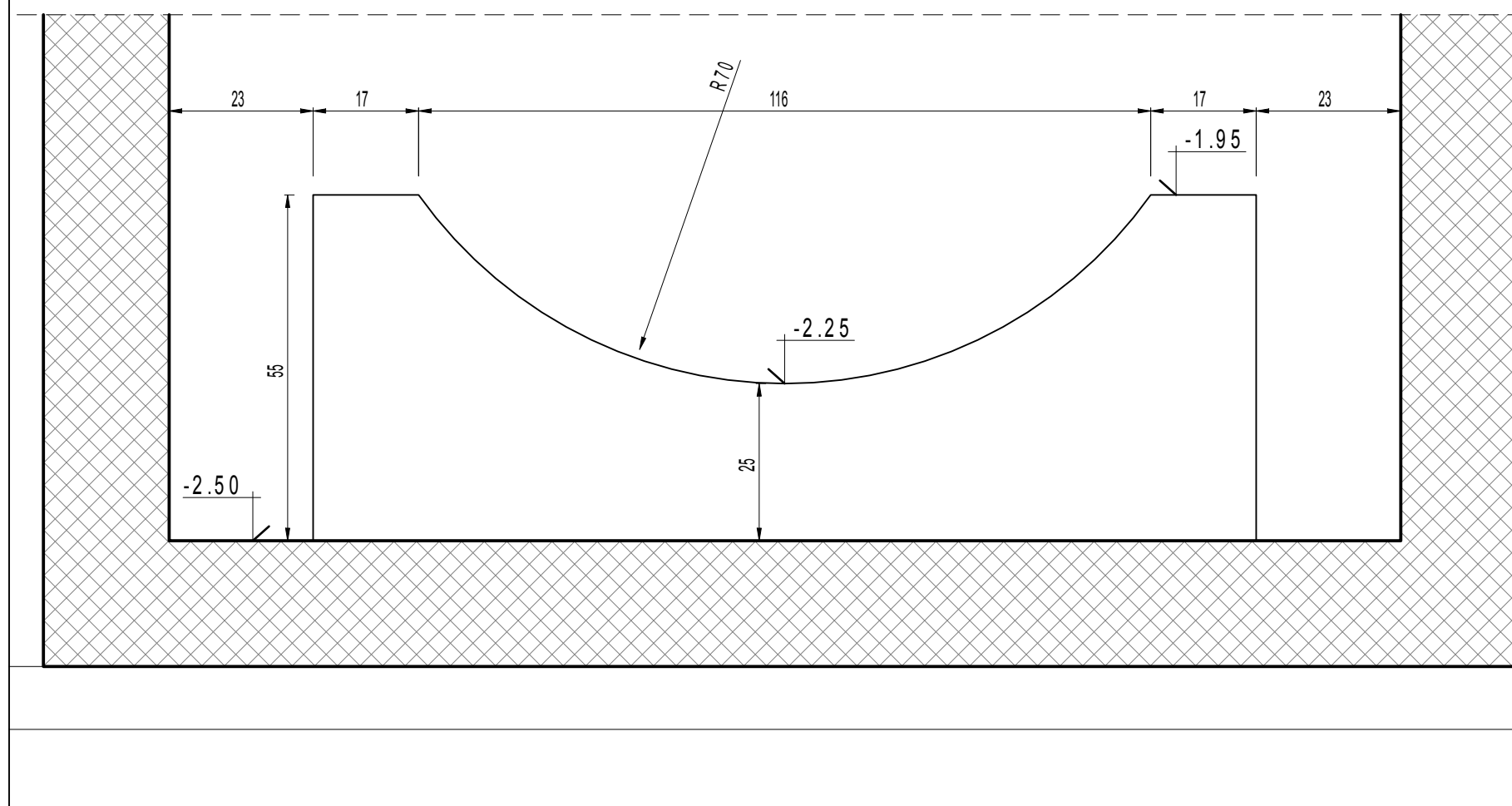


NOTA BENE:  
1) La filettatura della piastra dovrà essere protetta con un tappo da rimuovere a getto eseguito.  
2) Le piastre di messa a terra sono collegate elettricamente ai ferri di armatura. Tutti i ferri di armatura devono essere collegati in modo da garantire la continuità elettrica come specificato dalla NORMA CEI 81-1 PUNTO 1.3.1.



SEZIONE C-C  
Scala: 1:25

PARTICOLARE 2: SELLA  
Scala: 1:10



CARATTERISTICHE DEI MATERIALI

Calcestruzzo per magroni classe C12/15 (UNI EN 206-1)  
Massima dimensione aggregati ... - 40 mm  
FONDAZIONI - Calcestruzzo classe C25/30  
Classe di esposizione: ..... XC2 (UNI EN 206-1)  
Massima dimensione aggregati ..... 32 mm  
Classe di consistenza: ..... S3 (UNI EN 206-1)  
Acciaio per c.a. in barre ad aderenza migliorata  
Acciaio tipo B 450 C. L'acciaio fornito dovrà essere di tipo saldabile.  
Copriferrò nominale minimo strutture interrate 30 mm

NOTA

- Tutte le dimensioni sono espresse in cm  
- Tutte le quote altimetriche sono espresse in metri

NOTA

(\*) Per tutte le tubazioni in arrivo al serbatoio di stoccaggio vedere elaborato: IG51-03-E-CV-2L-IS0000-G01-B  
(\*\*) Chiusino ermetico carrabile posizionare il chiusino a circa 5 cm al disopra del piano di calpestio, per limitare al massimo l'ingresso di acqua piovana

COMMITTENTE:



ALTA SORVEGLIANZA:



GENERAL CONTRACTOR:



INFRASTRUTTURE FERROVIARIE STRATEGICHE DEFINITE DALLA LEGGE OBIETTIVO N.443/01

TRATTA A.V./A.C. TERZO VALICO DEI GIOVI  
PROGETTO DEFINITIVO

VAR0008 - Specifiche tecniche interoperabilità  
FAVC - Fabbricato Piazzale di Sicurezza Pk 1+880.50 I.P.

Carpenteria camera di contenimento serbatoio

|  |                    |                      |                   |                        |
|--|--------------------|----------------------|-------------------|------------------------|
| GENERAL CONTRACTOR<br>Consorzio<br><b>Cociv</b><br>Ing. N. Meistro |                    | DIRETTORE LAVORI     |                   | SCALA:<br>Varie        |
| COMMESSA<br><b>A301</b>  | LOTTO<br><b>00</b> | FASE<br><b>D</b>     | ENTE<br><b>CV</b> | TIPO DOC.<br><b>BZ</b> |
| OPERA/DISCIPLINA<br><b>FAVC0X</b>                                  |                    | PROGR.<br><b>003</b> | REV.<br><b>A</b>  |                        |

| PROGETTAZIONE |                       |         |            |            |            |
|---------------|-----------------------|---------|------------|------------|------------|
| Rev.          | Descrizione emissione | Redatto | Data       | Verificato | Data       |
| A00           | Prima emissione       | CADAWAY | 29/07/2020 | COCIV      | 30/07/2020 |
|               |                       |         |            |            |            |
|               |                       |         |            |            |            |