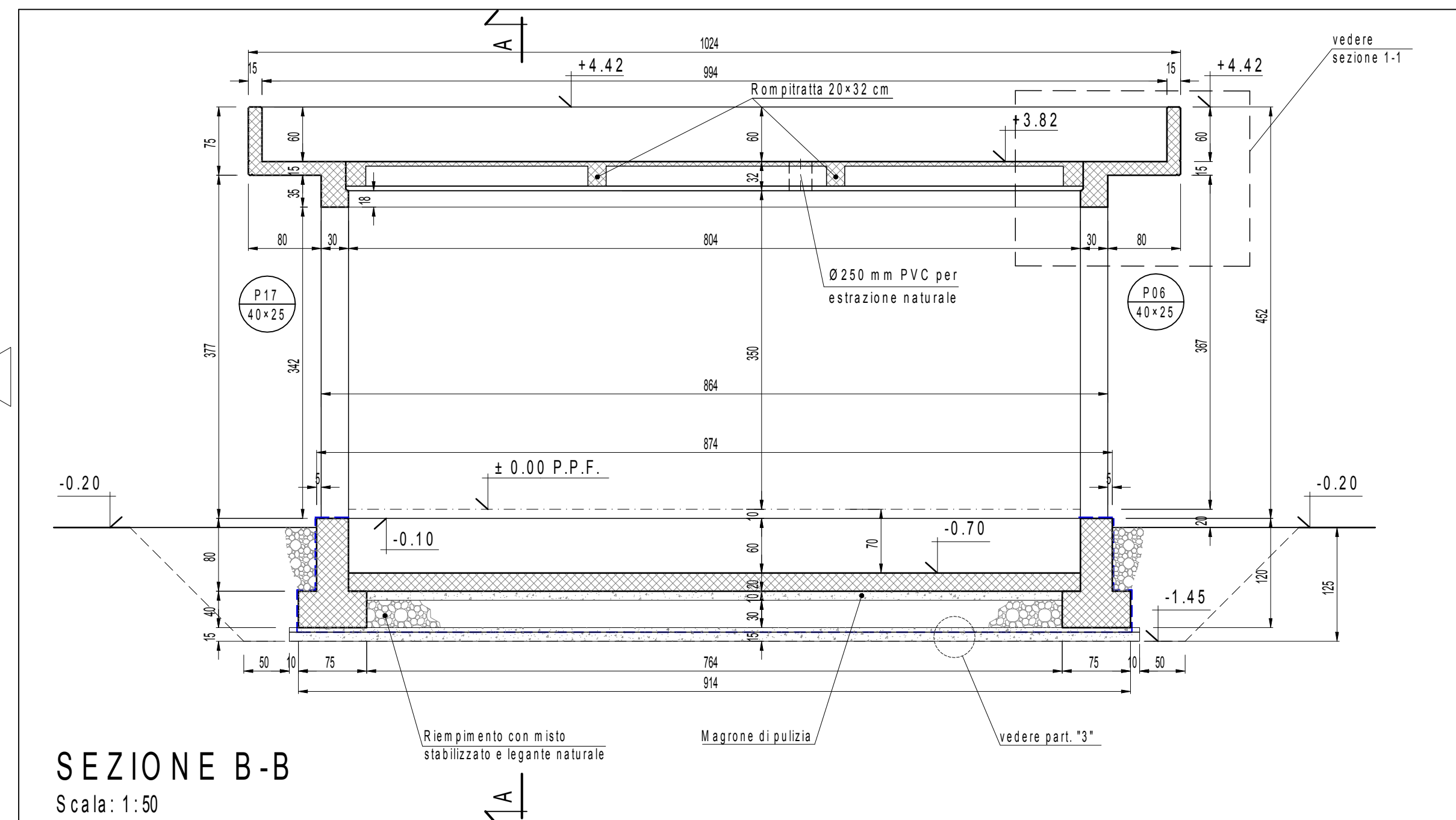
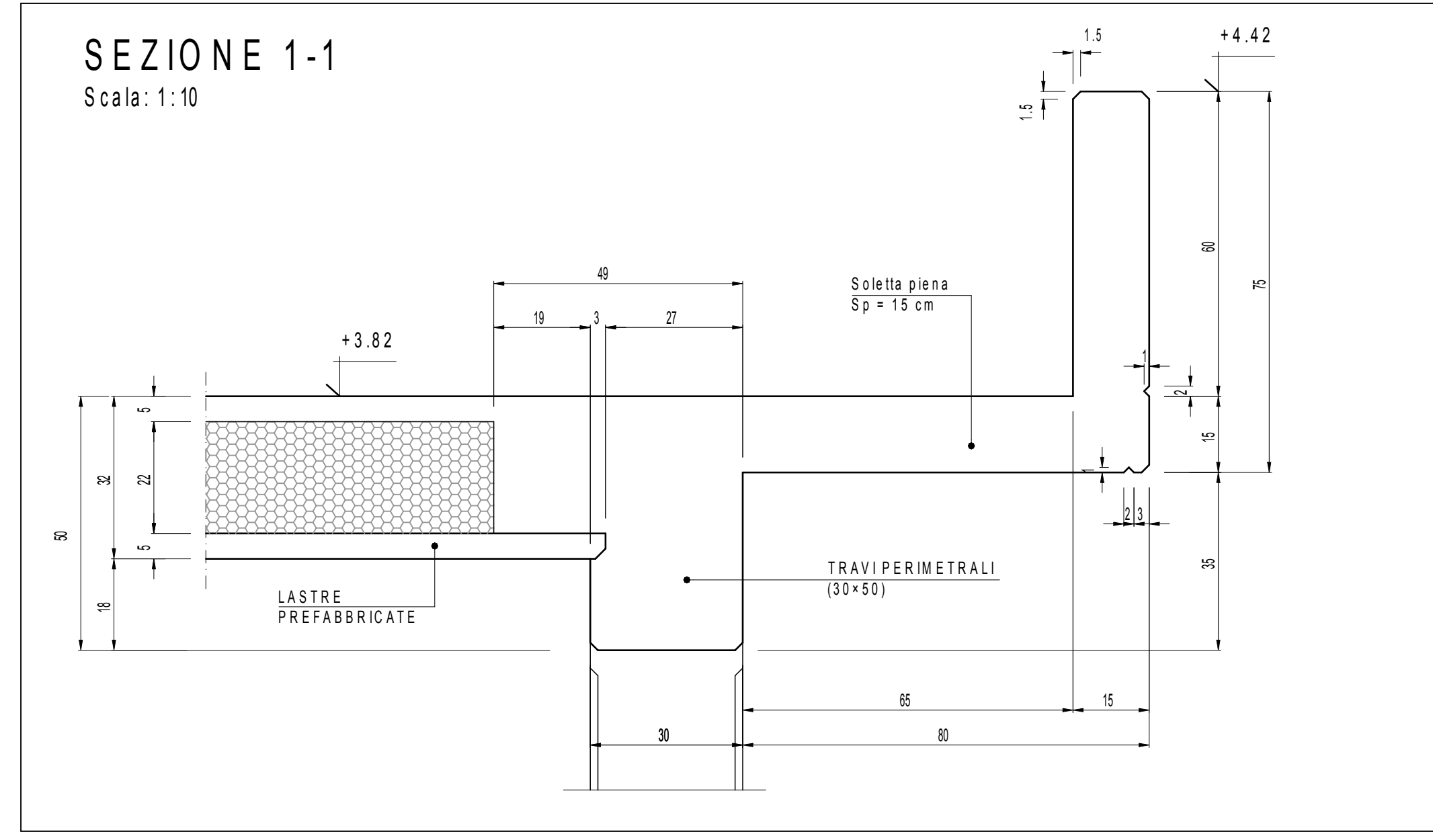


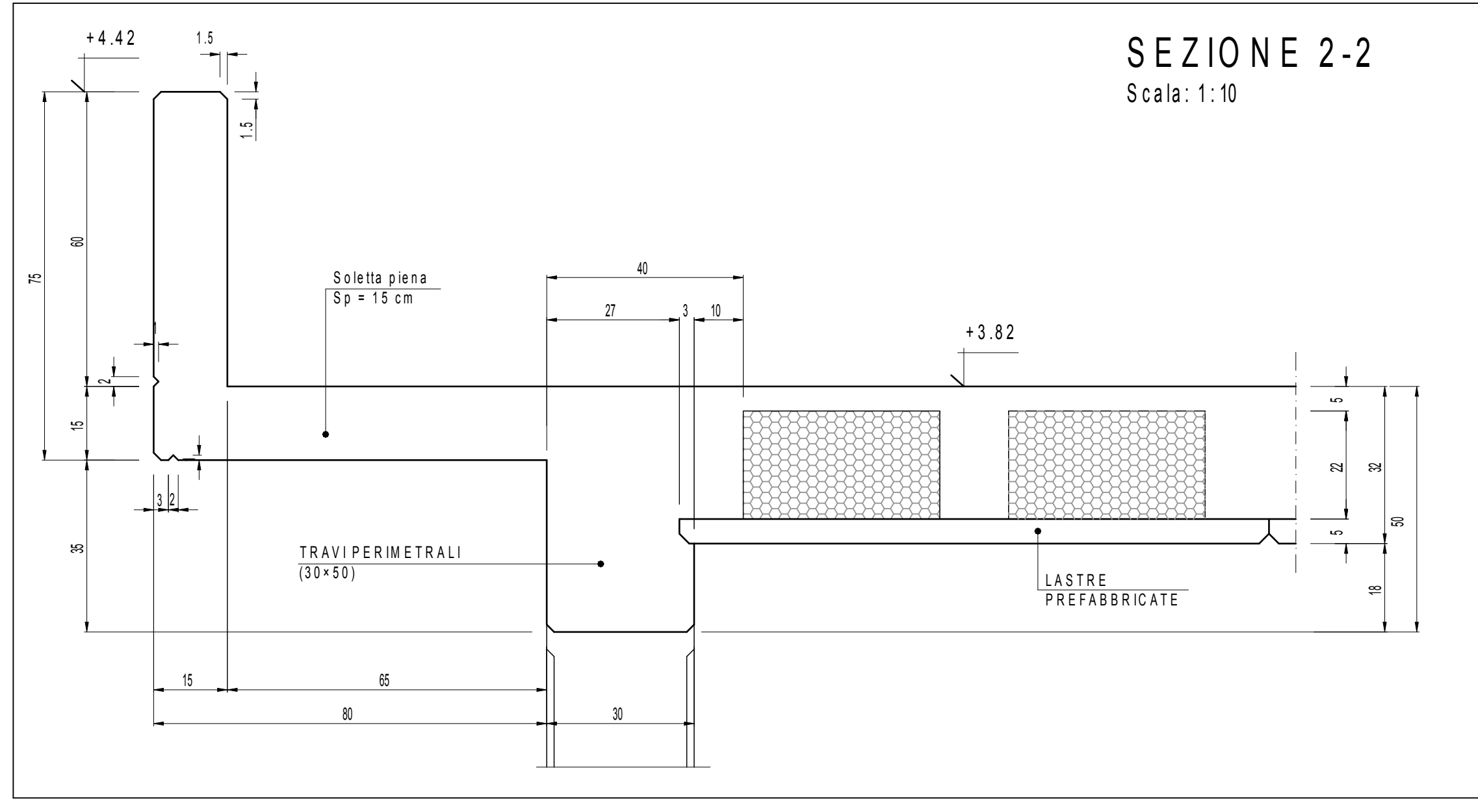
SEZIONE A-A
Scala: 1:50



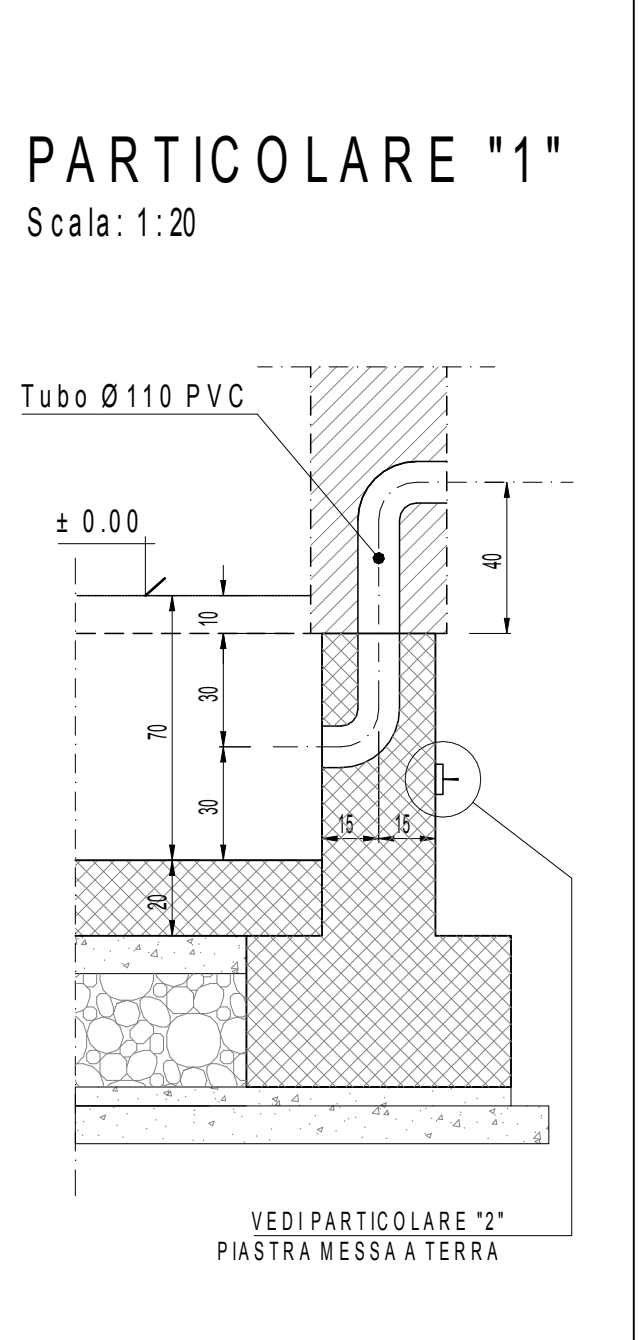
SEZIONE B-B
Scala: 1:50



SEZIONE 1-1
Scala: 1:10



SEZIONE 2-2
Scala: 1:10



PARTICOLARE "1"
Scala: 1:20

CARATTERISTICHE DEI MATERIALI

Calcestruzzo per magrone classe C12/15 (UNI EN 206-1)
 Massima dimensione aggregati... 40 mm

FONDAZIONI - Calcestruzzo classe C25/30
 Classe di esposizione: XC2 (UNI EN 206-1)
 Massima dimensione aggregati: 32 mm
 Classe di consistenza: S3 (UNI EN 206-1)
 Rapporto acqua/cemento massimo: 0.60 - Dosaggio minimo cemento 300 kg/m³

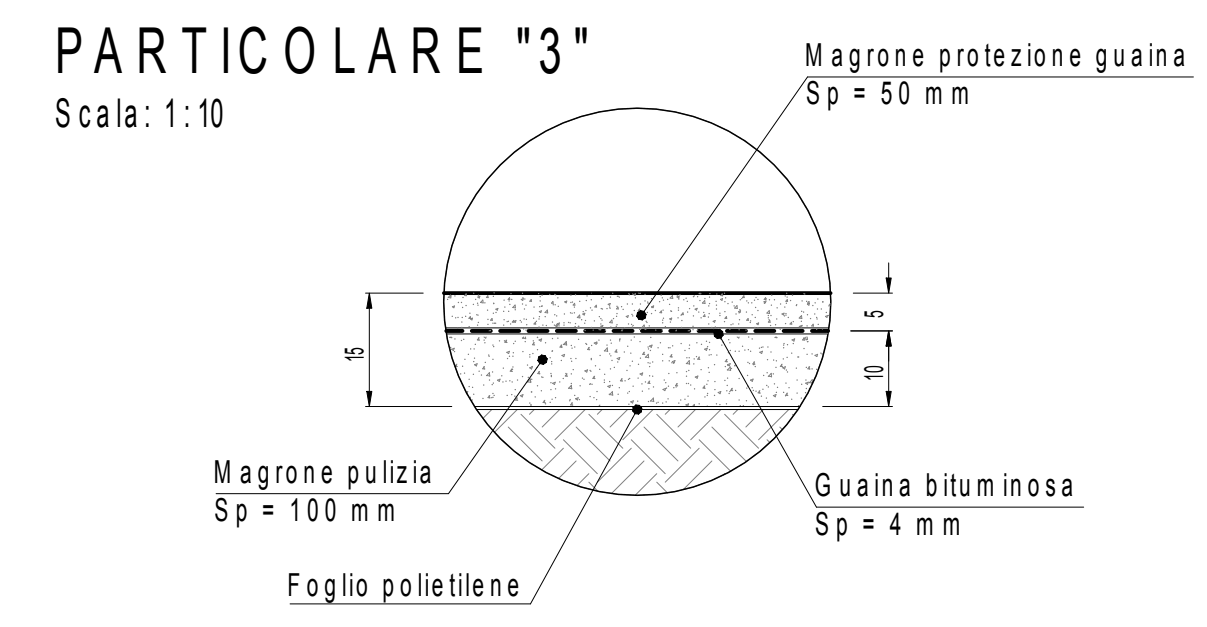
PILASTRI - TRAVI - SOLAI - Calcestruzzo classe C28/35
 Classe di esposizione: XC3 (UNI EN 206-1)
 Massima dimensione aggregati: 16 mm
 Classe di consistenza: S4 (UNI EN 206-1)
 Rapporto acqua/cemento massimo: 0.55 - Dosaggio minimo cemento 320 kg/m³

SPESIFICHE GENERALI
 - Controllo di accettazione per il calcestruzzo: tipo A
 - Tutte le caratteristiche sopra indicate per il calcestruzzo devono essere riportate nella bolla di consegna.
 - E' vietata qualunque aggiunta d'acqua al calcestruzzo in cantiere
 - Prima di ogni getto avvisare la Direzione Lavori Strutturale
 - Il getto con temperature dell'aria inferiori a 5°C deve essere autorizzate dalla Direzione Lavori Strutturale
 - In fase di stagionatura dei getti impedire il dilavamento superficiale dei getti per pioggia o ruscellamento d'acqua
 - In fase di stagionatura dei getti con temperature dell'aria superiori a 25°C o in presenza di forte irraggiamento solare o di vento, procedere a bagnatura delle superfici già indurite

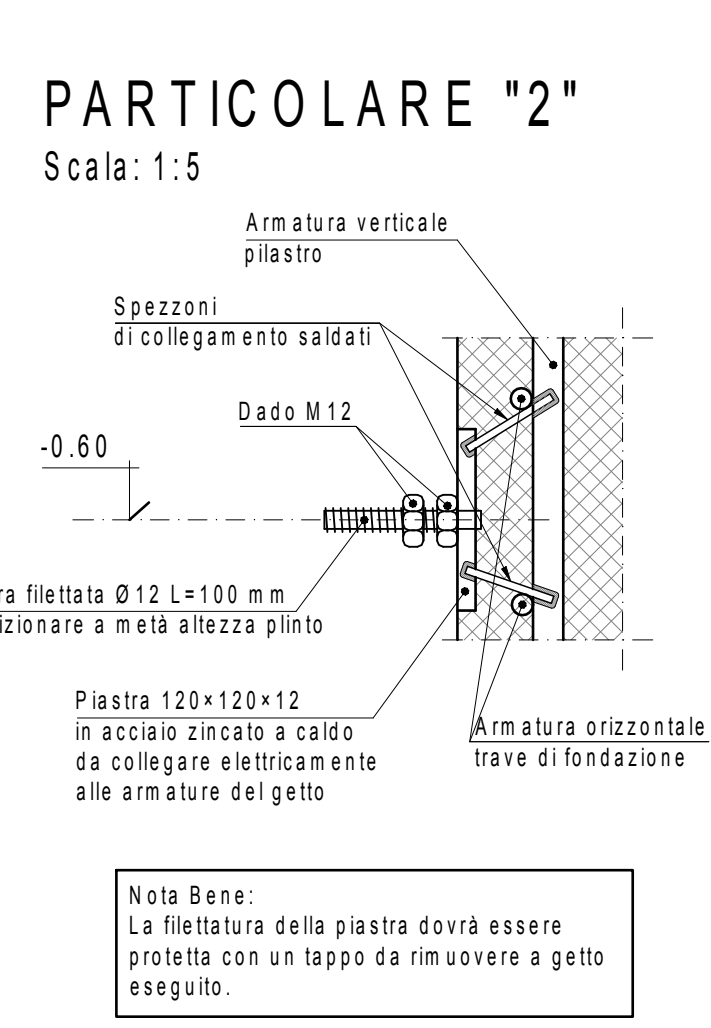
Acciaio per c.a. in barre ad aderenza migliorata
 Acciaio tipo B 450 C. L'acciaio fornito dovrà essere di tipo saldabile. Ogni fornitura deve essere accompagnata da copia conforme del relativo certificato, con data non anteriore a tre mesi, emesso dal Laboratorio Ufficiale incaricato del controllo in stabilimento.

Copriferro nominale minimo strutture interrate 30 mm
Copriferro nominale minimo strutture in elevazione 30 mm

NOTA
 - Tutte le dimensioni sono espresse in cm
 - Tutte le quote altimetriche sono espresse in metri



PARTICOLARE "3"
Scala: 1:10



PARTICOLARE "2"
Scala: 1:5

Nota Bene:
 La filettatura della piastra dovrà essere protetta con un tappo da rimuovere a getto eseguito.

COMMITTENTE: **RFI** RETE FERROVIARIA ITALIANA GRUPPO FERROVIE DELLO STATO ITALIANO

ALTA Sorveglianza: **ITALFERR** GRUPPO FERROVIE DELLO STATO ITALIANO

GENERAL CONTRACTOR: **COCIV** Consorzio Collegamenti Integrati Valchi

INFRASTRUTTURE FERROVIARIE STRATEGICHE DEFINITE DALLA LEGGE OBIETTIVO N.443/01

TRATTA A.V./A.C. TERZO VALICO DEI GIOVI

PROGETTO DEFINITIVO

VAR0008 - Specifiche tecniche interoperabilità

FAVF - Fabbicato Piazzale Sicurezza Pk 1+665.00 I.D.

Sezioni Strutturali e Dettagli

GENERAL CONTRACTOR Consorzio Cociv Ing. N. Meistro		DIRETTORE LAVORI		SCALA: Varie				
COMMESSA A 3 0 1	LOTTO 0 0	FASE D	ENTE C V	TIPO DOC A Z				
OPERAI/DISCIPLINA F A V F O X		PROGR. 0 0 3	REV. A					
Rev.	Descrizione emissione	Redatto	Data	Verificato	Data	Progettista	Data	IL PROGETTISTA
A00	Prima emissione	CADAWAY	29/07/2020	COCIV	30/07/2020	A. Mancarella	30/07/2020	

Nome File: A301-05-0-CV-AZ-FAVF-0X-003_A00
 CUP: F81H2000000008