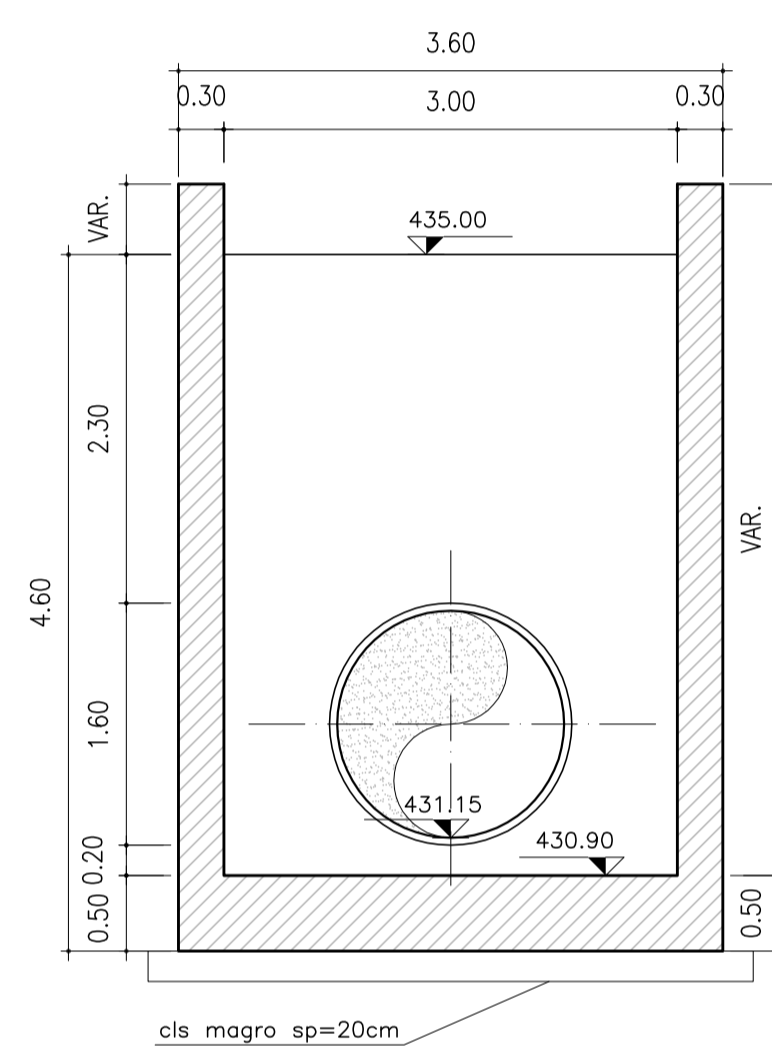
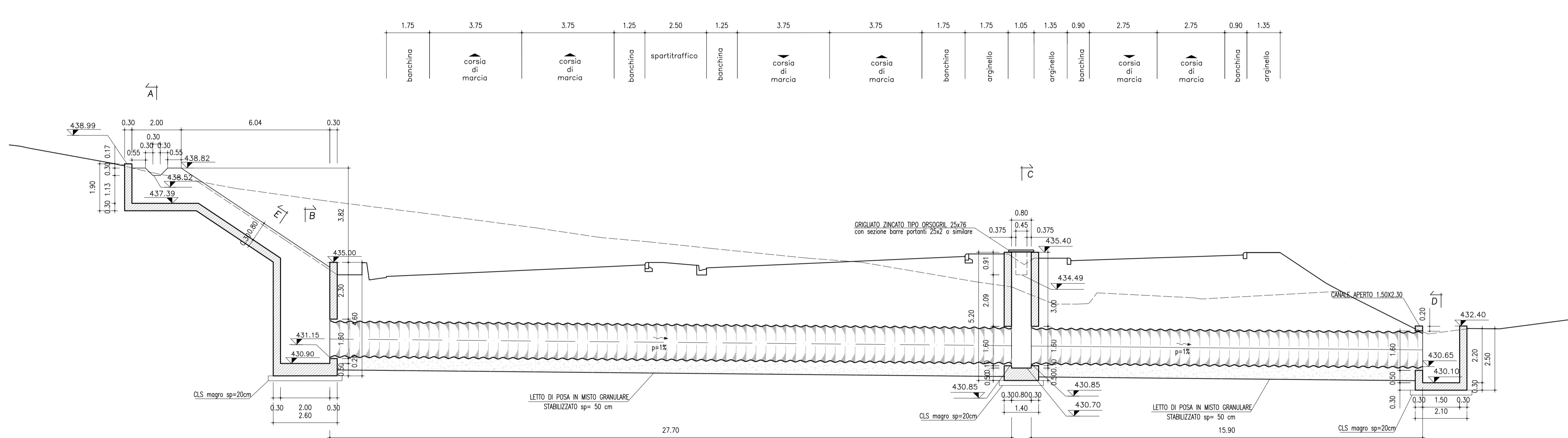


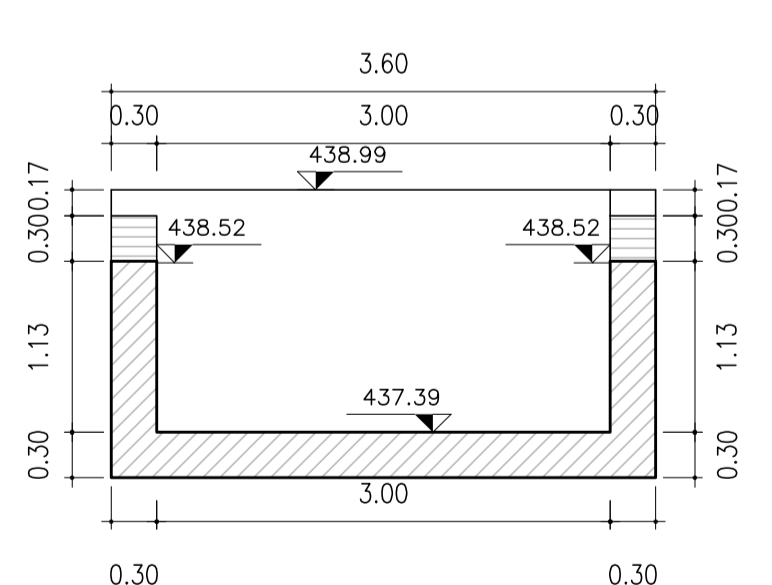
SEZ. B-B
(SCALA 1:50)



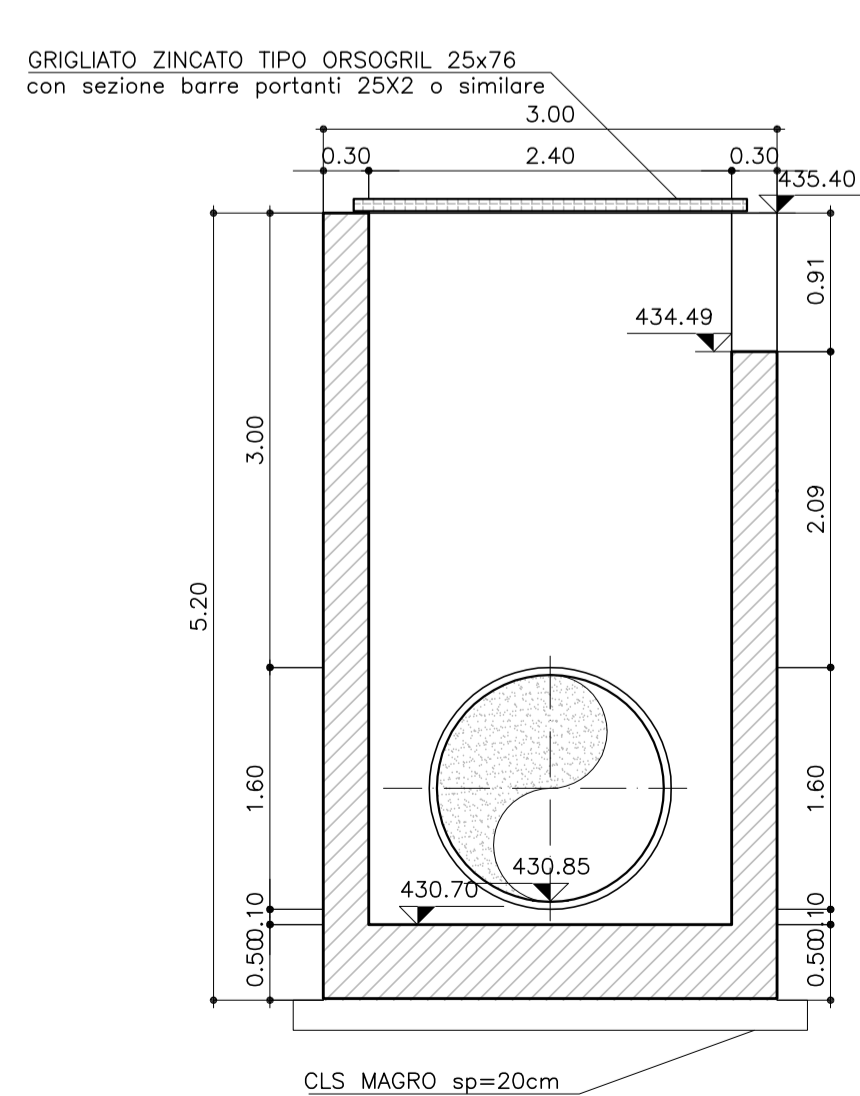
PROFILO
(SCALA 1:100)



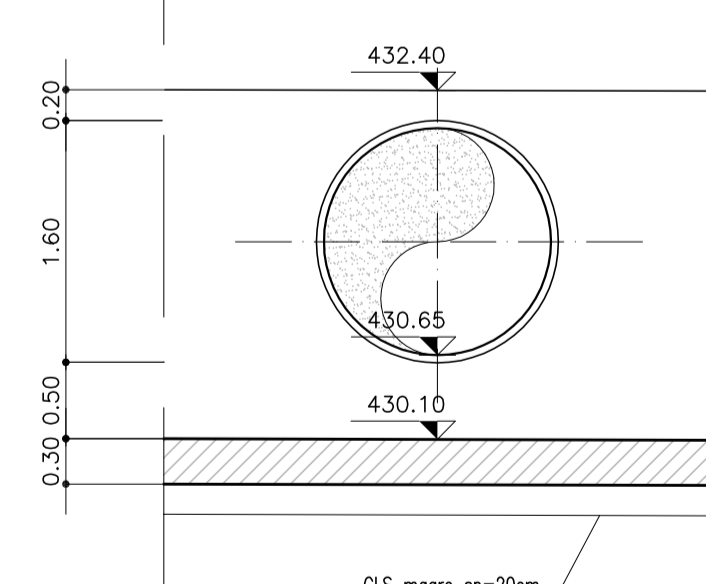
SEZ. A-A
(SCALA 1:50)



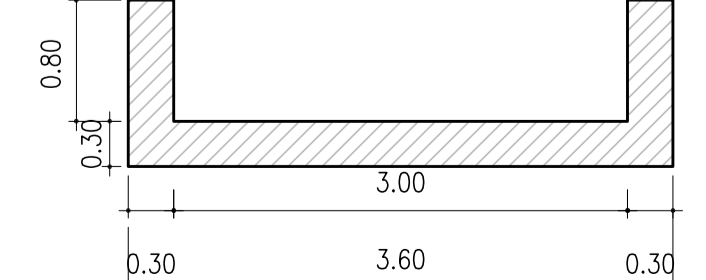
SEZ. C-C
(SCALA 1:50)



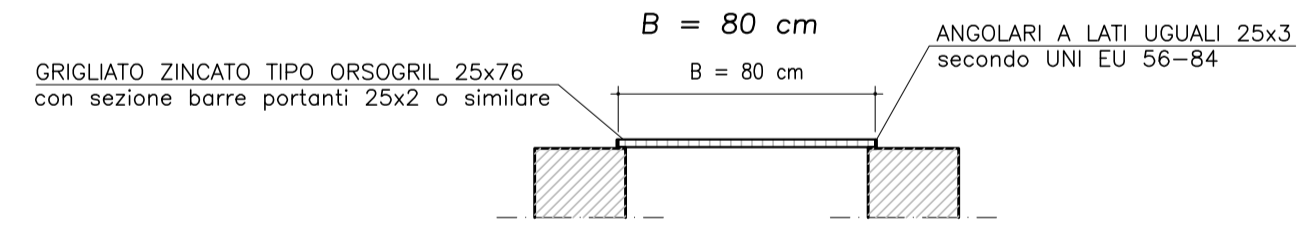
SEZ. D-D
(SCALA 1:50)



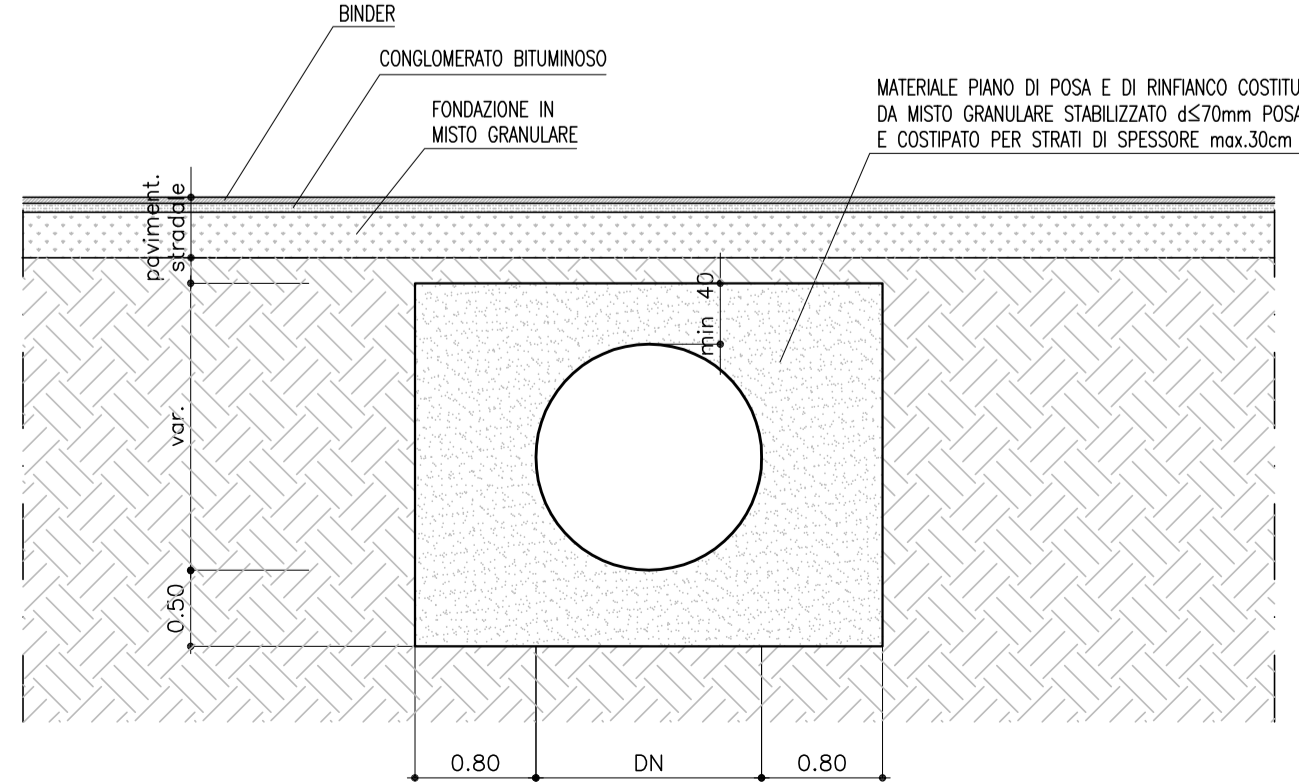
SEZ. E-E
(SCALA 1:50)



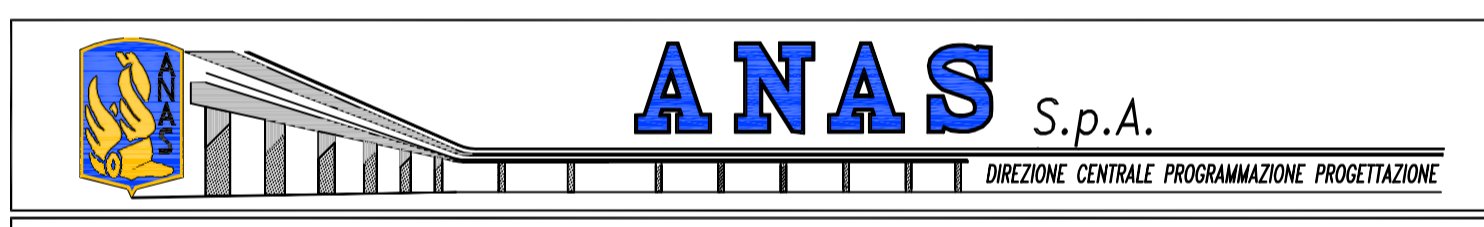
SEZIONE TIPO GRIGLIATO



SEZIONE TRASVERSALE TIPO TUBO ARMCO TRINCEA



CALCESTRUZZO (UNI EN 206-1):
MAGRONI:
 - CLASSE DI RESISTENZA C12/15
STRUTTURE DI FONDAZIONE/ELEVAZIONE:
 - CLASSE DI RESISTENZA C32/40 (UNI 9858)
 - CLASSE DI ESPOSIZIONE XA2 (UNI EN 206-1)
 - CLASSE DI CONSISTENZA S4 (UNI 9418)
 - COPRIFERRO 40mm
DIAMETRO MAX DEGLI AGGREGATI 32 mm
ACCIAIO PER C.A.:
 - Fe B 44 K Controllato in stabilimento saldobabile
ACCIAIO PER TUBI ARMCO:
 - TIPOLOGIA Fe 360 B
 - BULLONI Classe 5.8
 - ZINCATURA applicata a caldo con incidenza non inferiore a 305 g/mq per faccia



PA 12/09
 CORRIDOIO PLURIMODALE TIRRENICO - NORD EUROPA
 ITINERARIO AGRIGENTO - CALTANISSETTA - A19
 S.S. N° 640 "DI PORTO EMPEDOCLE"
 AMMODERNAMENTO E ADEGUAMENTO ALLA CAT. B DEL D.M. 5.11.2001
 Dal km 44+000 allo svincolo con l'A19
PROGETTO ESECUTIVO



OPERE IDRAULICHE
 Tombini ARMCO - Asse Principale
 Tombino T13 bis - DN 1500 al km 5+219.24 - Carpenteria

Codice Unico Progetto (CUP) : F91B09000070001		Codice Elaborato: PA12_09 - E		2	2	0	T	O	2	1	3	T	C	1	4	H	B	X	0	6	7	A	Scala: Varie
F																							
E																							
D																							
C																							
B																							
A	Aprile 2011	EMISSIONE																					
REV.	DATA	DESCRIZIONE	REDAITTO	VERIFICATO	APPROVATO	AUTORIZZATO																	
Responsabile del procedimento:		Ing. MAURIZIO TURSO																					

Il Progettista: **GIAN LUCA MENZINI** (Ordine degli Ingegneri di Firenze N° 4533)

Il Consulente: **INGEGNERI ASSOCIATI** (Ing. TURSO Adriano)

Il Coordinatore per la sicurezza in fase di progetto: **INGEGNERI ASSOCIATI** (Dott. Geol. D'ANGELO MAURIZIO N. 1987)

Il Direttore dei lavori: **PEPPINO MARASIO** (Ordine degli Ingegneri di Roma N. 14447)