

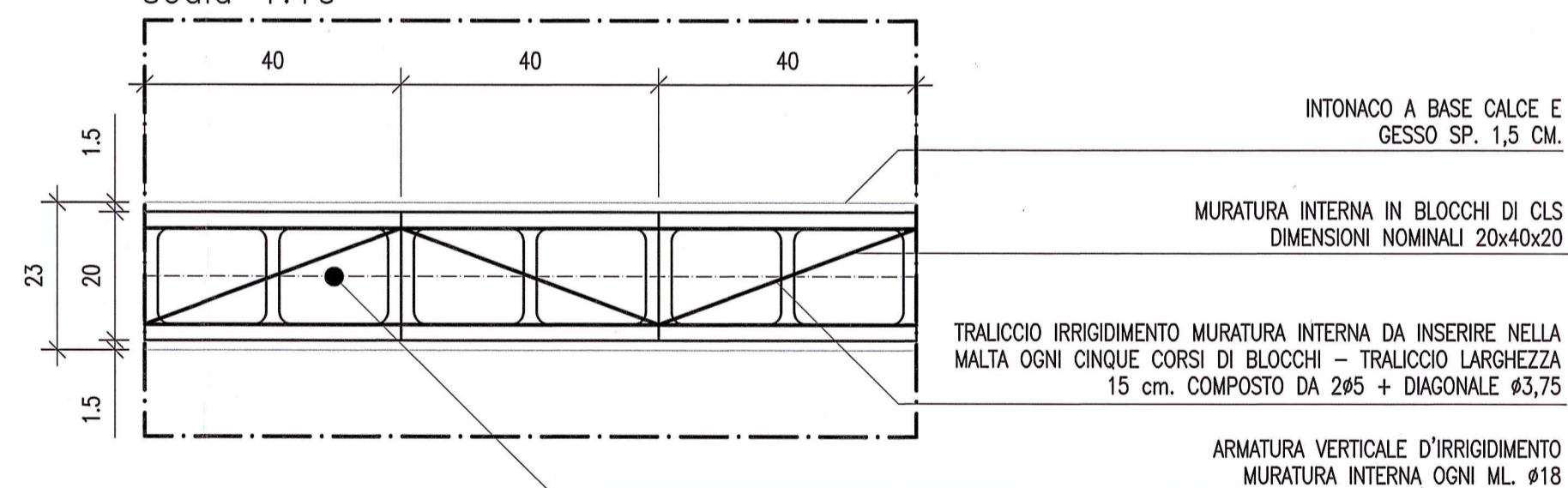
DISEGNI DI RIFERIMENTO

codifica		titolo elaborato
INOR 12	E2 BK FA 53 0 0 01	VARIANTE ADOZIONE DEL SISTEMA 3 kvcc - FA53 FABBRICATO SEE S.MARCO (RFI) - Relazione tecnica generale
INOR 12	E2 P BK FA 53 0 0 01	VARIANTE ADOZIONE DEL SISTEMA 3 kvcc - FA53 FABBRICATO SEE S.MARCO (RFI) - Elaborato dello stato di fatto - Pianta e Sezione
INOR 12	E2 P BK FA 53 0 1 01	VARIANTE ADOZIONE DEL SISTEMA 3 kvcc - FA53 FABBRICATO SEE S.MARCO (RFI) - Elaborato delle demolizioni - Pianta e Sezione
INOR 12	E2 P BK FA 53 0 0 02	VARIANTE ADOZIONE DEL SISTEMA 3 kvcc - FA53 FABBRICATO SEE S.MARCO (RFI) - Elaborato delle opere in progetto - Fase 1 - 2 di 3 - Pianta
INOR 12	E2 P BK FA 53 0 0 03	VARIANTE ADOZIONE DEL SISTEMA 3 kvcc - FA53 FABBRICATO SEE S.MARCO (RFI) - Elaborato delle opere in progetto - Fase 2 - 2 di 3 - Pianta
INOR 12	E2 P BK FA 53 0 0 04	VARIANTE ADOZIONE DEL SISTEMA 3 kvcc - FA53 FABBRICATO SEE S.MARCO (RFI) - Elaborato delle opere in progetto - Fase 3 - 3 di 3 - Pianta
INOR 12	E2 P BK FA 53 0 1 01	VARIANTE ADOZIONE DEL SISTEMA 3 kvcc - FA53 FABBRICATO SEE S.MARCO (RFI) - Progetto delle chiusure nuove aperture pareti esterne
INOR 12	E2 BK C FA 53 0 0 01	VARIANTE ADOZIONE DEL SISTEMA 3 kvcc - FA53 FABBRICATO SEE S.MARCO (RFI) - Abaco nuove porte esterne
INOR 12	E2 BK K FA 53 0 0 01	VARIANTE ADOZIONE DEL SISTEMA 3 kvcc - FA53 FABBRICATO SEE S.MARCO (RFI) - Abaco nuove pareti interne
INOR 12	E2 BK K FA 53 0 0 02	VARIANTE ADOZIONE DEL SISTEMA 3 kvcc - FA53 FABBRICATO SEE S.MARCO (RFI) - Particolare rifacimento pavimentazioni - Sezione

NOTE GENERALI

CARATTERISTICHE DEI MATERIALI

REALIZZAZIONE 2 NUOVE
MURATURE INTERNE TRA LE REATTANZE L.=250 H.=300 CM. SP.=20 CM.
scala 1:10



COMMITTENTE:



ALTA Sorveglianza:



GENERAL CONTRACTOR:

Cepav due
Consorzio ENI per l'Alta Velocità



INFRASTRUTTURE FERROVIARIE STRATEGICHE DEFINITE DALLA LEGGE OBIETTIVO N. 443/01

LINEA A.V. /A.C. TORINO - VENEZIA Tratta MILANO - VERONA
Lotto funzionale Brescia-Verona
PROGETTO ESECUTIVO

VARIANTE ADOZIONE DEL SISTEMA 3 kv c.c.
FA53 FABBRICATO SEE S.MARCO (RFI)
Abaco nuove pareti interne

GENERAL CONTRACTOR

Consorzio
Cepav due Consorzio Cepav due
Il Direttore del Consorzio
(Ing. T. Tarantini)

Data:

DIRETTORE LAVORI

Data:

SCALA:

1:10

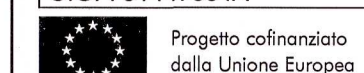
COMMESSA	LOTTO	FASE	ENTE	TIPO DOC.	OPERA/DISCIPLINA	PROGR.	REV.
INOR	12	E	E2	BK	FA5300	001	A

PROGETTAZIONE							IL PROGETTISTA		
Rev.	Descrizione	Autore	Data	Verificato	Data	Progettista Integratore	Data		
A	Emissione	Balestrero	15/04/21	Liani	15/04/21	Liani	15/04/21		
B									

Data: 15/04/2021

CIG. 751447334A

File: INOR12EE2BKFA530001A_01.dwg



Progetto cofinanziato dalla Unione Europea

CUP: F81H9100000008

Scala di plot: 1:1