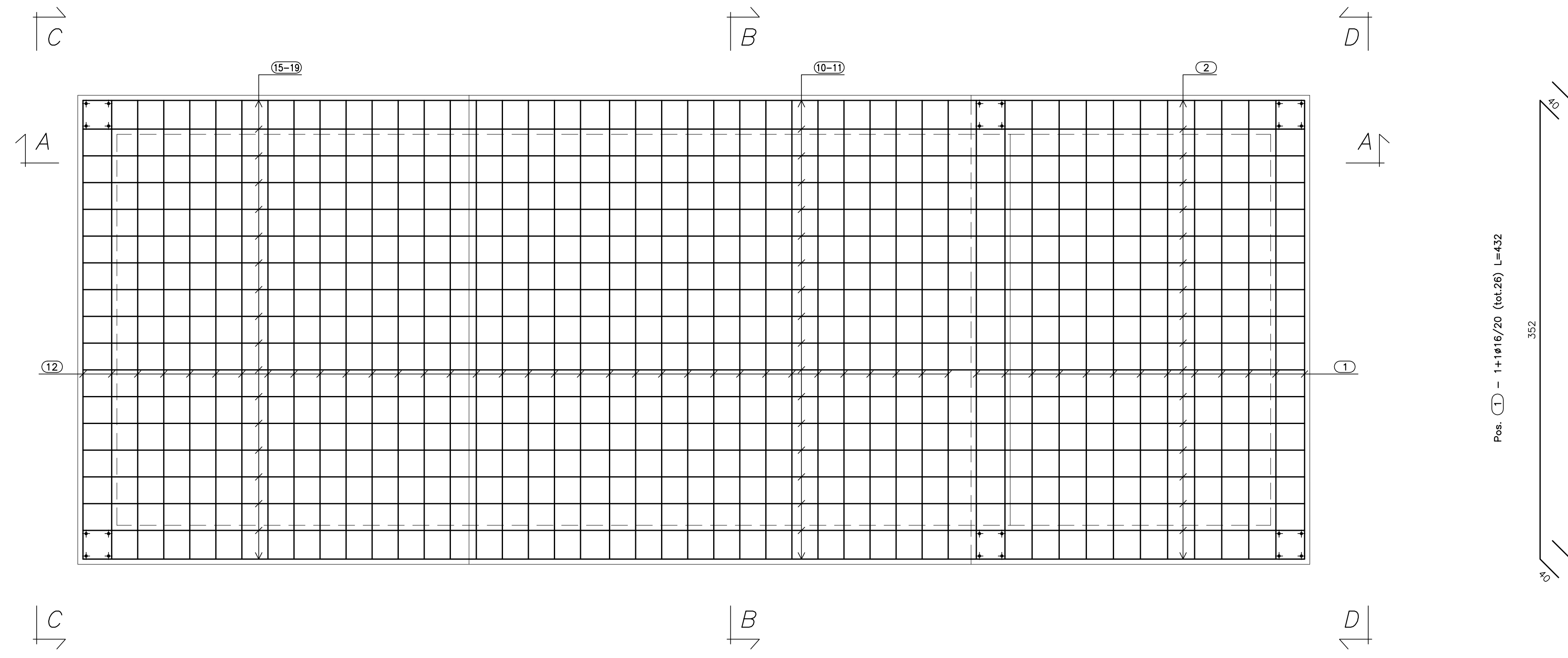
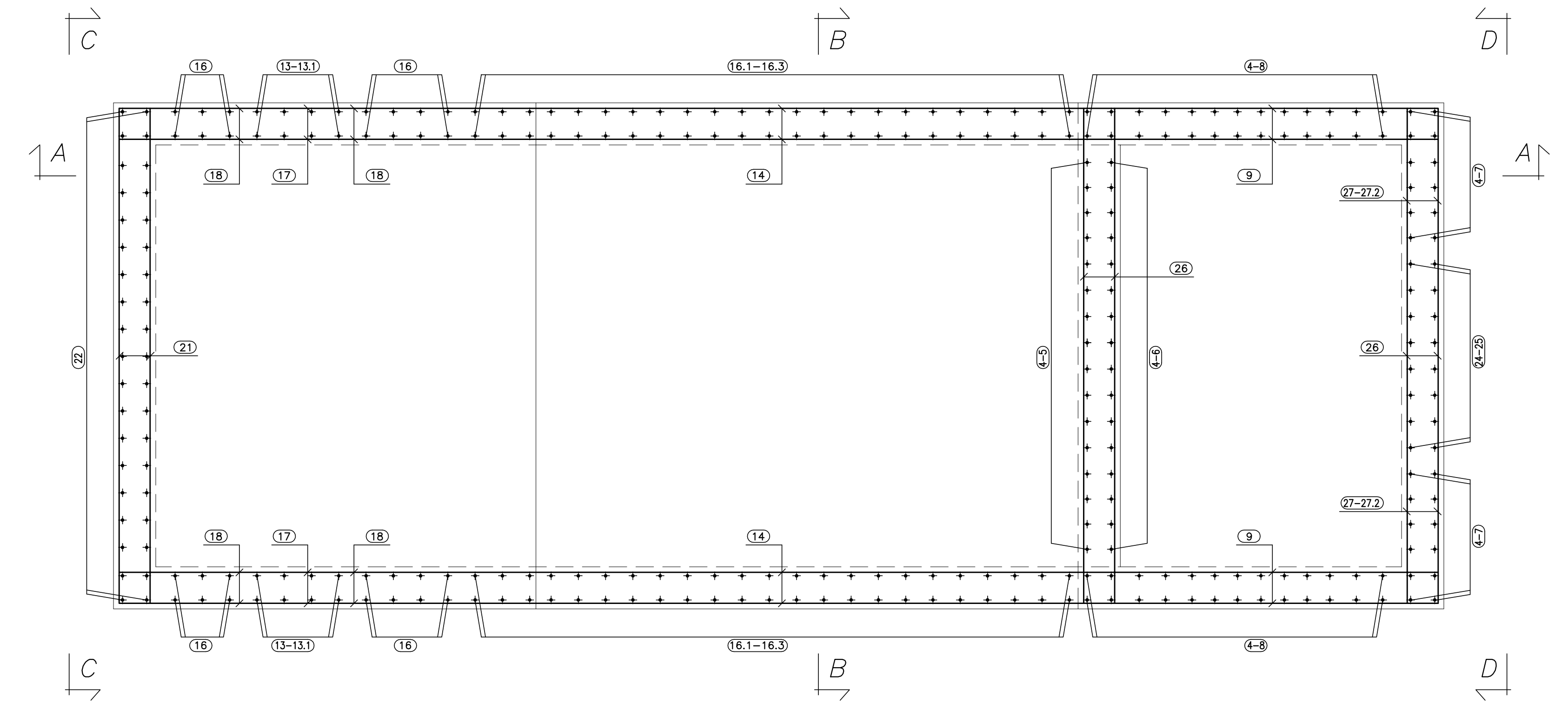


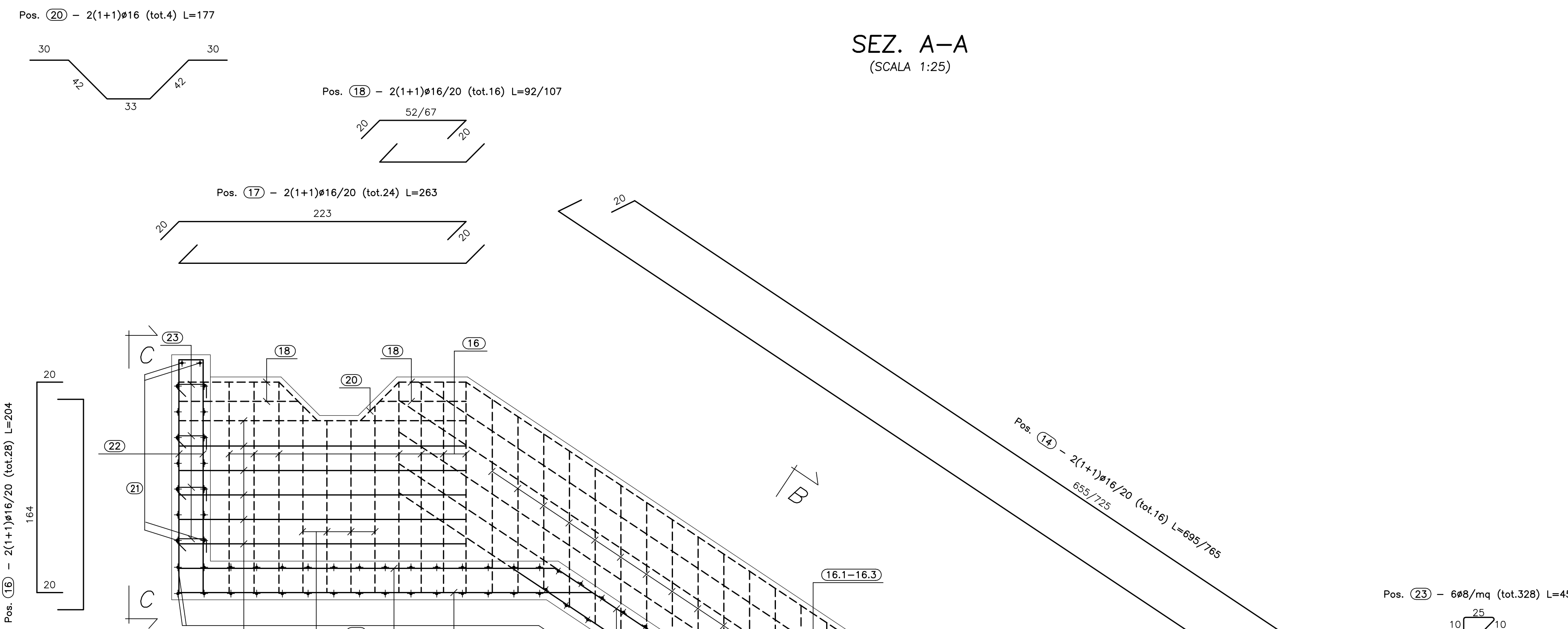
PIANTA FONDAZIONE  
(SCALA 1:25)



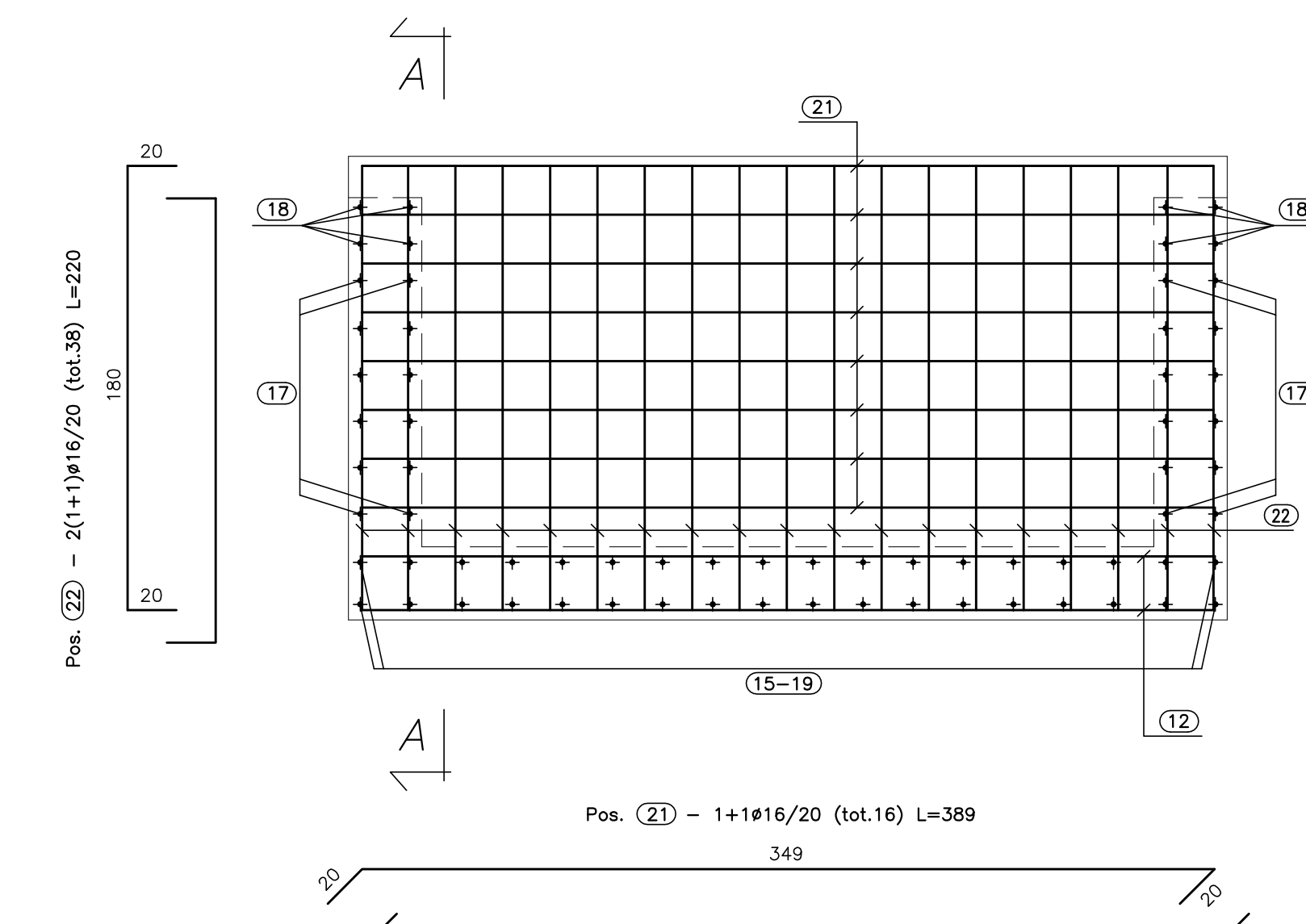
PIANTA SPICCATO  
(SCALA 1:25)



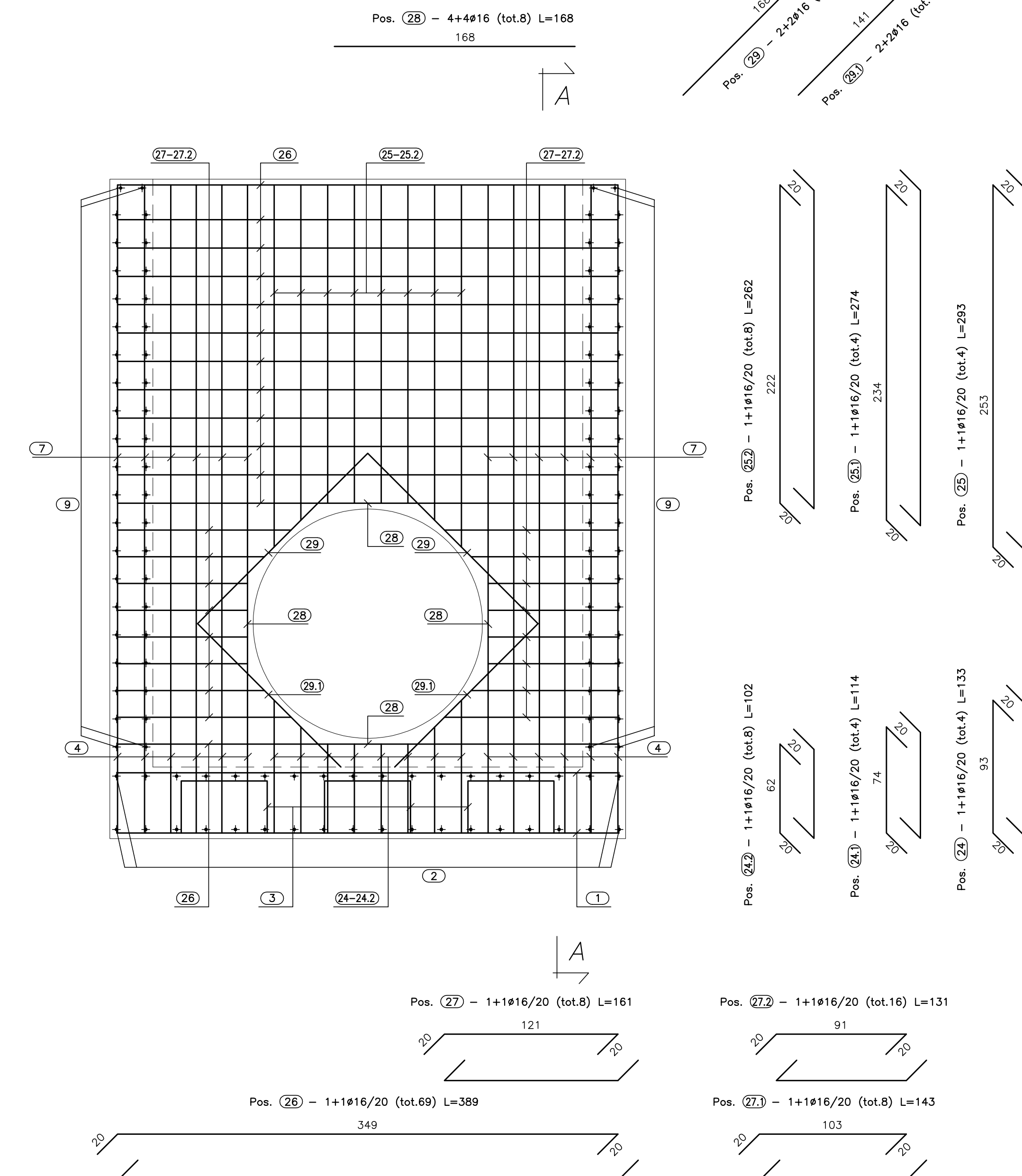
SEZ. A-A  
(SCALA 1:25)



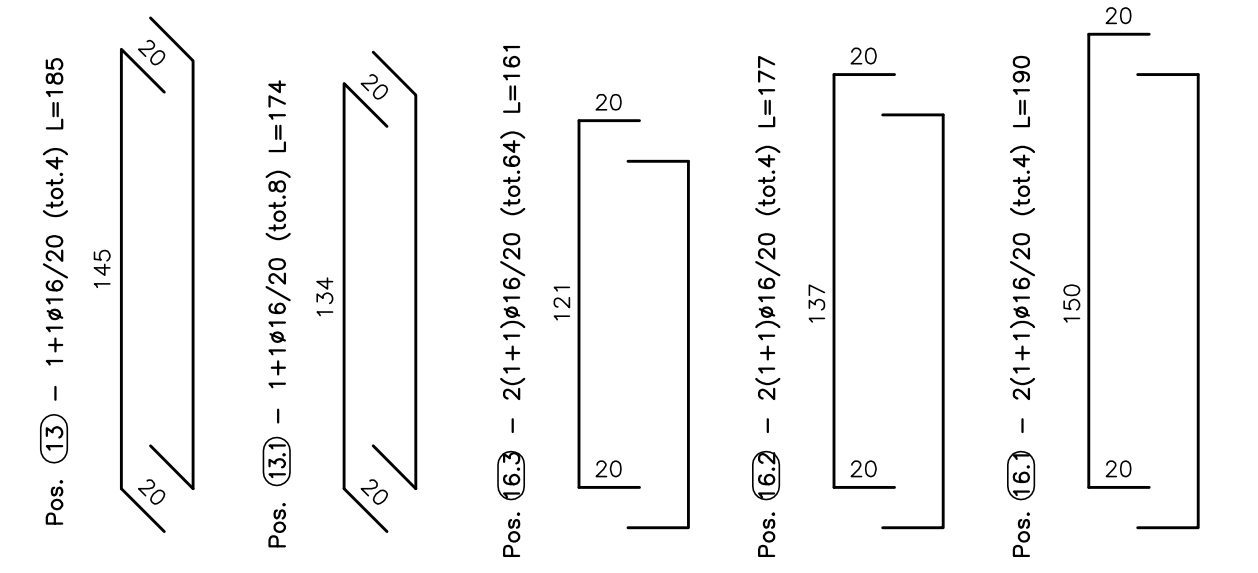
VISTA C-C  
(SCALA 1:25)



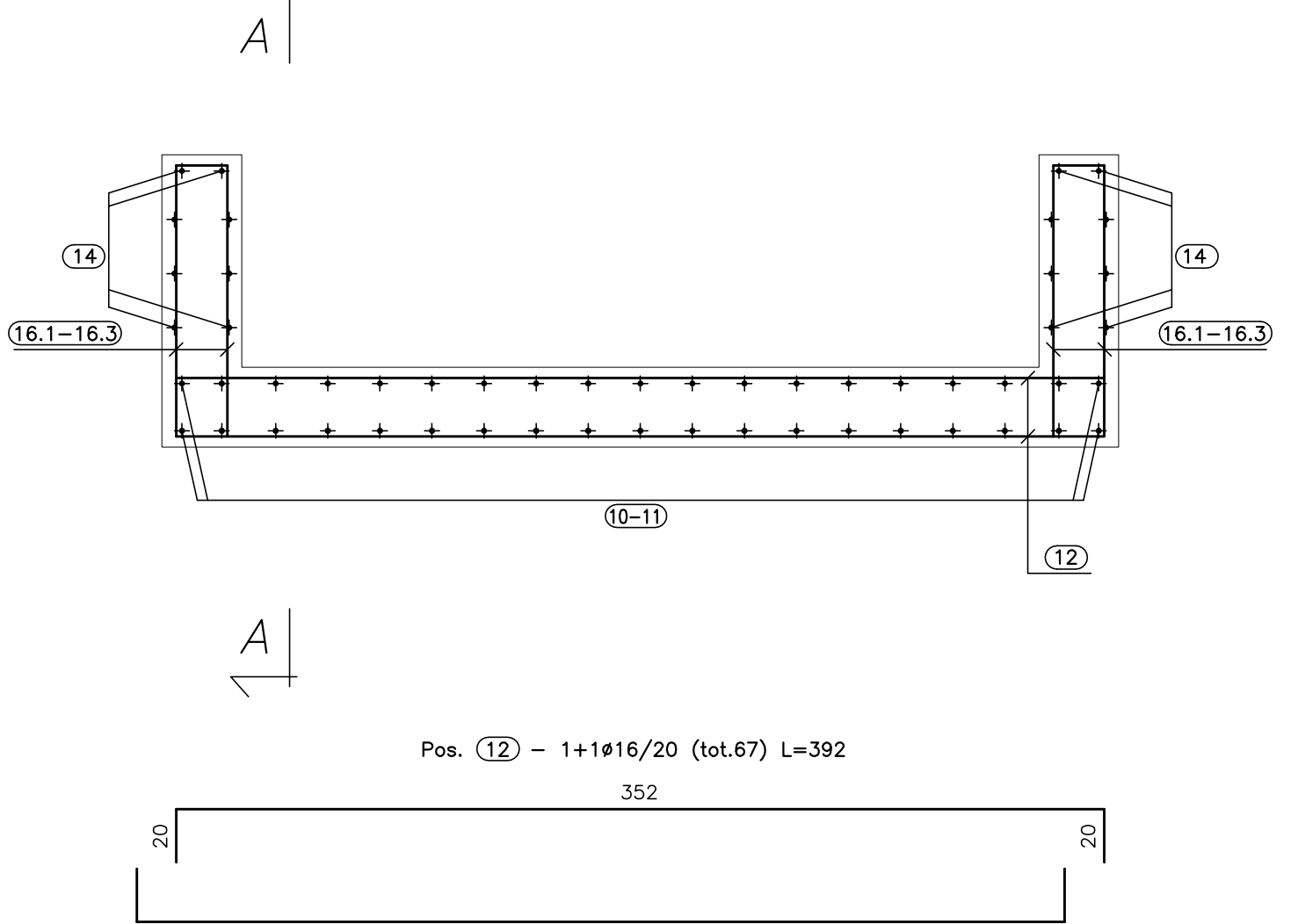
VISTA D-D  
(SCALA 1:25)



**CALCESTRUZZO (UNI EN 206-1):**  
MAGRONI:  
- CLASSE DI RESISTENZA C12/15  
**STRUTTURE DI FONDAZIONE/ELEVAZIONE:**  
- CLASSE DI RESISTENZA C32/40 (UNI 9858)  
- CLASSE DI ESPOSIZIONE XA2 (UNI EN 206-1)  
- CLASSE DI CONSISTENZA S4 (UNI 9418)  
- COPRIFERRO 40mm  
**DIAMETRO MAX DEGLI AGGREGATI 32 mm**  
**ACCIAIO PER C.A.:**  
- Fe B 44 K Controllato in stabilimento  
solabile  
**ACCIAIO PER TUBI ARMCO:**  
- TIPOLOGIA Fe 360 B  
- BULLONI Classe 8.8  
- ZINCATURA applicata a caldo con incidenza  
non inferiore a 305 g/mq per faccia



SEZ. B-B  
(SCALA 1:25)



**ANAS S.p.A.**  
DIREZIONE CENTRALE PROGRAMMAZIONE PROGETTAZIONE

PA 12/09  
CORRIDOIO PLURIMODALE TIRRENICO - NORD EUROPA  
ITINERARIO AGRIGENTO - CALTANISSETTA - A19  
S.S. N° 640 "DI PORTO EMPEDOCLE"  
AMMODERNAMENTO E ADEGUAMENTO ALLA CAT. B DEL D.M. 5.11.2001  
Dal km 44+000 allo svincolo con l'A19

**PROGETTO ESECUTIVO**

Contraente Generale: **Empedocle**

**OPERE IDRAULICHE**  
Tombini ARMCO - Asse Principale  
Tombino T13 bis - DN1500 al km 5+219.24 - Armatura Imbocco

Codice Unico Progetto (CUP): F91B09000070001  
Codice Elaborato: PA12\_09 - E

F									
E									
D									
C									
B									
A	Aprile 2011	EMMISSIONE	A. SALVAGO	A. TURSO	M. LITI	P. PAGLINI			

REV. DATA DESCRIZIONE REDATTO VERIFICATO APPROVATO AUTORIZZATO

Responsabile del procedimento: Ing. MAURIZIO MAURIZIO

Il Progettista: **ING. LUCA MARIANO**  
Il Consulente per la sicurezza in fase di progetto: **ING. ROBERTO VITTORE**  
Il Direttore dei lavori: **ING. PEPPINO MARINO**