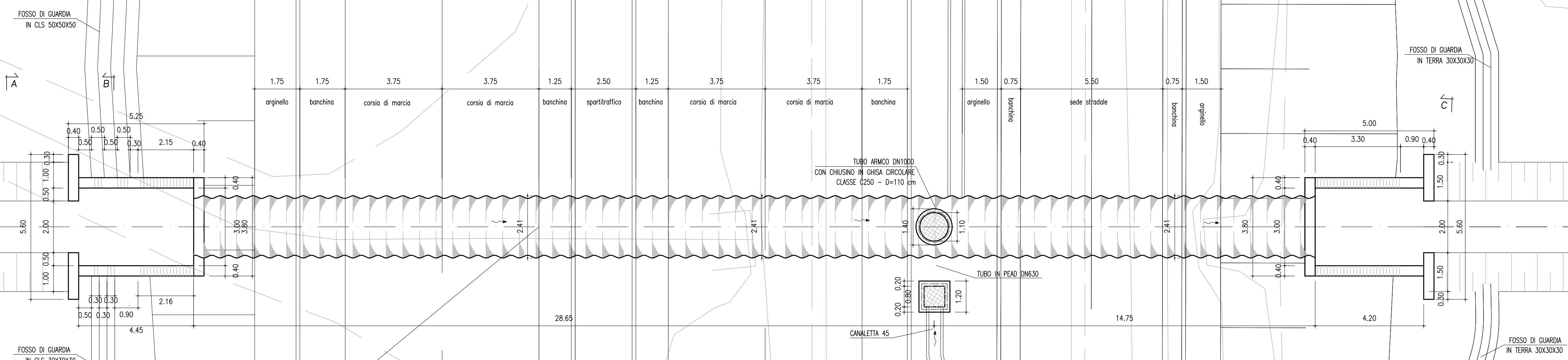
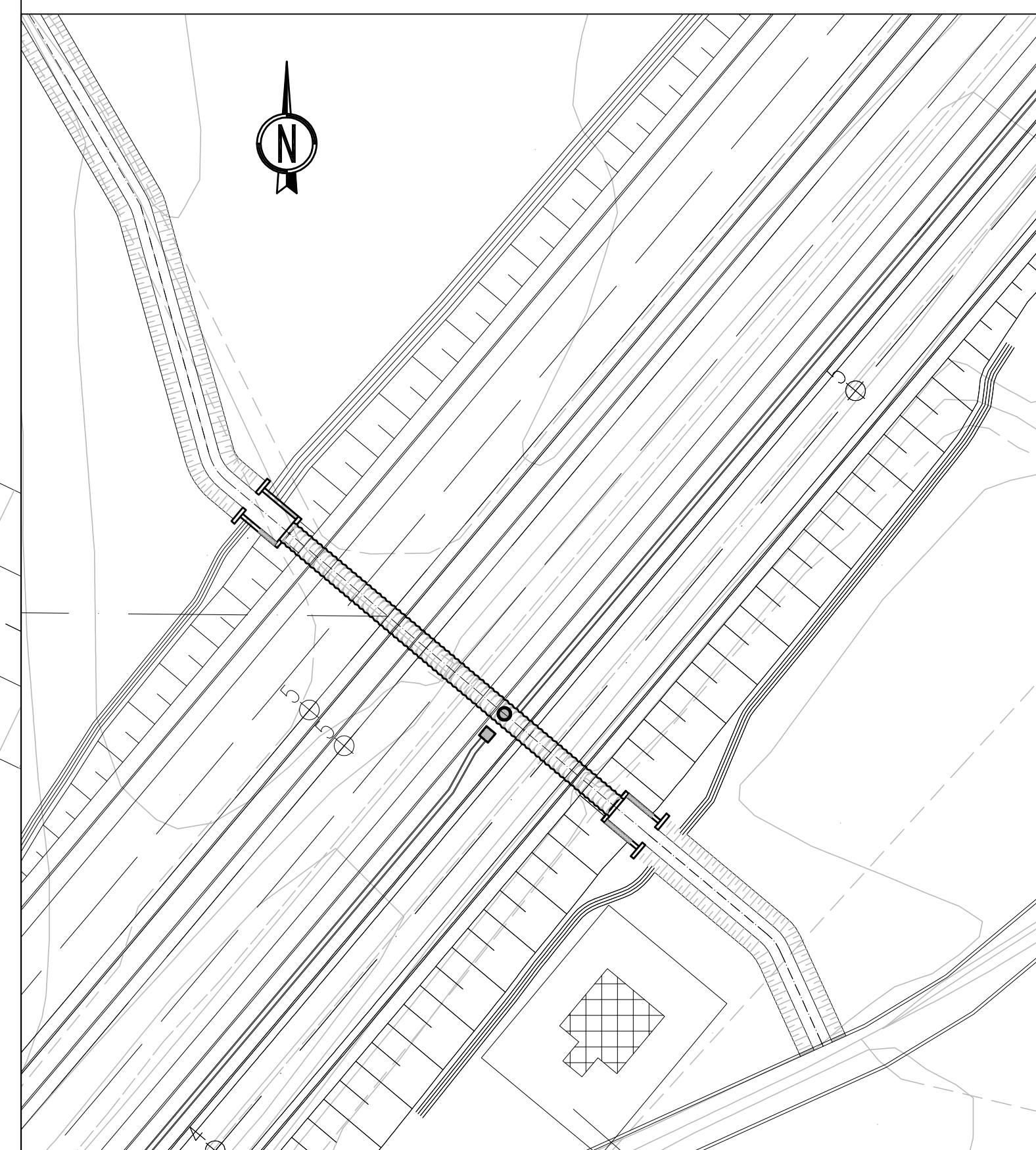


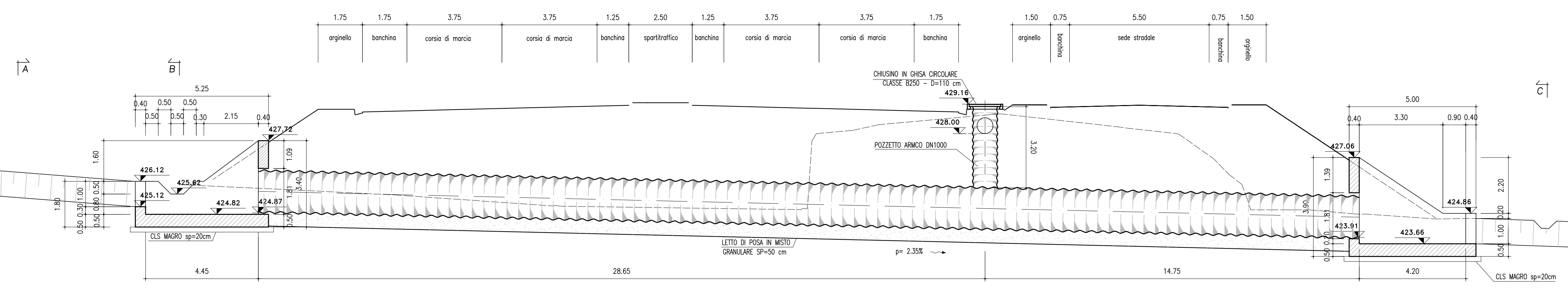
PIANTA
(SCALA 1:100)



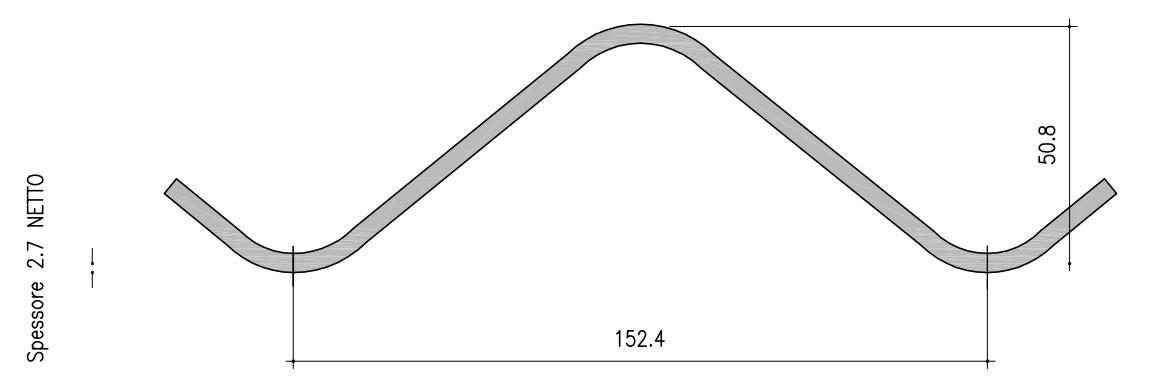
INQUADRAMENTO
(SCALA 1:500)



PROFILO
(SCALA 1:100)



DETTAGLIO PIASTRA ONDULATA
PER TOMBINO METALLICO
ONDULAZIONE 152.4 x 50.8



LATO INTERNO CONDOTTA A CURVATURA CONCAVA

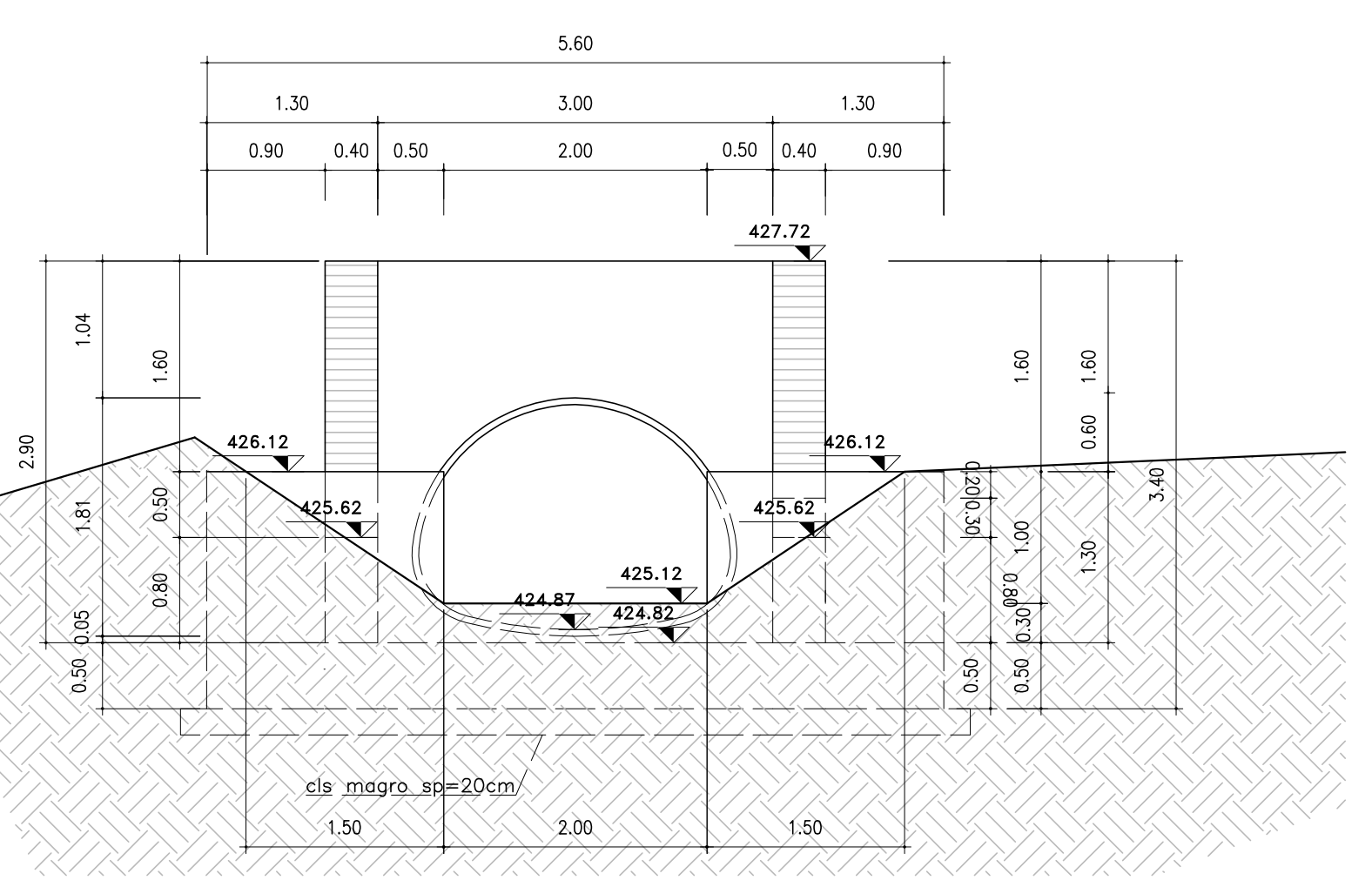
PIASTRE PER "MULTIPLATE" - ONDULAZIONE Dim. mm 152.4 x 50.8

CARATTERISTICHE GEOMETRICHE ED ELASTICHE

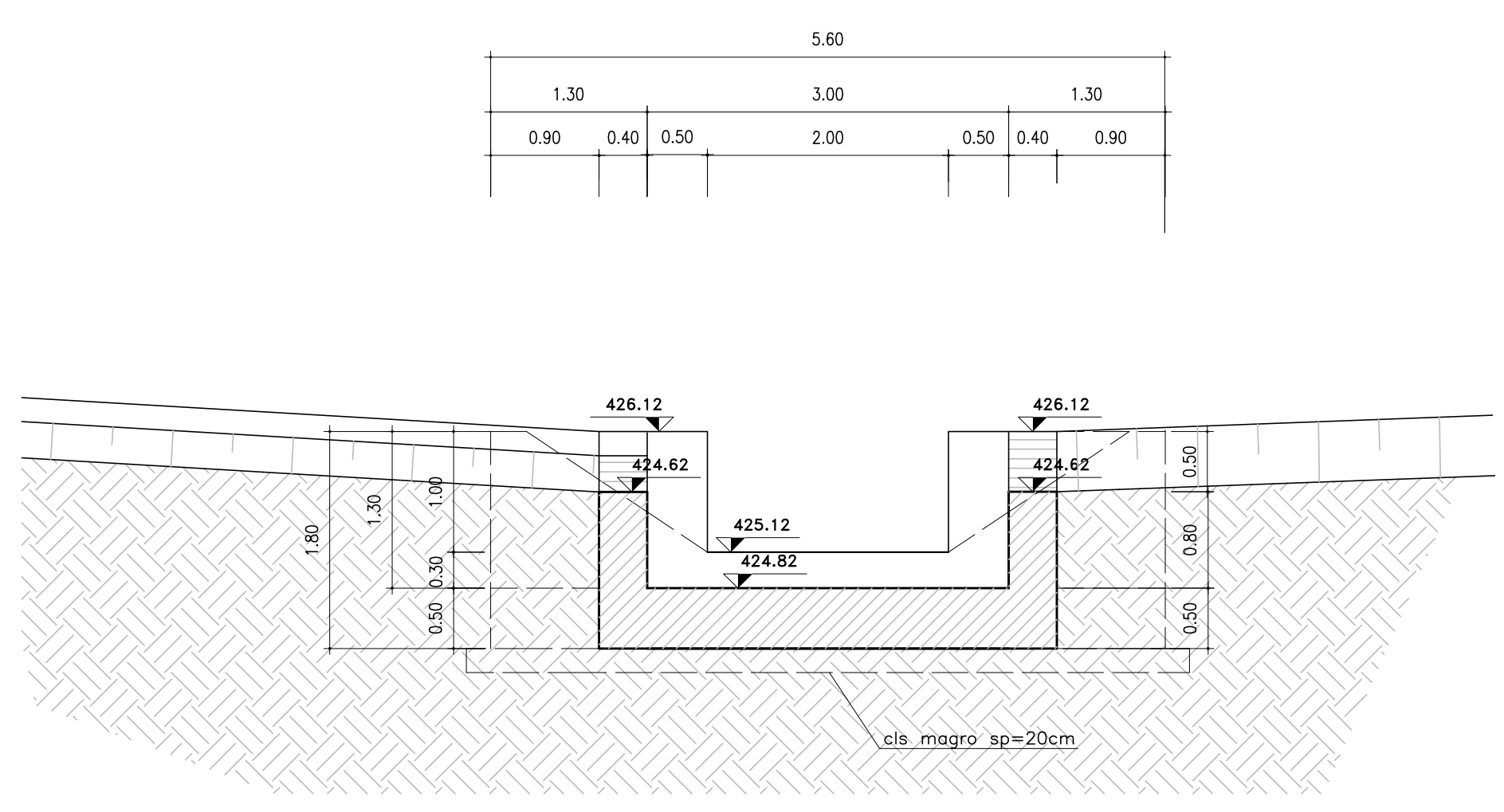
t [mm]	MOMENTO D'INERZIA I [cm ⁴ /cm]	RAGGIO D'INERZIA r [cm]	AREA SPECIFICA a [cm ² /cm]	RESISTENZA ULTIMA A COMPRESIONE GIUNTO BULLONATO (n°13 bulloni/m)
2.7	0.9898	1.732	0.3294	74600

⊗ SPESSORE LAMIERA DI ORIGINE GREZZA NON ZINCATO COPPIA DI SERRAGGIO > 25 kgm TOLLERANZE UNI EN 10051

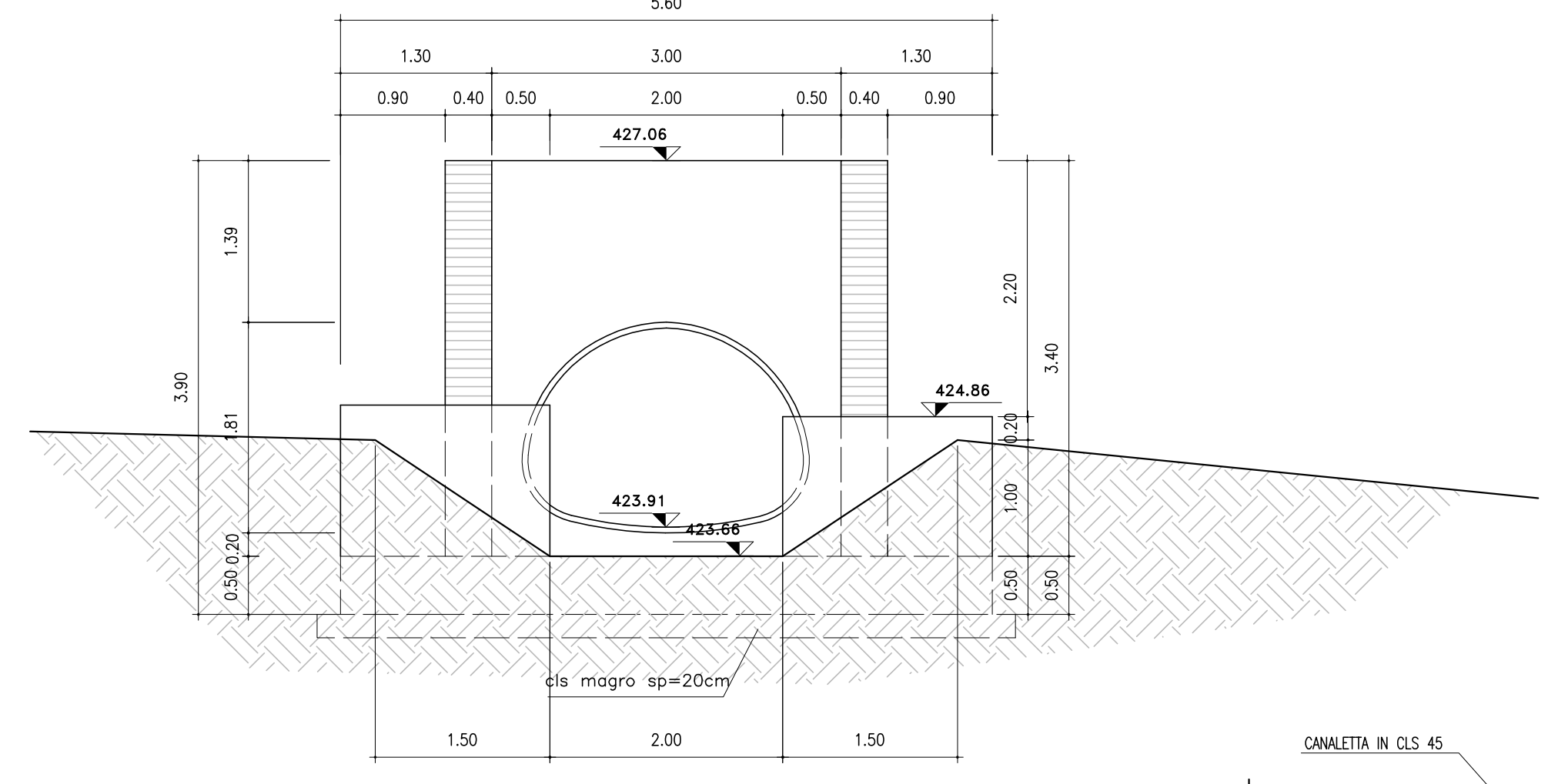
SEZ. A-A
(SCALA 1:50)



SEZ. B-B
(SCALA 1:50)



SEZ. C-C
(SCALA 1:50)



CALCESTRUZZO (UNI EN 206-1):
MAGRONI:
- CLASSE DI RESISTENZA C12/15

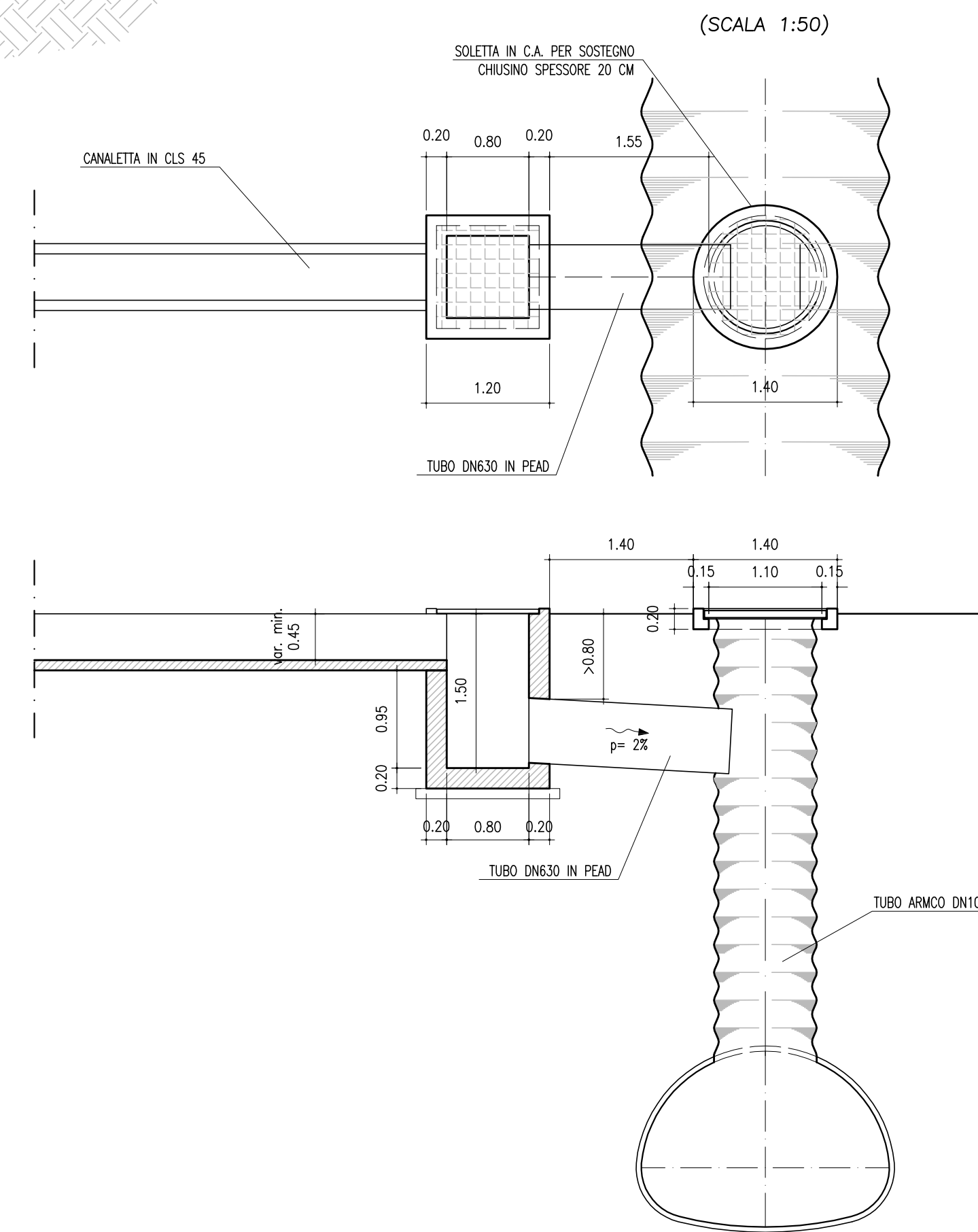
STRUTTURE DI FONDAZIONE/ELEVAZIONE:
- CLASSE DI RESISTENZA C30/40 (UNI 9858)
- CLASSE DI ESPOSIZIONE XA2 (UNI EN 206-1)
- CLASSE DI CONSISTENZA S4 (UNI 9418)
- COPRIFERRO 40mm

DIAMETRO MAX DEGLI AGGREGATI 32 mm

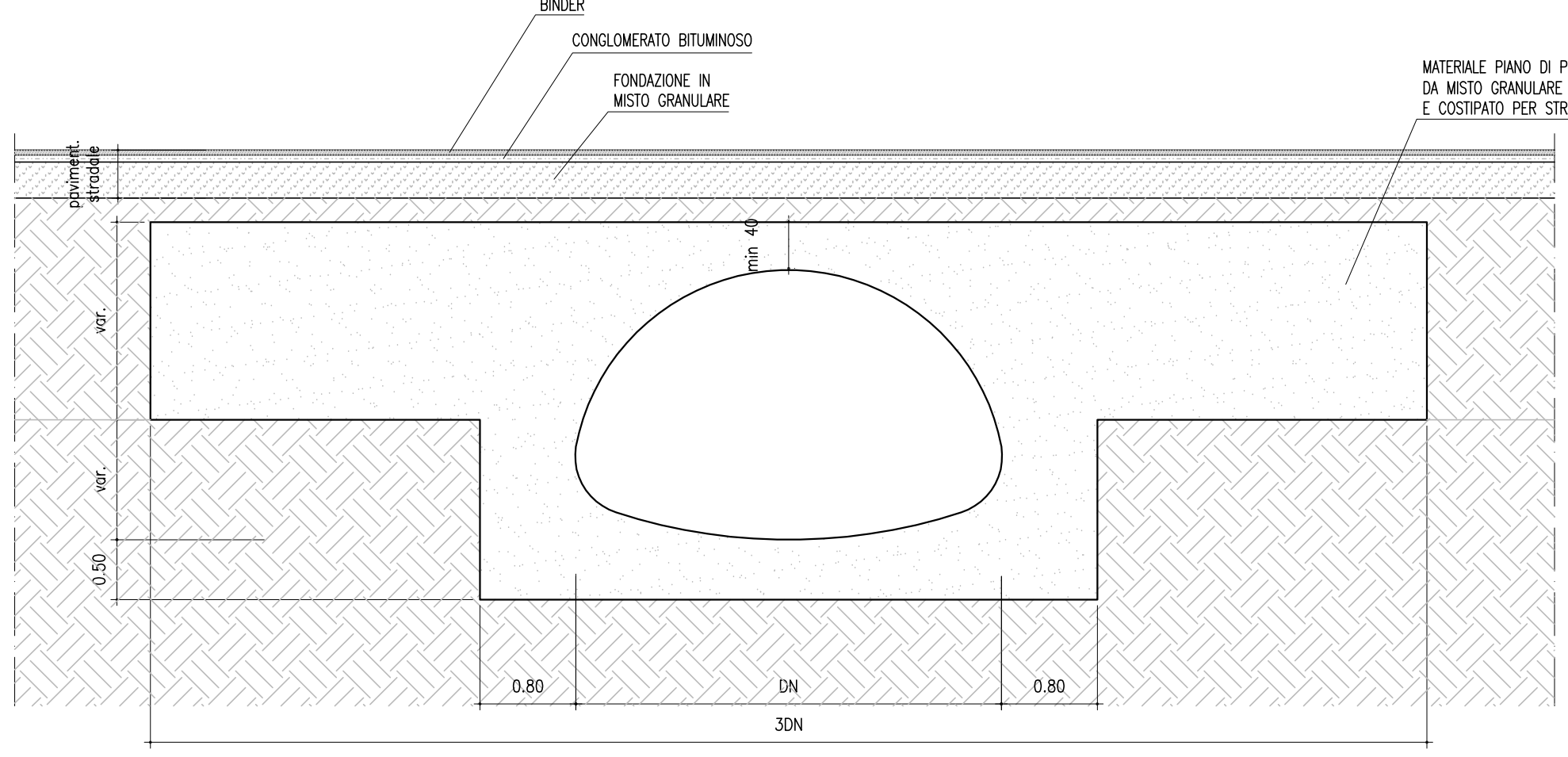
ACCIAIO PER C.A.:
- Fe B 44 K Controllato in stabilimento solabile

ACCIAIO PER TUBI ARMCO:
- TIPOLOGIA Fe 360 B
- BULLONI Classe 8.8
- ZINCATURA applicata a caldo con incidenza non inferiore a 305 g/mq per faccia

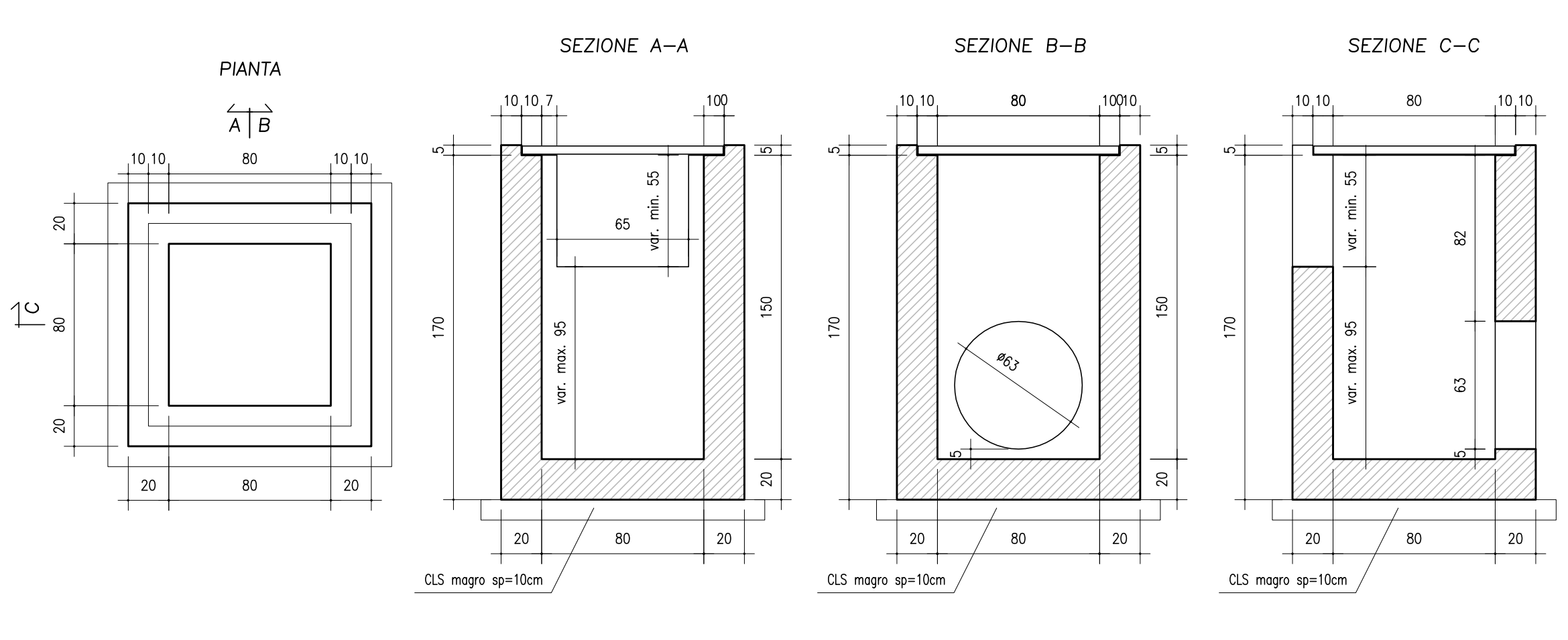
PARTICOLARE POZZETTO ARMCO
CON IMMISSIONE CANALLETTA 45X45
(SCALA 1:50)



SEZIONE TRASVERSALE TIPO TUBO ARMCO
A SEZIONE RIBASSATA
SEZIONE MISTA



POZZETTO PREFABBRICATO
(SCALA 1:25)



ANAS S.p.A.
DIREZIONE CENTRALE PROGRAMMAZIONE PROGETTAZIONE

PA 12/09
CORRIDOIO PLURIMODALE TIRRENICO - NORD EUROPA
ITINERARIO AGRIGENTO - CALTANISSETTA - A19
S.S. N° 640 "DI PORTO EMPEDOCLE"
AMMODERNAMENTO E ADEGUAMENTO ALLA CAT. B DEL D.M. 5.11.2001
Dal km 44+000 allo svincolo con l'A19

PROGETTO ESECUTIVO

Contratto Generale: **Empedocle**

OPERE IDRAULICHE
Tombini ARMCO - Asse Principale
Tombino T15 - 2.41x1.71 al km 5+512.82 - Carpenteria

Codice Unico Progetto (CUP): F91B09000070001

Codice Elaborato: PA12_09 - E | 2 | 2 | 2 | TO | 2 | 15 | TC | 16 | H | B | X | 0 | 7 | 7 | A

REV. DATA DESCRIZIONE REDATTO VERIFICATO APPROVATO AUTORIZZATO

Responsabile del procedimento: Ing. MAURIZIO MAURIZIO

Il Progetto: **DR. LUCA SERRAVALLO**

Il Consulente Tecnico: **DR. GIUSEPPE MARRAS**

Il Coordinatore per la sicurezza in fase di progetto: **DR. GIUSEPPE MARRAS**

Il Direttore dei lavori: **DR. GIUSEPPE MARRAS**