

NEUTRA SZI 3500/BC + kap 6

SEZIONE

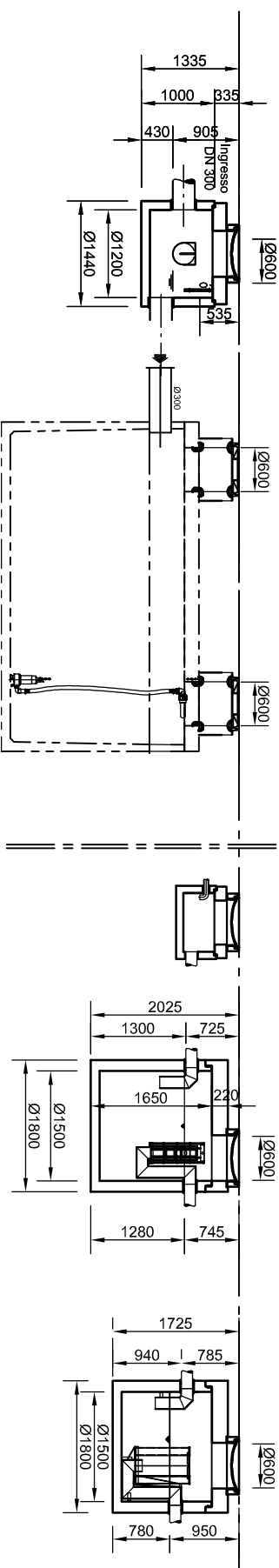
Pozzetto deviatore
DN 300

Vasca di accumulo
ESISTENTE
con volume totale 18 m³
(non compresa nella fornitura)

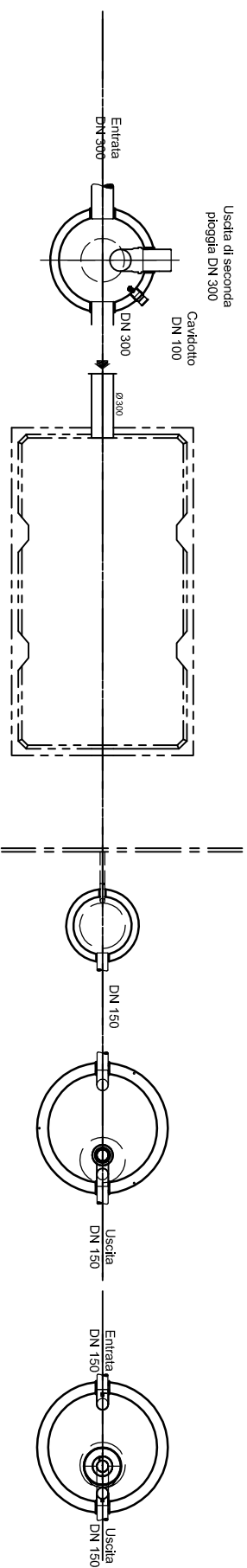
Pozzetto di calma
(non compreso nella fornitura)

Separatore oli classe I
NEUTRAcom GN 6-1200

Sistema di finisseggio a carboni
attivi NEUTRAkap GN 6



PIANTA



Chiusini Classe D/400

- Altezza delle fughe in malta considerata mm 10

- Statica certificata secondo DIN/EN 4034-1

Altoppoggio centralina
da interno
195x175x65
Distanza consigliata
dall'impianto < 5m

PONROLI
DEPURAZIONE SRL

INDICAZIONI:
Impianto NEUTRA SZI 3500/BC + kap 6
SQUADRA: _____ DATA: _____
Var. _____ T.M.: _____