

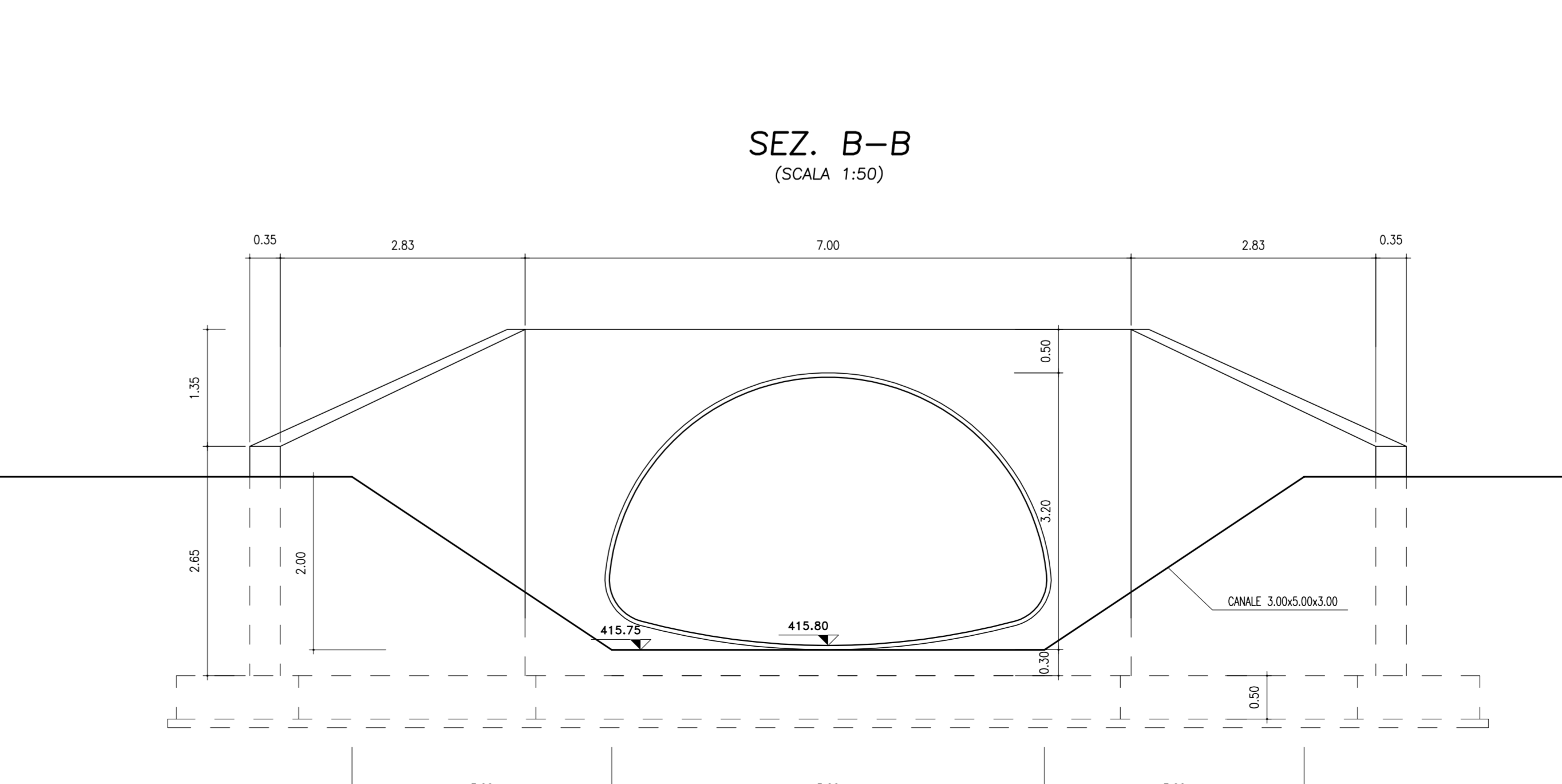
CALCESTRUZZO (UNI EN 206-1):
MAGRONI:
- CLASSE DI RESISTENZA C12/15

STRUTTURE DI FONDAZIONE/ELEVAZIONE:
- CLASSE DI RESISTENZA C32/40 (UNI 9828)
- CLASSE DI ESPOSIZIONE XA2 (UNI EN 206-1)
- CLASSE DI CONSISTENZA S4 (UNI 9418)
- COPRIFERRO 40mm

DIAMETRO MAX DEGLI AGGREGATI 32 mm

ACCIAIO PER C.A.:
- Fe B 44 K Controllato in stabilimento solido

ACCIAIO PER TUBI ARMCO:
- TIPOLOGIA Fe 360 B
- BULLONI Classe 8.8
- ZINCATURA applicata a caldo con incidenza non inferiore a 305 g/mq per faccia



ANAS S.p.A.
DIREZIONE CENTRALE PROGRAMMAZIONE PROGETTAZIONE

PA 12/09
CORRIDOIO PLURIMODALE TIRRENO - NORD EUROPA
ITINERARIO AGRIGENTO - CALTANISSETTA - A19
S.S. N° 640 "DI PORTO EMPEDOCLE"
AMMODERNAMENTO E ADEGUAMENTO ALLA CAT. B DEL D.M. 5.11.2001
Dal km 44+000 allo svincolo con l'A19

PROGETTO ESECUTIVO

Contrattista Generale: **Empedocle S.p.A.**

OPERE IDRAULICHE
Tombini ARMCO - Asse Principale
Tombino T19 - 5.05x3.10 al km 7+226.77 - Carpenteria

Codice Unico Progetto (CUP) : F91B0900070001
Codice Elaborato: PA12_09 - E 2 | 2 | 6 | T | 0 | 2 | 1 | 9 | T | C | 2 | 0 | H | B | X | 1 | 0 | 0 | A

REV.	DATA	DESCRIZIONE	REDDATTO	VERIFICATO	APPROVATO	AUTORIZZATO
A	Aprile 2011	EMISSIONE	A. SALVAGO	A. TURSO	M. LITI	P. PAGLINI

Responsabile del procedimento: Ing. MAURIZIO MAURIZIO

Il Progettista: Ing. **LUCA MARIANI**
ORDINE DEGLI INGEGNERI DI FIRENZE N° 6513

Il Coordinatore per la sicurezza in fase di progetto: Ing. **MASSIMO SILETTI**
ORDINE DEGLI INGEGNERI DI FIRENZE N° 6513

Il Direttore dei lavori: Ing. **PIRINO MARIANI**
ORDINE DEGLI INGEGNERI DI FIRENZE N° 6513