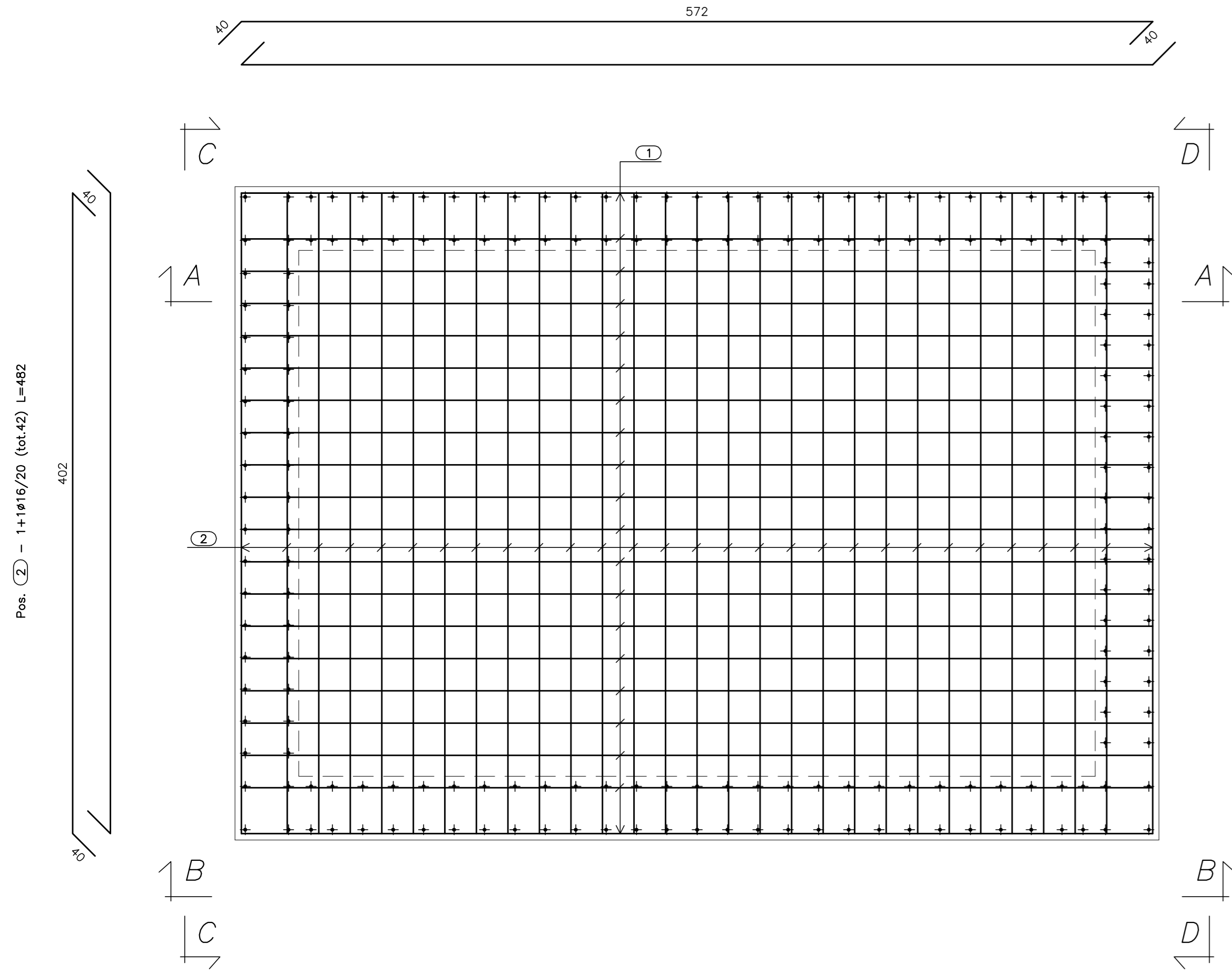
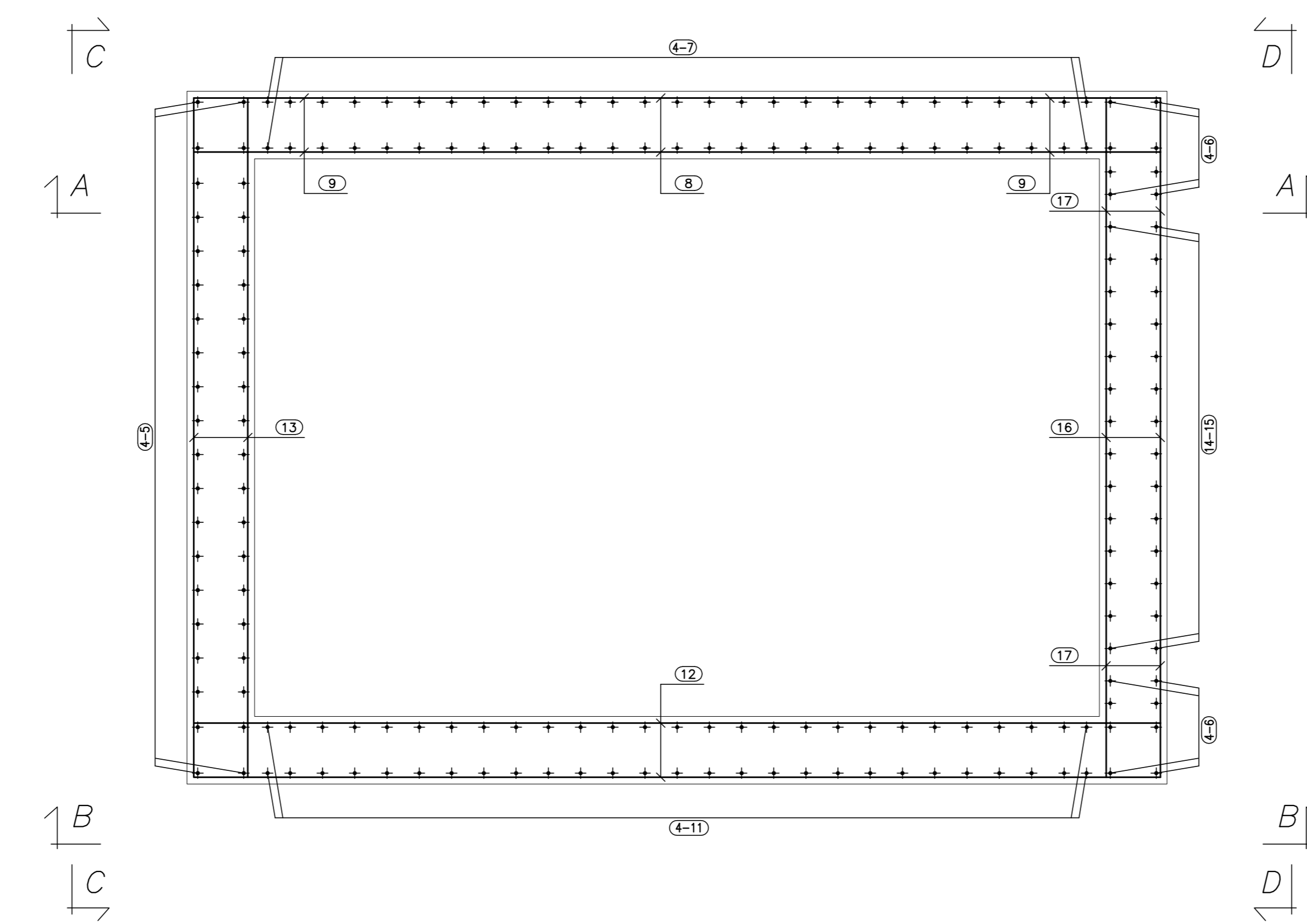


PIANTA FONDAZIONE
(SCALA 1:25)

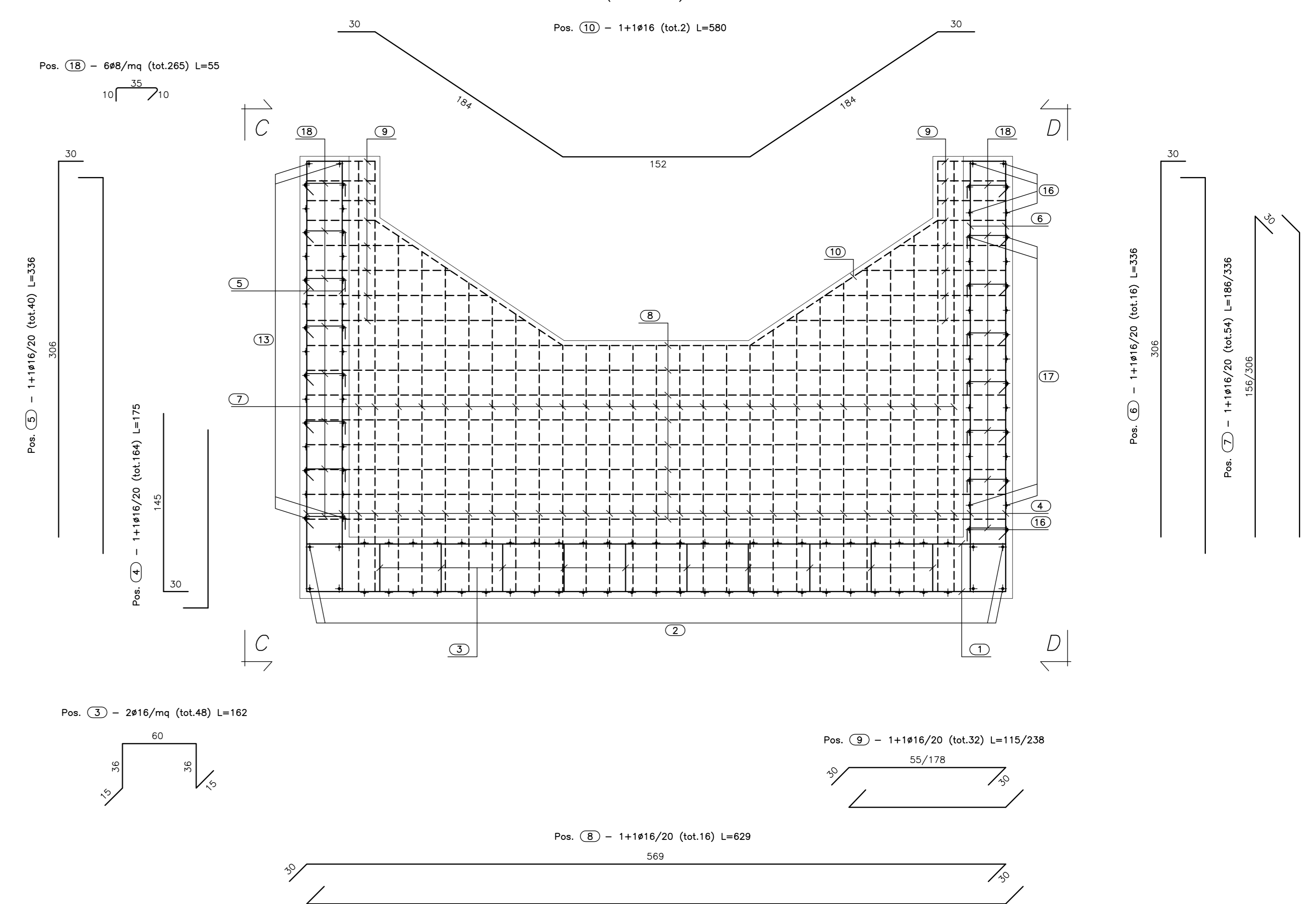
Pos. (1) - 1+1+16/20 (tot.40) L=652



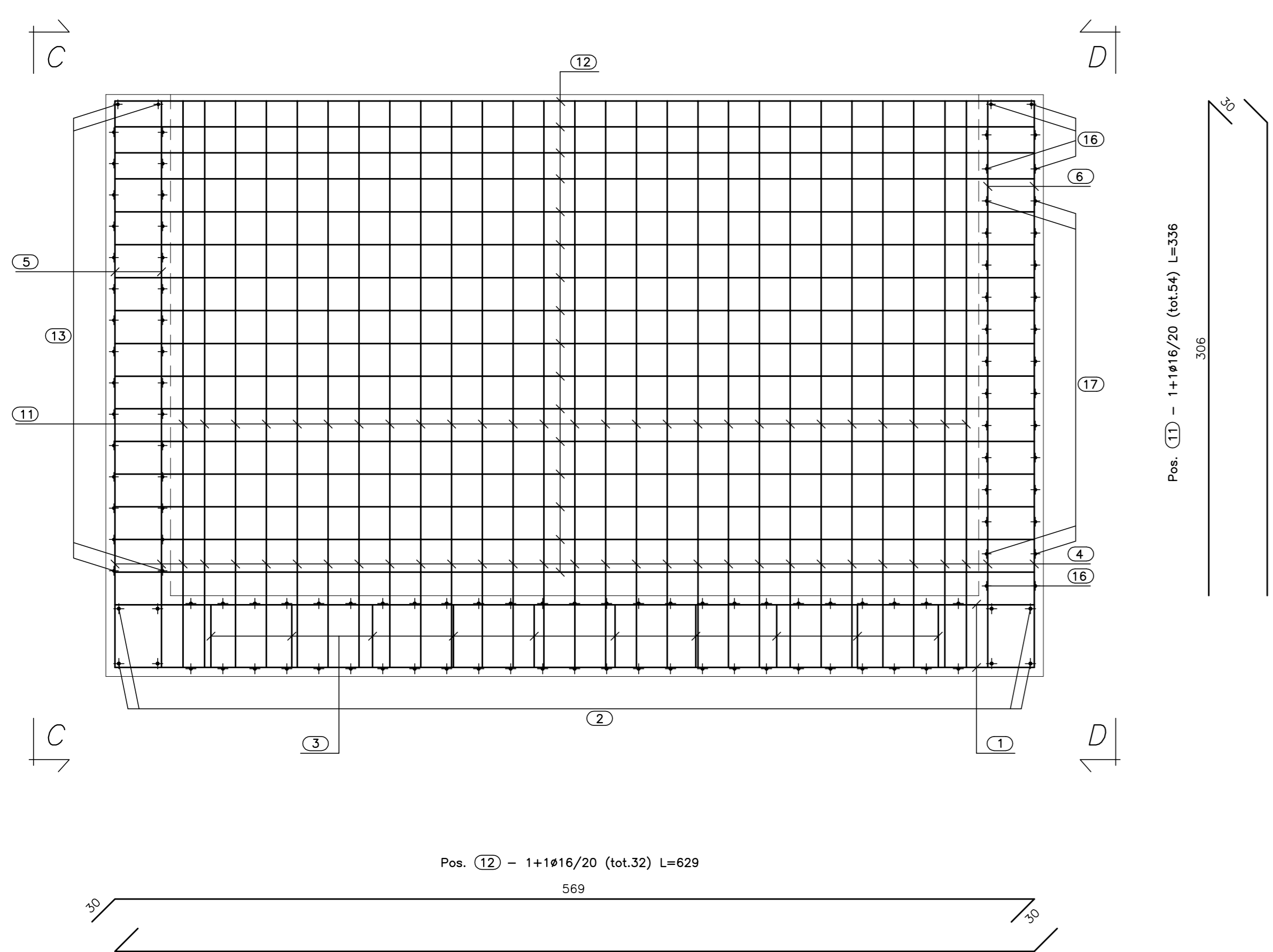
PIANTA SPICCATO
(SCALA 1:25)



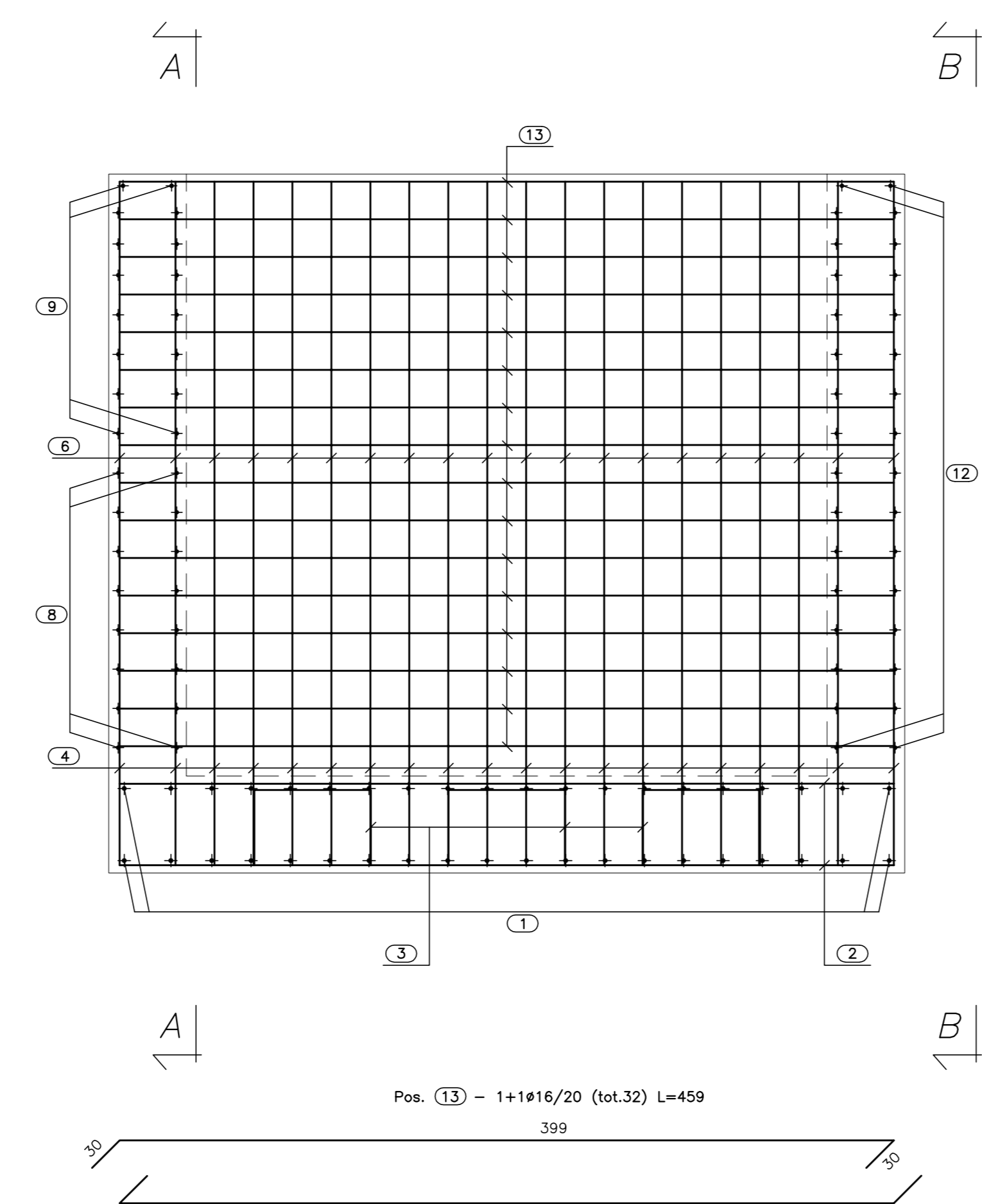
SEZ. A-A
(SCALA 1:25)



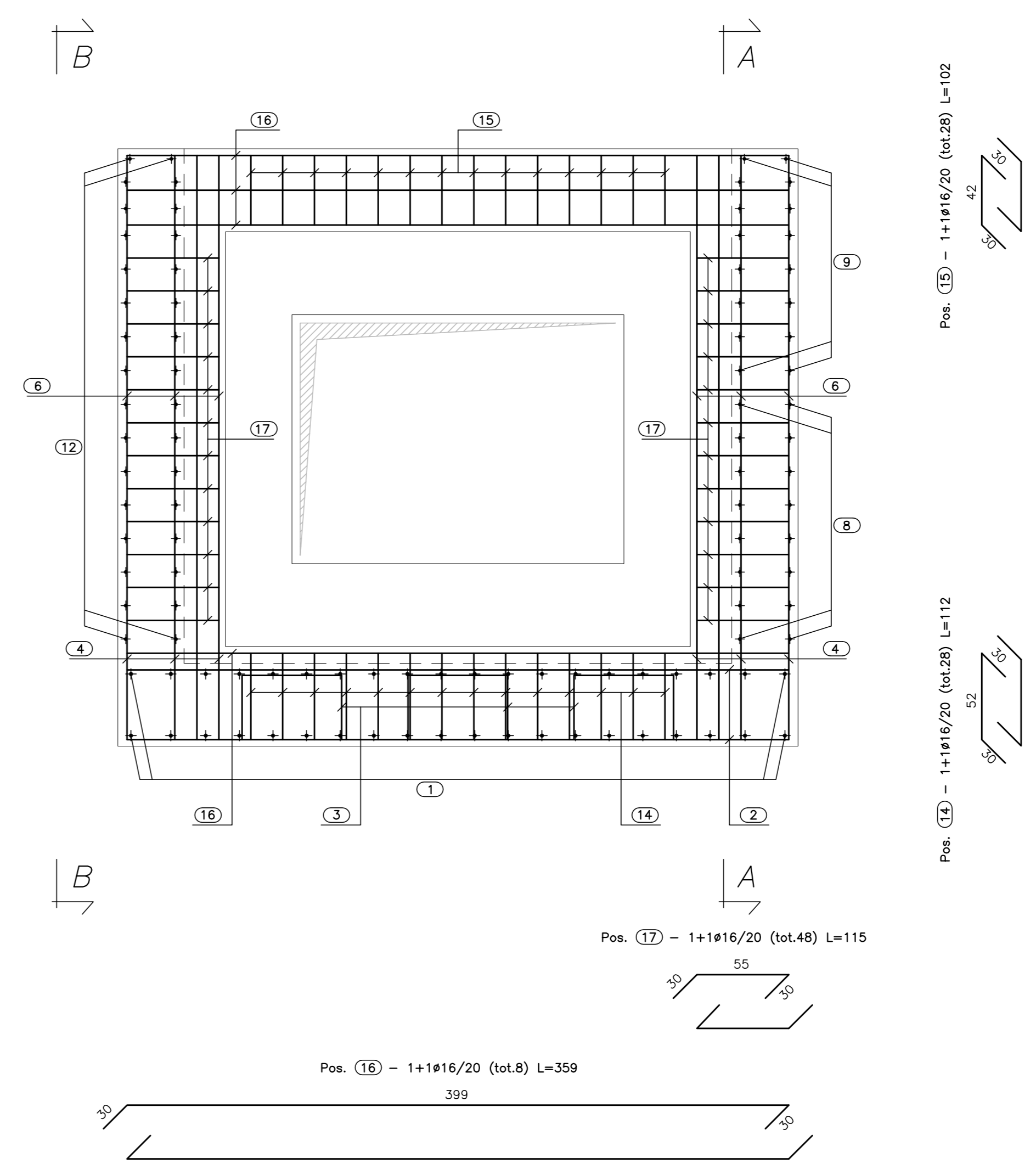
VISTA B-B
(SCALA 1:25)



VISTA C-C
(SCALA 1:25)



VISTA D-D
(SCALA 1:25)



CALCESTRUZZO (UNI EN 206-1):
MACRONI:
- CLASSE DI RESISTENZA C12/15
STRUTTURE DI FONDAZIONE/ELEVAZIONE:
- CLASSE DI RESISTENZA C32/40 (UNI 9858)
- CLASSE DI ESPOSIZIONE XA2 (UNI EN 206-1)
- CLASSE DI CONSISTENZA SA (UNI 9418)
- COPRIFERRO 40mm
ACCIAIO PER C.A.:
- Fe B 44 K Controllato in stabilimento solabile

ANAS S.p.A.
DIREZIONE CENTRALE PROGRAMMAZIONE PROGETTAZIONE

PA 12/09
CORRIDOIO PLURIMODALE TIRRENICO - NORD EUROPA
ITINERARIO AGRIGENTO - CALTANISSETTA - A19
S.S. N° 640 "DI PORTO EMPEDOCLE"
AMMODERNAMENTO E ADEGUAMENTO ALLA CAT. B DEL D.M. 5.11.2001
Dal km 44+000 allo svincolo con l'A19

PROGETTO ESECUTIVO

Contratto Generale: **Empedocle**

OPERE IDRAULICHE
Tombini scatoletti - Asse Principale
Tombino T21 - 2.00x1.50 al km 7+801.58 - Armatura Imbocco

Codice Unico Progetto (CUP): F91B09000070001

Codice Elaborato: PA12_09 - E 2 2 8 | T O 2 2 1 | T S 2 3 | H B Z | 0 9 6 | B

REV.	DATA	DESCRIZIONE	REDATTO	VERIFICATO	APPROVATO	AUTORIZZATO
D	Ottobre 2011	Rev. Istruttoria prot. COG-0141142-P-568 19/10/11	A. SALVAGO	R. CAPOCCHI	M. LITI	P. PAGLINI
A	Aprile 2011	EMISSIONE	A. SALVAGO	A. TURSO	M. LITI	P. PAGLINI

Responsabile del procedimento: Ing. MAURIZIO CHIOCCIOLI

Il Progetto: **ING. LUCA MENTENI**

Il Consulente per la sicurezza in fase di progetto: **ING. GIUSEPPE MARRAS**

Il Coordinatore per la sicurezza in fase di progetto: **ING. ROBERTO VITTORE**

Il Direttore dei lavori: **ING. PEPPINO MARINO**