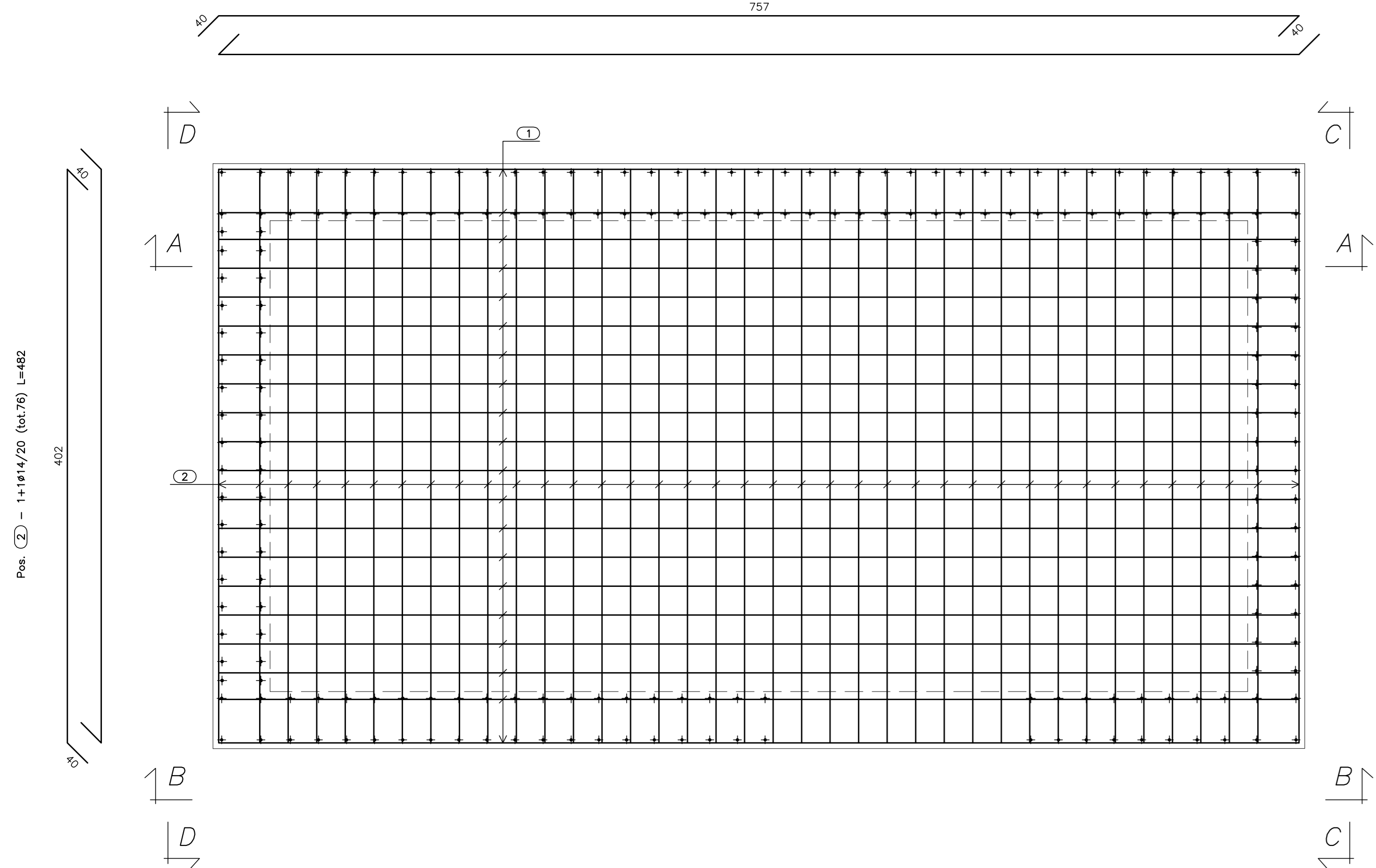
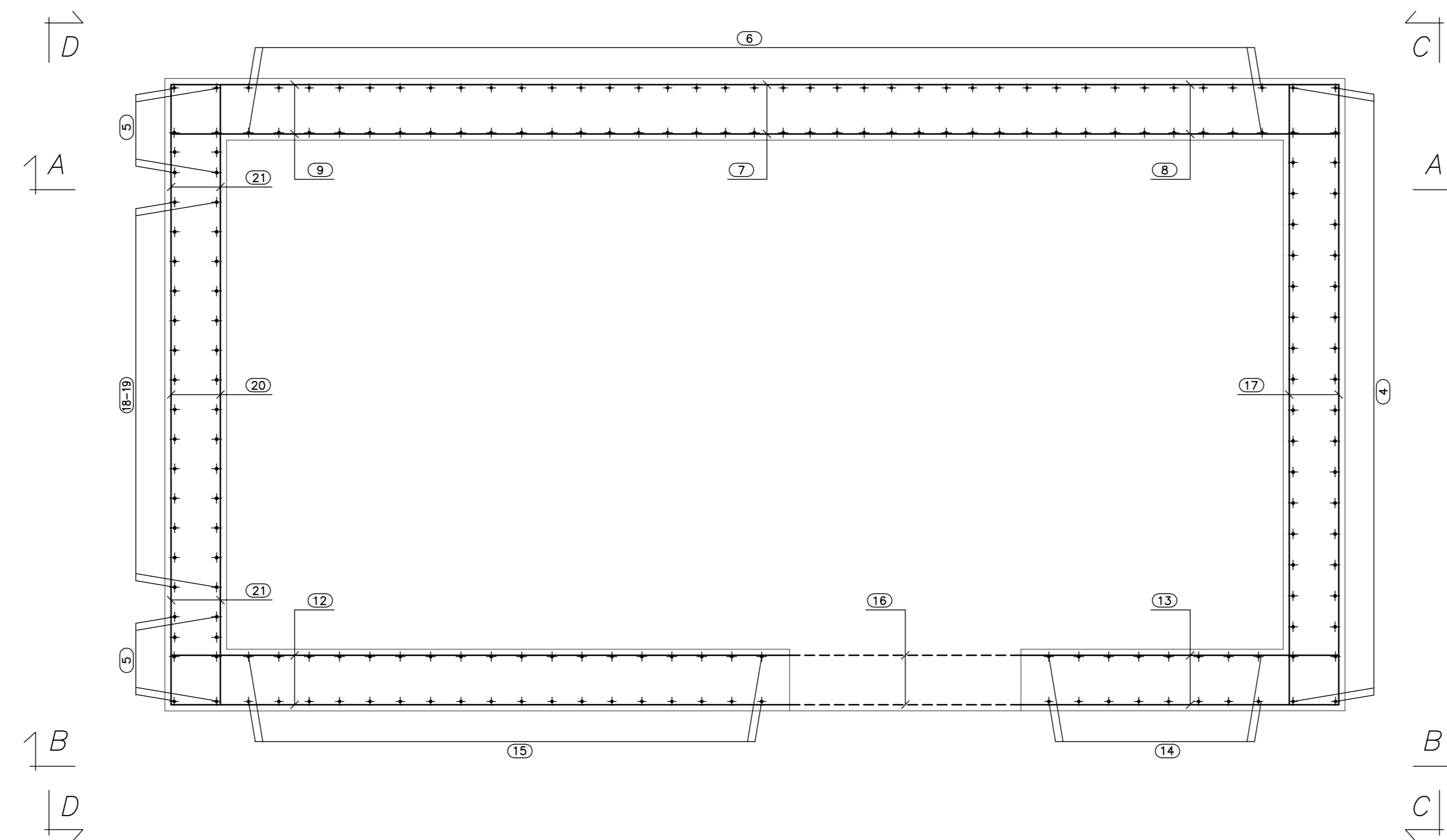


PIANTA FONDAZIONE  
(SCALA 1:25)

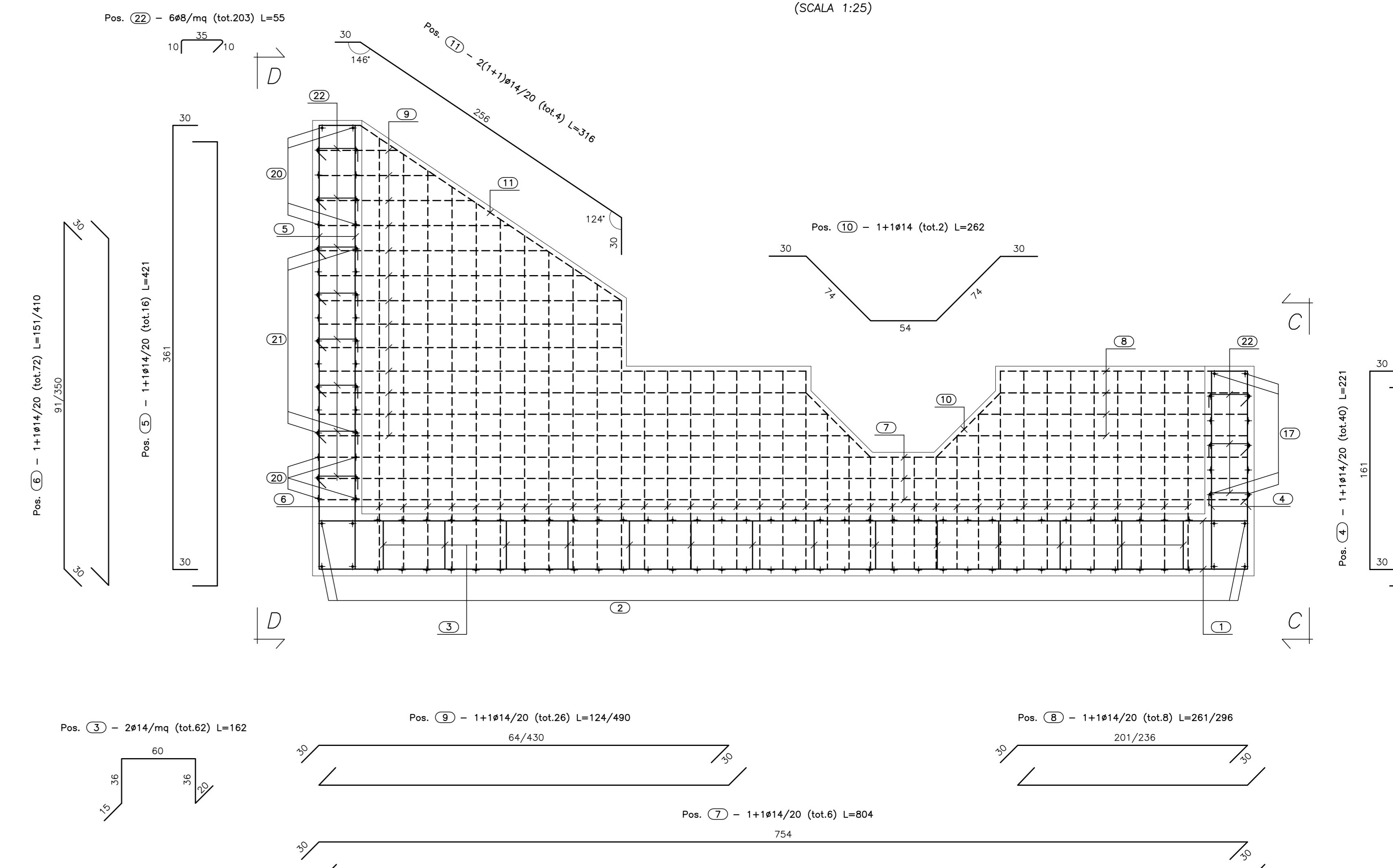
Pos. (1) - 1+1+14/20 (tot.46) L=837  
757



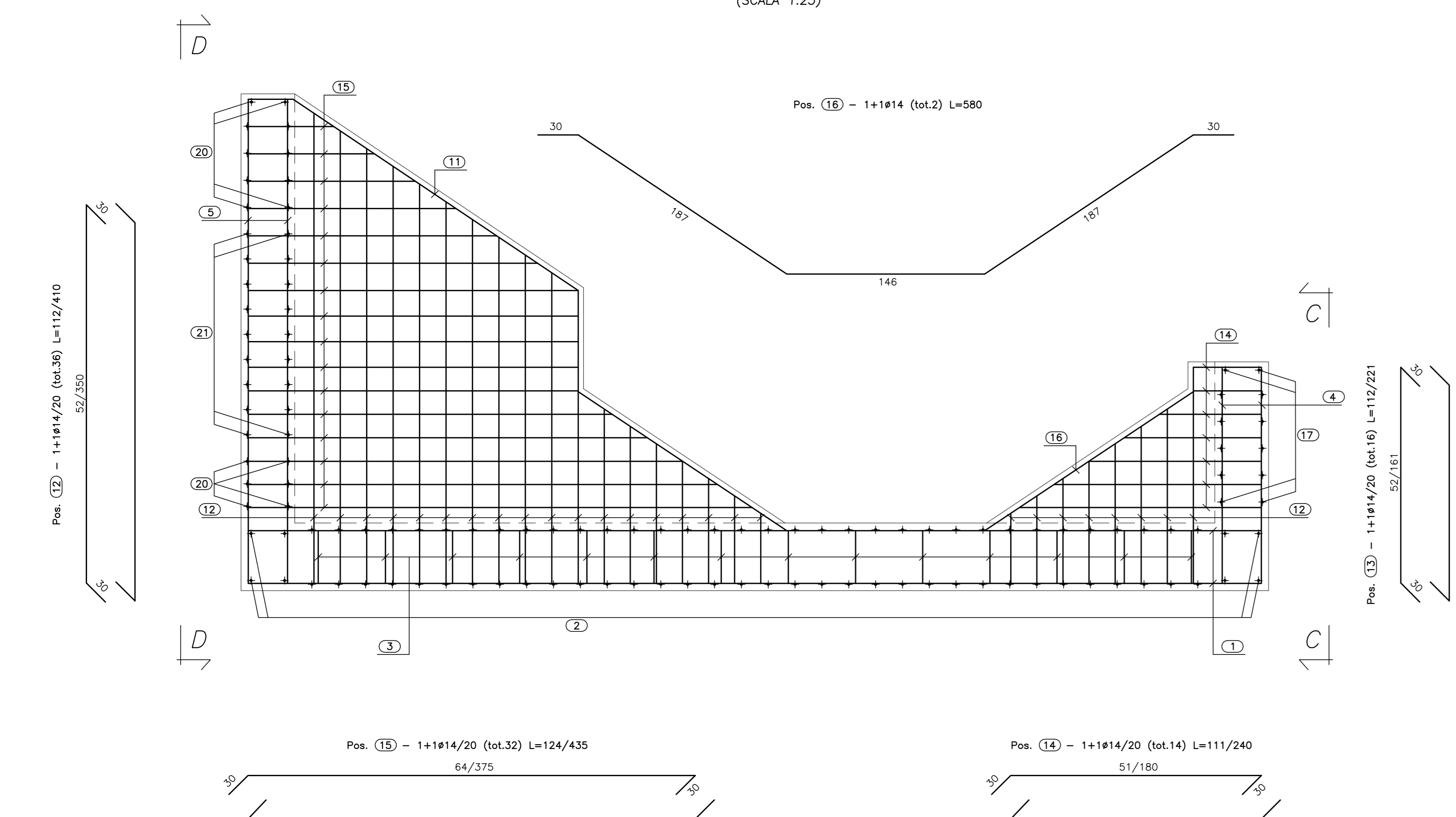
PIANTA SPICCATO  
(SCALA 1:25)



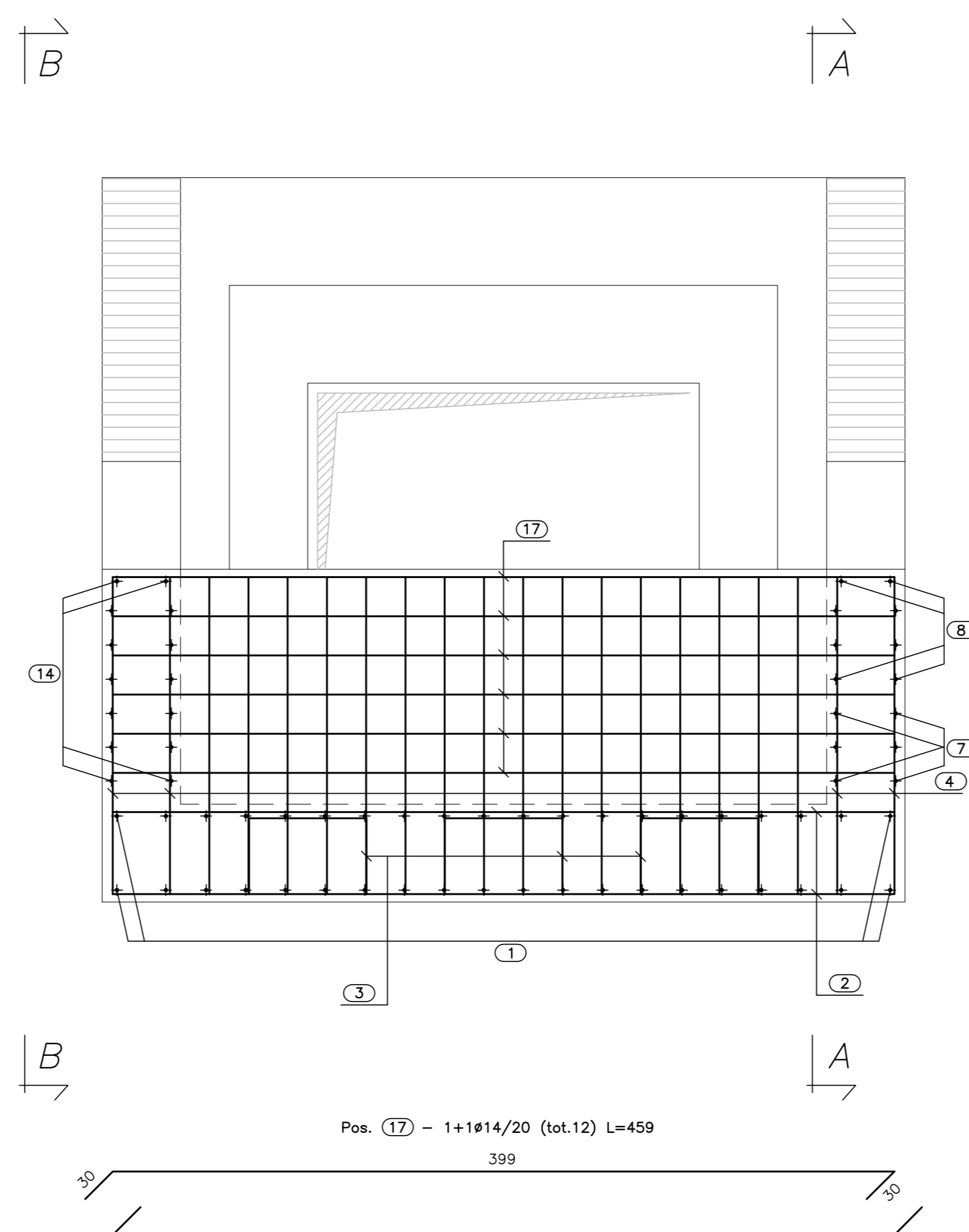
SEZ. A-A  
(SCALA 1:25)



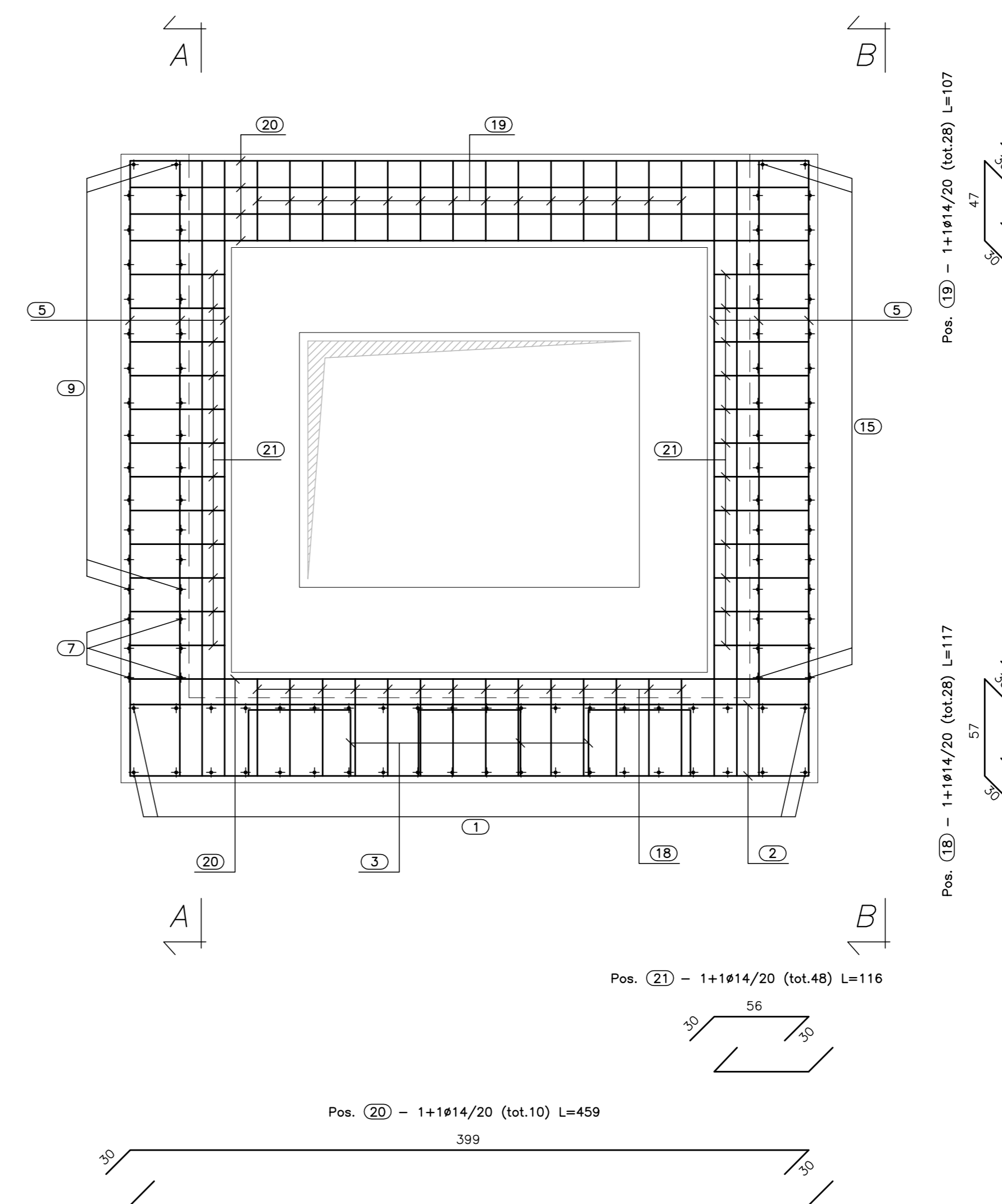
VISTA. B-B  
(SCALA 1:25)



VISTA. D-D  
(SCALA 1:25)



VISTA. C-C  
(SCALA 1:25)



**CALCESTRUZZO (UNI EN 206-1):**  
**MAGRONI:**  
 - CLASSE DI RESISTENZA C12/15  
**STRUTTURE DI FONDAZIONE/ELEVAZIONE:**  
 - CLASSE DI RESISTENZA C32/40 (UNI 9858)  
 - CLASSE DI ESPOSIZIONE XA2 (UNI EN 206-1)  
 - CLASSE DI CONSISTENZA S4 (UNI 9418)  
 - COPRIFERRO 40mm  
**DIAMETRO MAX DEGLI AGGREGATI 32 mm**  
**ACCIAIO PER C.A.:**  
 - Fe B 44 K Controlato in stabilimento solabile

**ANAS S.p.A.**  
 DIREZIONE CENTRALE PROGRAMMAZIONE PROGETTAZIONE

PA 12/09  
 CORRIDOIO PLURIMODALE TIRRENICO - NORD EUROPA  
 ITINERARIO AGRIGENTO - CALTANISSETTA - A19  
 S.S. N° 640 "DI PORTO EMPEDOCLE"  
 AMMODERNAMENTO E ADEGUAMENTO ALLA CAT. B DEL D.M. 5.11.2001  
 Dal km 44+000 allo svincolo con l'A19

**PROGETTO ESECUTIVO**

Contraente Generale: **Empedocle 2**

**OPERE IDRAULICHE**  
 Tombini scatoari - Asse Principale  
 Tombino T21 - 2.00x1.50 al km 7+801.58 - Armatura Sbocco

Codice Unico Progetto (CUP): F91B09000070001  
 Codice Elaborato: PA12\_09 - E 2 2 8 | T O 2 2 1 | T S 2 3 | H B Z | 0 9 7 | B  
 Scale: 1:25

F									
E									
D									
C									
B	Ottobre 2011	Rit. istruttoria prot. CDG-614142-P del 19/10/11	A. SALVAGO	R. CAPOCCHI	M. LITI	P. PAGLINI			
A	Aprile 2011	EMMISSIONE	A. SALVAGO	A. TURSO	M. LITI	P. PAGLINI			
REV.	DATA	DESCRIZIONE	REDATTO	VERIFICATO	APPROVATO	AUTORIZZATO			

Responsabile del procedimento: Ing. **MARCO MONTI**

Il Progettista: **GRAN LUCA MONTI**  
 Ordine degli Ingegneri di Firenze  
 N° 4333

Il Consulente: **GRAN LUCA MONTI**  
 Ordine degli Ingegneri di Firenze  
 N° 4333

Il Coordinatore per la sicurezza in fase di progetto: **DR. CARLO MANGIACALVO**  
 Ordine dei Periti e dei Geometri di Firenze  
 N° 1907

Il Coordinatore per la sicurezza in fase di esecuzione: **ING. PIETRO BATTISTINI**  
 Ordine degli Ingegneri di Firenze  
 N° 14633

Il Direttore dei lavori: **ING. PIETRO BATTISTINI**  
 Ordine degli Ingegneri di Firenze  
 N° 1444