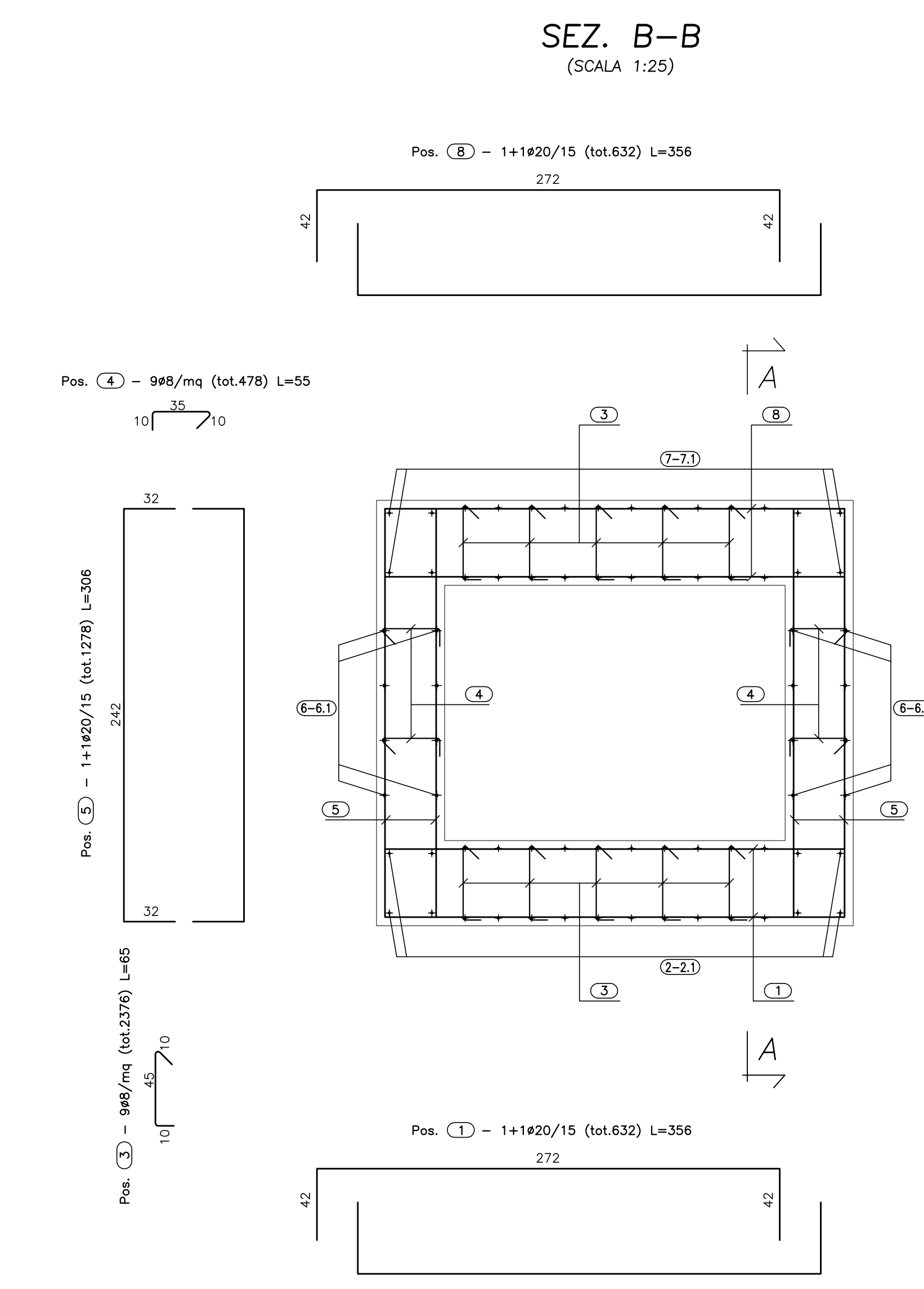
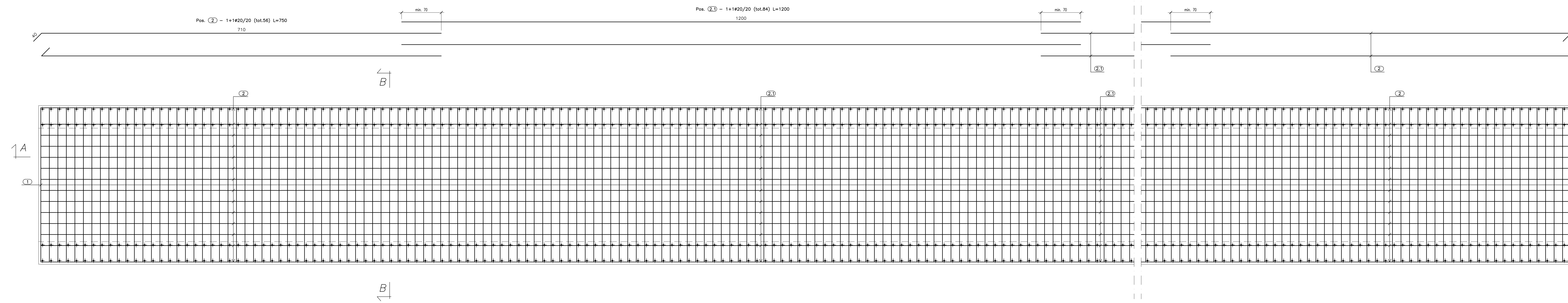
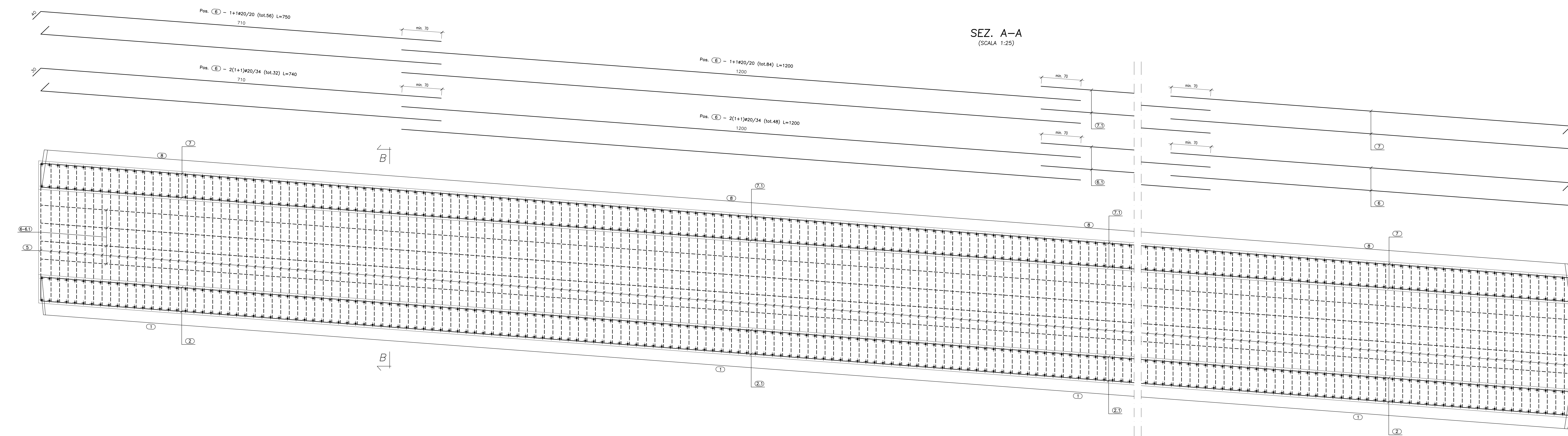


PIANTA FONDAZIONE
(SCALA 1:25)



SEZ. A-A
(SCALA 1:25)



GALCESTRUZZO (UNI EN 206-1):
MAGRONI:
 - CLASSE DI RESISTENZA C12/15
STRUTTURE DI FONDAZIONE/ELEVAZIONE:
 - CLASSE DI RESISTENZA C32/40 (UNI 9856)
 - CLASSE DI ESPOSIZIONE XA2 (UNI 9418)
 - CLASSE DI CONSISTENZA S4 (UNI 9418)
 - CORRISPOND. 40mm
ACCIAIO PER C.A.:
 - Fe B 44 K Controllato in stabilimento
 saldobile

ANAS S.p.A.
 DIREZIONE CENTRALE PROGRAMMAZIONE PROGETTAZIONE

PA 12/09
 CORRIDOIO PLURIMODALE TIRRENICO - NORD EUROPA
 ITINERARIO AGRIGENTO - CALTANISSETTA - A19
 S.S. N° 640 "DI PORTO EMPEDOCLE"
 AMMODERNAMENTO E ADEGUAMENTO ALLA CAT. B DEL D.M. 5.11.2001
 Dal km 44+000 allo svincolo con l'A19

PROGETTO ESECUTIVO

Contrattista Generale: **Empedocle S.p.A.**

OPERE IDRAULICHE
 Tombini scatolari - Asse Principale
 Tombino T21 - 2.00x1.50 al km 7+801.58 - Armatura Canna

Codice Unico Progetto (CUP): F91B09000070001
 Codice Elaborato: PA12_09 - E 2 | 2 | 8 | T | O | 2 | 2 | 1 | T | S | 2 | 3 | H | B | Z | 0 | 9 | 8 | A Scala: 1:25

REV.	DATA	DESCRIZIONE	REDATTO	VERIFICATO	APPROVATO	AUTORIZZATO
A	Ottobre 2011	EM' 'IONE	A. SALVAGO	R. CAPOCCHI	M. LITI	P. PAGLINO

Responsabile del procedimento: Ing. MAURIZIO

Il Progettista: **GRUPPO LUCI**
 Il Consulente per la sicurezza in fase di progetto: **GRUPPO LUCI**
 Il Coordinatore per la sicurezza in fase di esecuzione: **GRUPPO LUCI**
 Il Direttore dei lavori: **GRUPPO LUCI**