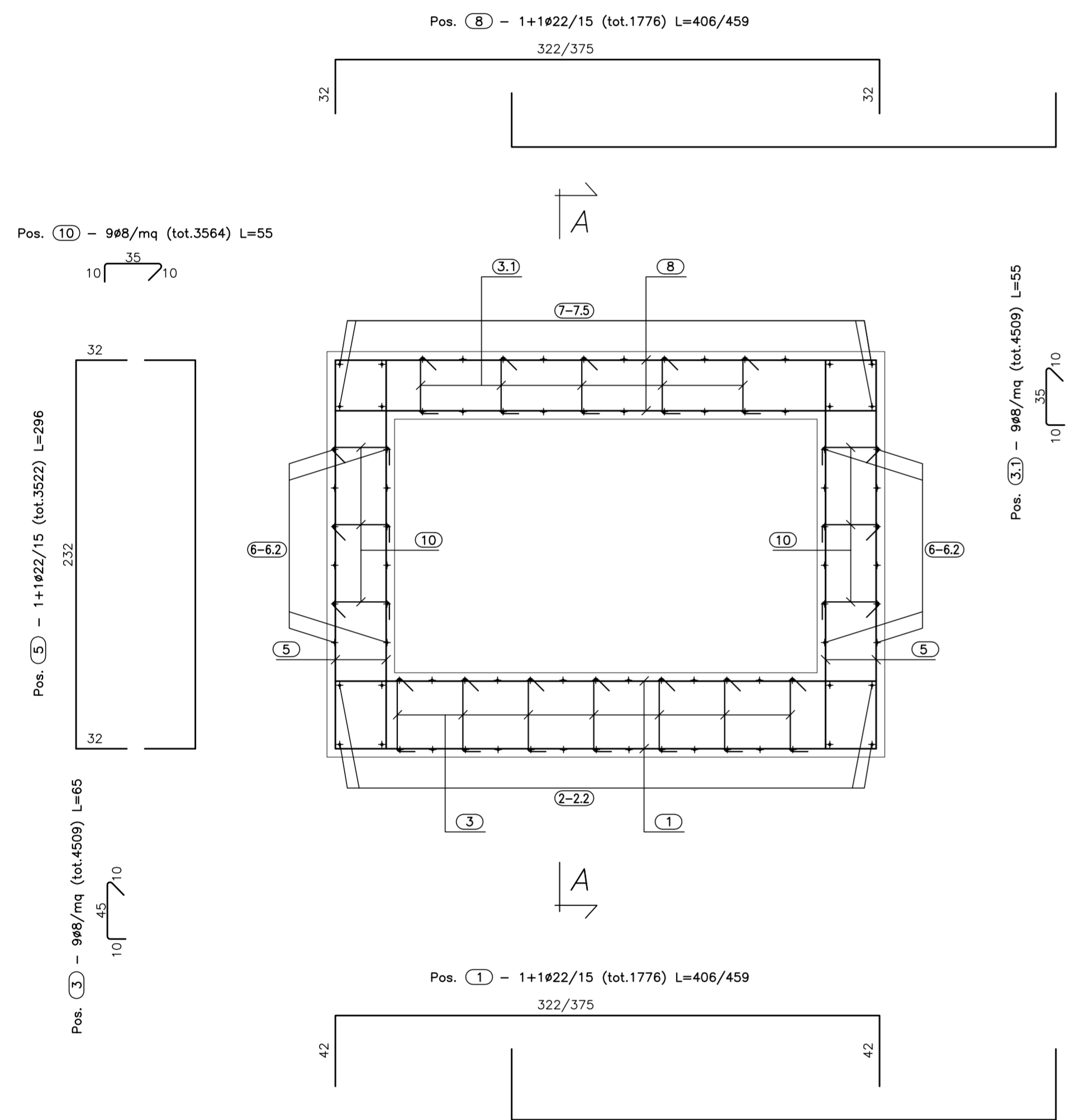
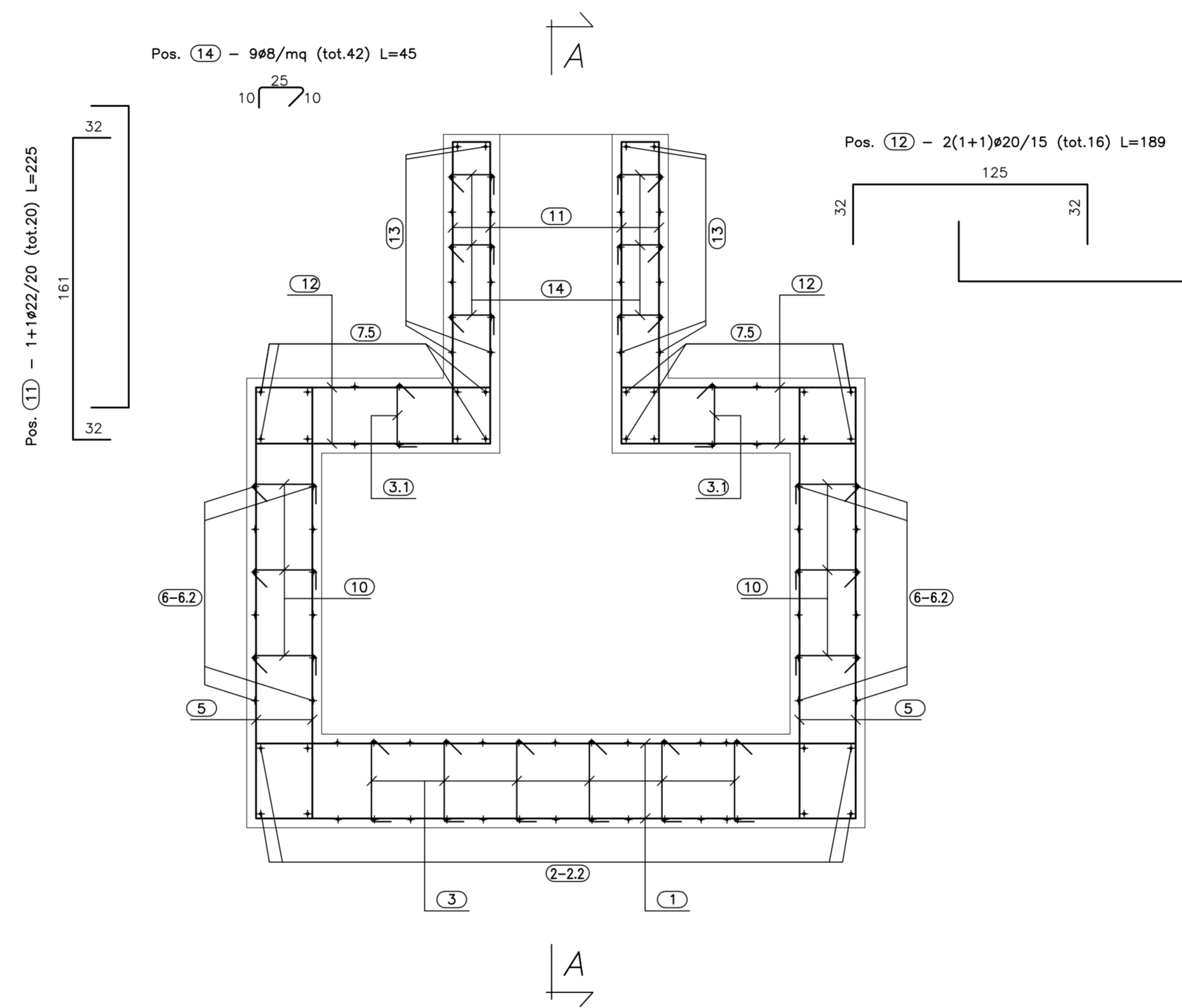


SEZ. B-B
(SCALA 1:25)



SEZ. C-C
(SCALA 1:25)



CALCESTRUZZO (UNI EN 206-1):
MAGRONI:
- CLASSE DI RESISTENZA C12/15

STRUTTURE DI FONDAZIONE/ELEVAZIONE:
- CLASSE DI RESISTENZA C32/40 (UNI 9858)
- CLASSE DI ESPOSIZIONE XA2 (UNI EN 206-1)
- CLASSE DI CONSISTENZA S4 (UNI 9418)
- COPRIFERRO 40mm

DIAMETRO MAX DEGLI AGGREGATI 32 mm

ACCIAIO PER C.A.:
- Fe B 44 K Controllato in stabilimento saldabile



ANAS S.p.A.
DIREZIONE CENTRALE PROGRAMMAZIONE PROGETTAZIONE

PA 12/09
CORRIDOIO PLURIMODALE TIRRENICO - NORD EUROPA
ITINERARIO AGRIGENTO - CALTANISSETTA - A19
S.S. N° 640 "DI PORTO EMPEDOCLE"
AMMODERNAMENTO E ADEGUAMENTO ALLA CAT. B DEL D.M. 5.11.2001
Dal km 44+000 allo svincolo con l'A19

PROGETTO ESECUTIVO

Contraente Generale: 

OPERE IDRAULICHE
Tombini scotolari - Asse Principale

Tombino T23 - 2.50x1.50 al km 8+821.19 - Armatura Canna 2/2

Codice Unico Progetto (CUP) : F91B09000070001									
Codice Elaborato: PA12_09 - E 2 3 0 T O 2 2 3 T S 2 5 H B Z 0 7 7 B Scale: 1:25									
F									
E									
D									
C									
B	Ottobre 2011	Rif.Istruttoria prot.CDG-0141142-P del 19/10/11	A. SALVAGO	R. CAPOCCHI	M. LITI	P. PAGLINI			
A	Settembre 2011	EMISSIONE	A. SALVAGO	R. CAPOCCHI	M. LITI	P. PAGLINI			
REV.	DATA	DESCRIZIONE	REDATTO	VERIFICATO	APPROVATO	AUTORIZZATO			
Responsabile del procedimento: Ing. MAURIZIO									

Il Progettista:



Ing. GIAN LUCA MEZZANINI
ORDINE DEGLI INGEGNERI DI FIRENZE N° 4533

Il Consulente:



Ing. RUSCIGNO
ORDINE DEGLI INGEGNERI DELLA PROVINCIA DI ROMA N° 14853

Il Coordinatore per la sicurezza in fase di progetto:



Dott. Geol. D'ANGELO MAURIZIO N. 1607

Il Direttore dei lavori:



Ing. PEPPINO MARABAGLIO
ORDINE DEGLI INGEGNERI DELLA PROVINCIA DI ROMA N° 14447