

**NOTE GENERALI**

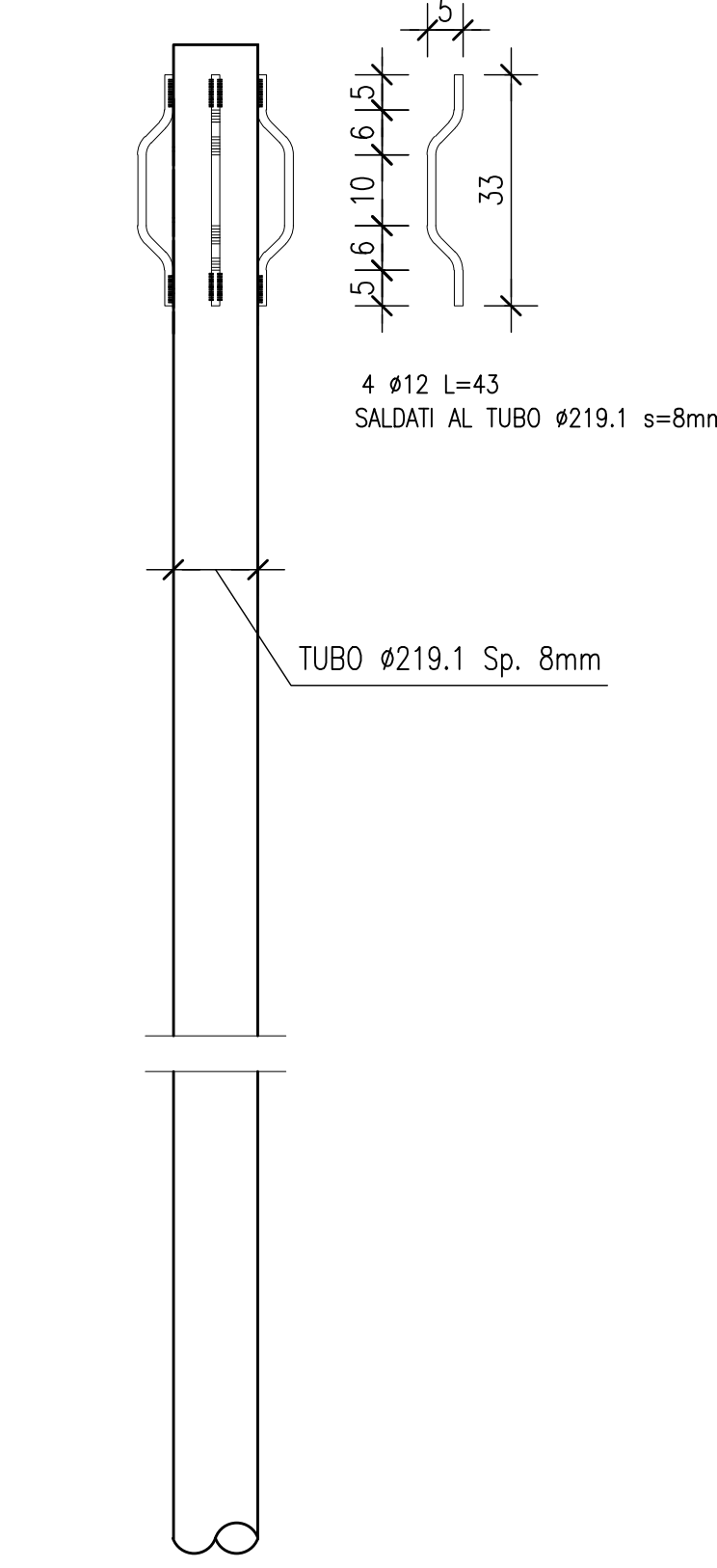
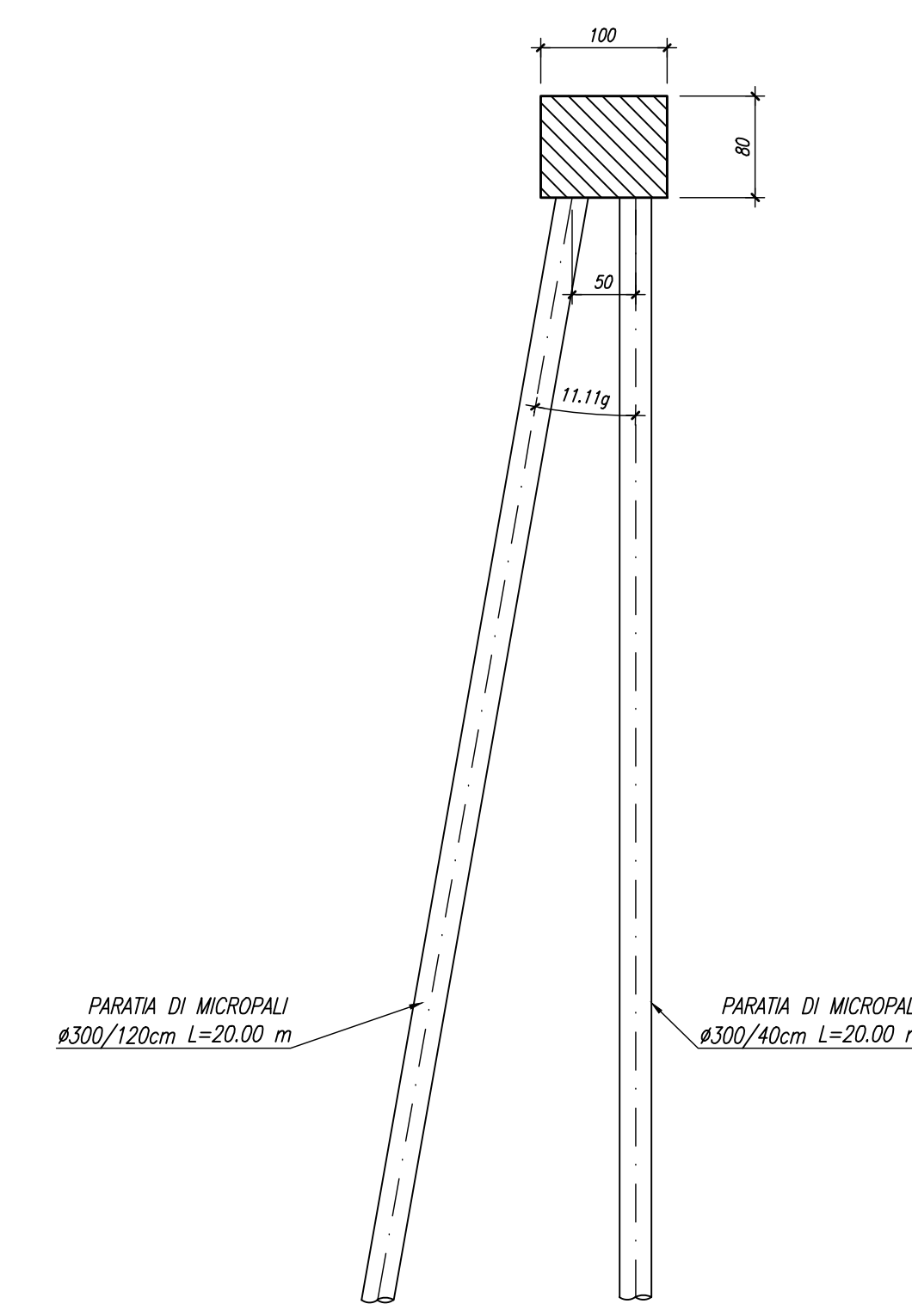
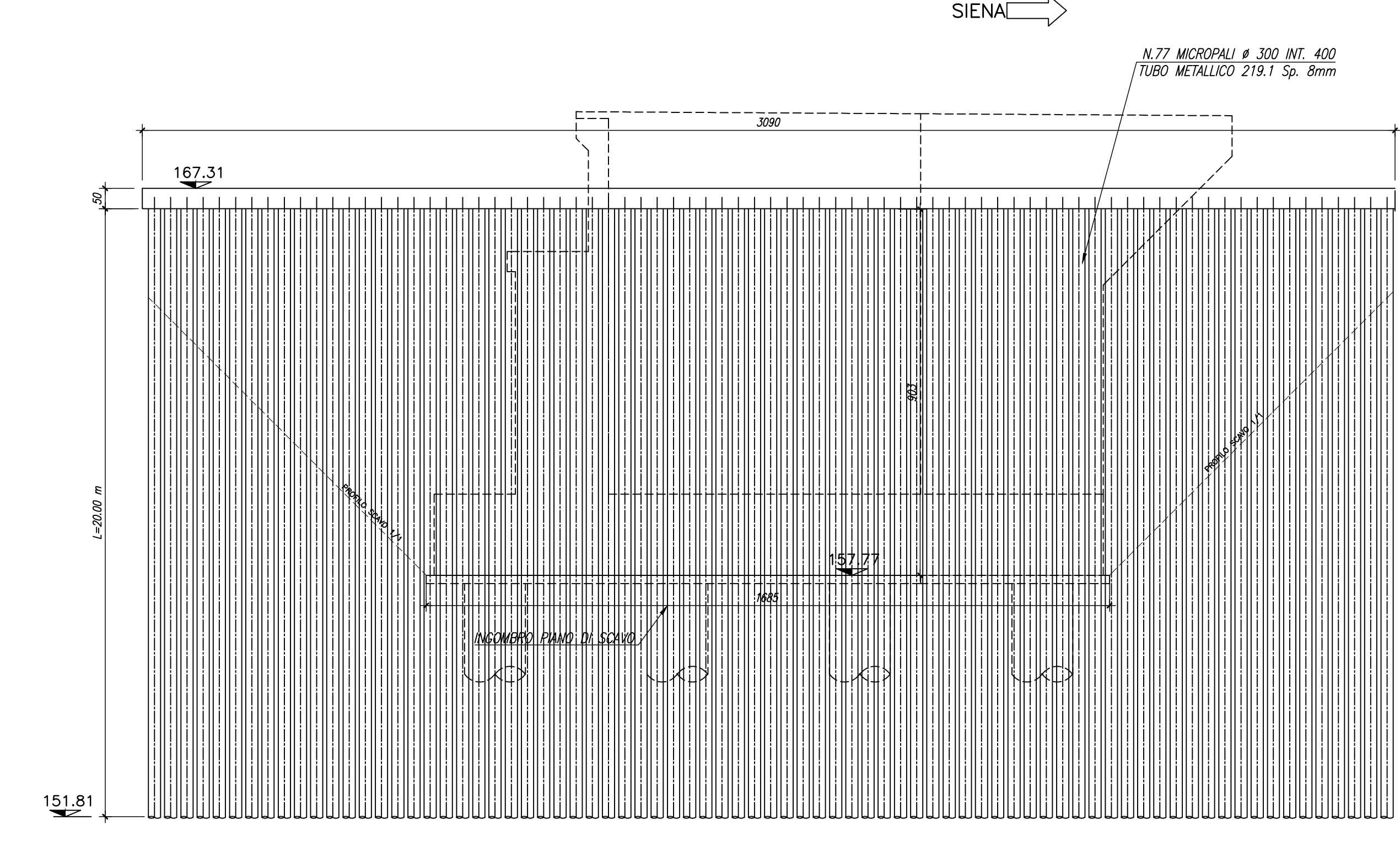
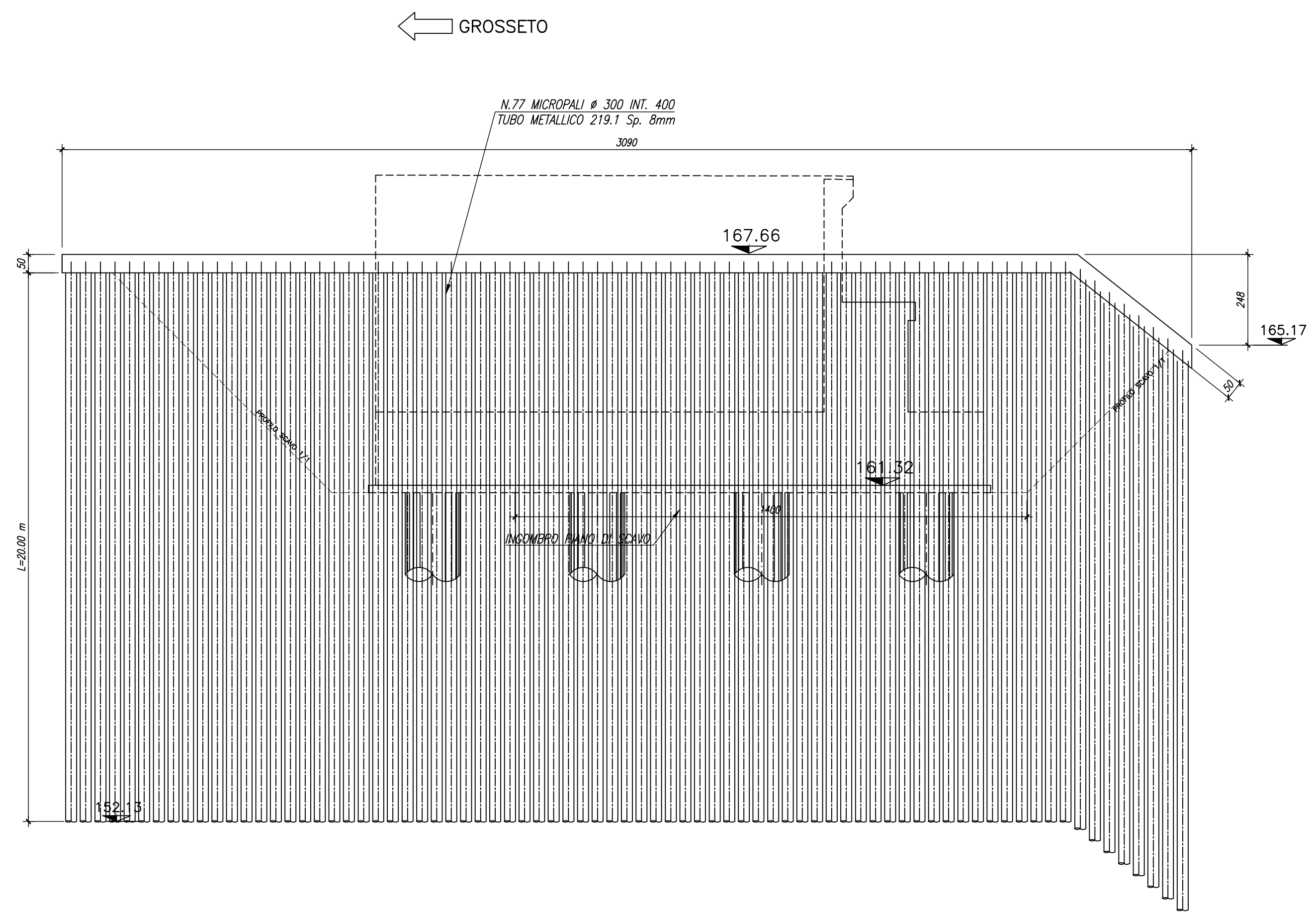
- TUTTE LE MISURE DELLA CARPENTERIA METALLICA SONO ESPRESSE IN MILLIMETRI, SALVO OVE DIVERSAMENTE INDICATO
- TUTTE LE MISURE DELLA CARPENTERIA STRUTTURALE SONO ESPRESSE IN CENTIMETRI, SALVO OVE DIVERSAMENTE INDICATO
- PER LE CARATTERISTICHE DEI MATERIALI FARE RIFERIMENTO ALL'ELABORATO TO0-VI00-STR-SC01
- IN SEDE DI PROGETTO COSTRUTTIVO DI OFFICINA DOVRANNO ESSERE SVILUPPATI, VERIFICATI ED EVENTUALMENTE INTEGRATI TUTTI I DETTAGLI E LE GEOMETRIE DELLA CARPENTERIA METALLICA

**PROSPETTO PARATIA PROVVISORIALE SPALLA S1**  
Scala: 1:100

**PROSPETTO PARATIA PROVVISORIALE SPALLA S2**  
Scala: 1:100

**PARATIA MICROPALI**  
Scala: 1:50

**ARMATURA MICROPALO**  
Scala: 1:10



**ananas**  
GRUPPO FS ITALIANE

Direzione Progettazione e Realizzazione Lavori

**ITINERARIO INTERNAZIONALE E78**  
**S.G.C. GROSSETO - FANO**  
ADEGUAMENTO A 4 CORSIE  
NEL TRATTO GROSSETO - SIENA (S.S. 223 "DI PAGANICO")  
DAL KM 41+600 AL KM 53+400 - LOTTO 9

PROGETTO ESECUTIVO COD. FI15

IL RESPONSABILE DELL'INTEGRAZIONE DELLE PRESTAZIONI SPECIALISTICHE:		IL GRUPPO DI PROGETTAZIONE:	
MANDATARIA: Sintagma		MANDANTI: ANAS	
IL PROGETTISTA:		IL GEOLOGO:	
IL COORDINATORE PER LA SICUREZZA IN FASE DI PROGETTAZIONE:		IL RESPONSABILE DELLA PROGETTAZIONE:	
PROTOCOLLO:		DATA:	

**VIADOTTI**  
**VIADOTTO SUL FIUME MERSE SX**  
Pianta scavi

PROGETTO	REV. 01	DATA	REDAITTO	VERIFICATO	APPROVATO
PROGETTO	REV. 01	DATA	REDAITTO	VERIFICATO	APPROVATO