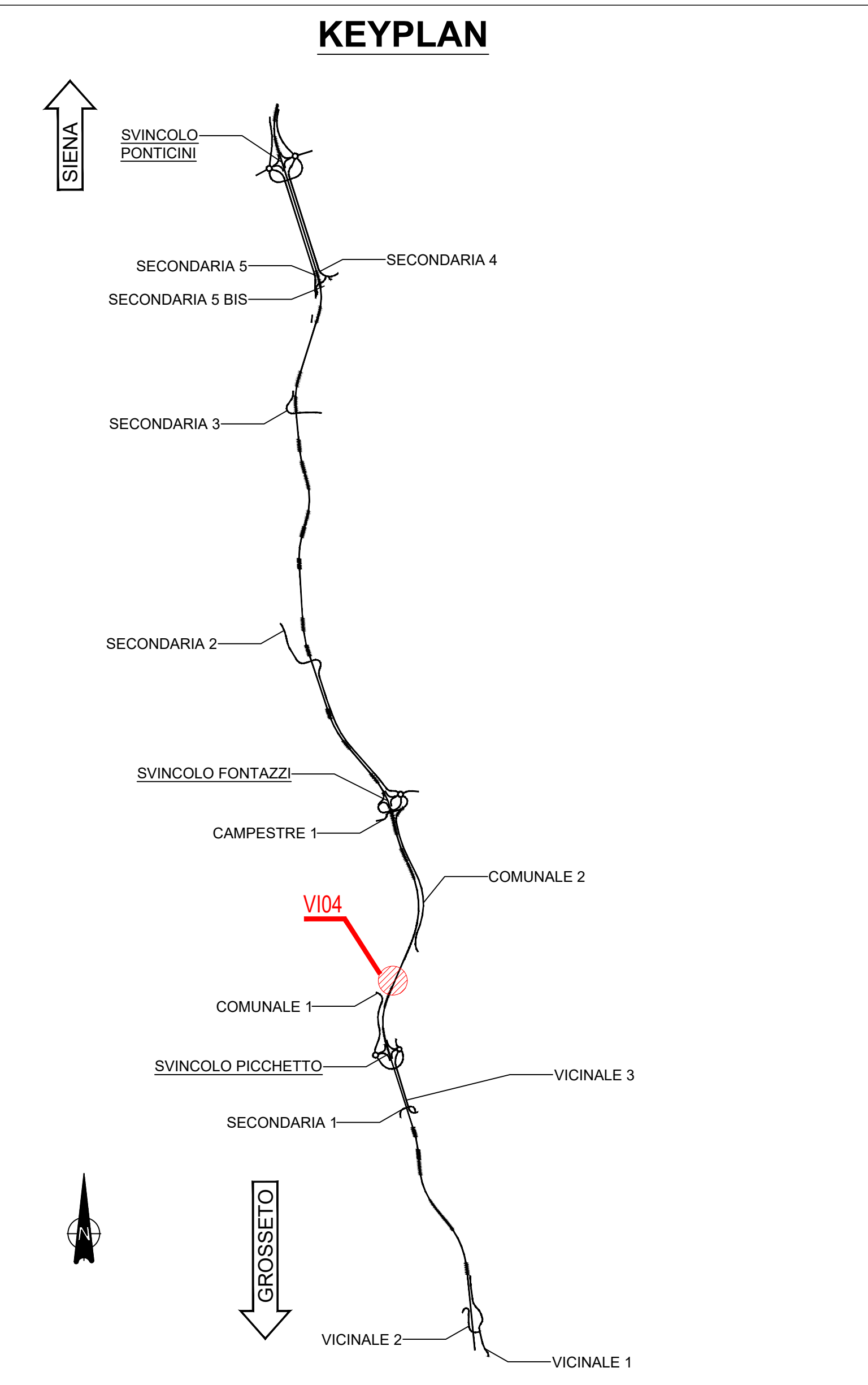
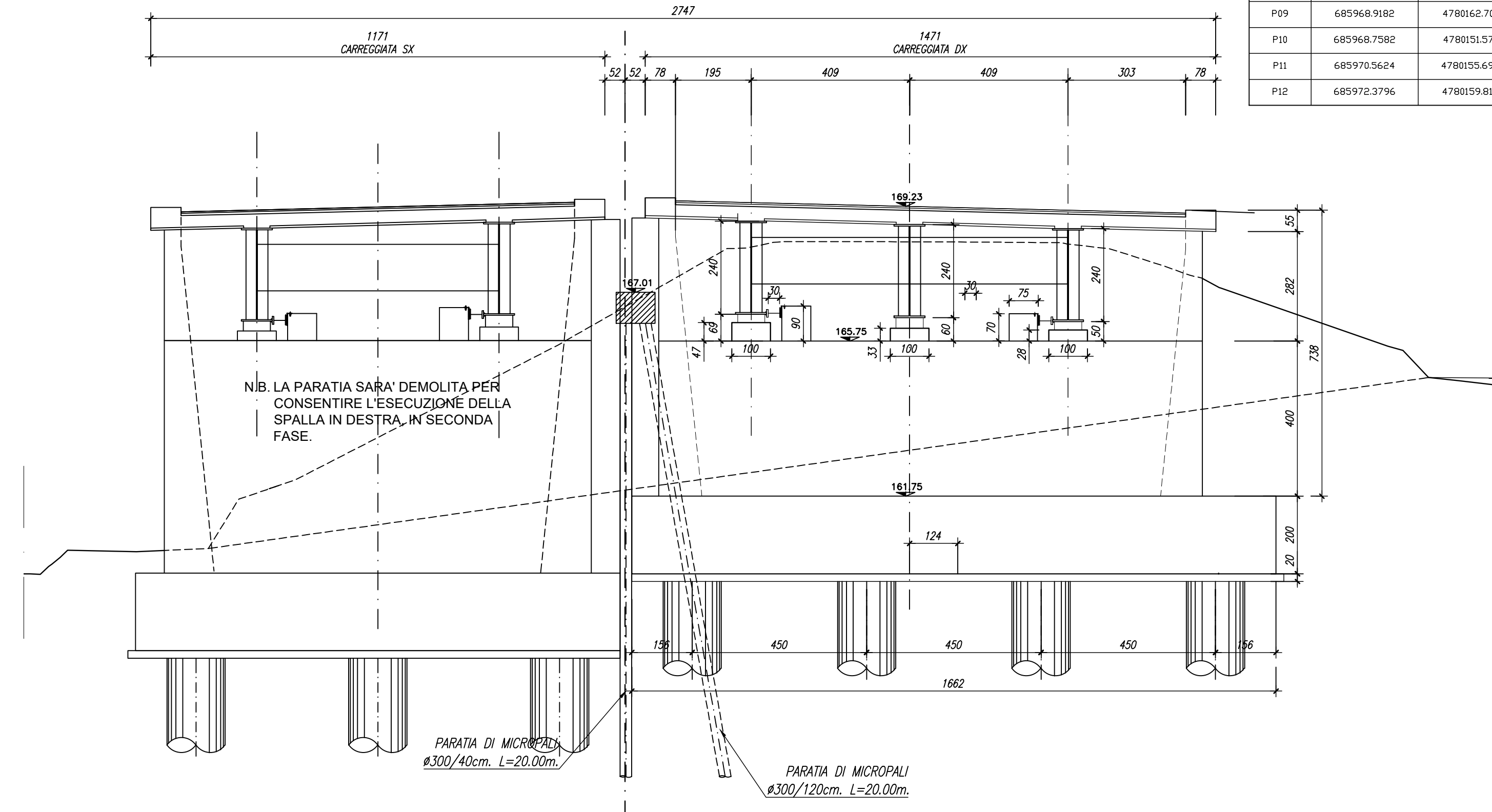
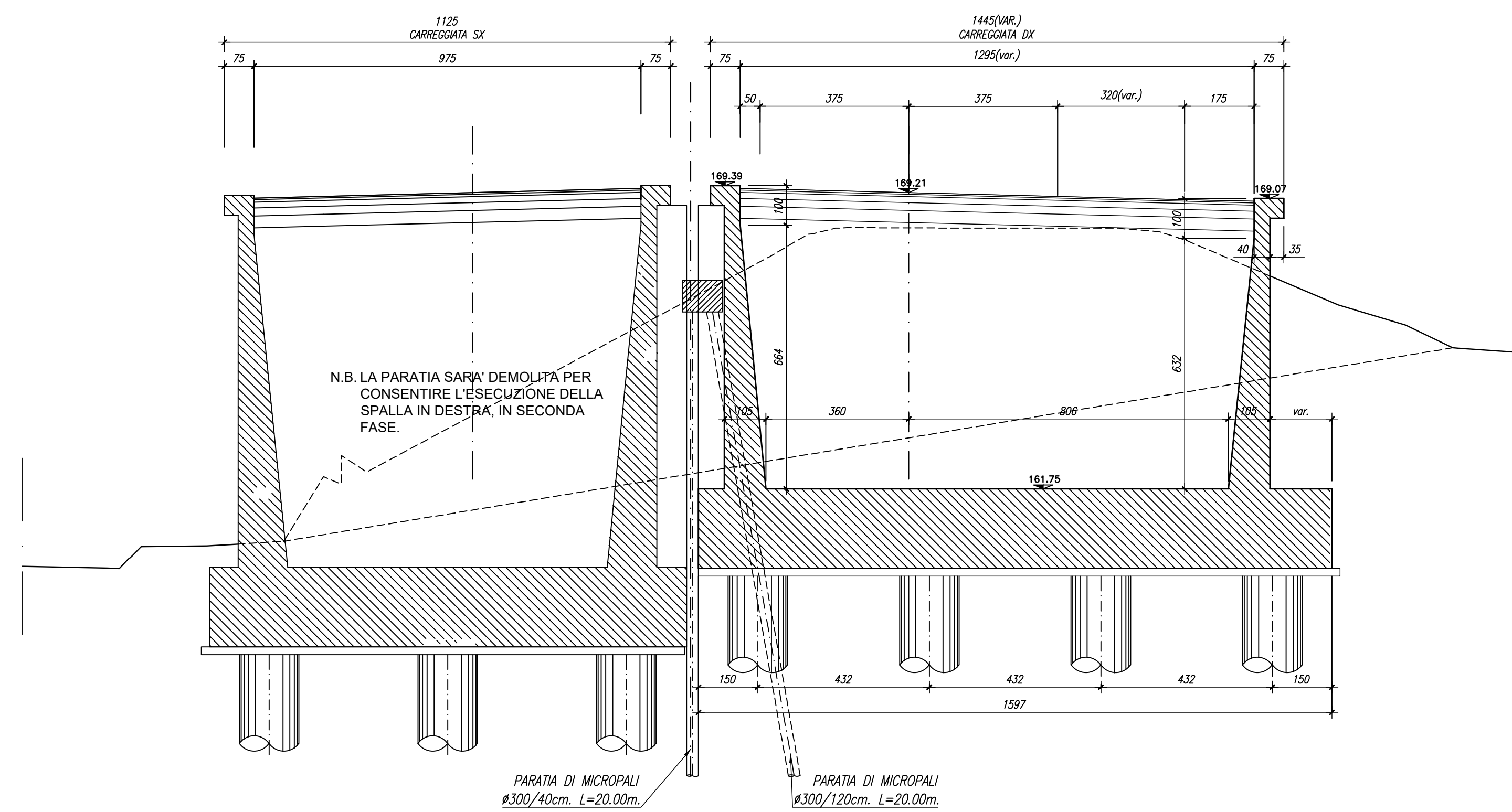
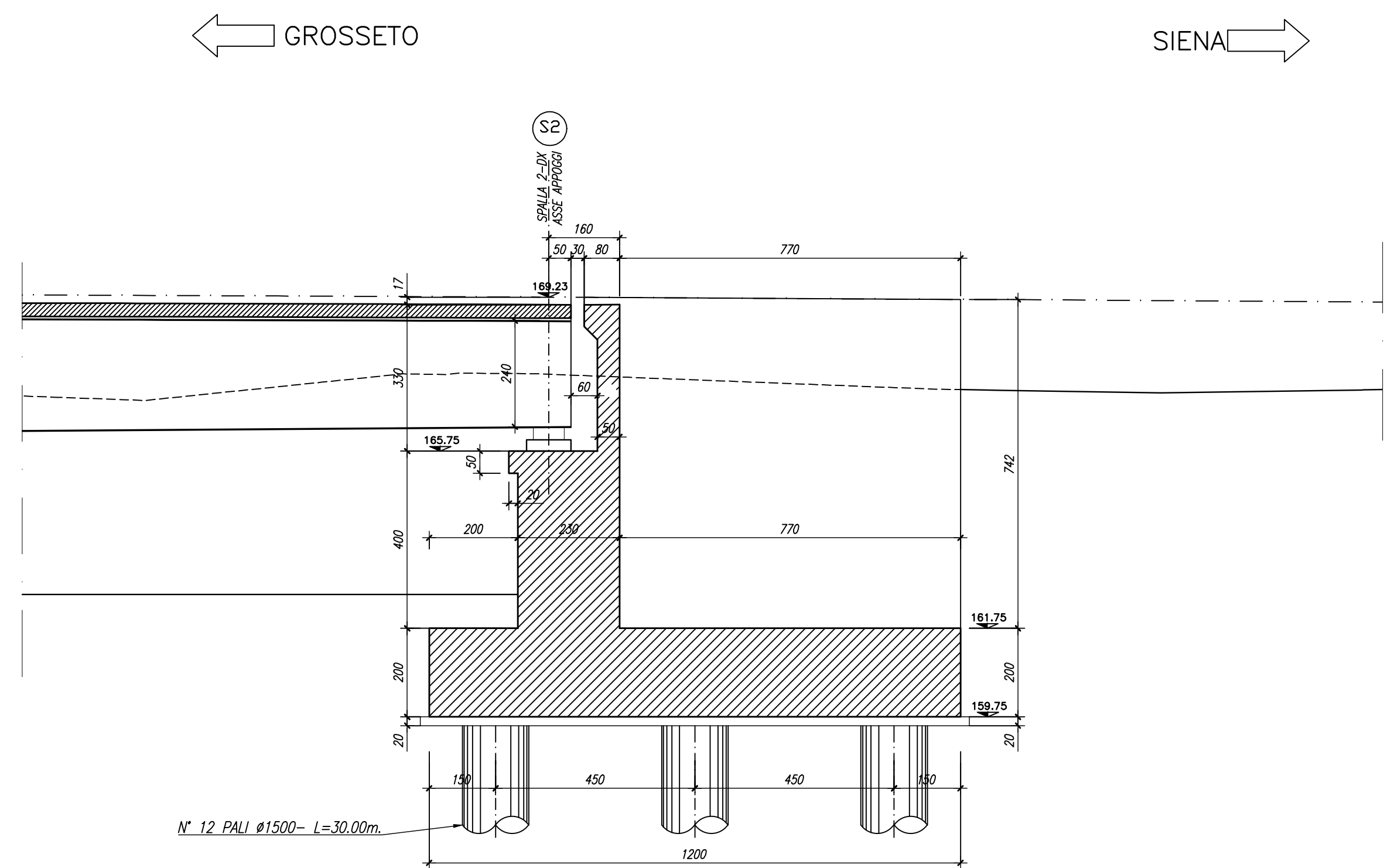


COORDINATE PALLI		
PI	Posizione X	Posizione Y
P01	485918.9903	4780162.2313
P02	485916.0203	4780164.1506
P03	485916.0170	4780168.4485
P04	485916.8444	4780157.3467
P05	485916.6400	4780161.4641
P06	485916.4711	4780165.5835
P07	485916.2984	4780154.4621
P08	485916.2383	4780158.5821
P09	485916.9182	4780162.7321
P10	485916.7582	4780151.5171
P11	485916.5624	4780155.4915
P12	485916.3796	4780159.8136

SEZIONE LONGITUDINALE IN ASSE
Scala 1:100

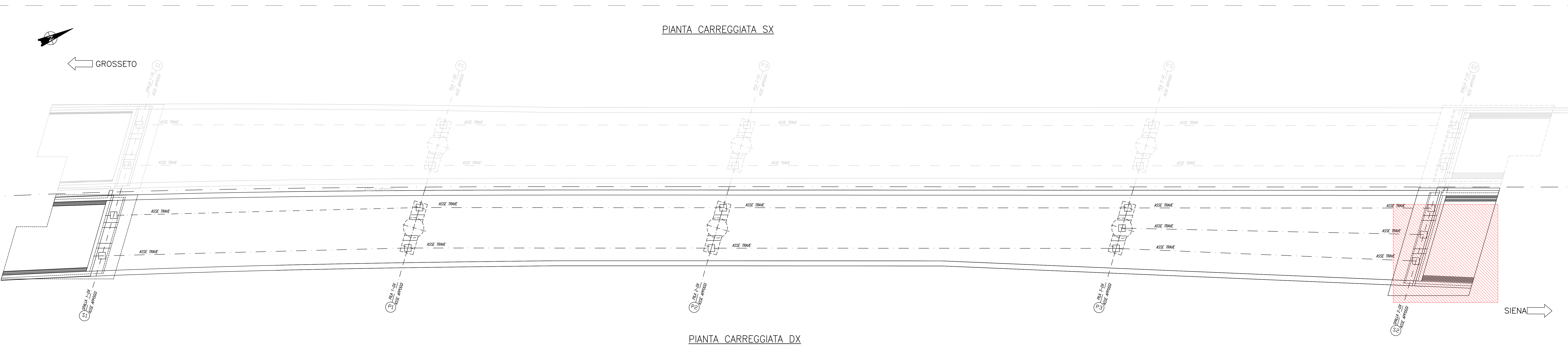
SEZIONE TRASVERSALE MURI RISVOLTO SPALLA S2-DX
Scala 1:100

VISTA FRONTALE SPALLA S2-DX
Scala 1:100



NOTE GENERALI

- TUTTE LE MISURE DELLA CARPENTERIA METALLICA SONO ESPRESSE IN MILLIMETRI, SALVO OVE DIVERSAMENTE INDICATO
- TUTTE LE MISURE DELLA CARPENTERIA STRUTTURALE SONO ESPRESSE IN CENTIMETRI, SALVO OVE DIVERSAMENTE INDICATO
- PER LE CARATTERISTICHE DEI MATERIALI FARE RIFERIMENTO ALL'ELABORATO T00-VI00-STR-SC01
- IN SEDE DI PROGETTO COSTRUTTIVO DI OFFICINA DOVRANNO ESSERE SVILUPPATI, VERIFICATI ED EVENTUALMENTE INTEGRATI TUTTI I DETTAGLI E LE GEOMETRIE DELLA CARPENTERIA METALLICA



Sanas GRUPPO FS ITALIANI
Direzione Progettazione e Realizzazione Lavori

ITINERARIO INTERNAZIONALE E78
S.G.C. GROSSETO - FANO
ADEGUAMENTO A 4 CORSIE
NEL TRATTO GROSSETO - SIENA (S.S. 223 "DI PAGANICO")
DAL KM 41+600 AL KM 53+400 - LOTTO 9

PROGETTO ESECUTIVO cod. F115

PROGETTAZIONE: ATI SINTAGMA - GDG - ICARIA

IL RESPONSABILE DELL'INTEGRAZIONE DELLE PRESTAZIONI SPECIALISTICHE: SINTAGMA

IL GRUPPO DI PROGETTAZIONE: SINTAGMA, GDG, ICARIA

PROGETTISTA: SINTAGMA

IL GEOLOGICO: SINTAGMA

IL COORDINATORE PER LA SICUREZZA IN FASE DI PROGETTAZIONE: SINTAGMA

PROTOCOLLO: DATA

VIADOTTI
VIADOTTO SUL FIUME MERSE DX
Carpenteria Spalla 2

REVISIONE	SCALA:
C	1:100

REV.	DESCRIZIONE	DATA	REDATTO	VERIFICATO	APPROVATO
C	Revisione a seguito rapporto intermedio DSDV 156/2 del 02/03/2021	Mar 2021	M.Oner	E.Barbieri	A.Donari
B	Revisione a seguito rapporto intermedio DSDV 156/1 del 27/05/2020	Gen 2021	M.Oner	E.Barbieri	A.Donari
A	Emissione	Feb 2020	M.Oner	E.Barbieri	A.Donari