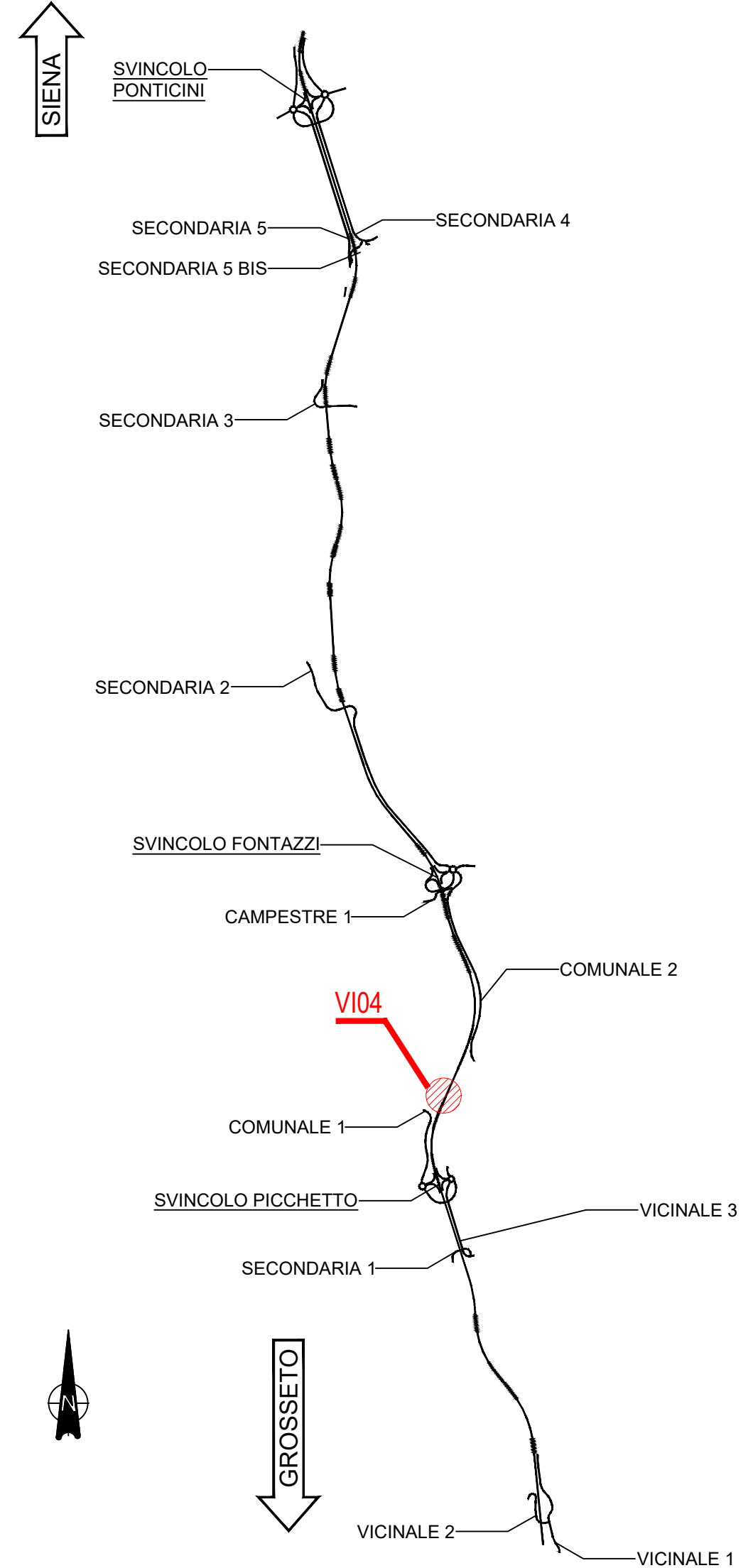
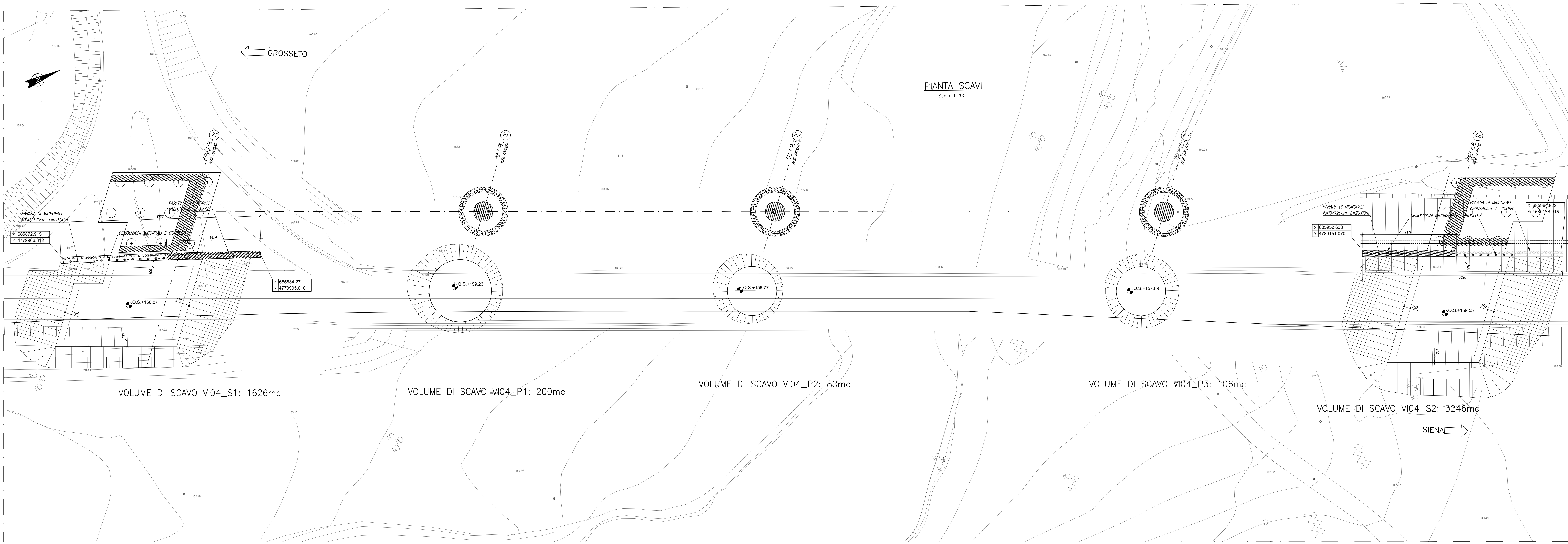


**KEYPLAN**

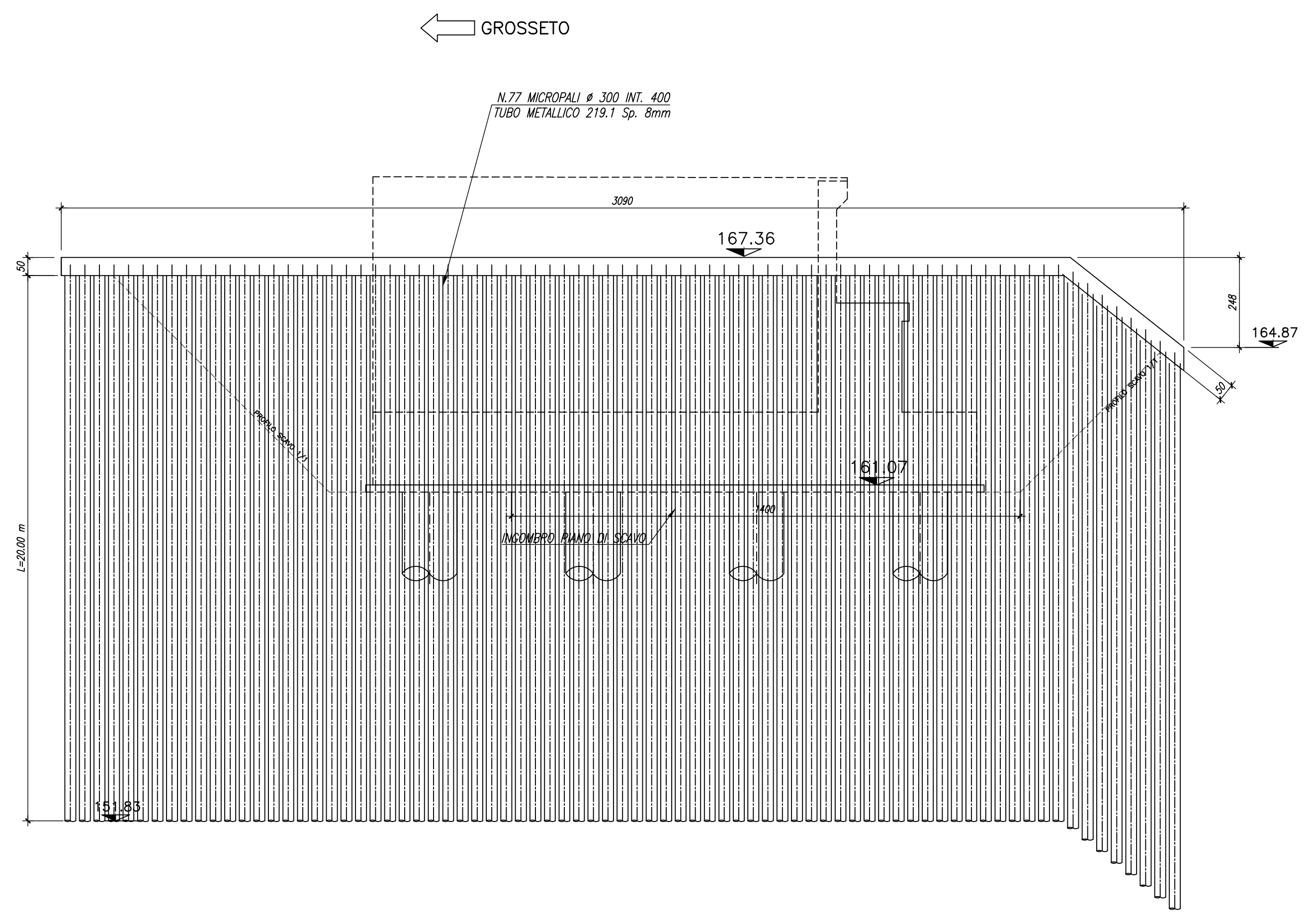


**NOTE GENERALI**

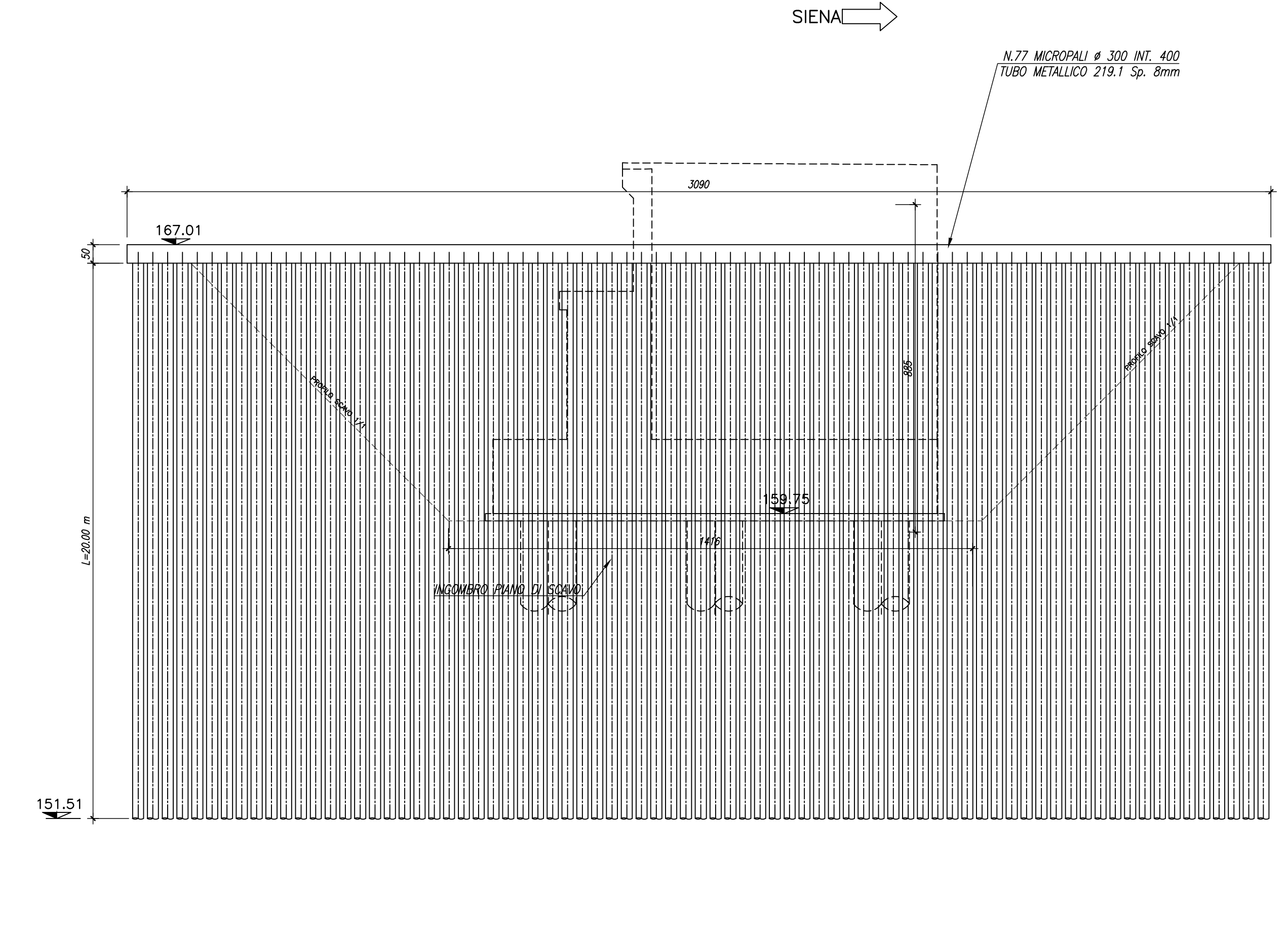
- TUTTE LE MISURE DELLA CARPENTERIA METALLICA SONO ESPRESSE IN MILLIMETRI, SALVO OVE DIVERSAMENTE INDICATO
- TUTTE LE MISURE DELLA CARPENTERIA STRUTTURALE SONO ESPRESSE IN CENTIMETRI, SALVO OVE DIVERSAMENTE INDICATO
- PER LE CARATTERISTICHE DEI MATERIALI FARE RIFERIMENTO ALL'ELABORATO T00-VI00-STR-SC01
- IN SEDE DI PROGETTO COSTRUTTIVO DI OFFICINA DOVRANNO ESSERE SVILUPPATI, VERIFICATI ED EVENTUALMENTE INTEGRATI TUTTI I DETTAGLI E LE GEOMETRIE DELLA CARPENTERIA METALLICA



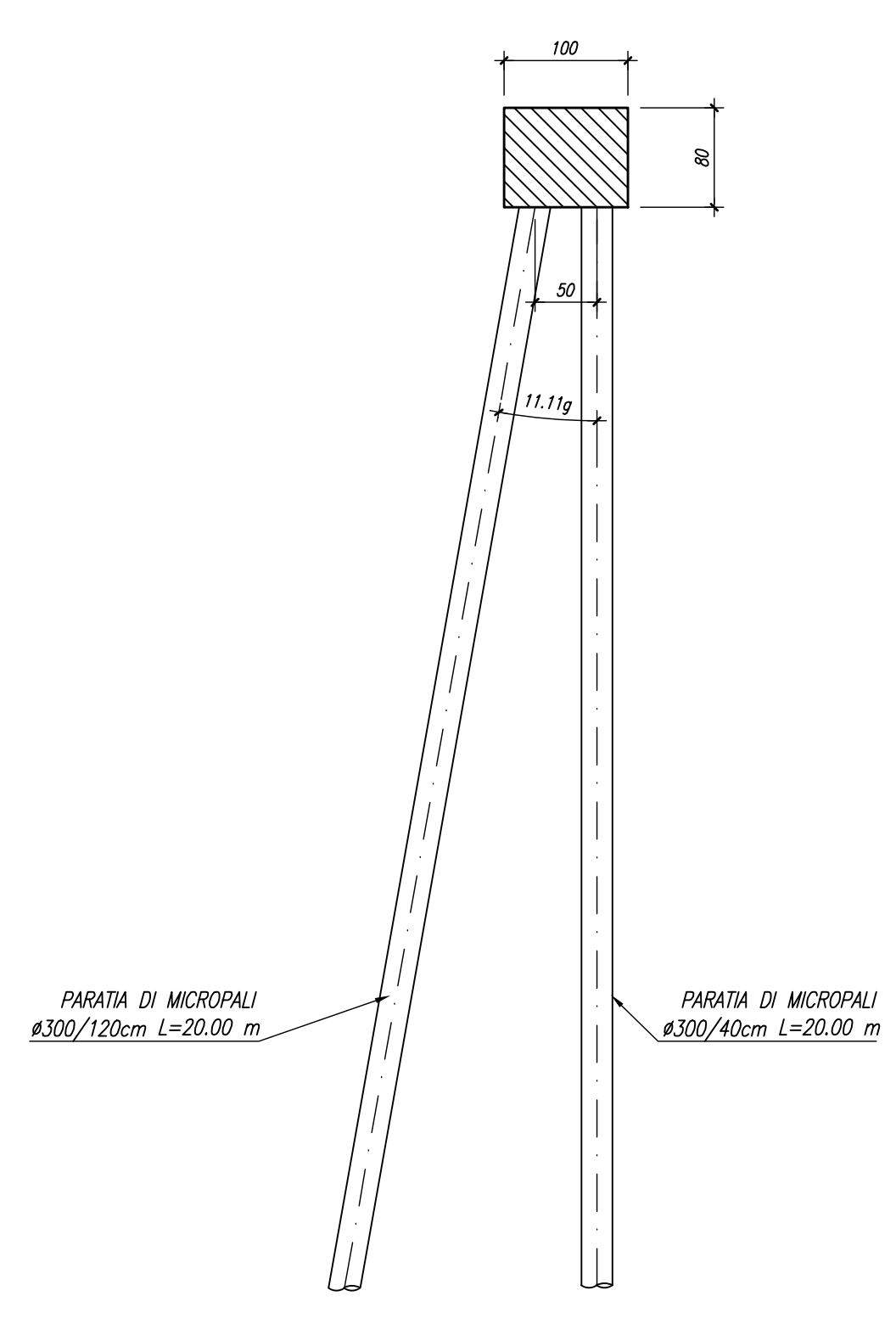
**PROSPETTO PARATIA PROVVISIONALE SPALLA S1**  
Scala 1:100



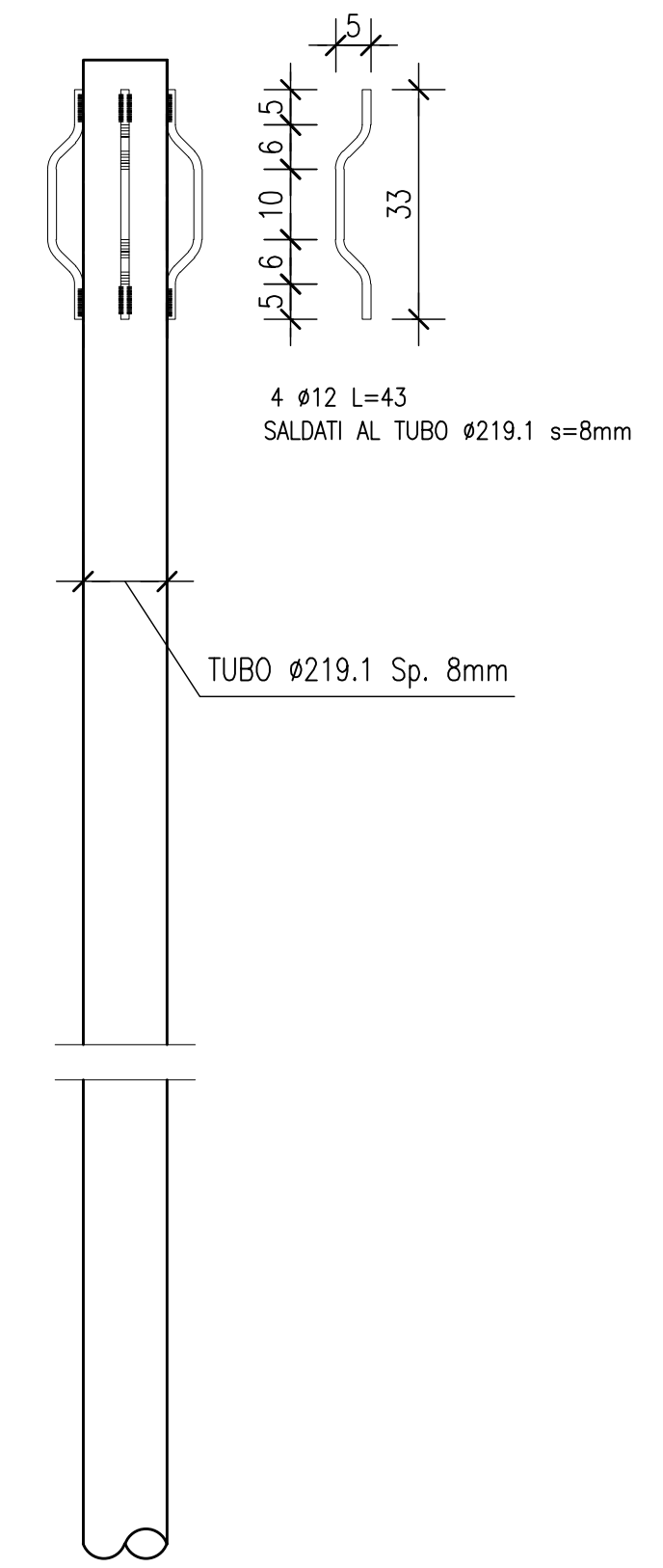
**PROSPETTO PARATIA PROVVISIONALE SPALLA S2**  
Scala 1:100



**PARATIA MICROPALI**  
Scala 1:50



**ARMATURA MICROPALO**  
Scala 1:10



**anas**  
GRUPPO FS ITALIANE

Direzione Progettazione e Realizzazione Lavori

**ITINERARIO INTERNAZIONALE E78**  
**S.G.C. GROSSETO - FANO**  
ADEGUAMENTO A 4 CORSIE  
NEL TRATTO GROSSETO - SIENA (S.S. 223 "DI PAGANICO")  
DAL KM 41+600 AL KM 53+400 - LOTTO 9

PROGETTO ESECUTIVO COD. F15

PROGETTAZIONE: ATI SINTAGMA - GDG - ICARIA

IL RESPONSABILE DELL'INTEGRAZIONE DELLE PRESTAZIONI SPECIALISTICHE: IL GRUPPO DI PROGETTAZIONE: MANDANTARE: MANDANTE:

IL PROGETTISTA: Dott. Ing. Federico Durandotti  
Dott. Ing. Roberto Durandotti  
Dott. Ing. Roberto Durandotti

IL COORDINATORE PER LA SICUREZZA IN FASE DI PROGETTAZIONE: Dott. Ing. Filippo Palmisani  
Dott. Ing. Filippo Palmisani

IL COORDINATORE PER LA SICUREZZA IN FASE DI PROGETTAZIONE: Dott. Ing. Filippo Palmisani  
Dott. Ing. Filippo Palmisani

PROTOCOLLO: DATA:

**VIADOTTI**  
**VIADOTTO SUL FIUME MERSE DX**  
Pianta scavi

PROGETTO	LM. PROJ.	N. PROJ.	REVISIONE	SCALA:
LOFI115	E	1901	B	1:200

REV.	DESCRIZIONE	DATA	REDATTO	VERIFICATO	APPROVATO
B	Revisione a seguito rapporto intermedio DGV 1362 del 02/03/2021	Mar 2021	M.Cro	E.Bianchi	A.D'Amico
A	Emissione	26/10/2020	M.Cro	E.Bianchi	A.D'Amico