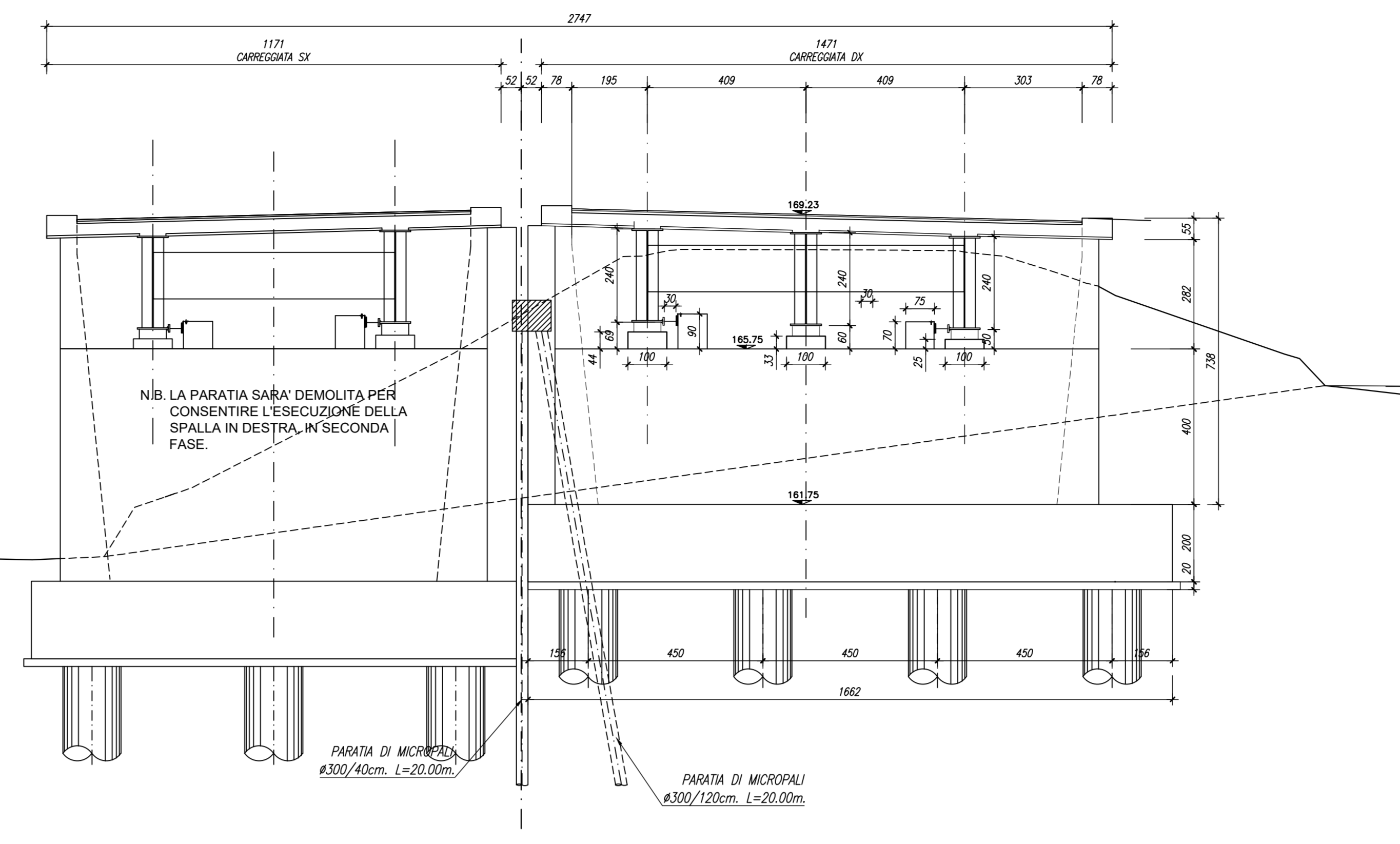
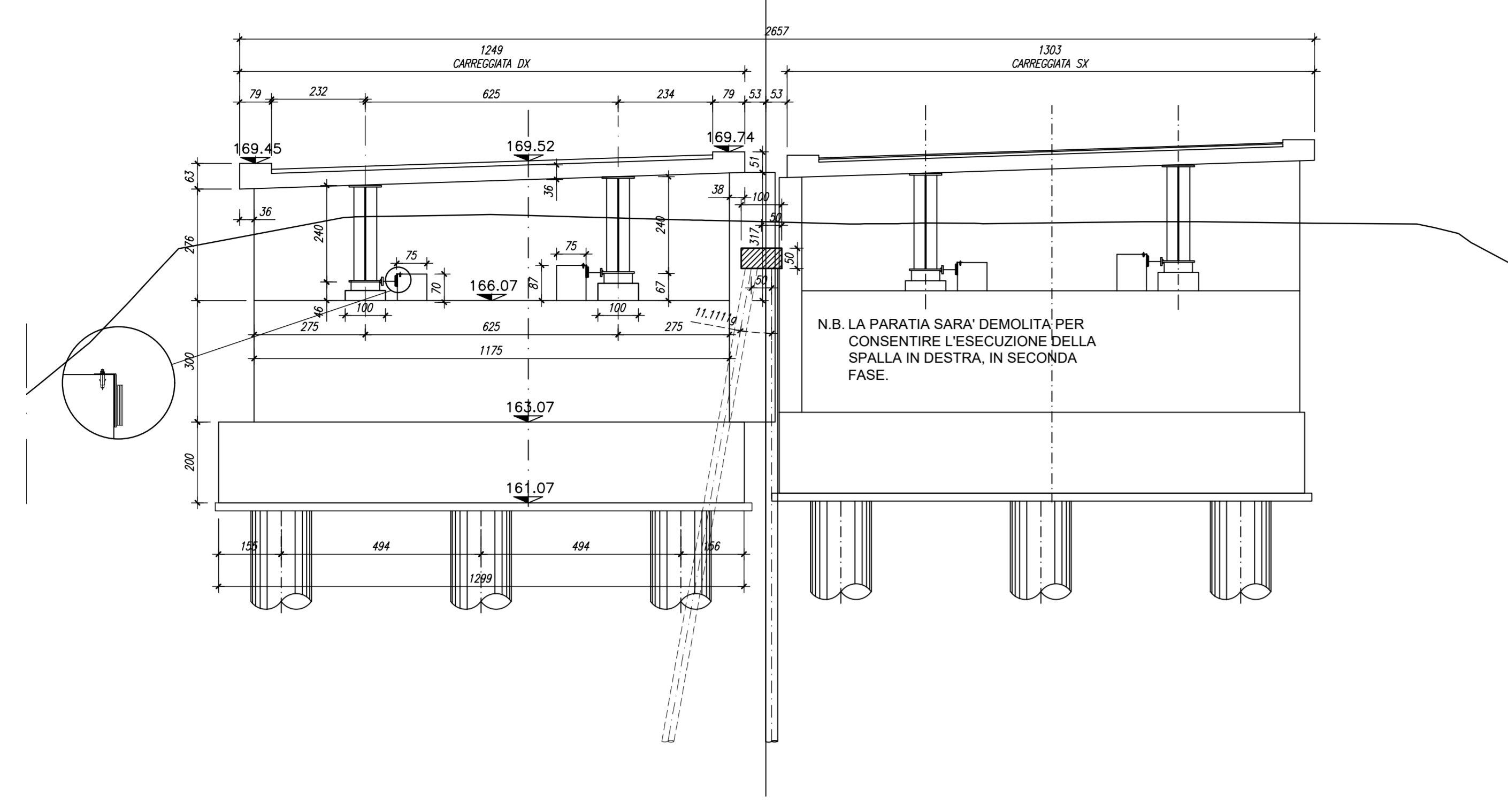


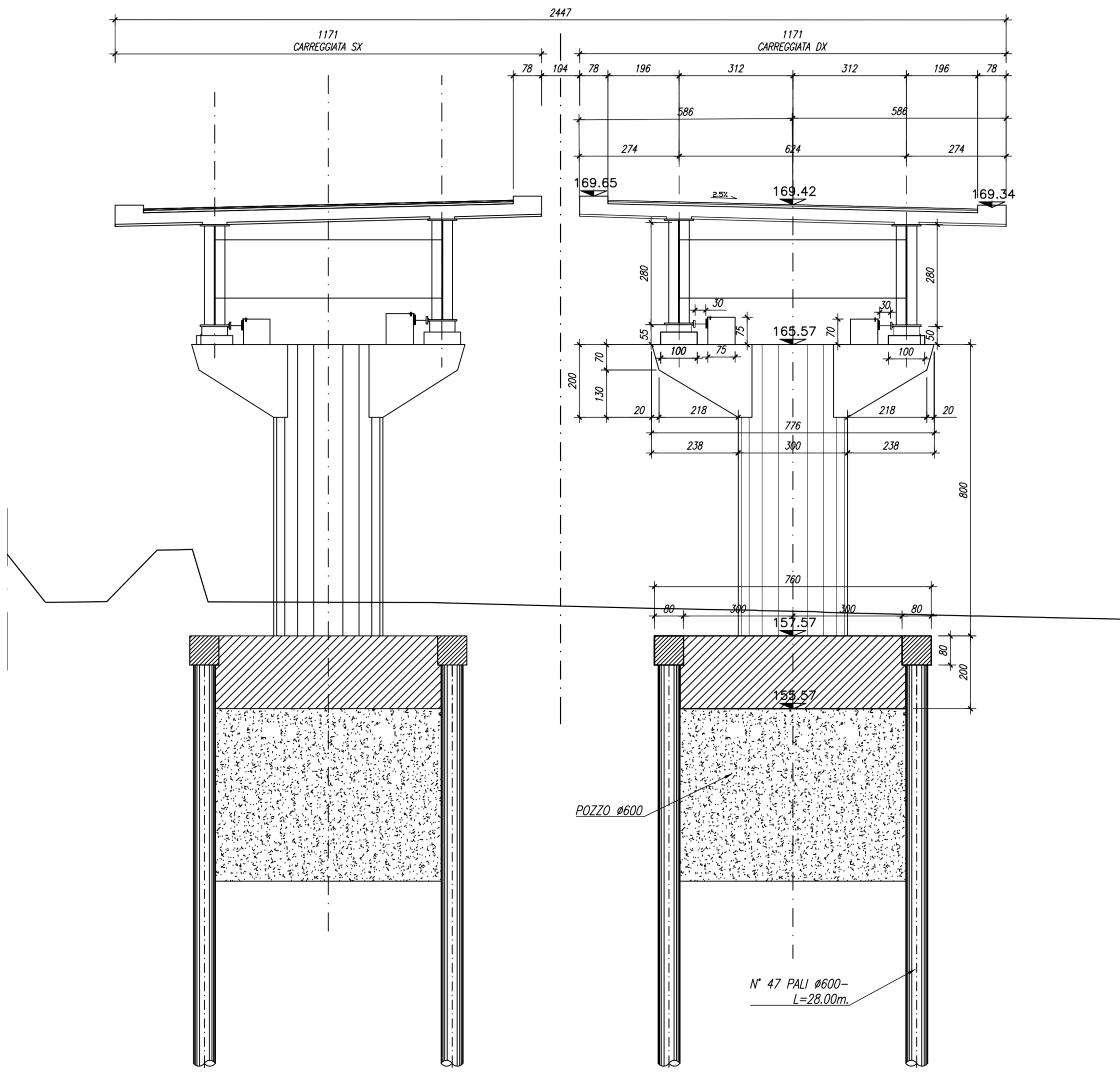
VISTA FRONTALE SPALLA S2-DX  
Scala 1:100



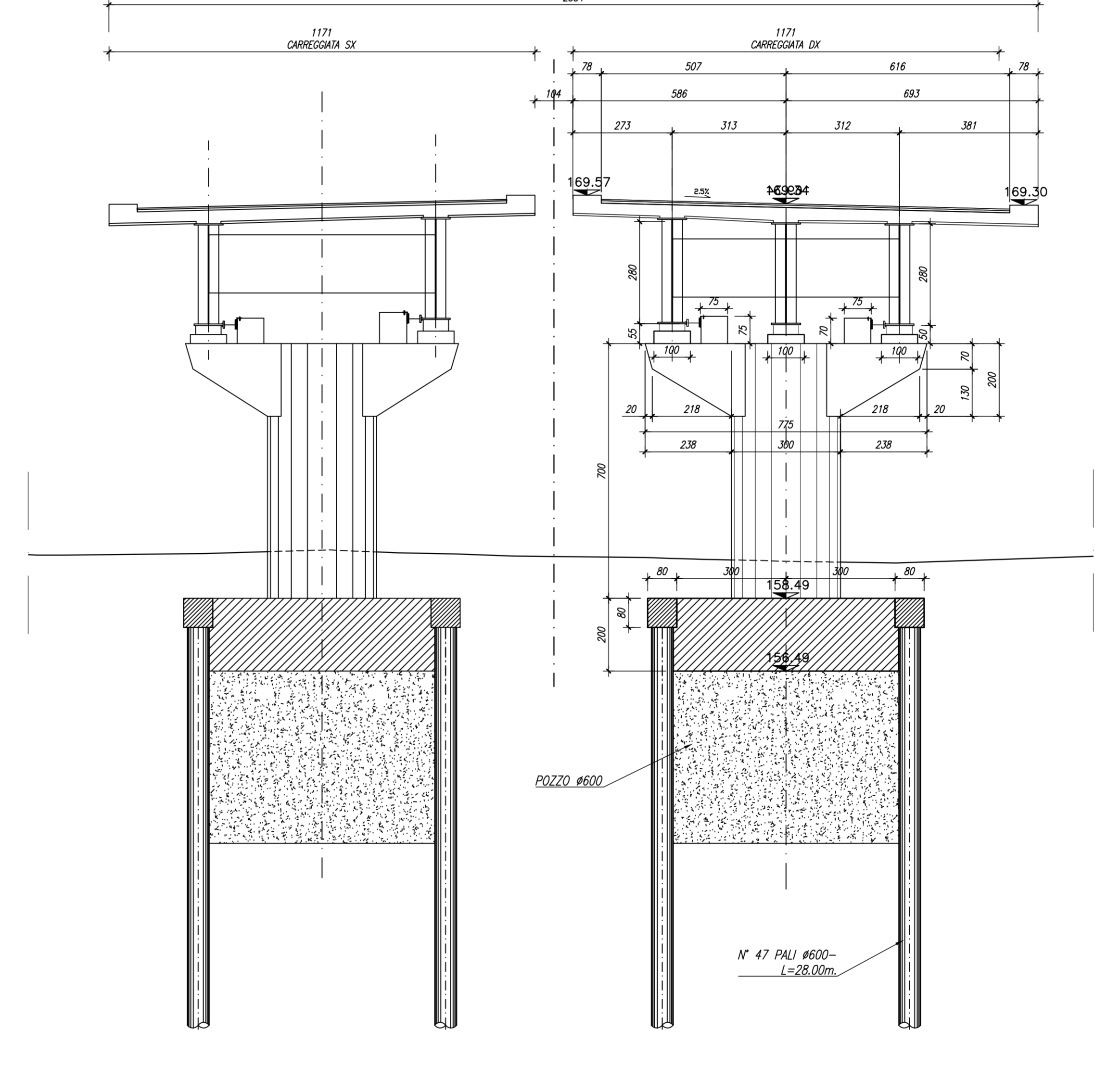
VISTA FRONTALE SPALLA S1-DX  
Scala 1:100



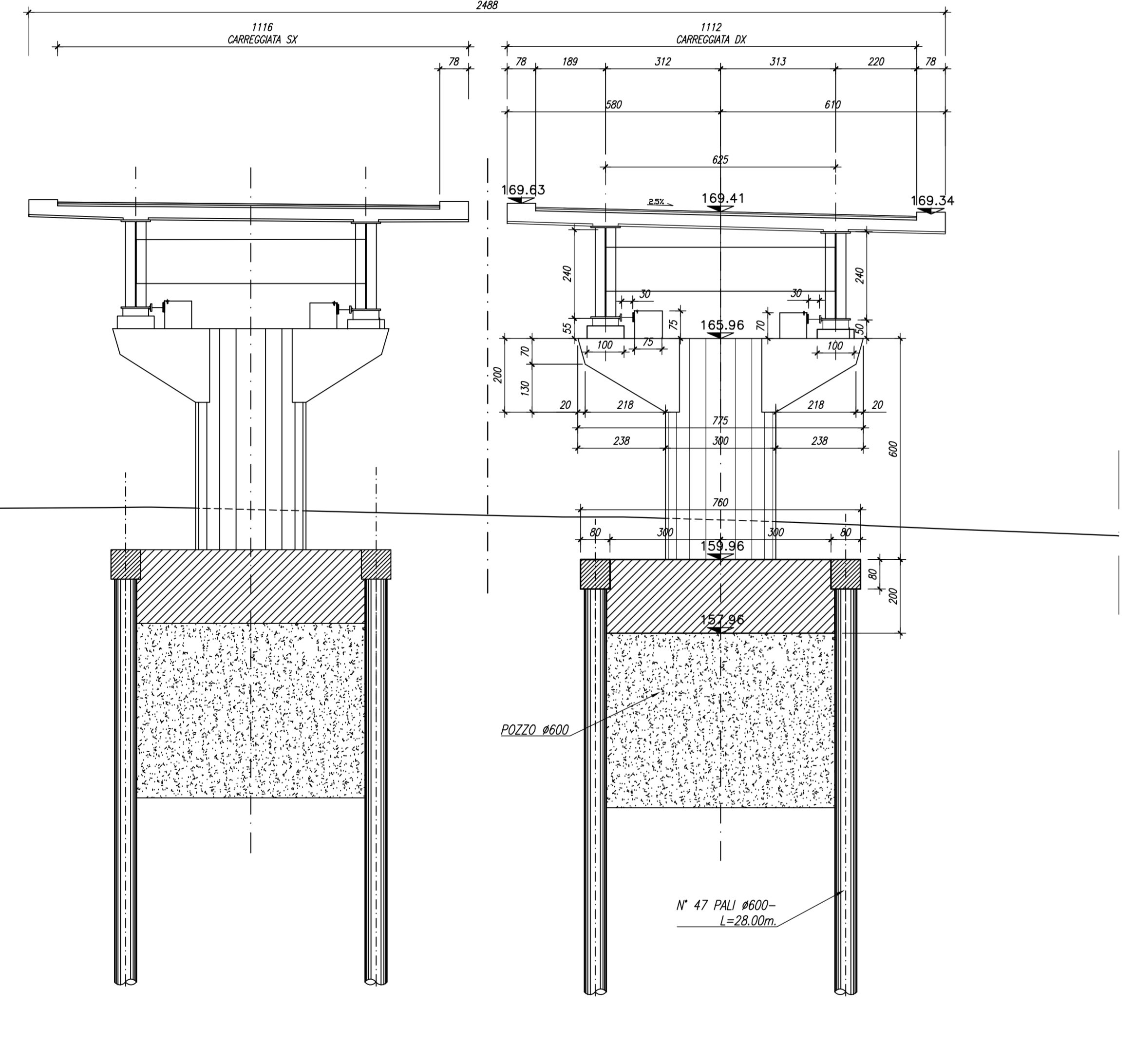
VISTA FRONTALE PILE 2  
Scala 1:100



VISTA FRONTALE PILE 3  
Scala 1:100

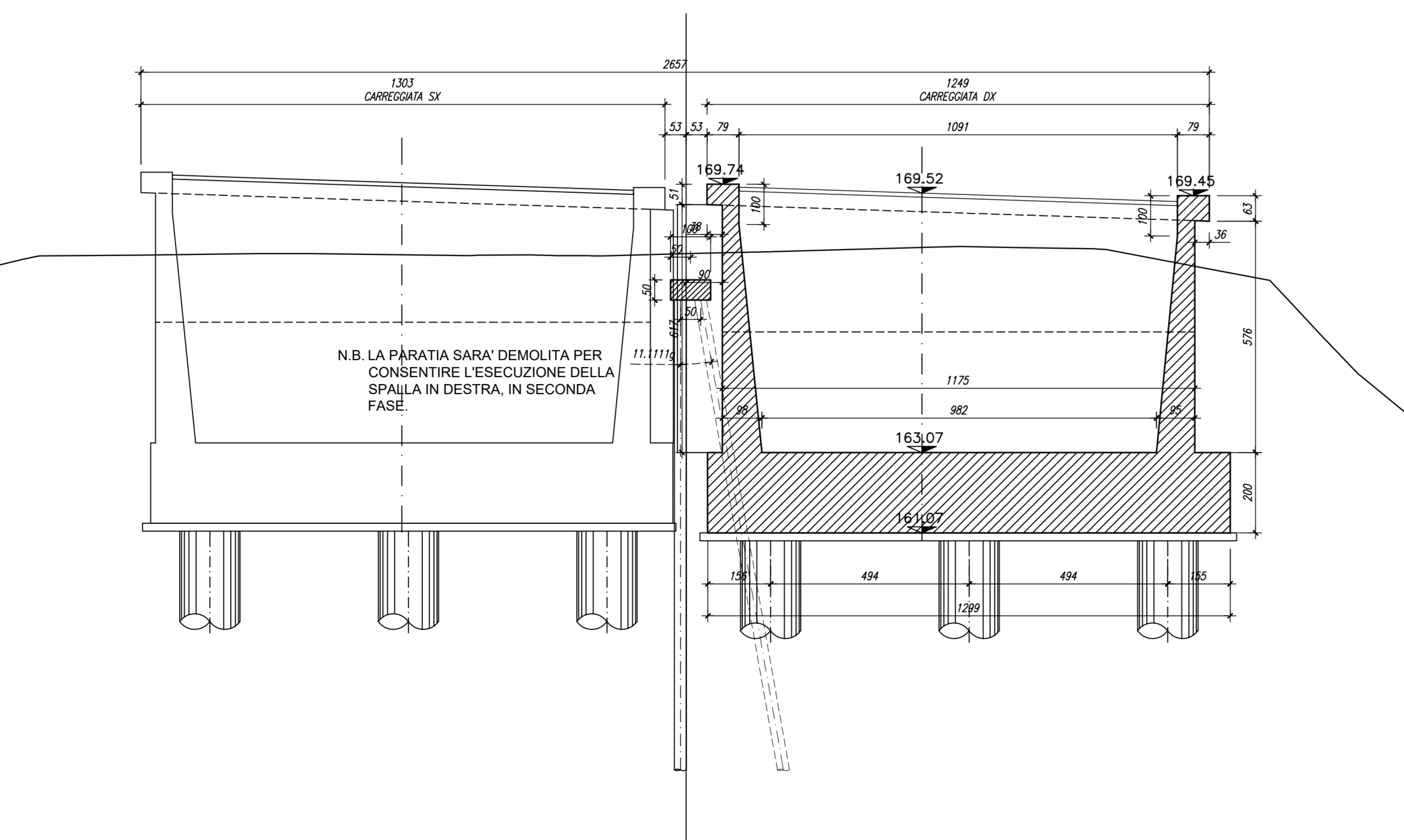


VISTA FRONTALE PILE 1  
Scala 1:100

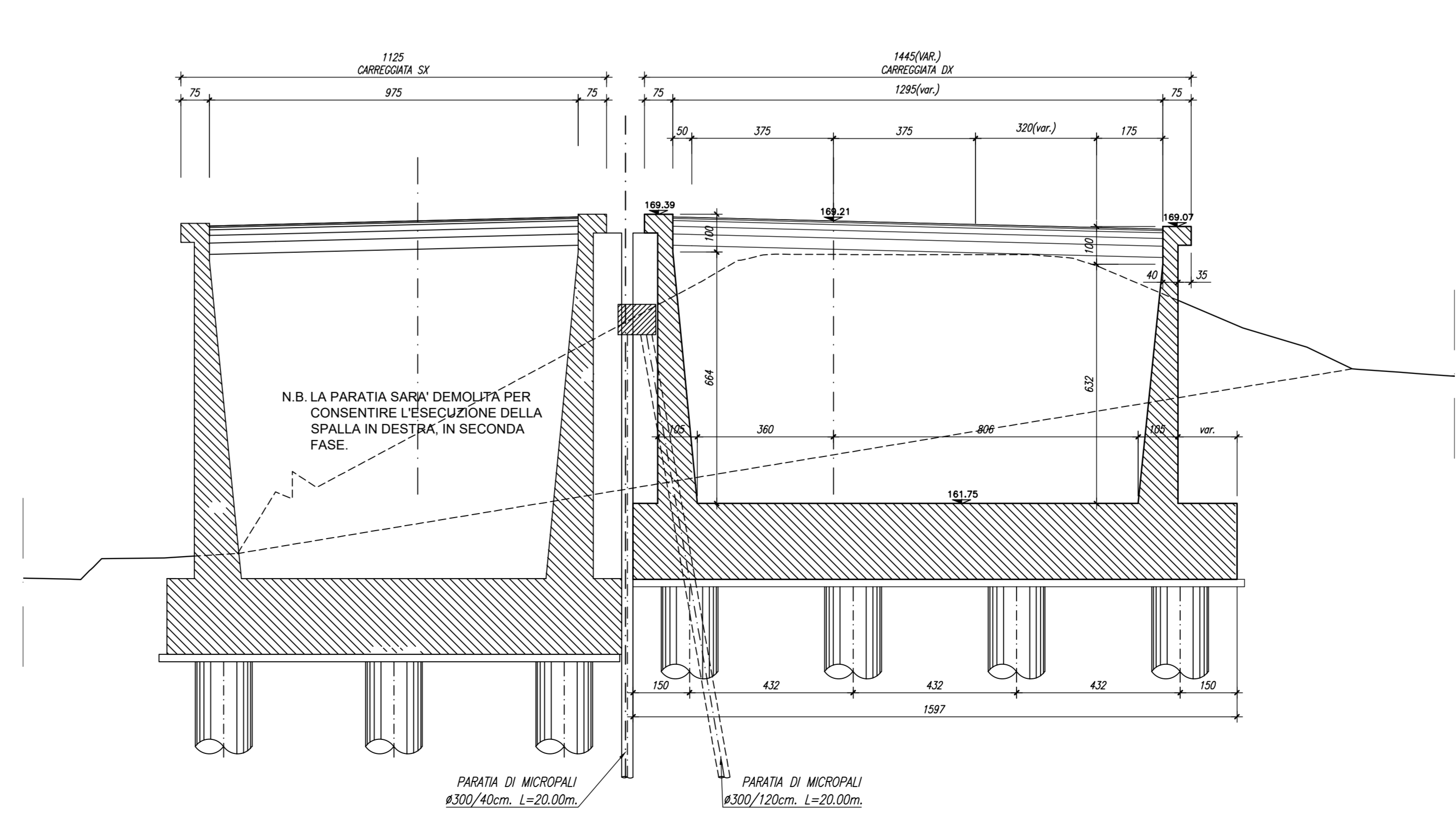


NOTE GENERALI  
- TUTTE LE MISURE DELLA CARPENTERIA METALLICA SONO ESPRESSE IN MILLIMETRI, SALVO OVE DIVERSAMENTE INDICATO  
- TUTTE LE MISURE DELLA CARPENTERIA STRUTTURALE SONO ESPRESSE IN CENTIMETRI, SALVO OVE DIVERSAMENTE INDICATO  
- PER LE CARATTERISTICHE DEI MATERIALI FARE RIFERIMENTO ALL'ELABORATO T00-V100-STR-SC01  
- IN SEDE DI PROGETTO COSTRUTTIVO DI OFFICINA DOVRANNO ESSERE SVILUPPATI, VERIFICATI ED EVENTUALMENTE INTEGRATI TUTTI I DETTAGLI E LE GEOMETRIE DELLA CARPENTERIA METALLICA

SEZIONE TRASVERSALE MURI RISVOLTO SPALLA S1-DX  
Scala 1:100



SEZIONE TRASVERSALE MURI RISVOLTO SPALLA S2-DX  
Scala 1:100



**Sanas**  
GRUPPO FS ITALIANE

Direzione Progettazione e Realizzazione Lavori

**ITINERARIO INTERNAZIONALE E78**  
**S.G.C. GROSSETO - FANO**  
ADEGUAMENTO A 4 CORSIE  
NEL TRATTO GROSSETO - SIENA (S.S. 223 "DI PAGANICO")  
DAL KM 41+600 AL KM 53+400 - LOTTO 9

PROGETTO ESECUTIVO cod. F115

PROGETTAZIONE: ATI SINTAGMA - GDG - ICARIA

IL RESPONSABILE DELL'INTEGRAZIONE DELLE PRESTAZIONI SPECIALISTICHE:  
Dott. Ing. Nando Granieri

IL GRUPPO DI PROGETTAZIONE:  
MANDIANTINI - MANIANTINI:  
Sintagma GEOTECHNICAL ICARIA  
Società di Ingegneria

IL PROGETTISTA:  
Dott. Ing. Federico Durantoni  
Ordine degli Ingegneri della Prov. di Terni n° A884

IL GEOLOGO:  
Dott. Geol. Giorgio Cerquigni  
Ordine dei Geologi della Regione Umbra n°108

IL COORDINATORE PER LA SICUREZZA IN FASE DI PROGETTAZIONE:  
Dott. Ing. Filippo Petrucci  
Ordine degli Ingegneri della Prov. di Perugia n° A1373

PROTOCOLLO DATA

**VIADOTTI**  
**VIADOTTO SUL FIUME MERSE DX**  
Sezioni trasversali

CODICE PROGETTO	NOVE FILE	REVISIONE	SCALA:
PROGETTO L0F115 E 1901	700-104-S19-5201	B	1:100

REV.	DESCRIZIONE	DATA	REDATTO	VERIFICATO	APPROVATO
A	Revisione a seguito rapporto intermedio DGSV 156/2 del 02/03/2021	Mar 2021	M.Civo	E.Barbacci	N.Granieri
B	Emissione	26/12/2020	M.Civo	E.Barbacci	N.Granieri