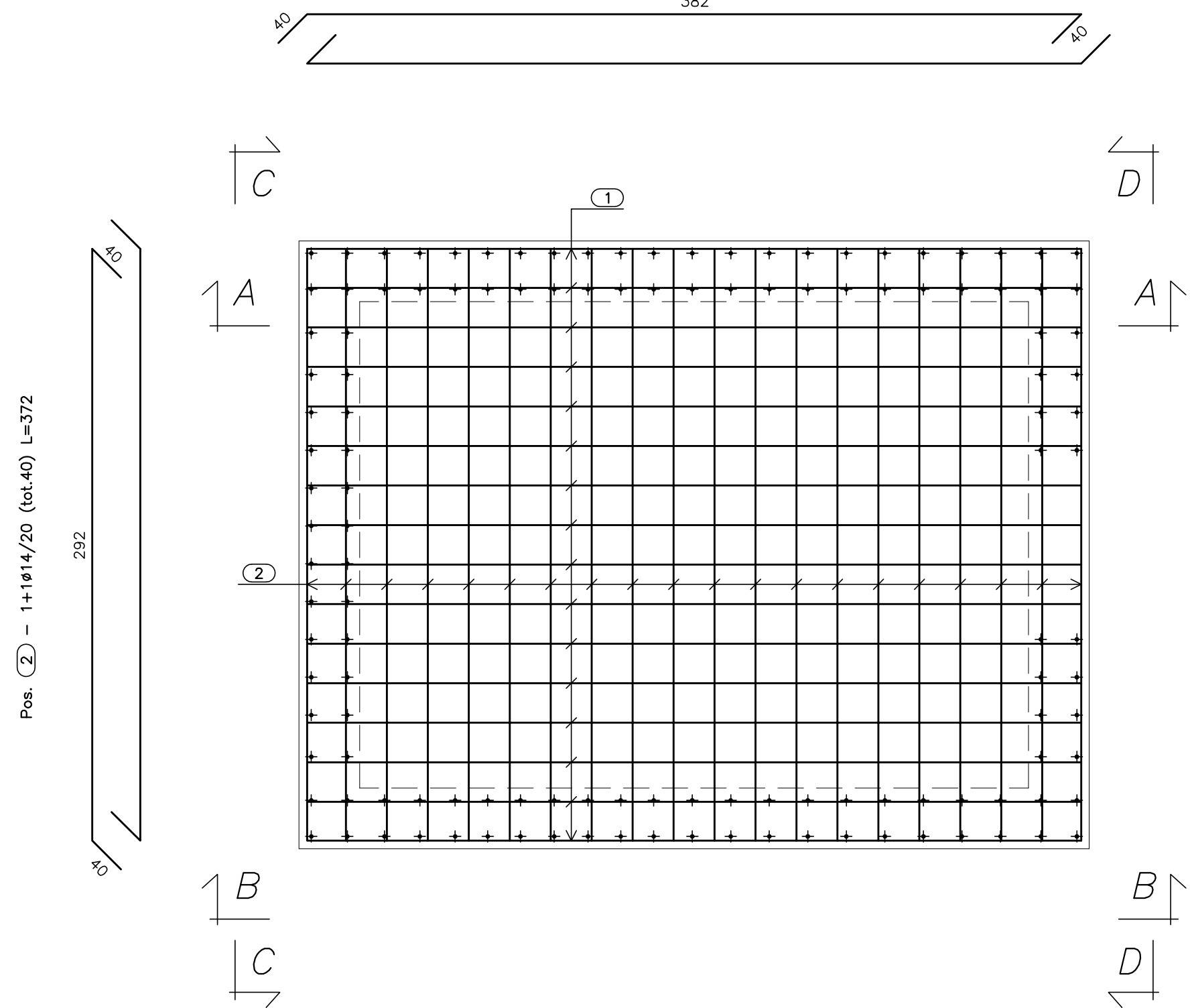
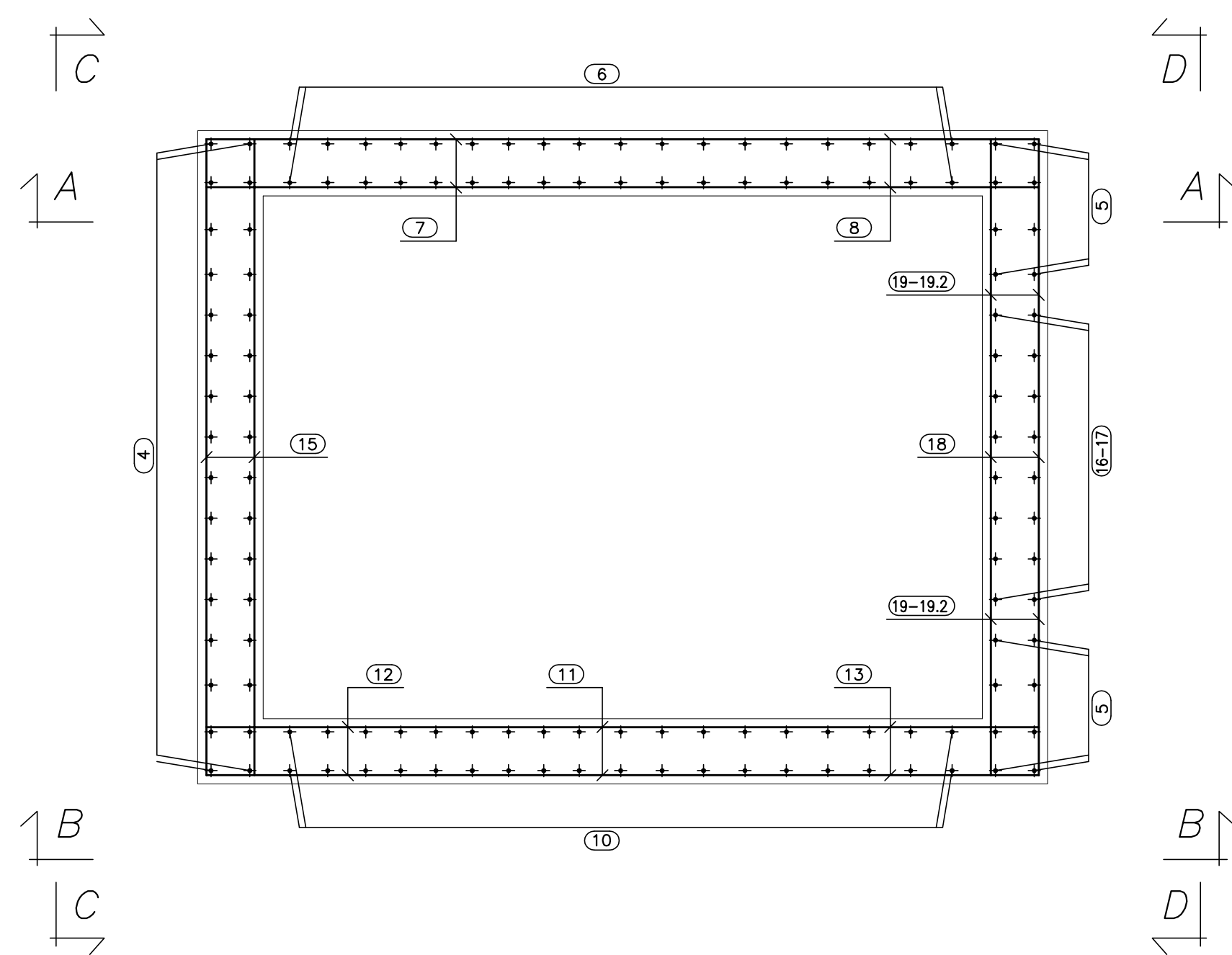


PIANTA FONDAZIONE
(SCALA 1:25)

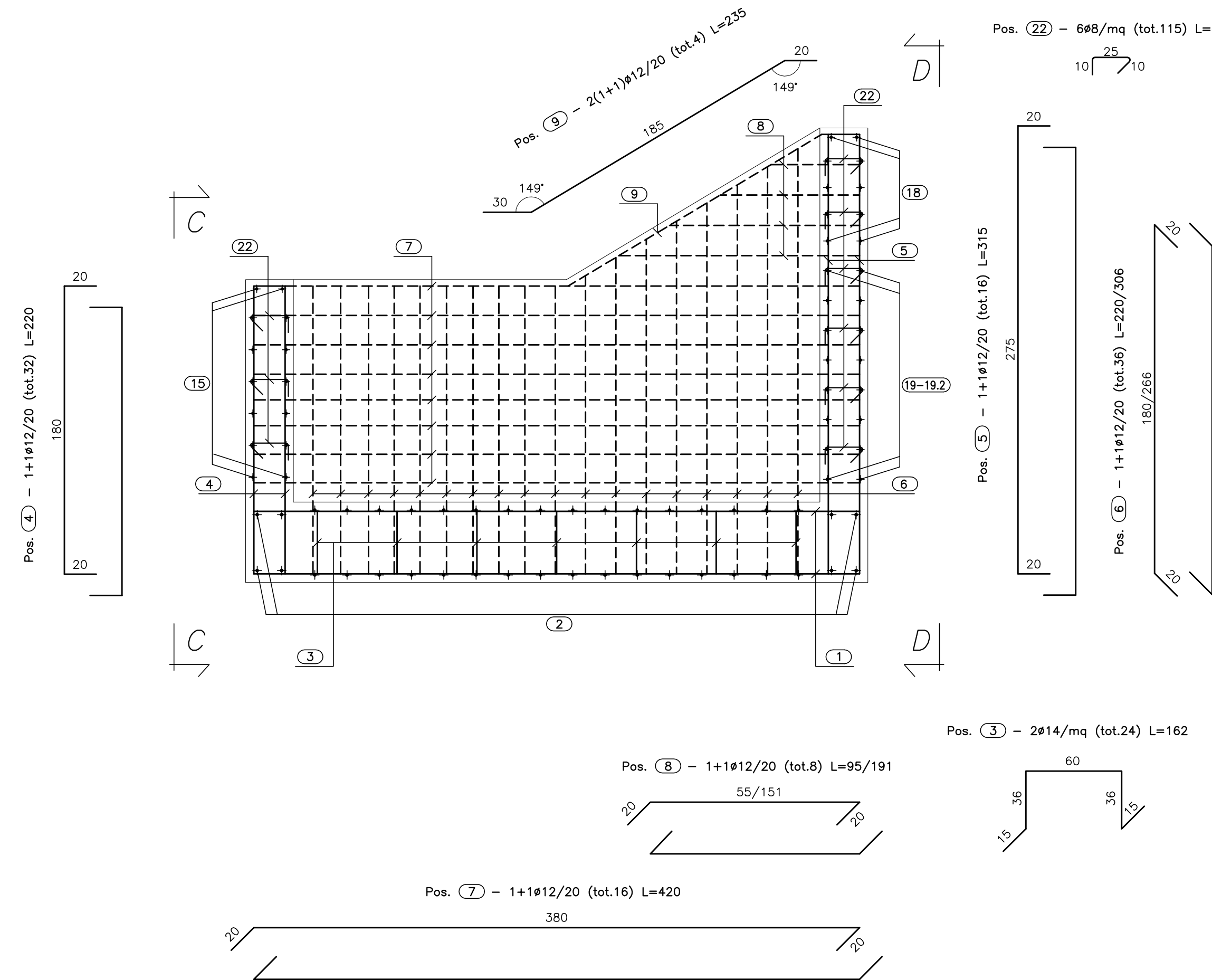
Pos. (1) - 1+1#14/20 (tot.32) L=462



PIANTA SPICCATO
(SCALA 1:25)



SEZ. A-A
(SCALA 1:25)



CALCESTRUZZO (UNI EN 206-1):
MAGRONI:
- CLASSE DI RESISTENZA C12/15

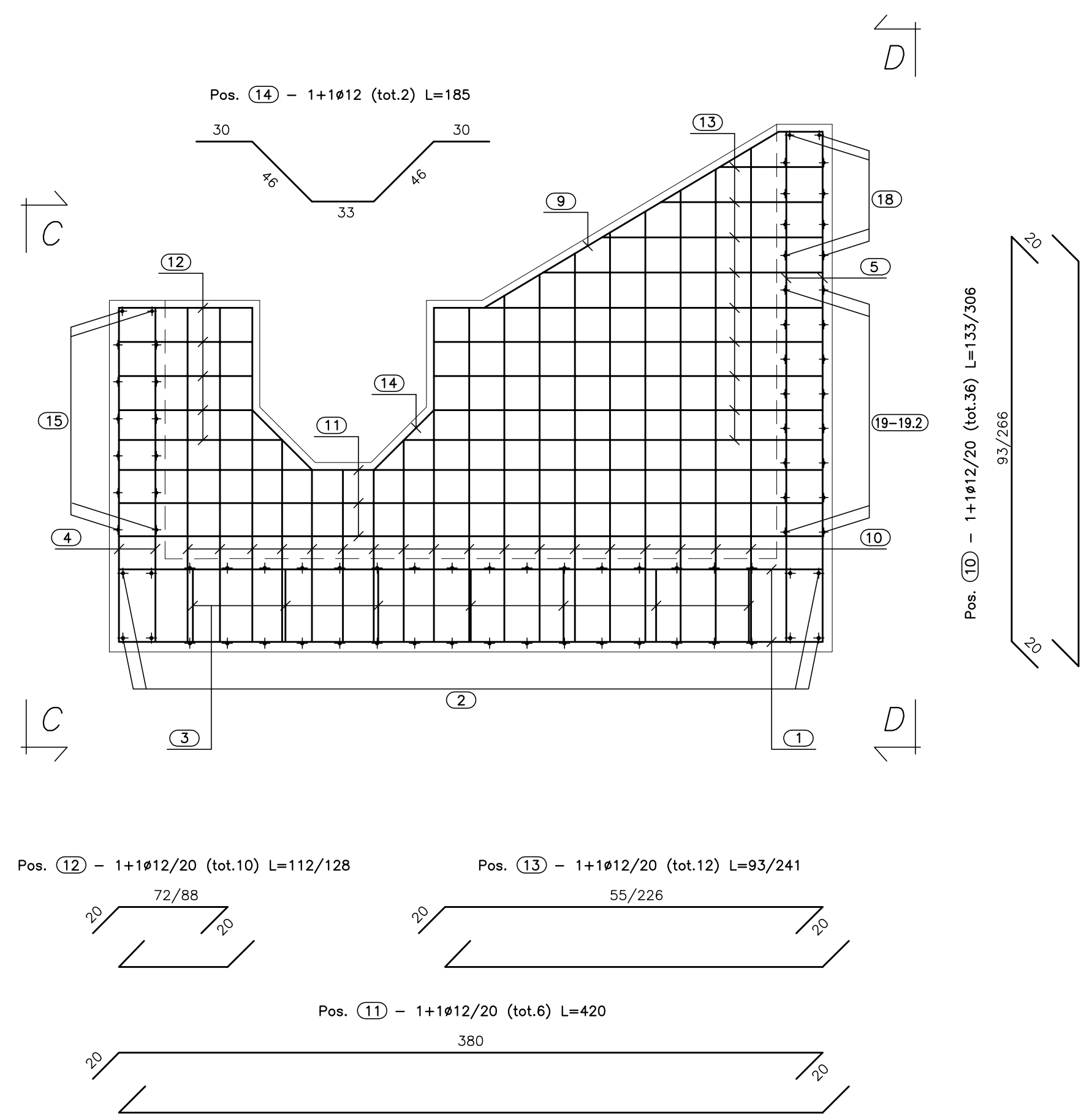
STRUTTURE DI FONDAZIONE/ELEVAZIONE:
- CLASSE DI RESISTENZA C32/40 (UNI 9858)
- CLASSE DI ESPOSIZIONE XA2 (UNI EN 206-1)
- CLASSE DI CONSISTENZA S4 (UNI 9418)
- COPRIFERRO 40mm

DIAMETRO MAX DEGLI AGGREGATI 32 mm

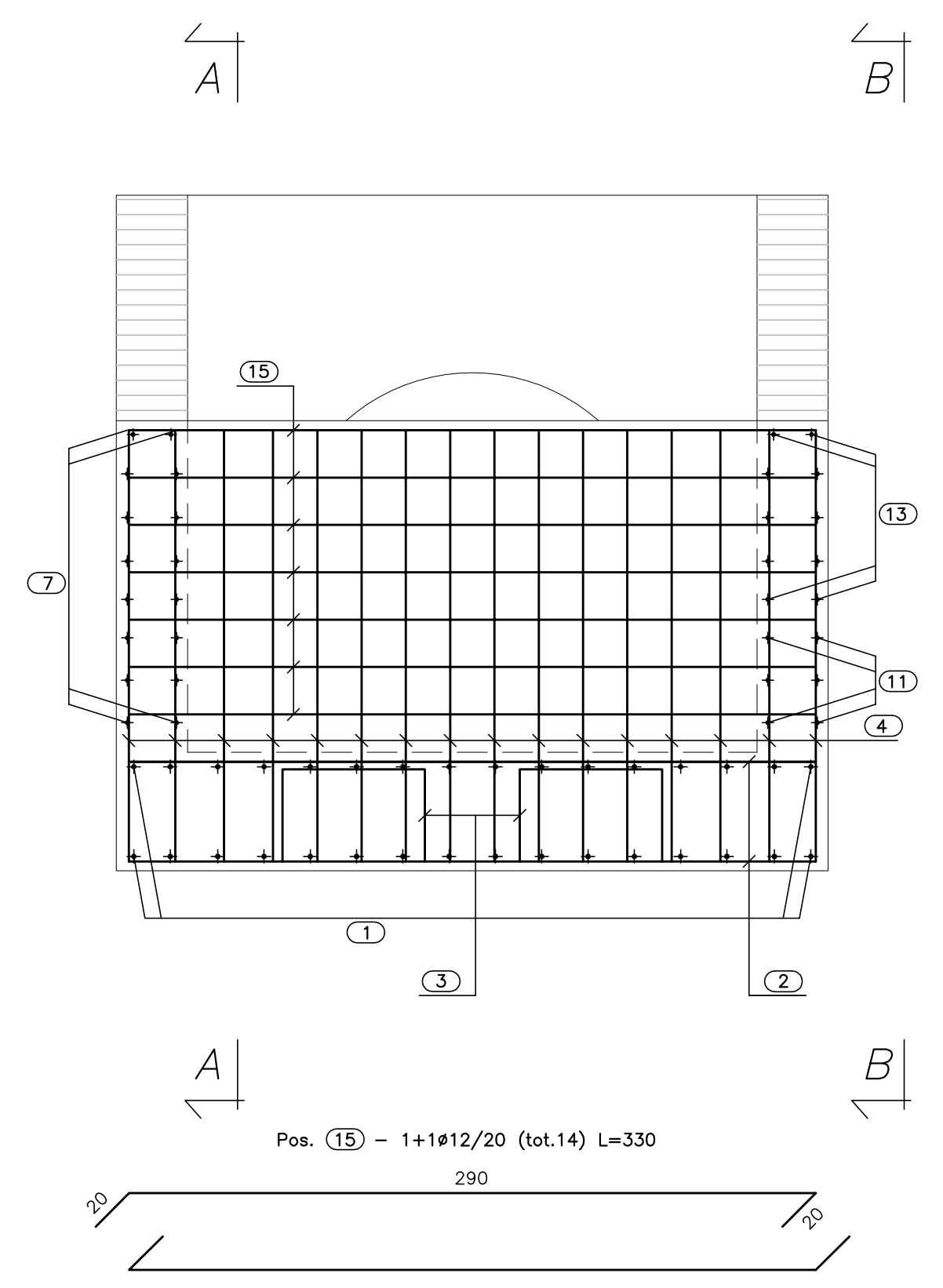
ACCIAIO PER C.A.:
- Fe B 44 K Controllato in stabilimento saldabile

ACCIAIO PER TUBI ARMCO:
- TIPOLOGIA Fe 360 B
- BULLONI Classe B.8
- ZINCATURA applicata a caldo con incidenza non inferiore a 305 g/mq per faccia

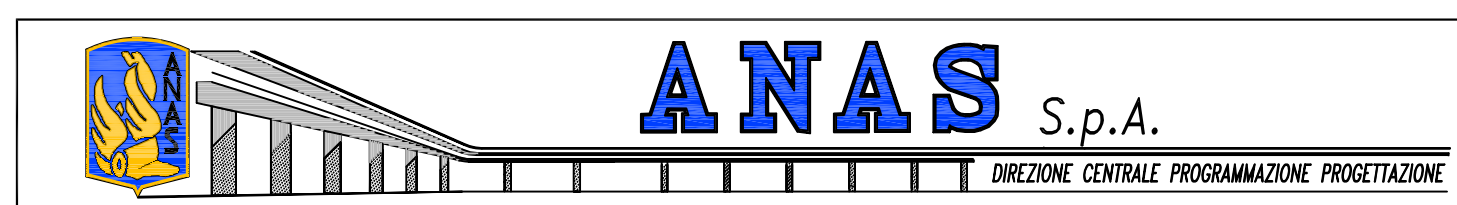
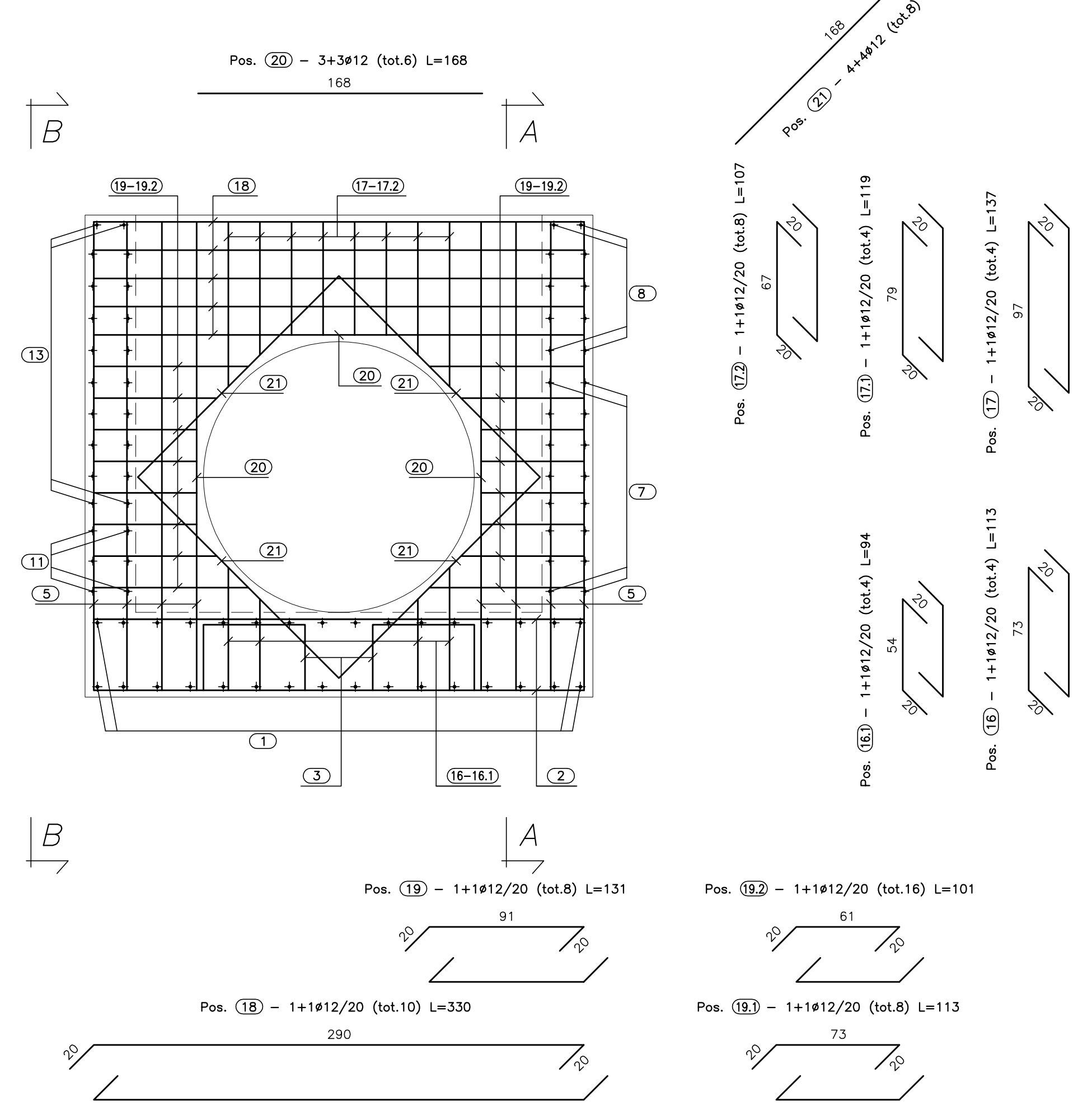
VISTA. B-B
(SCALA 1:25)



VISTA. C-C
(SCALA 1:25)



VISTA. D-D
(SCALA 1:25)



PA 12/09
CORRIDOIO PLURIMODALE TIRRENICO - NORD EUROPA
ITINERARIO AGRIGENTO - CALTANISSETTA - A19
S.S. N° 640 "DI PORTO EMPEDOCLE"
AMMODERNAMENTO E ADEGUAMENTO ALLA CAT. B DEL D.M. 5.11.2001
Dal km 44+000 allo svincolo con l'A19

PROGETTO ESECUTIVO



OPERE IDRAULICHE
Tombini ARMCO - Asse Principale
Tombino T26 - DN 1500 al km 12+578.75 - Armatura Imbocco

Codice Unico Progetto (CUP) : F91B09000070001

Codice Elaborato: PA12_09 - E 2 3 3 | T O 2 2 6 | T C 2 9 | H B Z | 1 4 3 | A

F						
D						
C						
B						
A	Aprile 2011	EMISSIONE	A. SALVAGO	A. TURSO	M. LITI	P. PAGLINI
REV.	DATA	DESCRIZIONE	REDATTO	VERIFICATO	APPROVATO	AUTORIZZATO

Responsabile del procedimento: Ing. MAURIZIO MAURIZIO

Il Progettista: **ING. LUCA MENENZI** (Ordine degli Ingegneri di Firenze N° 4533)

Il Consulente: **ORDINE INGEGNERI AGRIGENTO** (Ingegnere: **MAURIZIO TURSO** N° 1400)

Il Coordinatore per la sicurezza in fase di progetto: **ING. ALESSANDRO TURSO** (Ordine degli Ingegneri di Agrigento N° 1400)

Il Direttore dei lavori: **ING. PEPPINO MAURIZIO** (Ordine degli Ingegneri di Agrigento N° 14447)