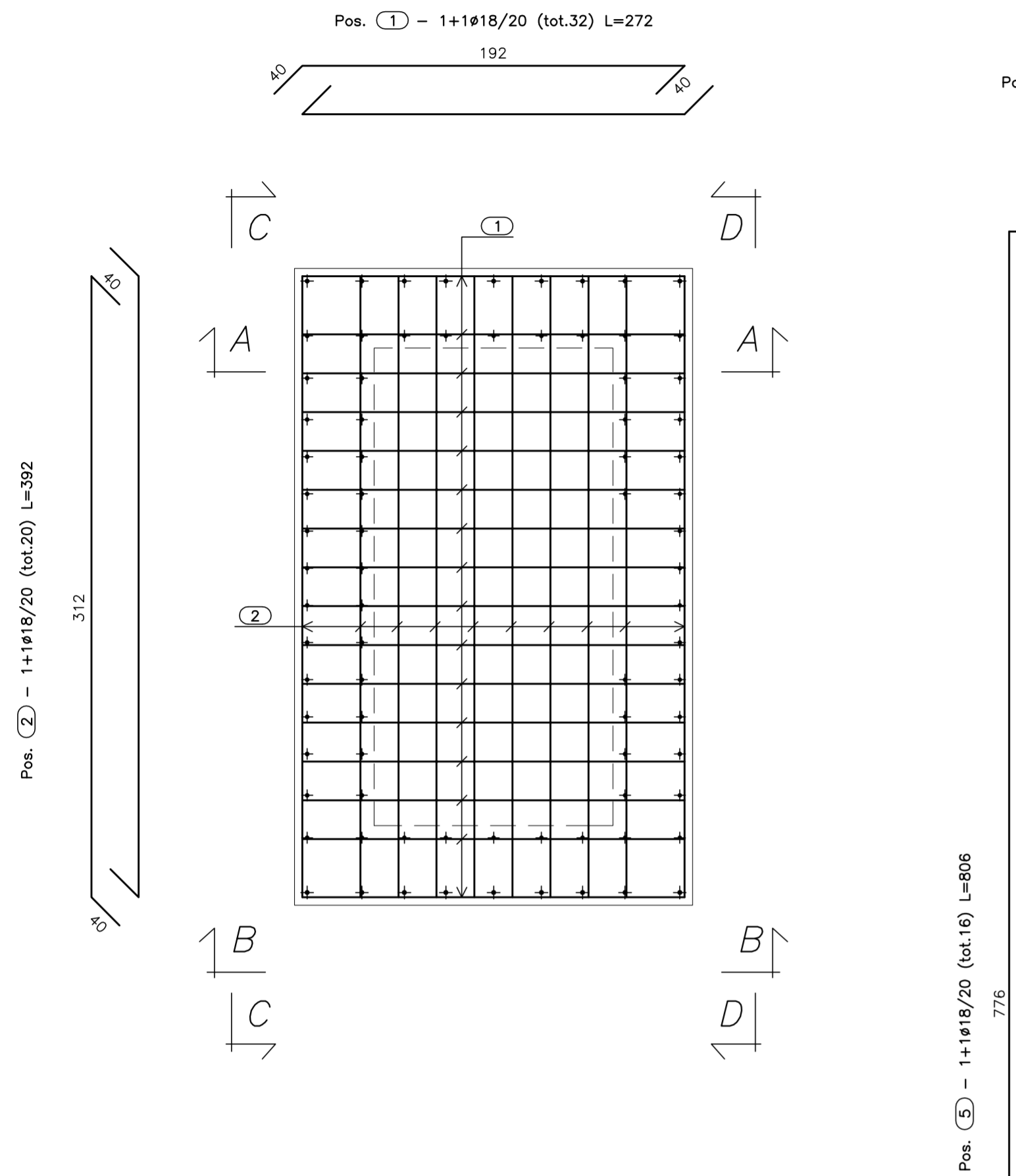
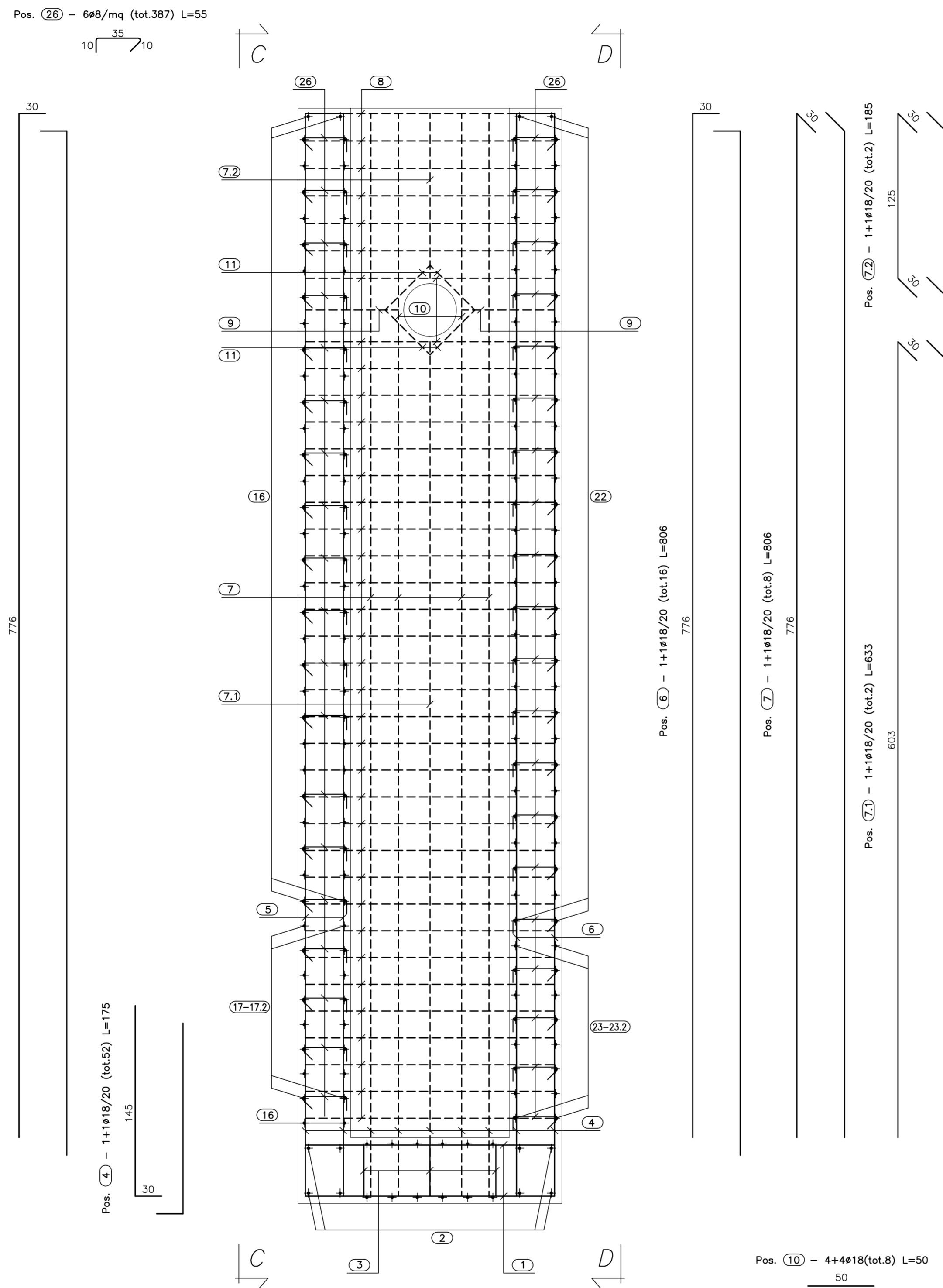


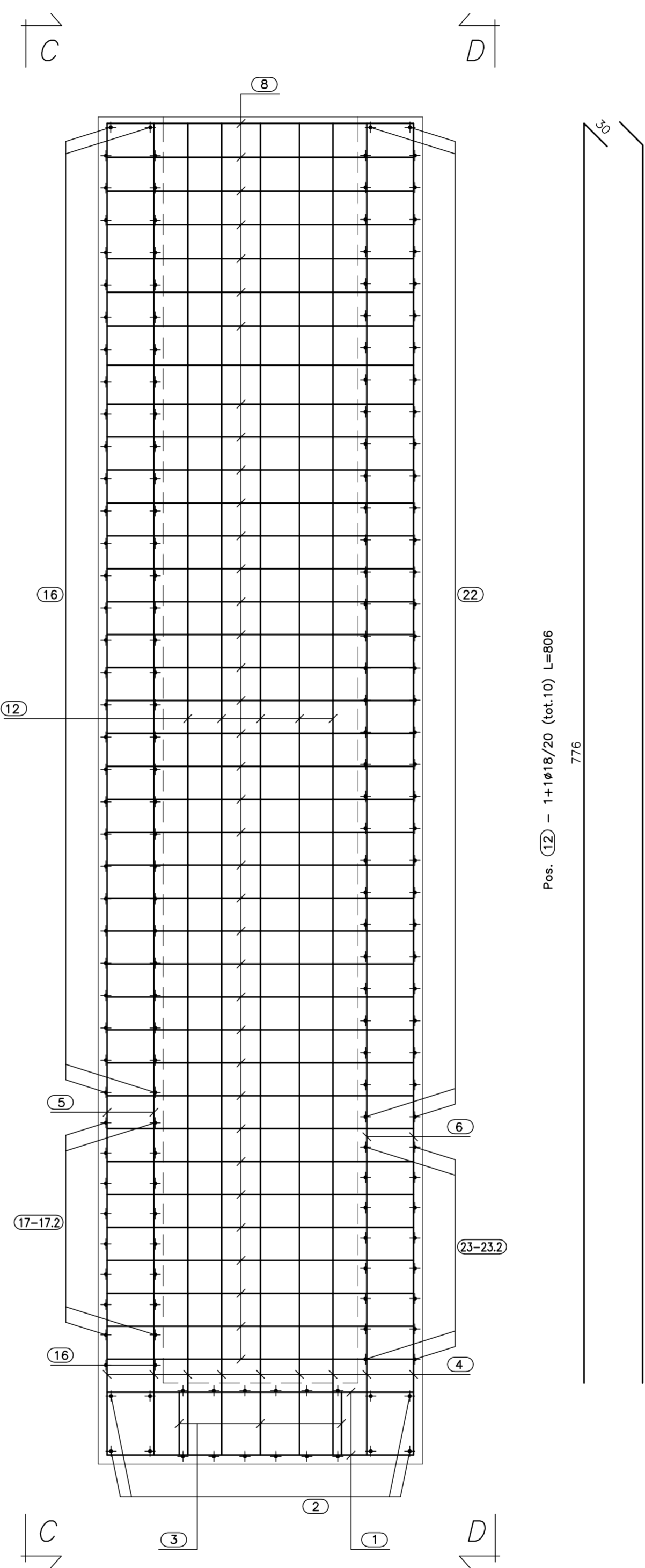
**PIANTA FONDAZIONE**  
(SCALA 1:25)



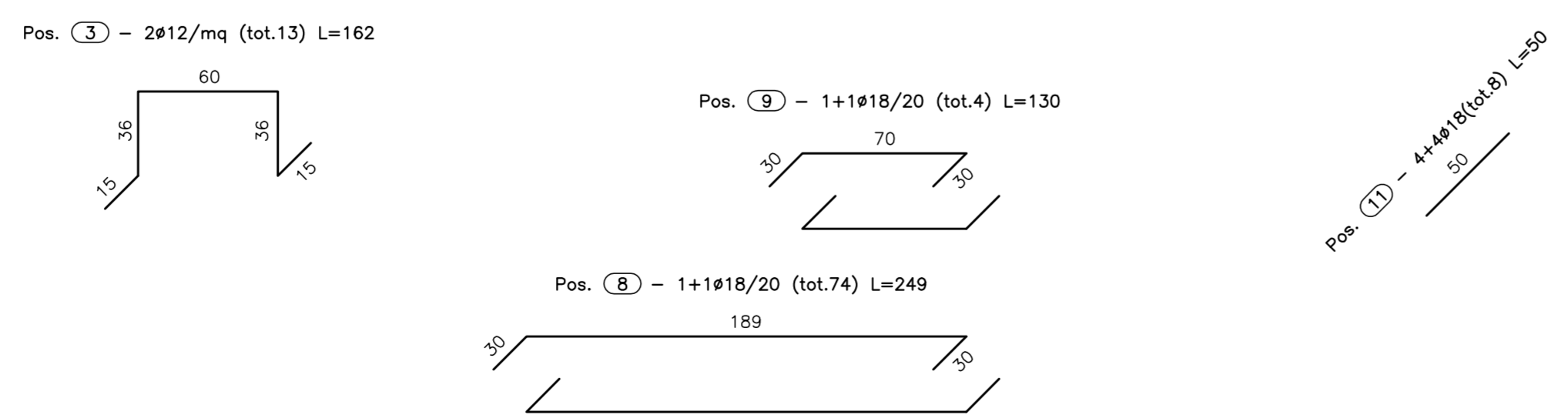
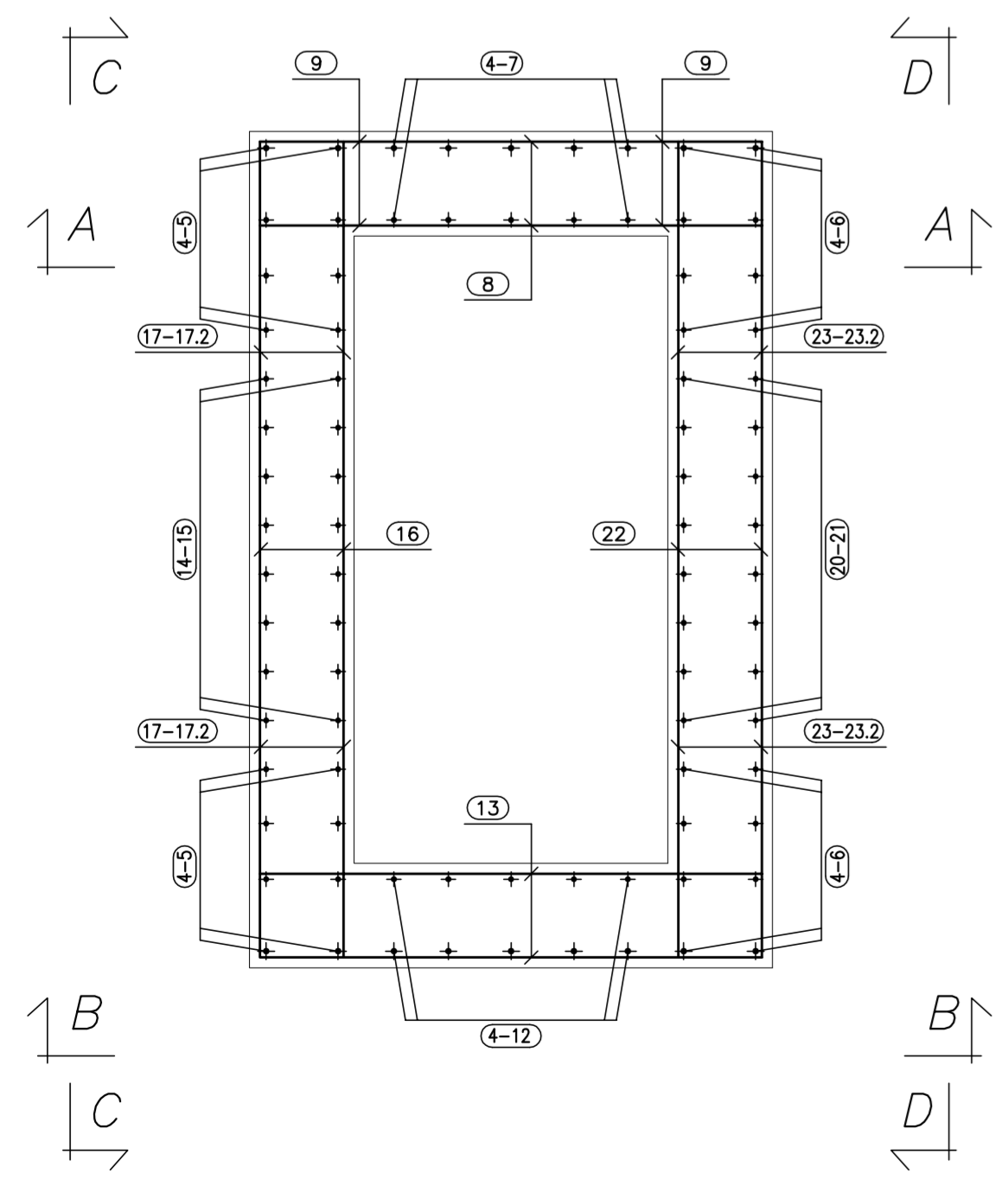
**SEZ. A-A**  
(SCALA 1:25)



**VISTA. B-B**  
(SCALA 1:25)



**PIANTA SPICCATO**  
(SCALA 1:25)



**CALCESTRUZZO (UNI EN 206-1):**  
**MAGRONI:**  
 - CLASSE DI RESISTENZA C12/15  
**STRUTTURE DI FONDAZIONE/ELEVAZIONE:**  
 - CLASSE DI RESISTENZA C32/40 (UNI 9858)  
 - CLASSE DI ESPOSIZIONE XA2 (UNI EN 206-1)  
 - CLASSE DI CONSISTENZA SA (UNI 9418)  
 - COPRIFERRO 40mm  
**DIAMETRO MAX DEGLI AGGREGATI 32 mm**  
**ACCIAIO PER C.A.:**  
 - Fe B 44 K Controllata in stabilimento saldabile  
**ACCIAIO PER TUBI ARMCO:**  
 - TIPOLOGIA Fe 360 B  
 - BULLONI Classe 8.8  
 - ZINCATURA applicata a caldo con incidenza non inferiore a 305 g/mq per faccia

**ANAS S.p.A.**  
 DIREZIONE CENTRALE PROGRAMMAZIONE PROGETTAZIONE

PA 12/09  
 CORRIDOIO PLURIMODALE TIRRENICO - NORD EUROPA  
 ITINERARIO AGRIGENTO - CALTANISSETTA - A19  
 S.S. N° 640 "DI PORTO EMPEDOCLE"  
 AMMODERNAMENTO E ADEGUAMENTO ALLA CAT. B DEL D.M. 5.11.2001  
 Dal km 44+000 allo svincolo con l'A19

**PROGETTO ESECUTIVO**

Contraente Generale: **Empedocle S.p.A.**

**OPERE IDRAULICHE**  
 Tombini ARMCO - Asse Principale  
 Tombino T26 - DN 1500 al km 12+578.75 - Armatura Pozzetto Intermedio  
 Tav.1/2

Codice Unico Progetto (CUP) : F91B09000070001  
 Codice Elaborato: PA12\_09 - E 2 3 3 | T O 2 2 6 | T C 2 9 | H B Z | 1 4 4 | A  
 Scala: 1:25

F						
E						
D						
C						
B						
A	Aprile 2011	EMISSIONE	A. SALVAGO	A. TURSO	M. LITI	P. PAGLINI
REV.	DATA	DESCRIZIONE	REDATTO	VERIFICATO	APPROVATO	AUTORIZZATO

Responsabile del procedimento: Ing. MAURIZIO TURSO

Il Progettista: **Ing. LUCA MENENGA**  
 Ordine degli Ingegneri di Firenze N° 4533

Il Consulente: **Ing. MAURIZIO TURSO**  
 Ordine degli Ingegneri di Agrigento N° 1400

Il Coordinatore per la sicurezza in fase di progetto: **Ing. ALESSANDRO TURSO**  
 Ordine degli Ingegneri di Agrigento N° 14853

Il Direttore dei lavori: **Ing. PEPPINO MASALO**  
 Ordine degli Ingegneri di Roma N° 14447