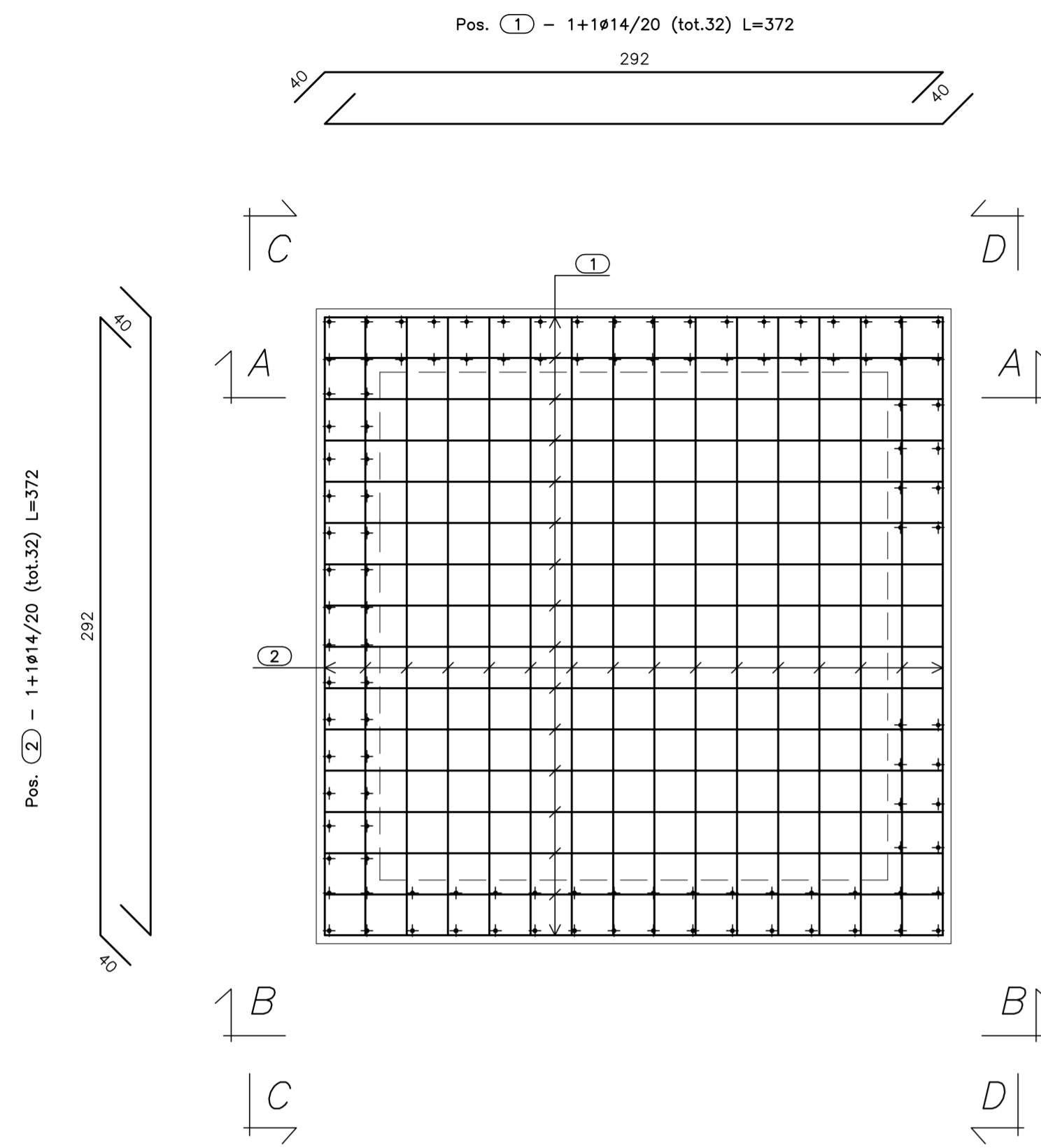
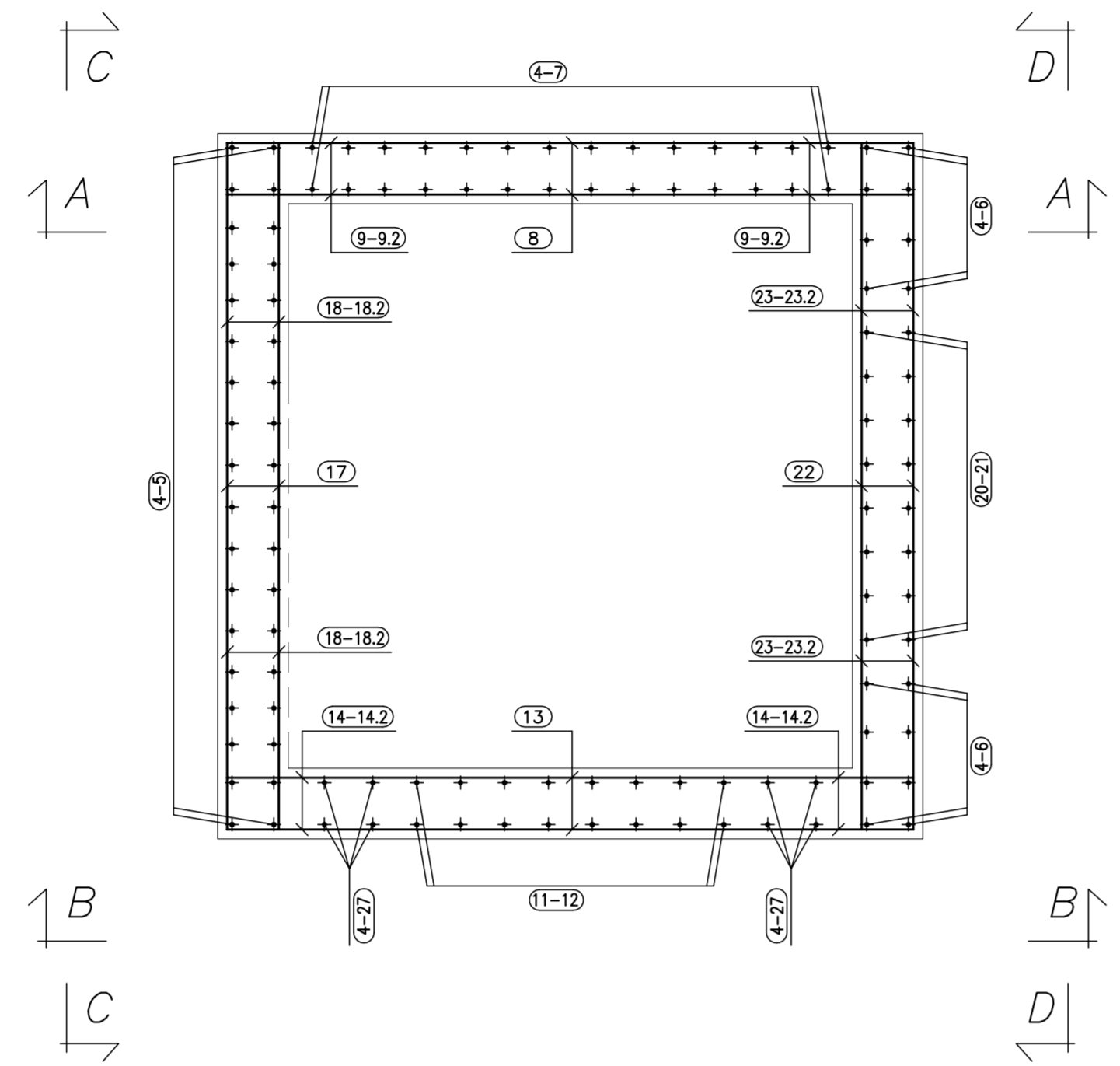


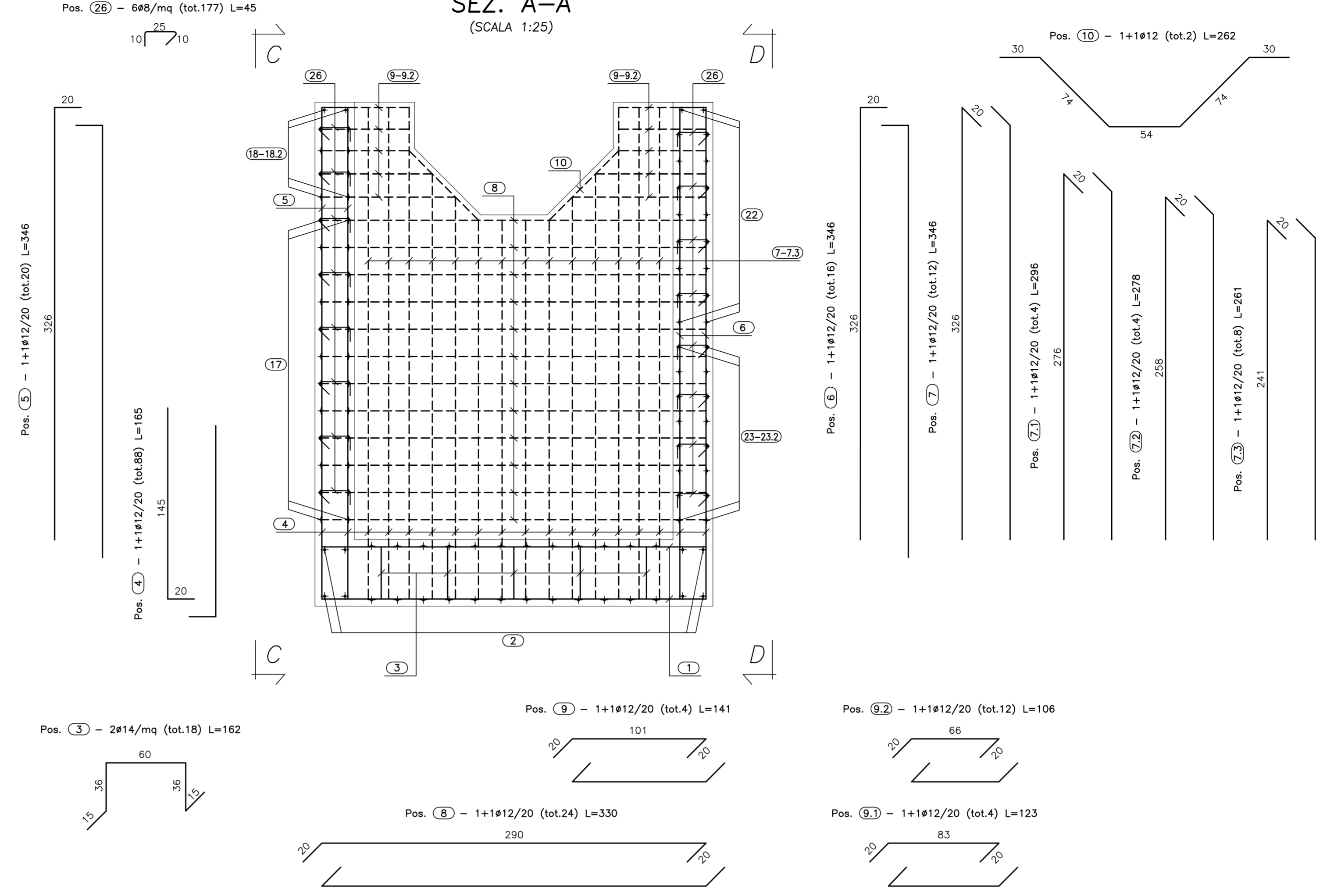
PIANTA FONDAZIONE
(SCALA 1:25)



PIANTA SPICCATO
(SCALA 1:25)



SEZ. A-A
(SCALA 1:25)



CALCESTRUZZO (UNI EN 206-1):
MAGRONI:
- CLASSE DI RESISTENZA C12/15

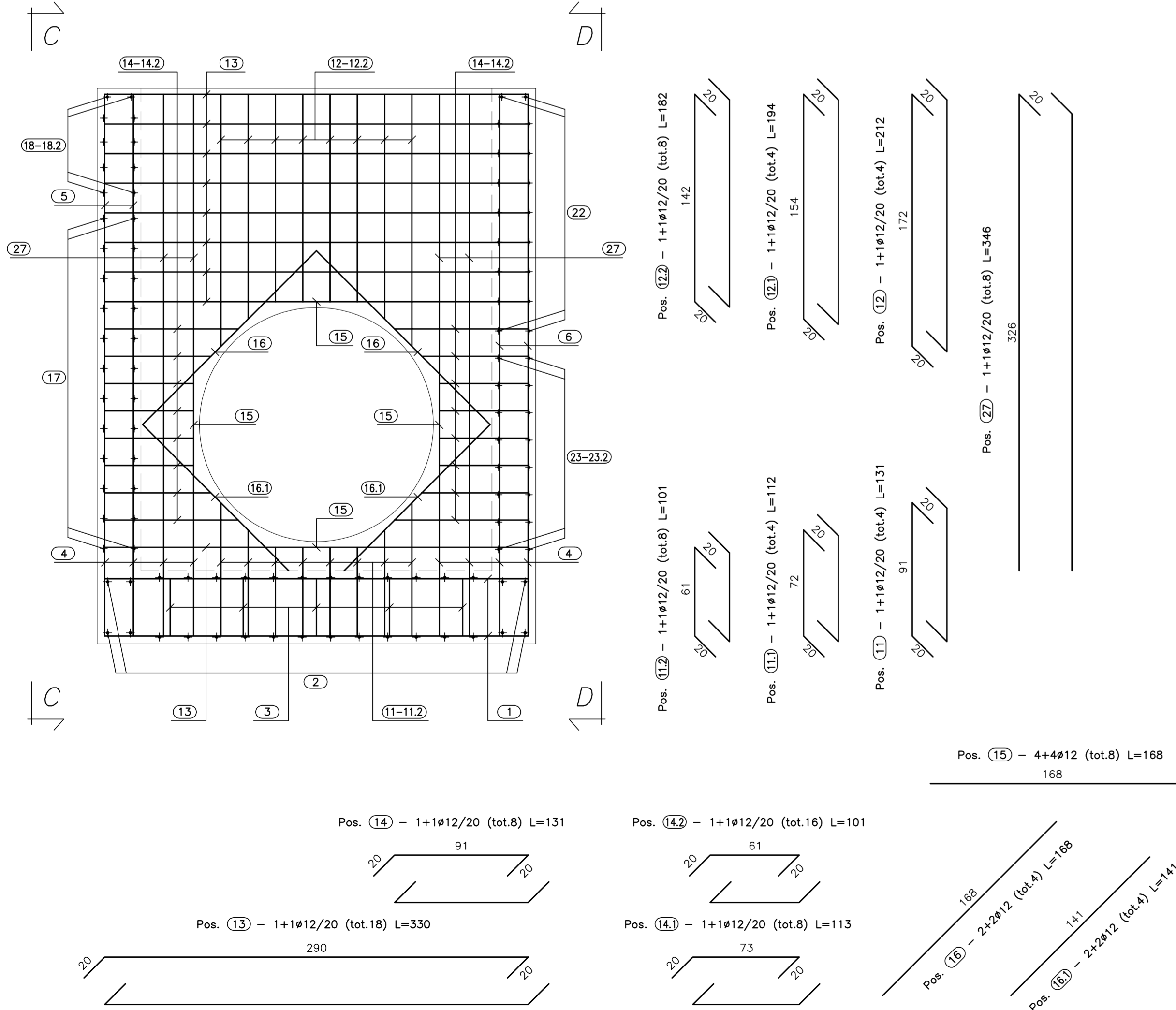
STRUTTURE DI FONDAZIONE/ELEVAZIONE:
- CLASSE DI RESISTENZA C32/40 (UNI 9858)
- CLASSE DI ESPOSIZIONE XA2 (UNI EN 206-1)
- CLASSE DI CONSISTENZA S4 (UNI 9418)
- COPRIFERRO 40mm

DIAMETRO MAX DEGLI AGGREGATI 32 mm

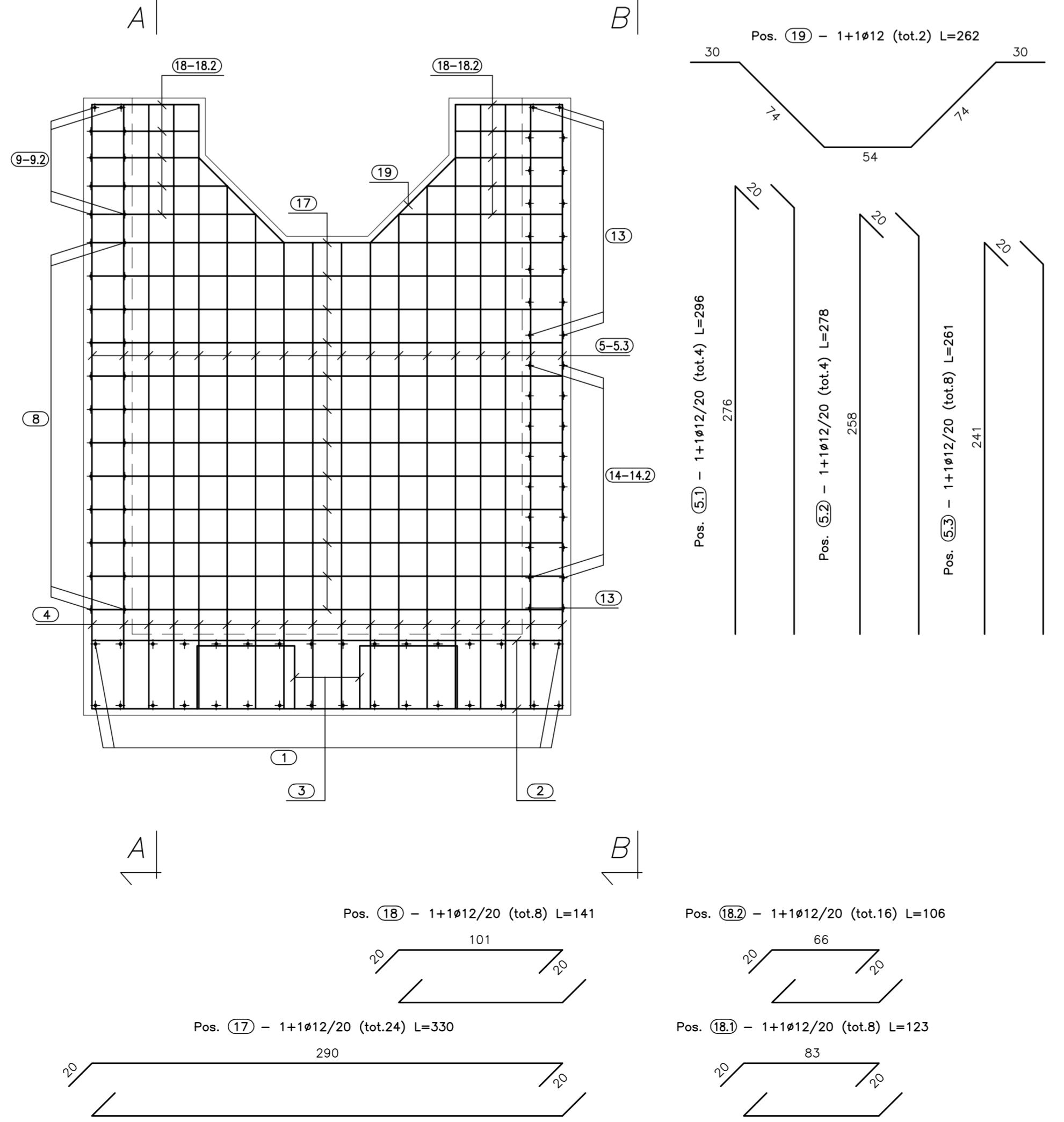
ACCIAIO PER C.A.:
- Fe B 44 K Controllato in stabilimento saldabile

ACCIAIO PER TUBI ARMCO:
- TIPOLOGIA Fe 360 B
- SULLONI Classe B.B
- ZINCATURA applicata a caldo con incidenza non inferiore a 305 g/mq per faccia

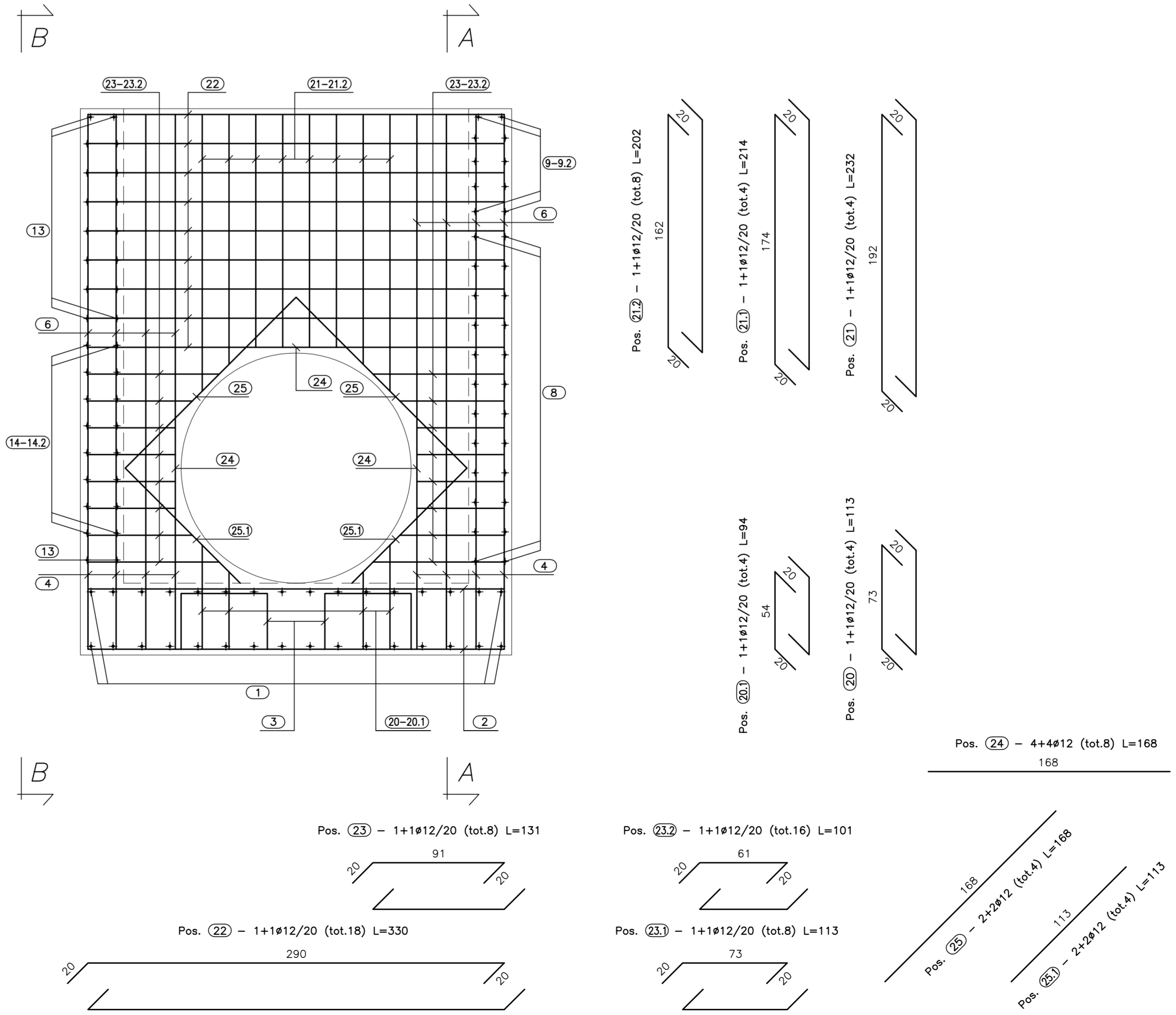
VISTA. B-B
(SCALA 1:25)



VISTA. C-C
(SCALA 1:25)



VISTA. D-D
(SCALA 1:25)



ANAS S.p.A.
DIREZIONE CENTRALE PROGRAMMAZIONE PROGETTAZIONE

PA 12/09
CORRIDOIO PLURIMODALE TIRRENICO - NORD EUROPA
ITINERARIO AGRIGENTO - CALTANISSETTA - A19
S.S. N° 640 "DI PORTO EMPEDOCLE"
AMMODERNAMENTO E ADEGUAMENTO ALLA CAT. B DEL D.M. 5.11.2001
Dal km 44+000 allo svincolo con l'A19

PROGETTO ESECUTIVO

Contrattista Generale: **Empedocle 2 s.p.a.**

OPERE IDRAULICHE
Tombini ARMCO - Asse Principale
Tombino T27 - DN1500 al km 12+687.90 - Armatura Imbocco

Code Unico Progetto (CUP) : F91B09000070001
Codice Elaborato: PA12_09 - E 234 TO227 TC30 HBZ 149 A Scale: 1:25

F									
E									
D									
C									
B									
A	Aprile 2011	EMISSIONE	A. SALVAGO	A. TURSO	M. LITI	P. PAGLINI			
REV.	DATA	DESCRIZIONE	REDATTO	VERIFICATO	APPROVATO	AUTORIZZATO			

Responsabile del procedimento: Ing. MAURIZIO TURSO

Il Progettista: **ING. LUCA MENCINI**
ORDINE DEGLI INGEGNERI DI FIRENZE N° 4533

Il Consulente Tecnico: **ING. MAURIZIO TURSO**
ORDINE INGEGNERI FIRENZE N° 4533

Il Coordinatore per la sicurezza in fase di progetto: **ING. ALESSANDRO SAIURO**
ORDINE INGEGNERI ROMA N° 14853

Il Direttore dei lavori: **ING. PEPPINO MAZZA**
ORDINE INGEGNERI ROMA N° 14447