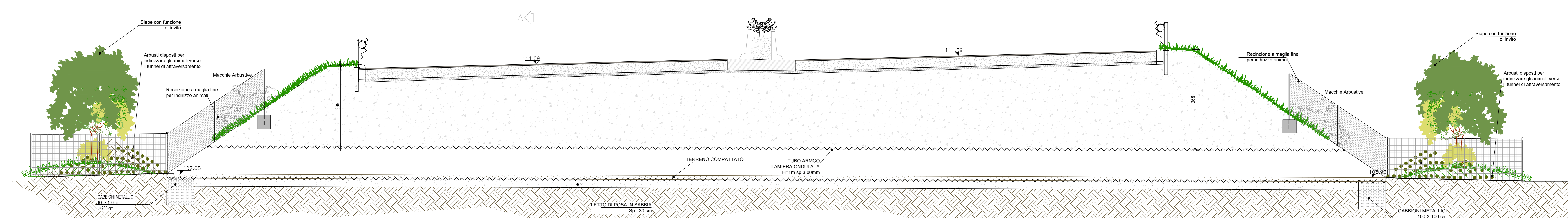
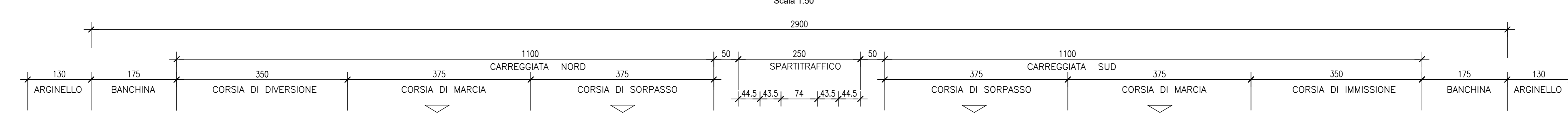
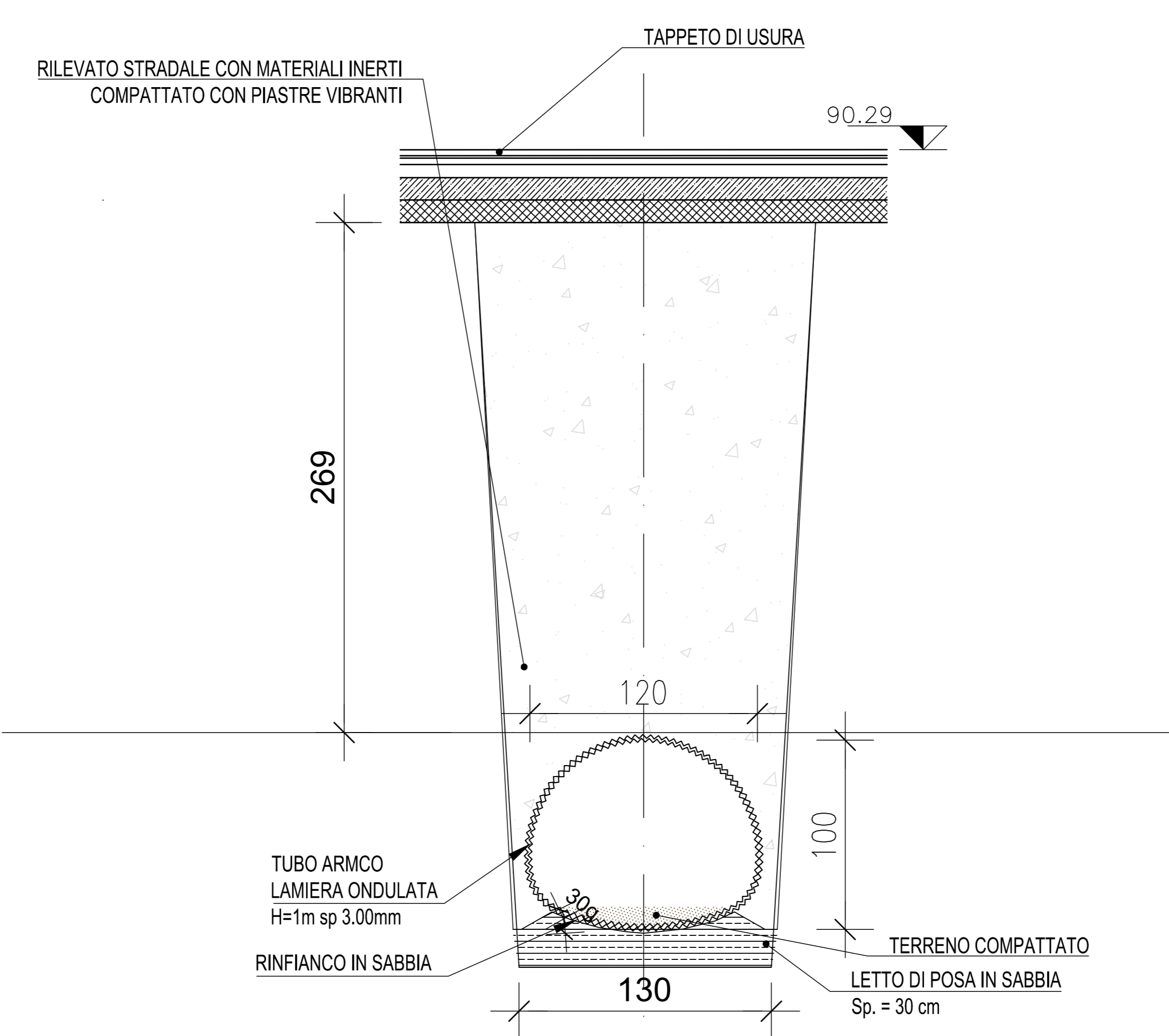


**SEZIONE LONGITUDINALE**  
Scala 1:50



**SEZIONE A-A**  
Scala 1:20



**Sanas** GRUPPO FS ITALIANE Direzione Progettazione e Realizzazione Lavori

**CORRIDOIO PLURIMODALE ADRIATICO**  
ITINERARIO MAGLIE - SANTA MARIA DI LEUCA  
S.S. N° 275 "DI S. MARIA DI LEUCA"  
LAVORI DI AMMODERNAMENTO E ADEGUAMENTO ALLA SEZ. B DEL D.M. 5.11.2001  
S.S. 16 dal km 981+700 al km 985+386 - S.S. 275 dal km 0+000 al km 37+000  
1° Lotto: Dal Km 0+000 di prog. al Km 23+300 di prog.

**PROGETTO DEFINITIVO** COD. BA283

**PROGETTAZIONE: ANAS - STRUTTURA TERRITORIALE PUGLIA**

I. PROGETTISTI  
Ing. Alberto SANCHECO - Proprietario e Coordinatore  
Ing. Simone SACCHIELLO - Progettista

COLLABORATORI  
Geom. Andrea DELL'ANNA  
Geom. Massimo MARINARO  
Geom. Giuseppe CALO'

II. GEOLOGO  
Ing. Pasquale SCORCIA

III. COORDINATORE IN FASE DI PROGETTAZIONE  
Ing. Alberto SANCHECO

IV. RESPONSABILE DEL PROCEDIMENTO  
Ing. Gianfranco PAGLIARUSA

RESPONSABILE PROJECT MANAGEMENT E PROGETTI SPECIALI  
Ing. Nicola MARZI

ATTIVITÀ DI SUPPORTO

**INTERVENTI DI INSERIMENTO PAESAGGISTICO E AMBIENTALE**  
Sottopassi faunistici  
Pianimetria e Sezioni Attraversamento Faunistico 8

CODICE PROGETTO	NOME FILE	REVISIONE	SCALA:
PROGETTO: L0503A 0 1701	TOO_IA05_AMB_CP08_A.pdf	A	Varie
CODICE ELAB.: L0503A 0 1701	CODICE ELAB.: TOO_IA05_AMB_CP08		

REV.	DESCRIZIONE	DATA	REDATTO	VERIFICATO	APPROVATO
A	REVISIONE DEL PROGETTO DEFINITIVO	Maggio 2021			