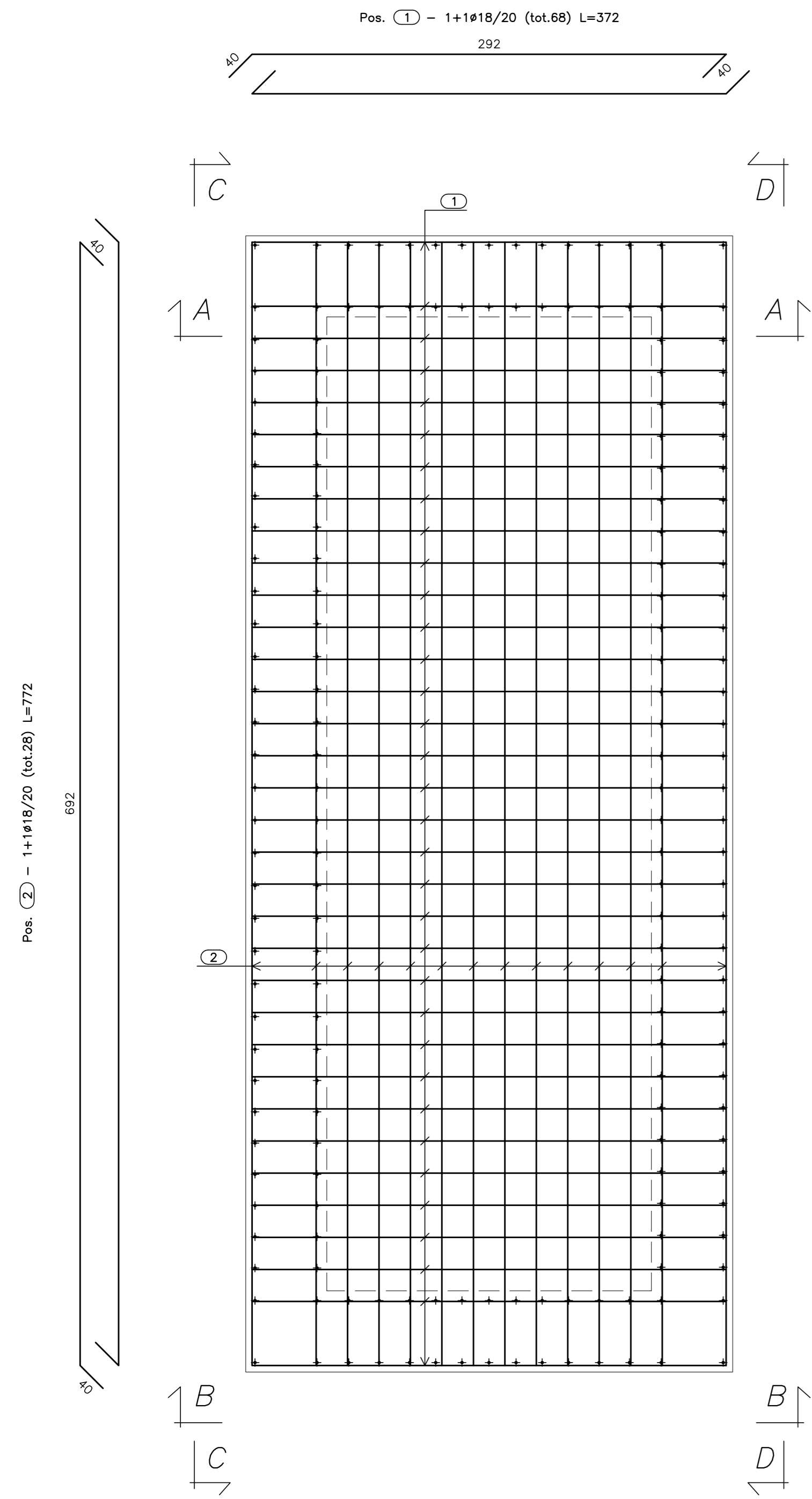
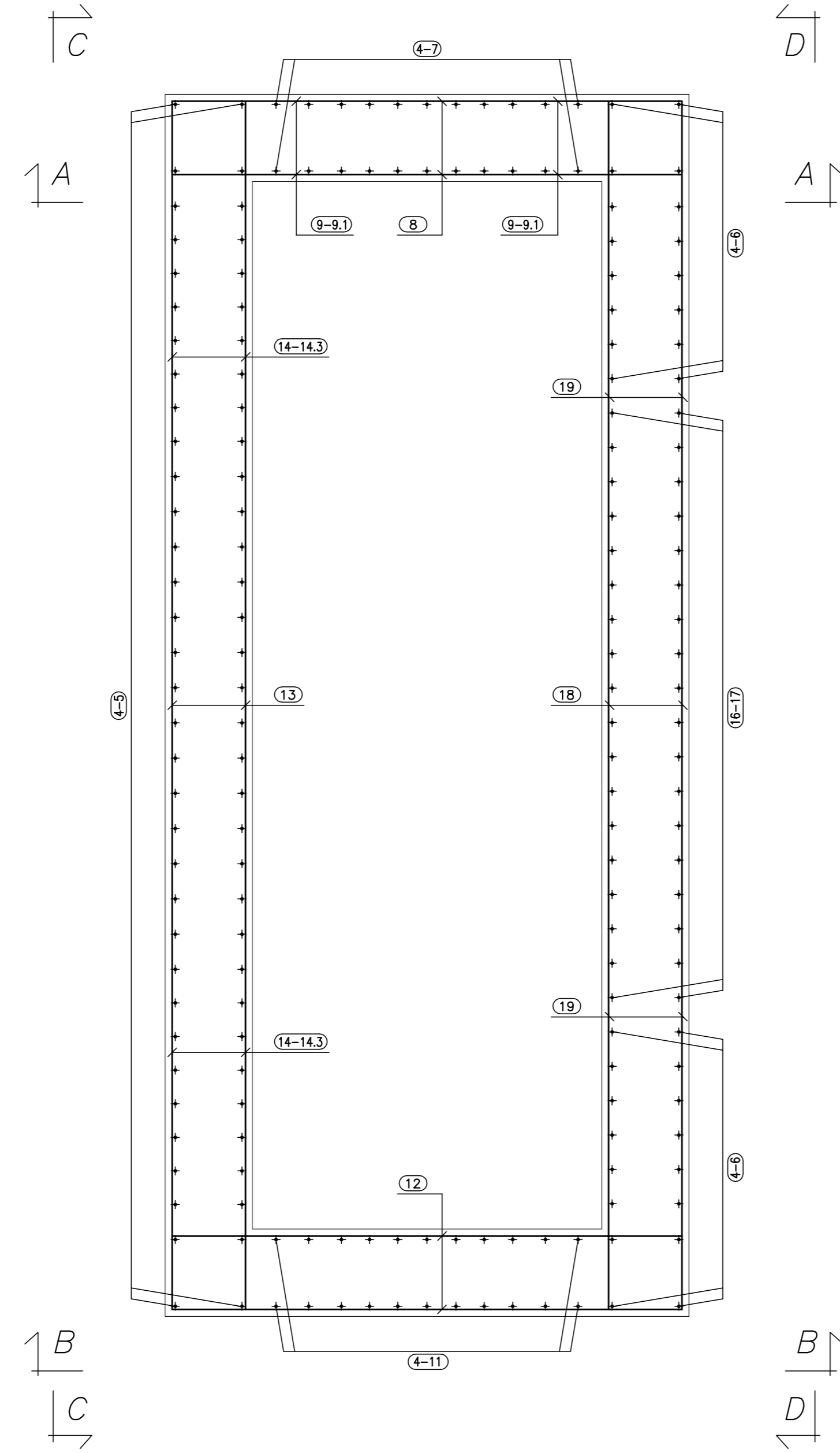


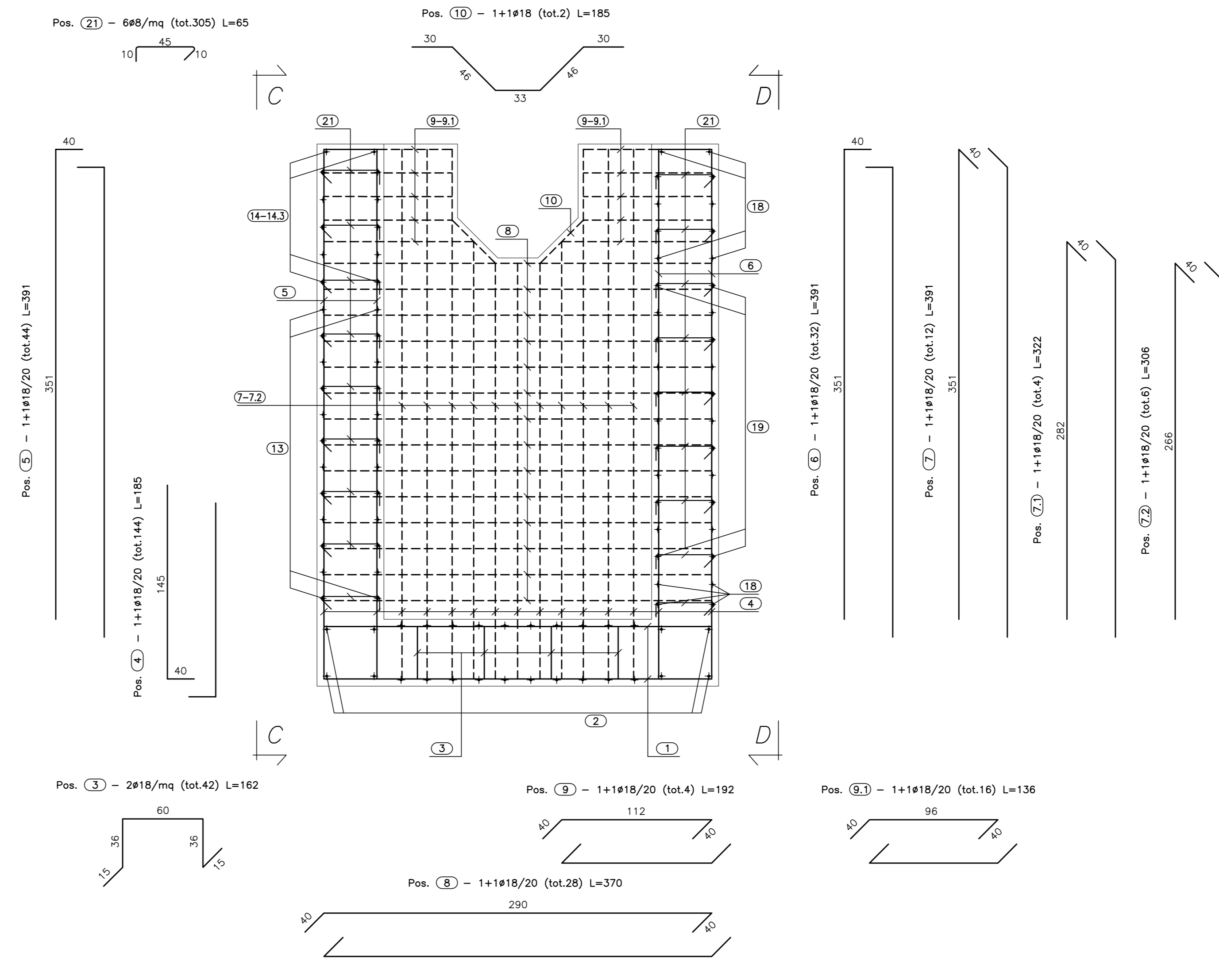
PIANTA FONDAZIONE  
(SCALA 1:25)



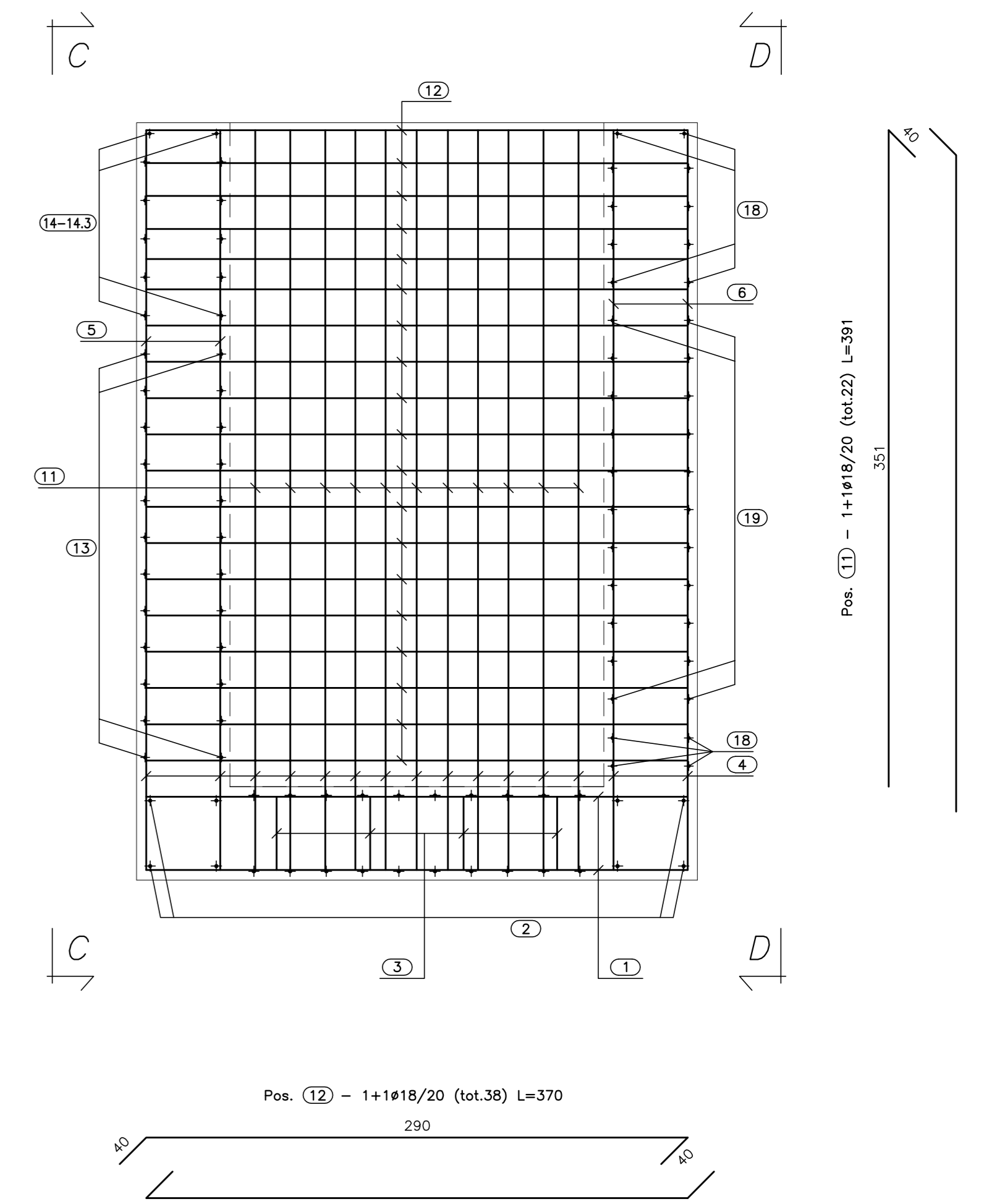
PIANTA SPICCATO  
(SCALA 1:25)



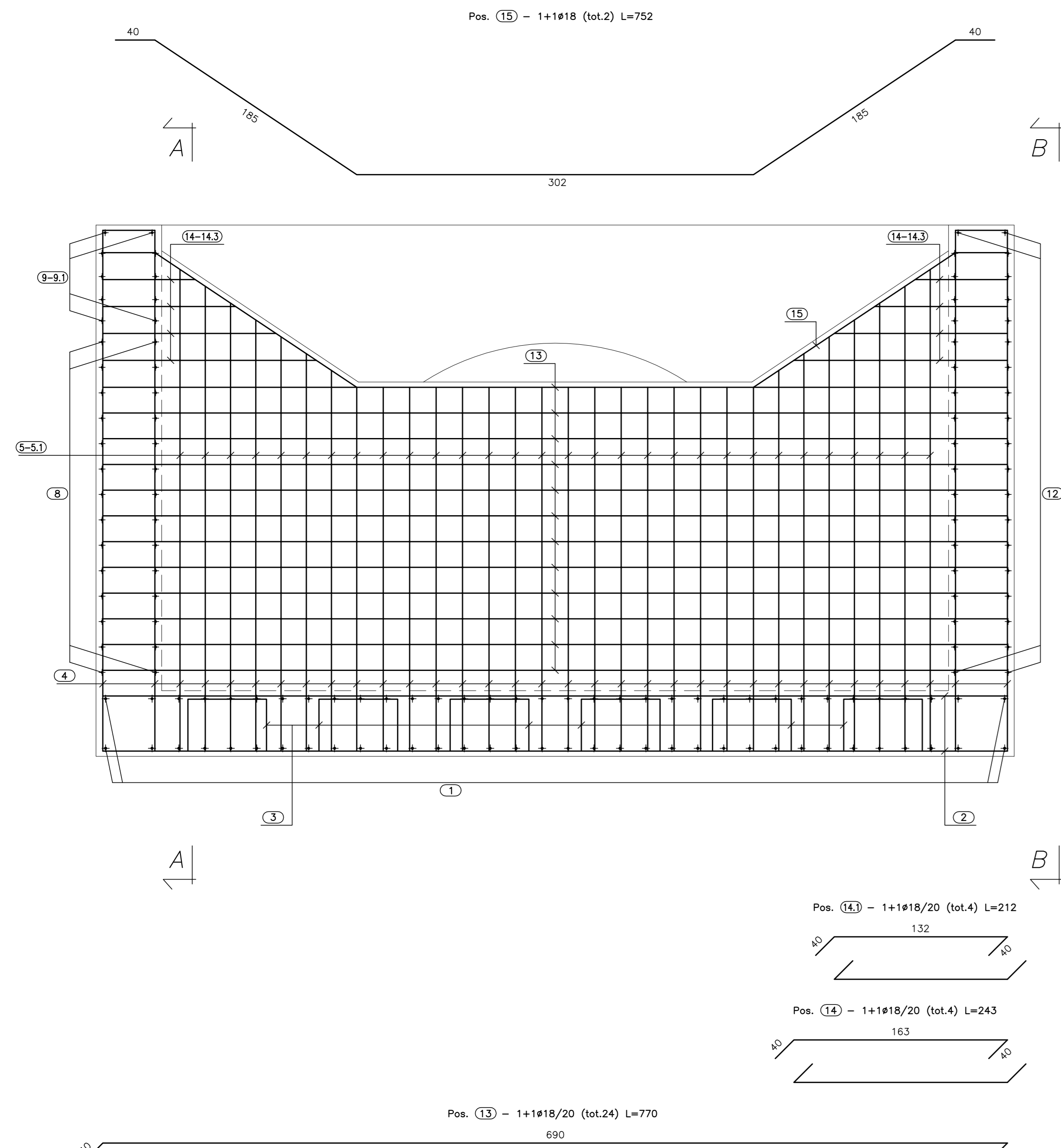
SEZ. A-A  
(SCALA 1:25)



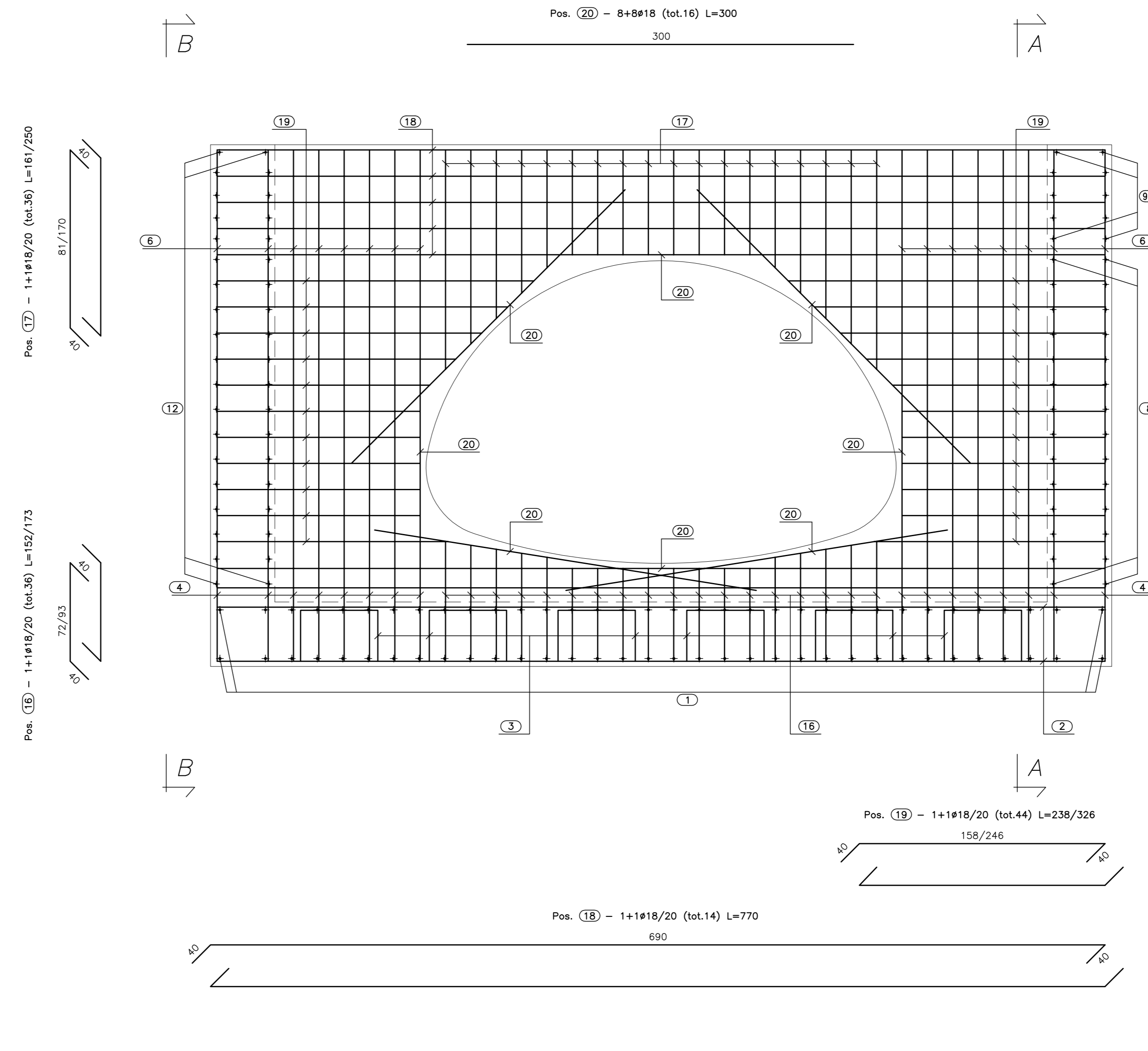
VISTA B-B  
(SCALA 1:25)



VISTA C-C  
(SCALA 1:25)



VISTA D-D  
(SCALA 1:25)

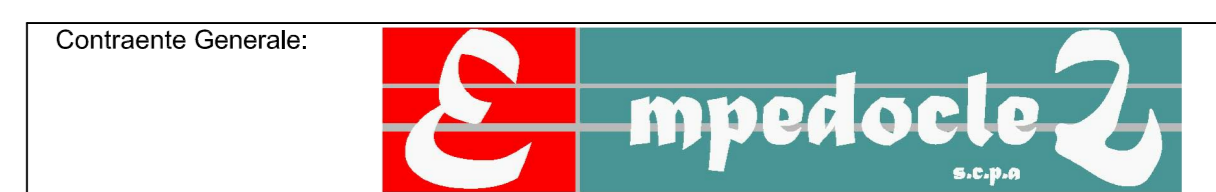


**CALCESTRUZZO (UNI EN 206-1):**  
MAGRONI:  
- CLASSE DI RESISTENZA C12/15  
**STRUTTURE DI FONDAZIONE/ELEVAZIONE:**  
- CLASSE DI RESISTENZA C32/40 (UNI 9858)  
- CLASSE DI ESPOSIZIONE XA2 (UNI EN 206-1)  
- CLASSE DI CONSISTENZA S4 (UNI 9418)  
- COPRIFERRO 40mm  
**DIAMETRO MAX DEGLI AGGREGATI 32 mm**  
**ACCIAIO PER C.A.:**  
- Fe B 44 K Controllato in stabilimento saldabile  
**ACCIAIO PER TUBI ARMCO:**  
- TIPOLOGIA Fe 360 B  
- BULLONI Classe 8.8  
- ZINCATURA applicata a caldo con incidenza non inferiore a 305 g/mq per faccia



PA 12/09  
CORRIDOIO PLURIMODALE TIRRENICO - NORD EUROPA  
ITINERARIO AGRIGENTO - CALTANISSETTA - A19  
S.S. N° 640 "DI PORTO EMPEDOCLE"  
AMMODERNAMENTO E ADEGUAMENTO ALLA CAT. B DEL D.M. 5.11.2001  
Dal km 44+000 allo svincolo con l'A19

PROGETTO ESECUTIVO



OPERE IDRAULICHE  
Tombrini ARMCO - Asse Principale  
Tombrino T28 - 3.55x2.25 al km 12+811.70 - Armatura Imbocco

Codice Unico Progetto (CUP) : F91B09000070001  
Codice Elaborato:  
PA12\_09 - E 2 3 5 | T O 2 2 8 | T C 3 1 | H B Z | 1 5 3 | A 1:25

F									
E									
D									
C									
B									
A	Aprile 2011	EMISSIONE	A. SALVAGO	A. TURSO	M. LITI	P. PAGLINI			
REV.	DATA	DESCRIZIONE	REDATTO	VERIFICATO	APPROVATO	AUTORIZZATO			

Il Progetto: **ING. LUCA LUCA**  
Il Consulente per la sicurezza in fase di progetto: **ING. GIUSEPPE MESSARBO**  
Il Direttore dei lavori: **ING. GIUSEPPE MESSARBO**