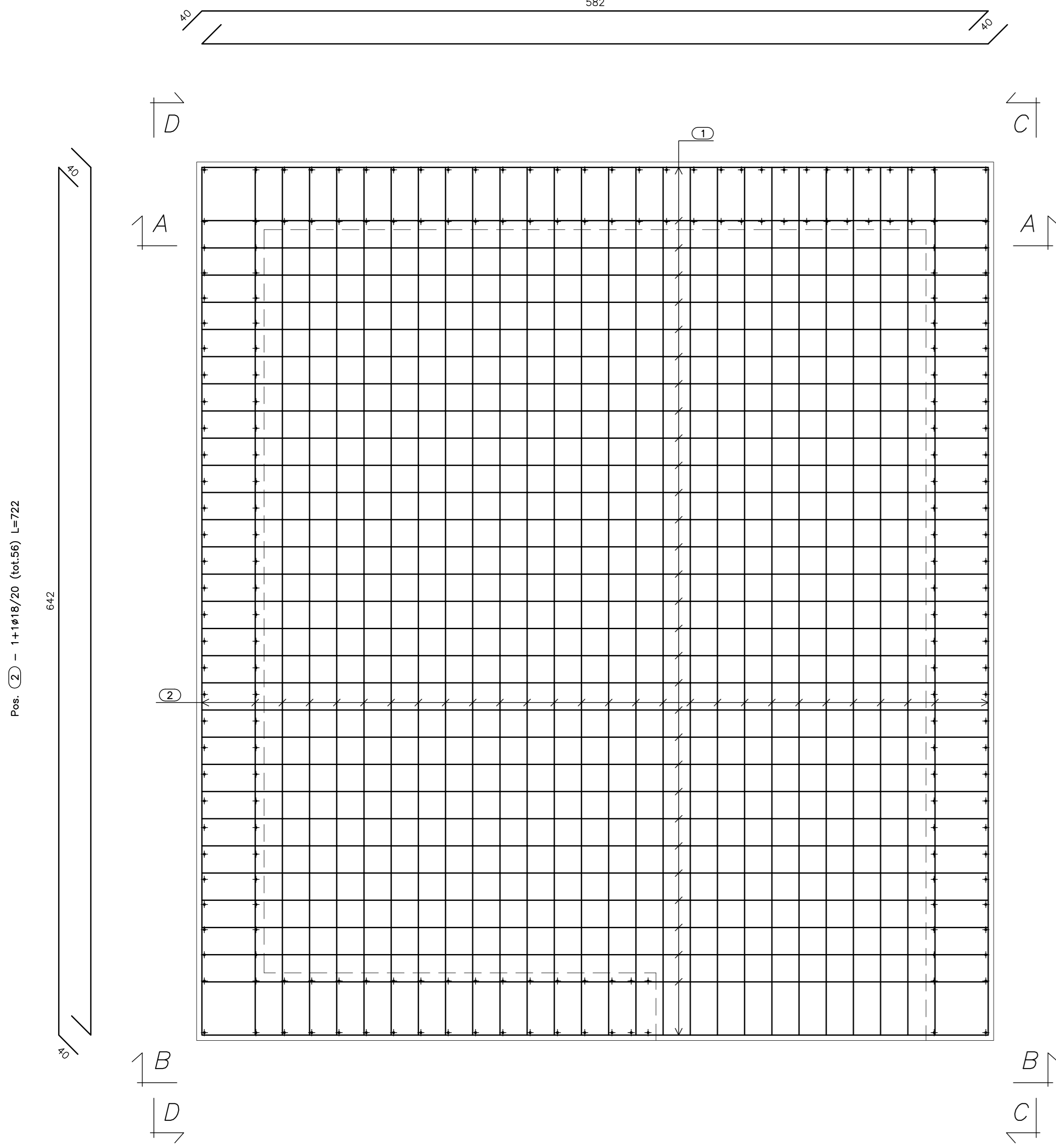
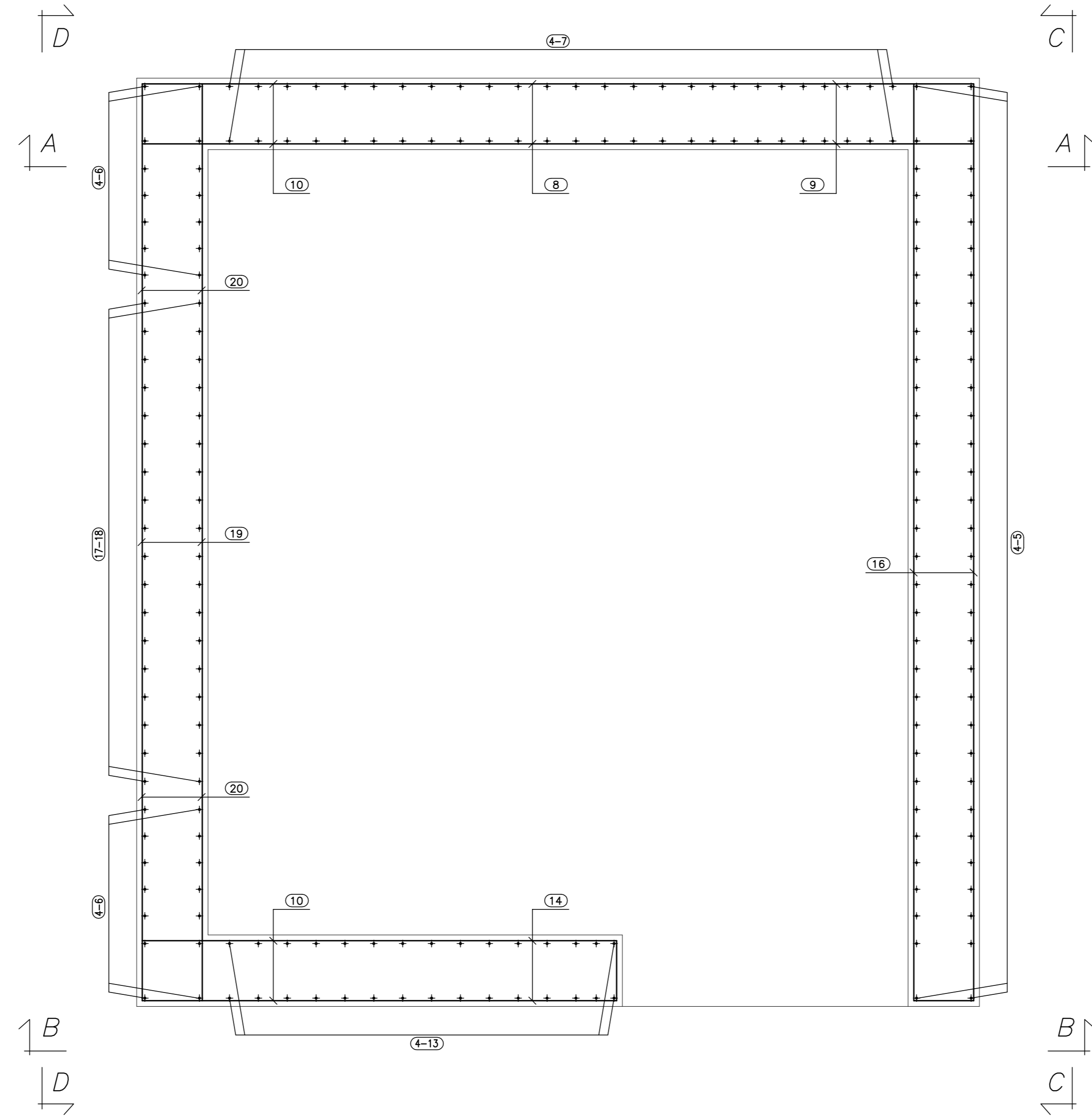


PIANTA FONDAZIONE
(SCALA 1:25)

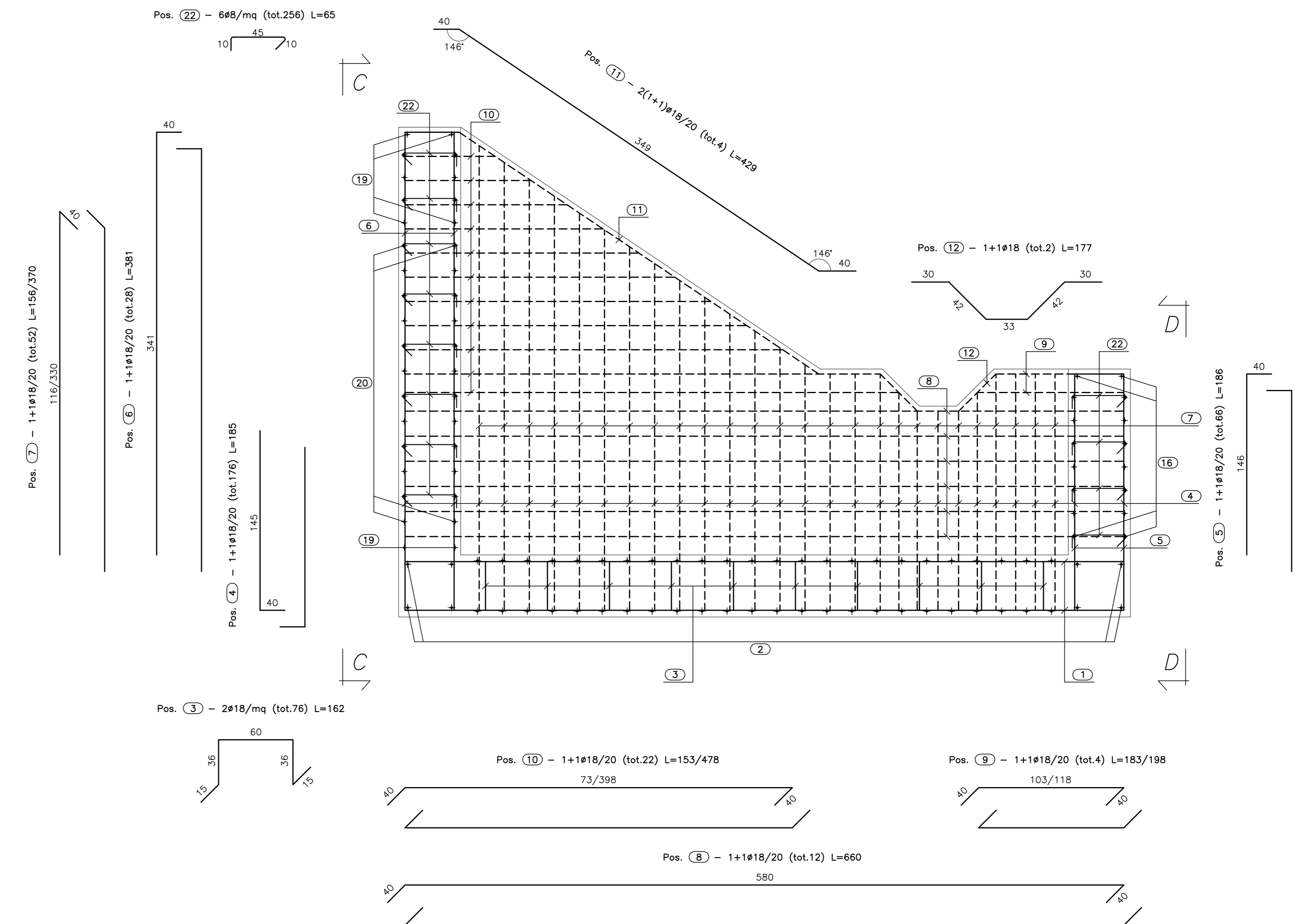
Pos. (1) - 1+1+18/20 (tot.62) L=662
582



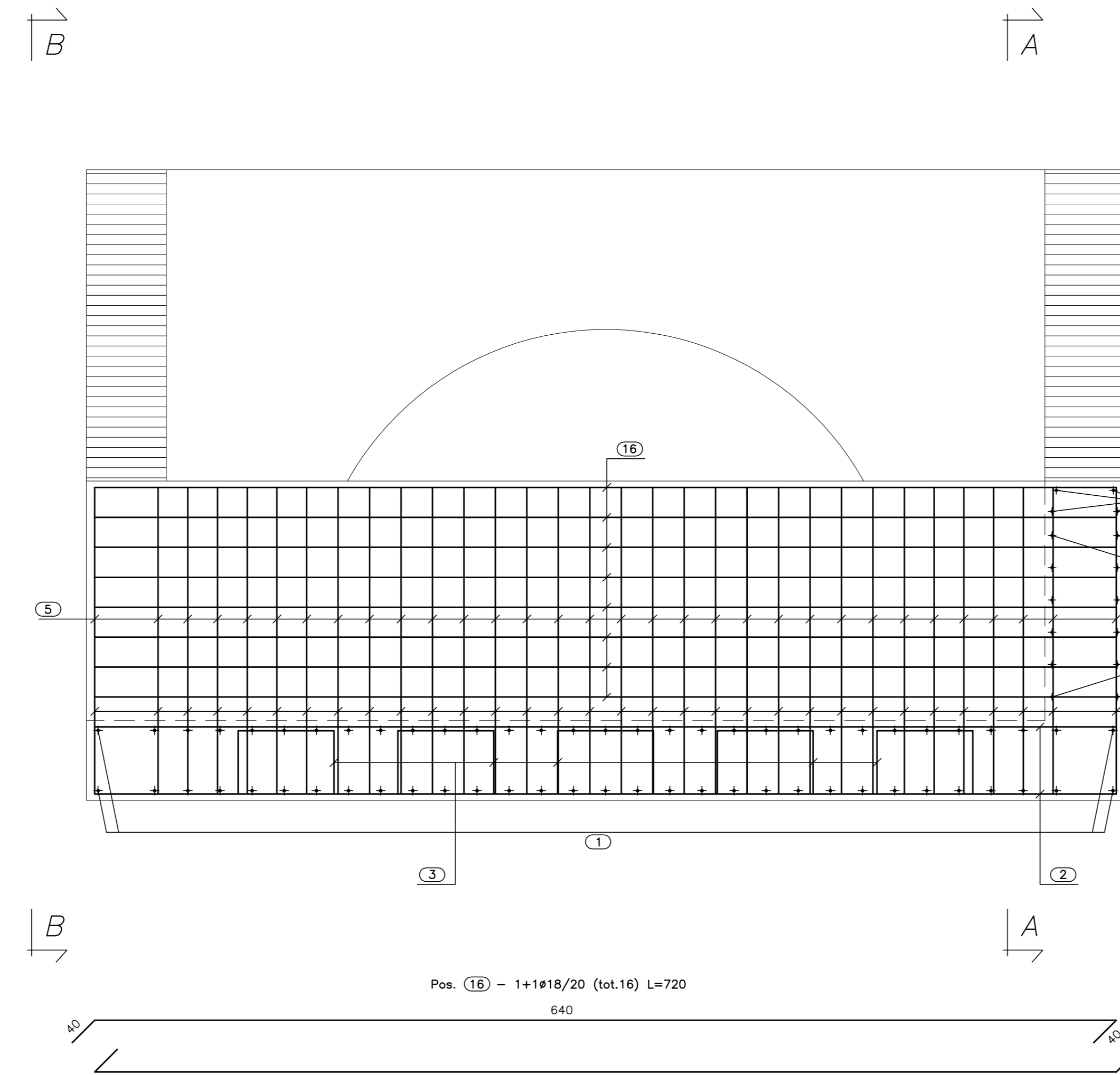
PIANTA SPICCATO
(SCALA 1:25)



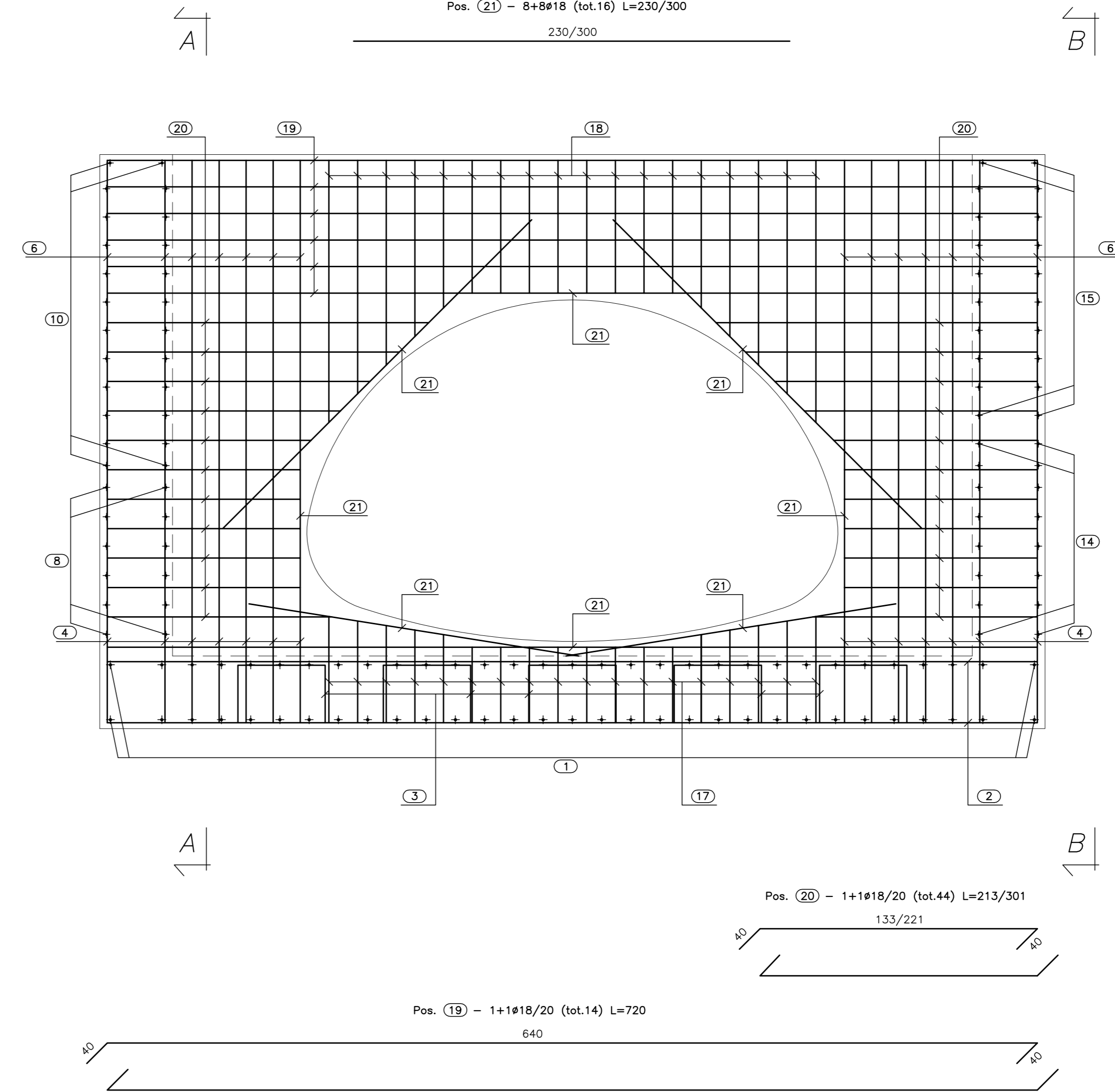
SEZ. A-A
(SCALA 1:25)



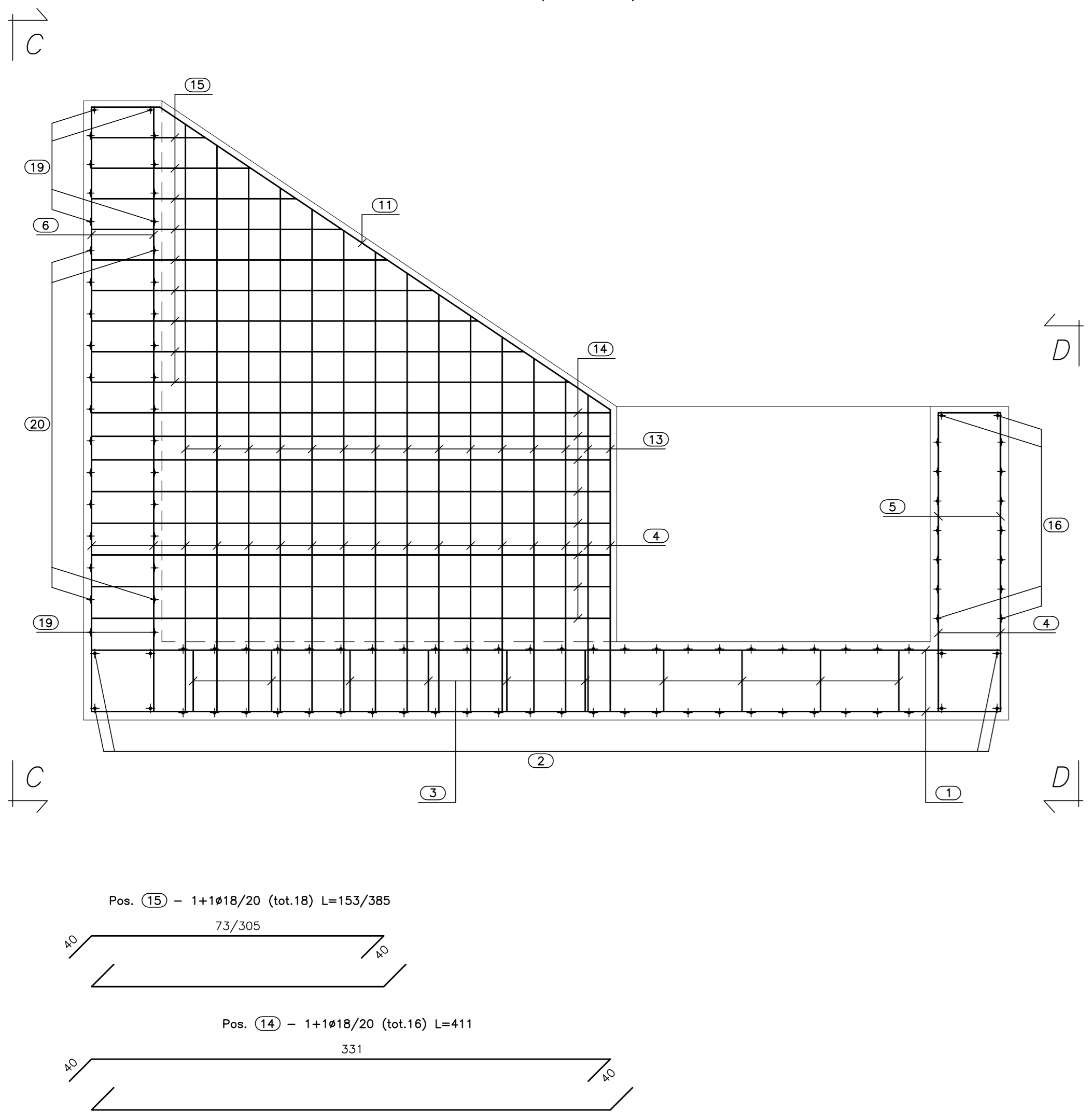
VISTA C-C
(SCALA 1:25)



VISTA D-D
(SCALA 1:25)



VISTA B-B
(SCALA 1:25)



CALCESTRUZZO (UNI EN 206-1):
MAGRONI:
 - CLASSE DI RESISTENZA C12/15
STRUTTURE DI FONDAZIONE/ELEVAZIONE:
 - CLASSE DI RESISTENZA C32/40 (UNI 9488)
 - CLASSE DI ESPOSIZIONE XA2 (UNI EN 206-1)
 - CLASSE DI CONSISTENZA S4 (UNI 9418)
 - CONCRETO 40mm
DIAMETRO MAX DEGLI AGGREGATI 32 mm
ACCIAIO PER C.A.:
 - Fe B 44 K. Controllato in stabilimento solubile
ACCIAIO PER TUBI ARMCO:
 - TIPOLOGIA Fe 360 B
 - BULLONI Classe B.8
 - ZINCATURA applicata a caldo con incidenza non inferiore a 305 g/mq per faccia

ANAS S.p.A. DIREZIONE CENTRALE PROGRAMMAZIONE PROGETTAZIONE

PA 12/09
 CORRIDOIO PLURIMODALE TIRRENICO - NORD EUROPA
 ITINERARIO AGRIGENTO - CALTANISSETTA - A19
 S.S. N° 640 "DI PORTO EMPEDOCLE"
 AMMODERNAMENTO E ADEGUAMENTO ALLA CAT. B DEL D.M. 5.11.2001
 Dal km 44+000 allo svincolo con l'A19

PROGETTO ESECUTIVO

Contraente Generale: **Empedocle S.p.A.**

OPERE IDRAULICHE
 Tombini ARMCO - Asse Principale
 Tombino T28 - 3.55x2.25 al km 12+811.70 - Armatura Sbocco

Codice Unico Progetto (CUP): F91B0900070001
 Codice Elaborato: PA12_09 - E

2	3	5	T	O	2	8	T	C	3	1	H	B	Z	1	5	4	A
---	---	---	---	---	---	---	---	---	---	---	---	---	---	---	---	---	---

Scale: 1:25

F																	
E																	
D																	
C																	
B																	
A	Aprile 2011	EMISSIONE	A. SALVAGO	A. TURSO	M. LITI	P. PAGLINI											
REV.	DATA	DESCRIZIONE	REDDATO	VERIFICATO	APPROVATO	AUTORIZZATO											

Responsabile del procedimento: Ing. MAURIZIO MAURIZIO

Il Progettista: **ING. LUCA MARRAS**
 Il Consulente per la sicurezza in fase di progetto: **ING. GIUSEPPE MARRAS**
 Il Coordinatore per la sicurezza in fase di progetto: **ING. GIUSEPPE MARRAS**
 Il Direttore dei lavori: **ING. PIPPINO MARRAS**