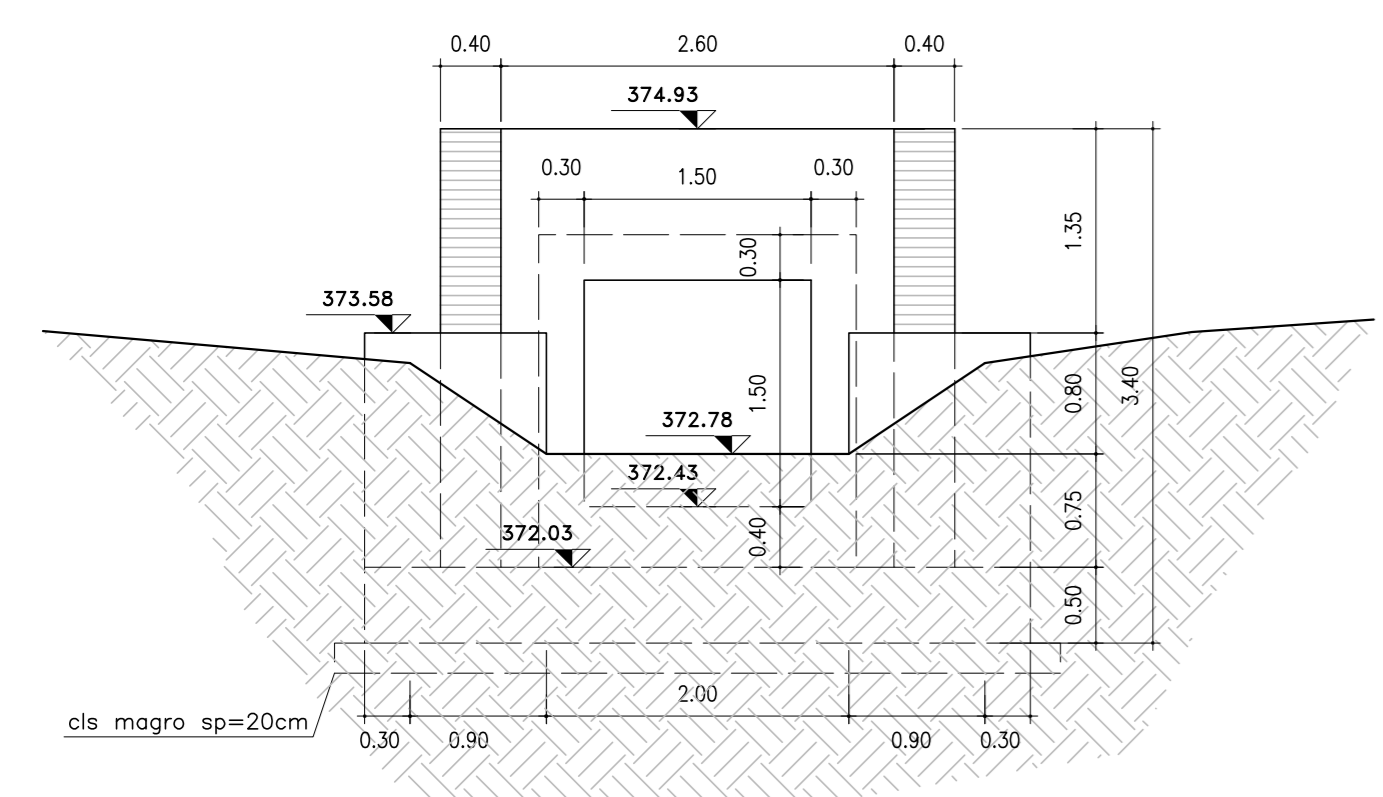
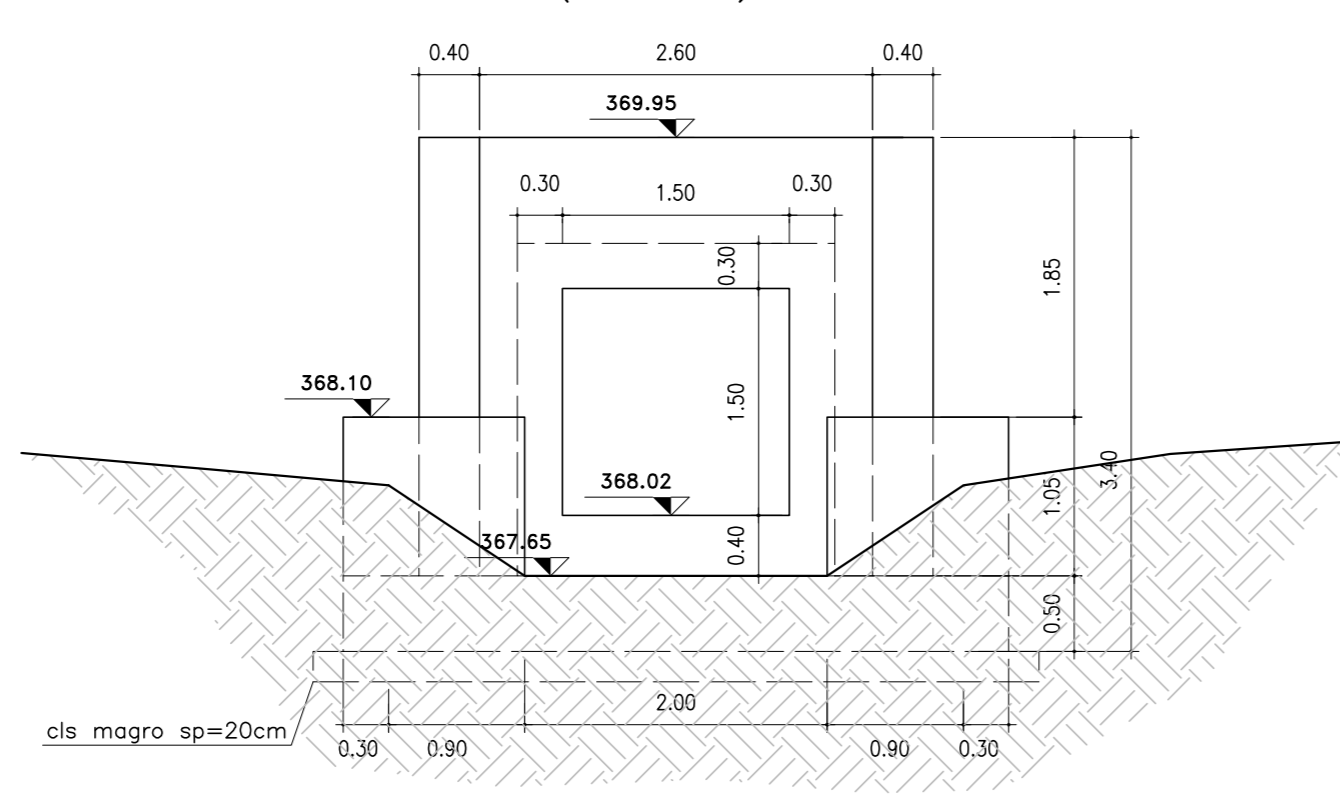


CALCESTRUZZO (UNI EN 206-1):
MAGRONI:
- CLASSE DI RESISTENZA C12/15
STRUTTURE DI FONDAZIONE/ELEVAZIONE:
- CLASSE DI RESISTENZA C32/40 (UNI 9888)
- CLASSE DI ESPOSIZIONE XA2 (UNI EN 206-1)
- CLASSE DI CONSISTENZA S4 (UNI 9418)
- COPRIFERRO 40mm
DIAMETRO MAX DEGLI AGGREGATI 32 mm
ACCIAIO PER C.A.:
- Fe B 44 K Controllato in stabilimento
solabile

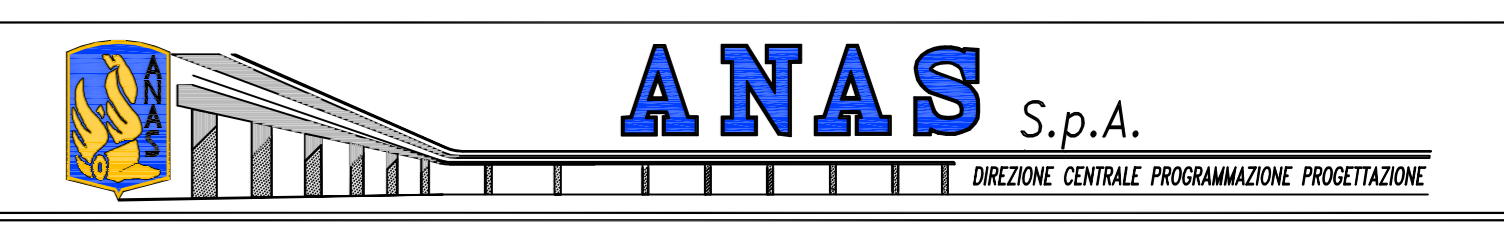
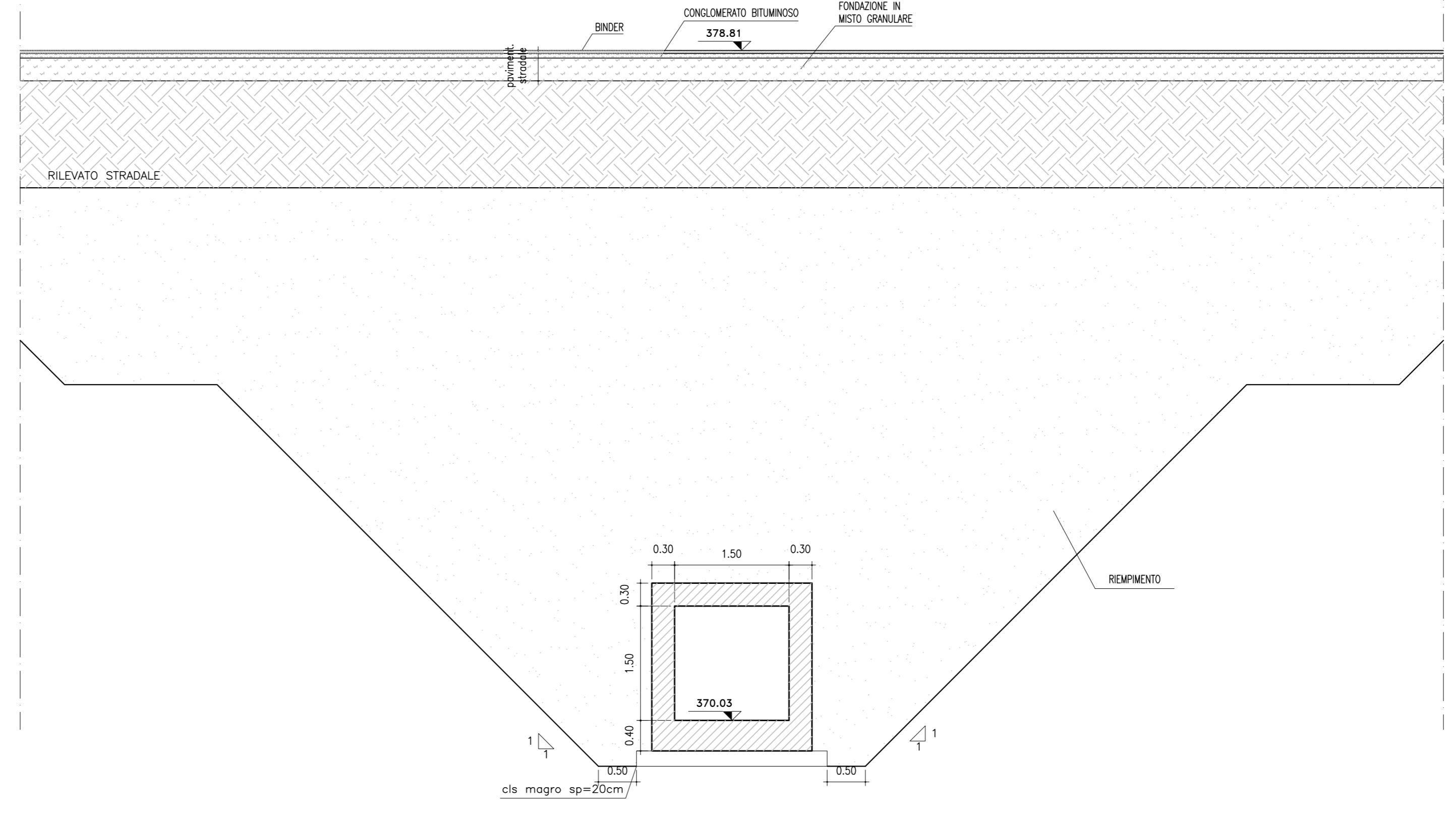
SEZ. A-A
(SCALA 1:50)



SEZ. B-B
(SCALA 1:50)



SEZ. C-C
(SCALA 1:50)



PA 12/09
CORRIDOIO PLURIMODALE TIRRENICO - NORD EUROPA
ITINERARIO AGRIGENTO - CALTANISSETTA - A19
S.S. N° 640 "DI PORTO EMPEDOCLE"
AMMODERNAMENTO E ADEGUAMENTO ALLA CAT. B DEL D.M. 5.11.2001
Dal km 44+000 allo svincolo con l'A19

PROGETTO ESECUTIVO



OPERE IDRAULICHE
Tombrini scotolari - Asse Principale
Tombrino T30 - 1.50x1.50 al Km 22+045.76 - Carpenteria

Codice Unico Progetto (CUP) : F91B09000070001						
Codice Elaborato: PA12_09 - E 2377TO230TTS34H BX 105 B						
REV.	DATA	DESCRIZIONE	REDATTO	VERIFICATO	APPROVATO	AUTORIZZATO
B	10 ottobre 2011	Rit. istruttoria prot. CDG-0141142-P del 19/10/11	A. SALVAGO	R. CAPOCCE	M. LITI	P. PAGLINI
A	4 aprile 2011	EMISSIONE	A. SALVAGO	A. TURSO	M. LITI	P. PAGLINI
Responsabile del procedimento:		Ing. MAURIZIO				

Il Progettista: **GRUPPO TECNICO** (Stamps: GIANNI LUCA, ORDINE DEGLI INGEGNERI DI FIRENZE N° 4303)

Il Consulente per la sicurezza in fase di progetto: **ING. MAURIZIO** (Stamp: MAURIZIO)

Il Coordinatore per la sicurezza in fase di progetto: **ING. MAURIZIO** (Stamp: MAURIZIO)

Il Direttore dei lavori: **ING. MAURIZIO** (Stamp: MAURIZIO)