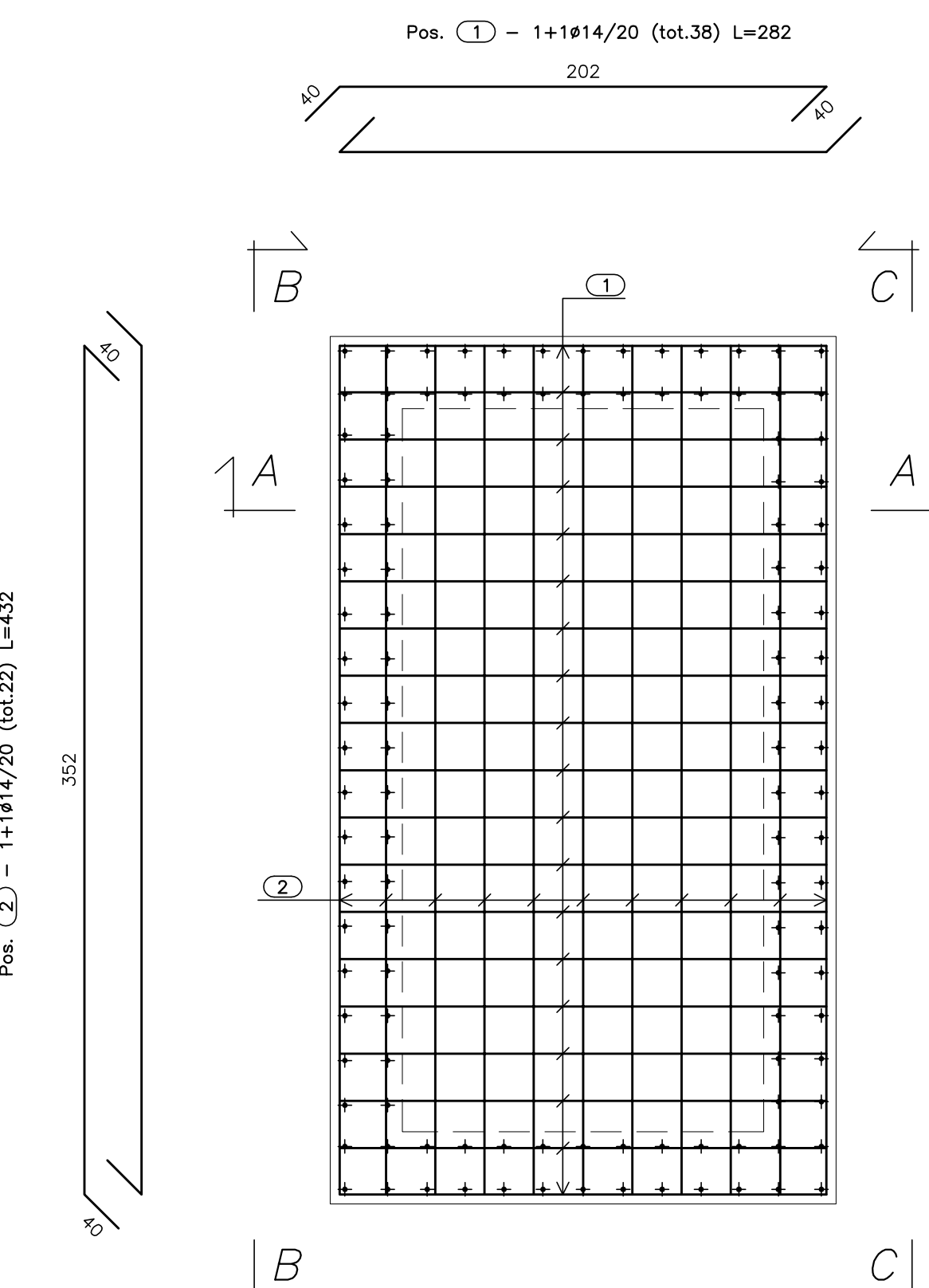
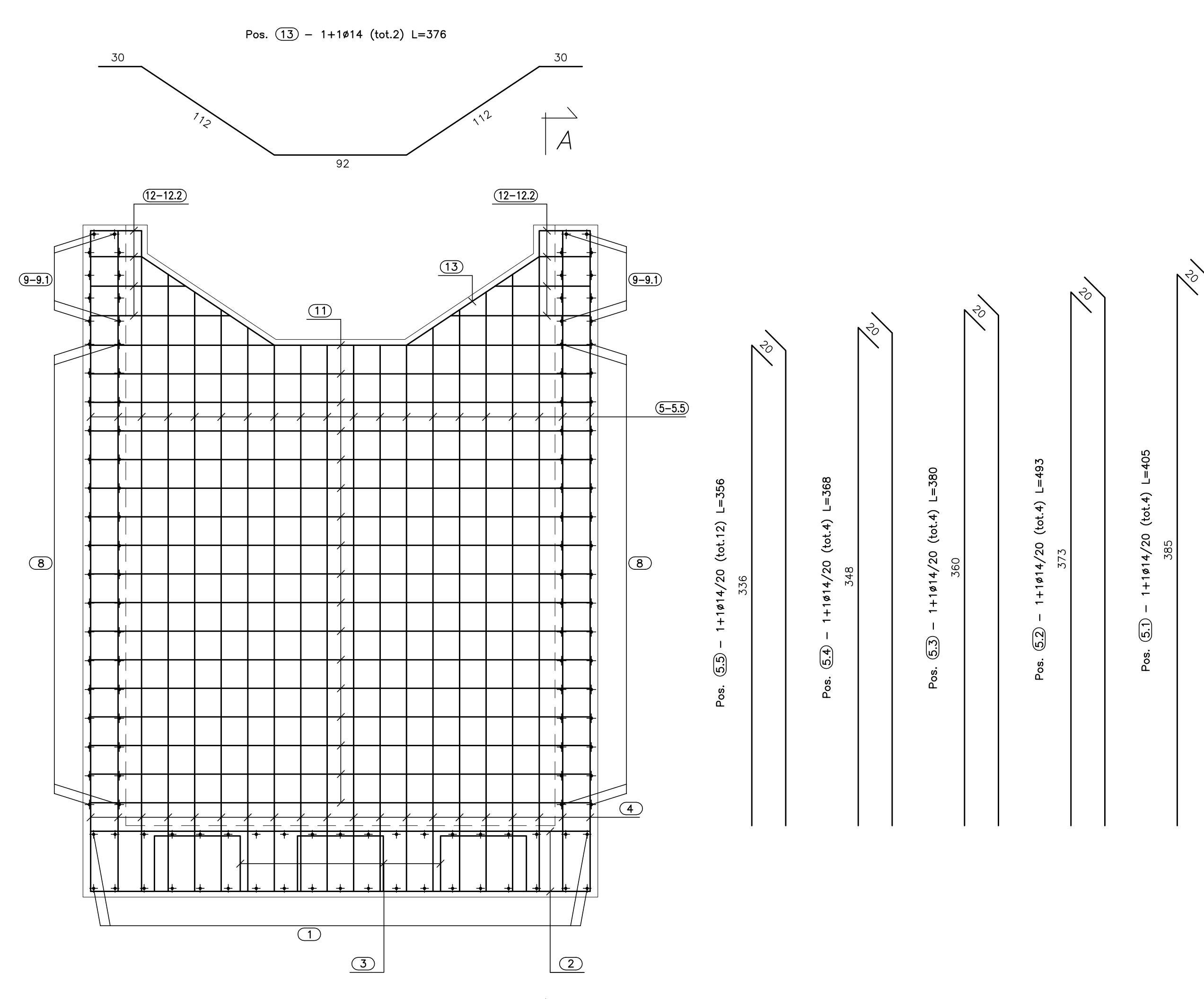


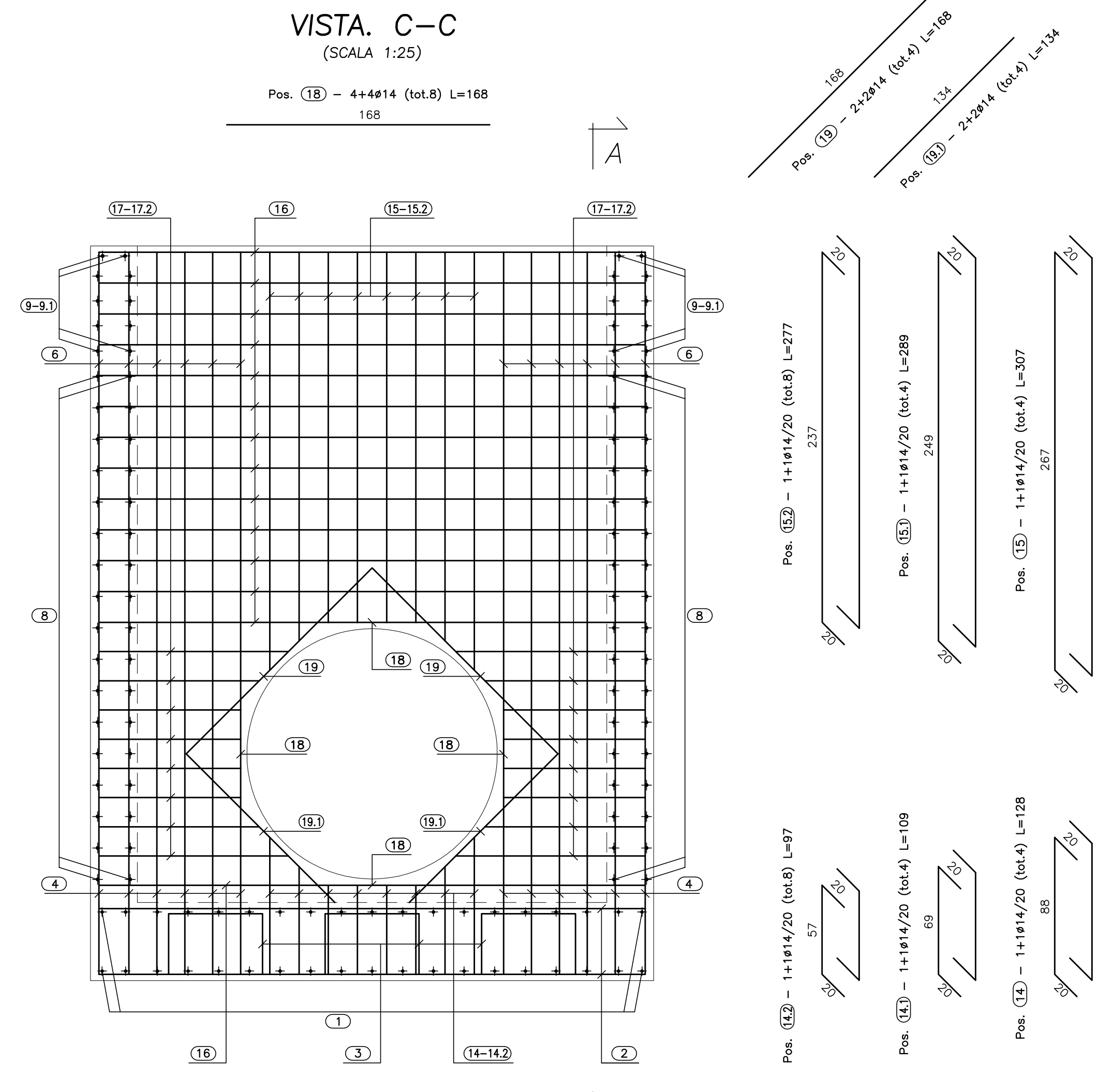
**PIANTA FONDAZIONE**  
(SCALA 1:25)



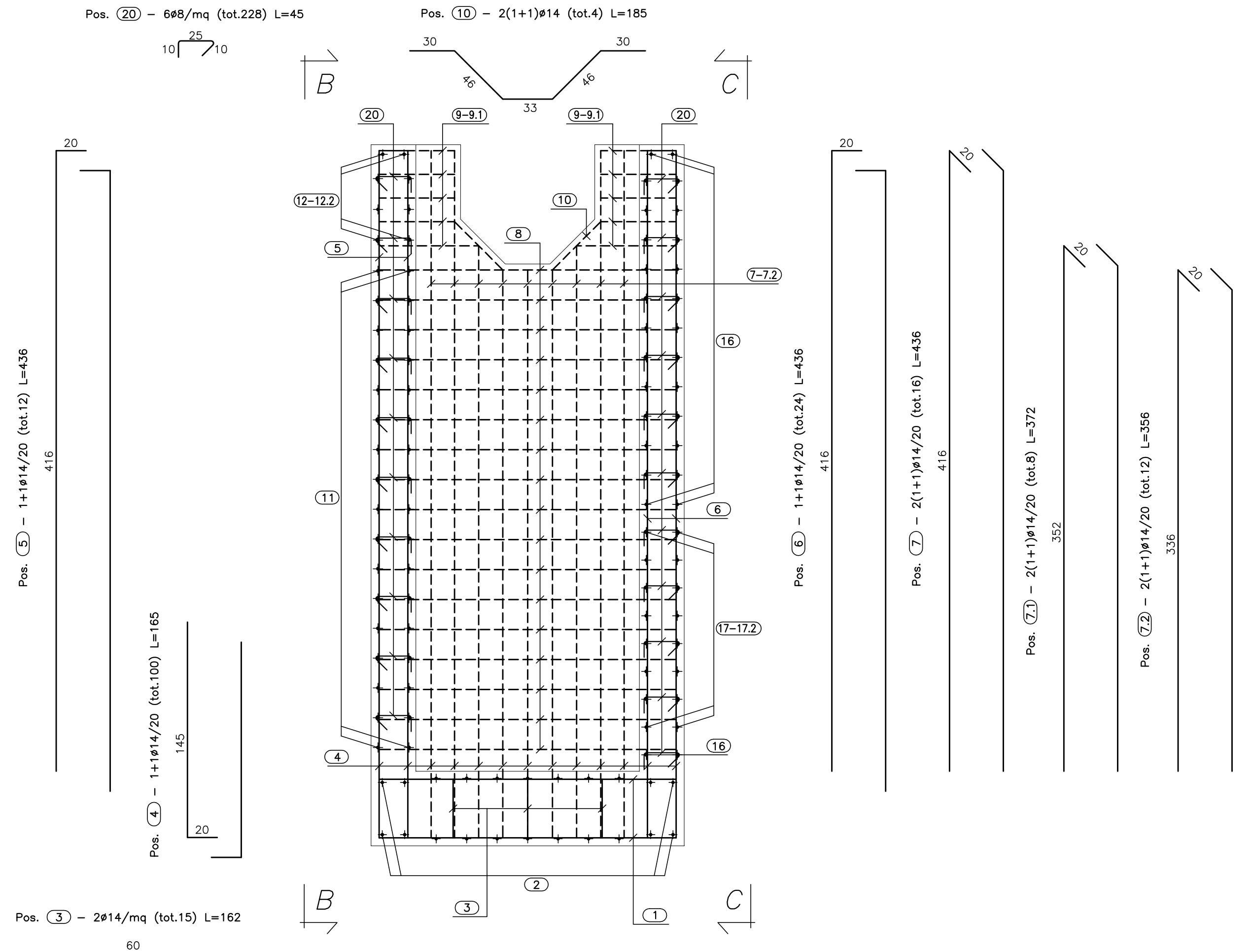
**VISTA. B-B**  
(SCALA 1:25)



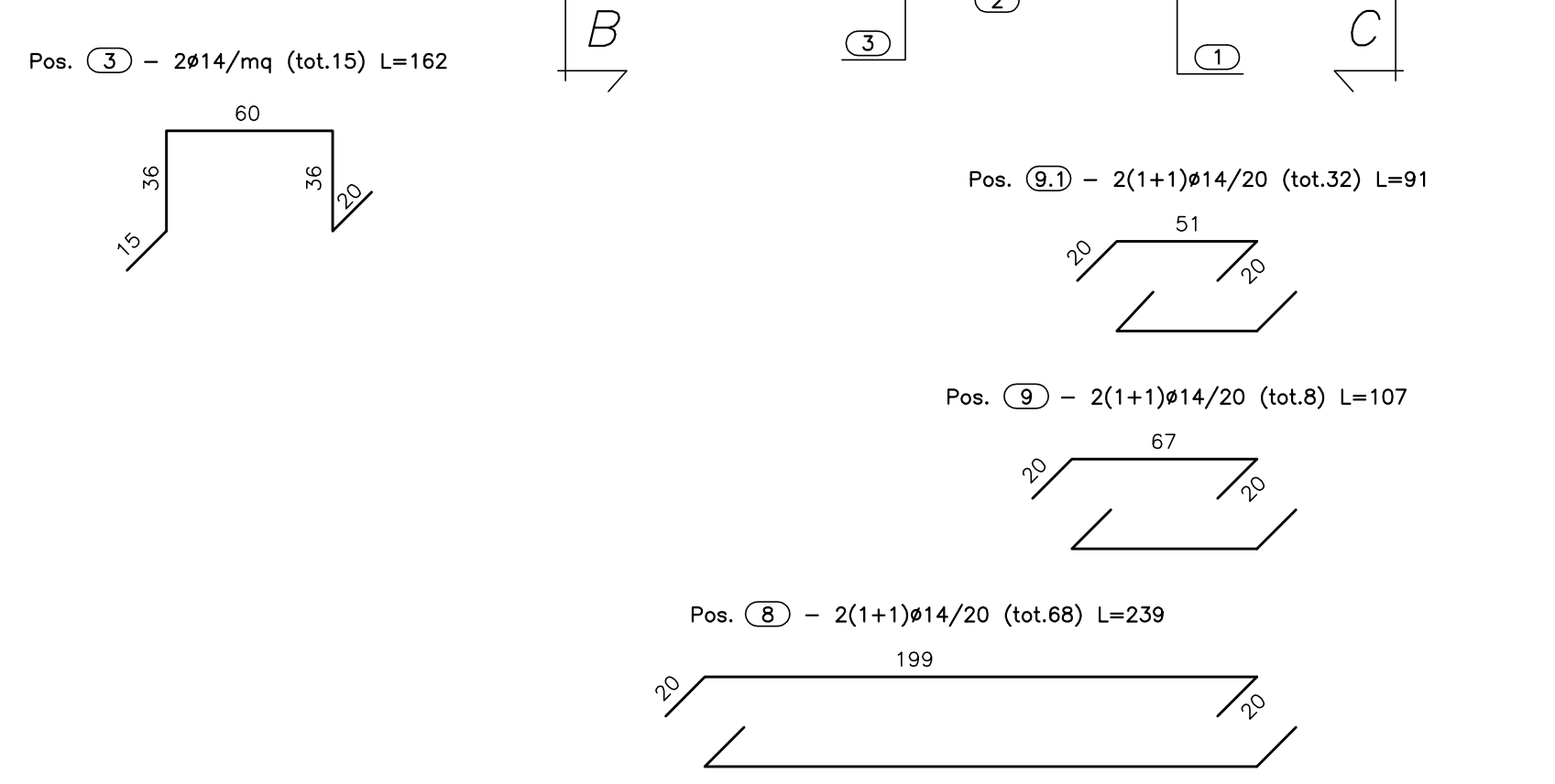
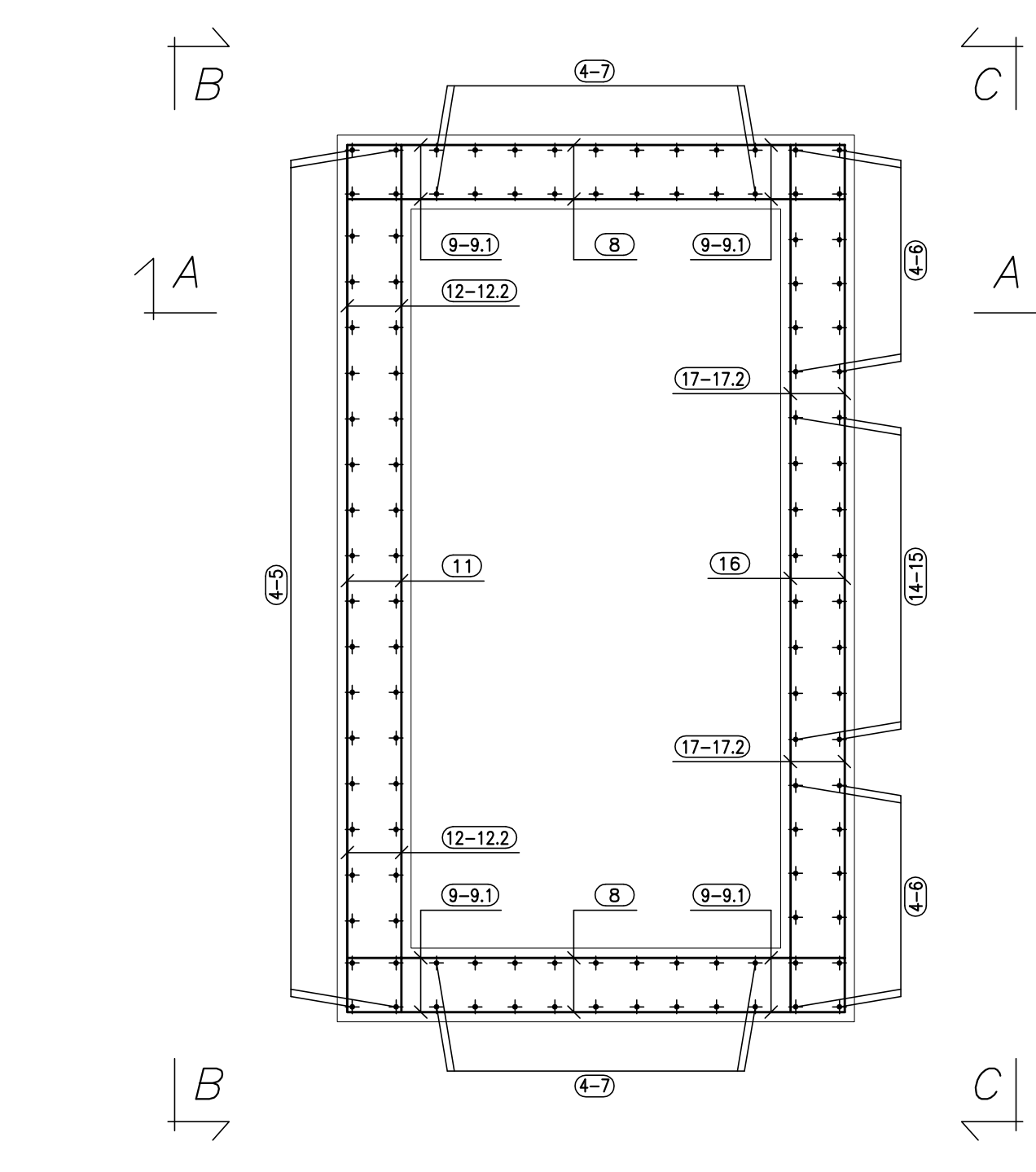
**VISTA. C-C**  
(SCALA 1:25)



**SEZ. A-A**  
(SCALA 1:25)



**PIANTA SPICCATO**  
(SCALA 1:25)



**CALCESTRUZZO (UNI EN 206-1):**  
**MAGRONI:**  
- CLASSE DI RESISTENZA C12/15  
**STRUTTURE DI FONDAZIONE/ELEVAZIONE:**  
- CLASSE DI RESISTENZA C32/40 (UNI 9858)  
- CLASSE DI ESPOSIZIONE XA2 (UNI EN 206-1)  
- CLASSE DI CONSISTENZA S4 (UNI 9418)  
- COEFFICIENTE α=0,4  
**DIAMETRO MAX DEGLI AGGREGATI 32 mm**  
**ACCIAIO PER C.A.:**  
- Fe B 44 K Controllato in stabilimento saldobile  
**ACCIAIO PER TUBI ARMO:**  
- TIPOLOGIA Fe 360 B  
- BULLONI Classe 8.8  
- ZINCATURA applicata a caldo con incidenza non inferiore a 305 g/mq per faccia

**ANAS S.p.A.**  
DIREZIONE CENTRALE PROGRAMMAZIONE PROGETTAZIONE

PA 12/09  
CORRIDOIO PLURIMODALE TIRRENICO - NORD EUROPA  
ITINERARIO AGRIGENTO - CALTANISSETTA - A19  
S.S. N° 640 "DI PORTO EMPEDOCLE"  
AMMODERNAMENTO E ADEGUAMENTO ALLA CAT. B DEL D.M. 5.11.2001  
Dal km 44+000 allo svincolo con l'A19

**PROGETTO ESECUTIVO**

Contraente Generale: **Empedocle**

**OPERE IDRAULICHE**  
Tombini ARMCO - Asse Principale  
Tombino T31 - DN1500 al km 22+176.78 - Armatura Imbocco

Codice Unico Progetto (CUP) : F91B09000070001

Codice Elaborato: PA12\_09 - E 238 | TO231 | TC35 | HBZ | 169 | A

F						
E						
D						
C						
B						
A	Aprile 2011	EMISSIONE	A. SALVAGO	A. TURSO	M. LITI	P. PAGLINI
REV.	DATA	DESCRIZIONE	REDATTO	VERIFICATO	APPROVATO	AUTORIZZATO

Responsabile del procedimento: Ing. MAURIZIO MAURIZIO

Il Progettista: **GIULIO LUCA BENECH**  
INGEGNERE  
ORDINE DEGLI INGEGNERI DI FIRENZE N° 4333

Il Consulente: **GIORGIO INGEGNERI**  
INGEGNERE  
P.le S. Agostino 11  
I-50139 Firenze

Il Coordinatore per la sicurezza in fase di progetto: **GIORGIO INGEGNERI**  
INGEGNERE  
P.le S. Agostino 11  
I-50139 Firenze

Il Direttore dei lavori: **PIPPINO BIANCHI**  
INGEGNERE  
ORDINE DEGLI INGEGNERI DI FIRENZE N° 4333