

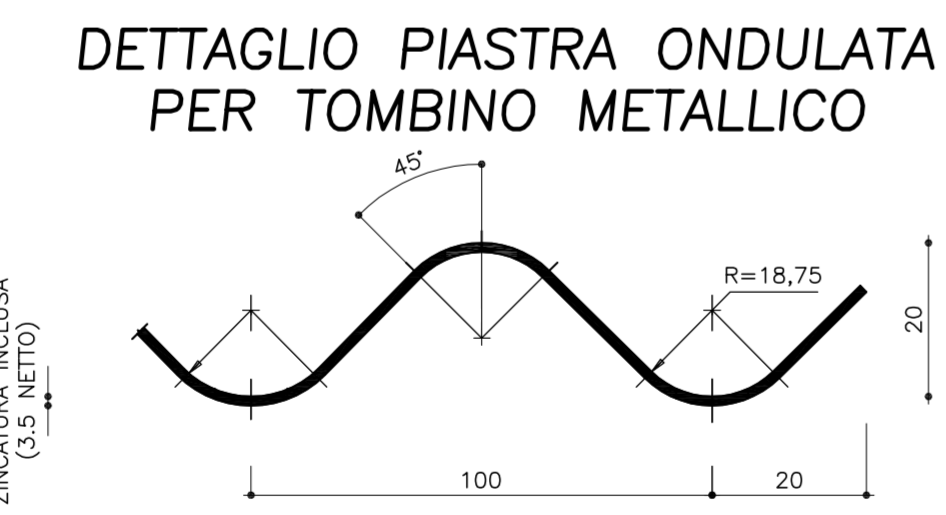
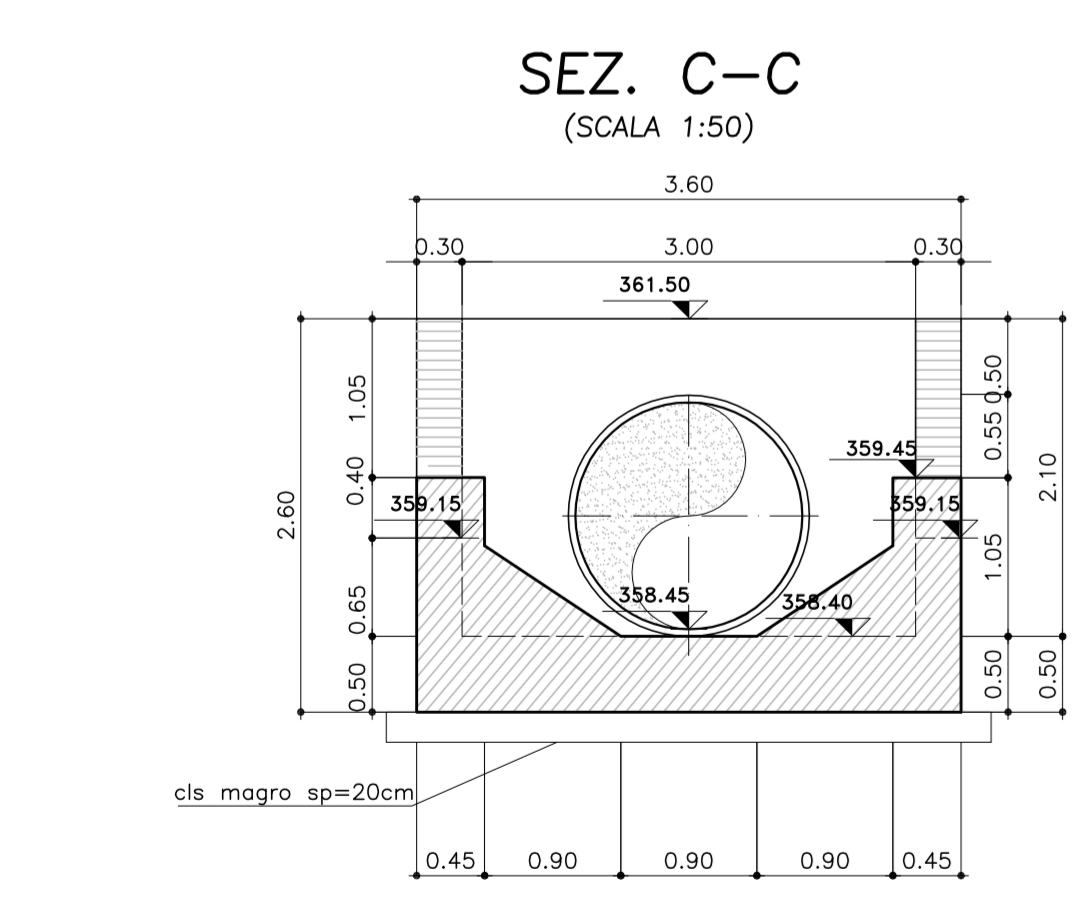
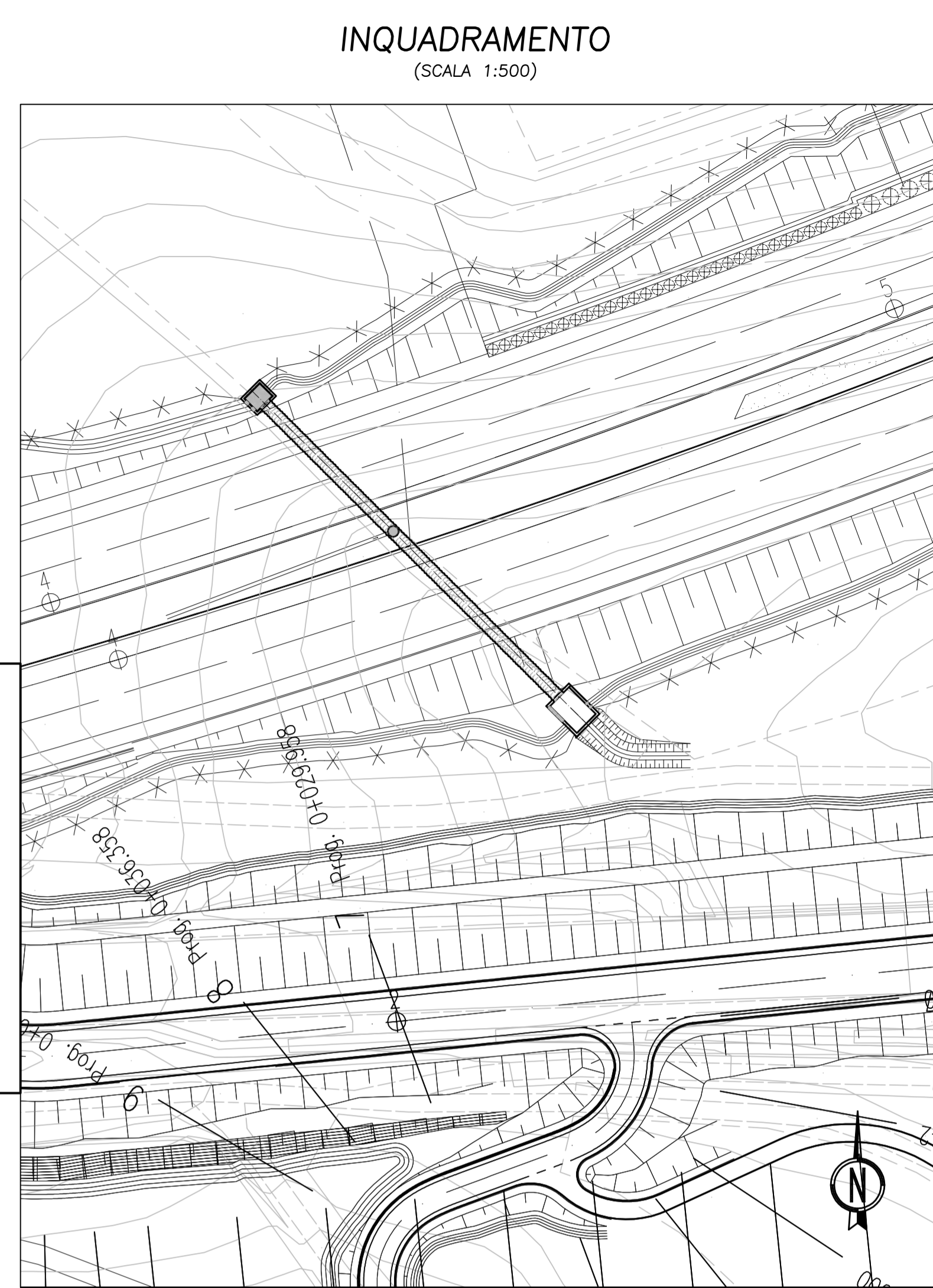
CALCESTRUZZO (UNI EN 206-1):
MAGRONI:
 - CLASSE DI RESISTENZA C12/15

STRUTTURE DI FONDAZIONE/ELEVAZIONE:
 - CLASSE DI RESISTENZA C32/40 (UNI 9858)
 - CLASSE DI ESPOSIZIONE XA2 (UNI EN 206-1)
 - CLASSE DI CONSISTENZA S4 (UNI 9418)
 - COPRIFERRO 40mm

DIAMETRO MAX DEGLI AGGREGATI 32 mm

ACCIAIO PER C.A.:
 - Fe B 44 K Controllata in stabilimento saldabile

ACCIAIO PER TUBI ARMCO:
 - TIPOLOGIA Fe 360 B
 - BULLONI Classe 8.8
 - ZINCATURA applicata a caldo con incidenza non inferiore a 305 g/mq per faccia



LATO INTERNO CONDOTTA A CURVATURA CONCAVA

PIASTRE PER "MULTIPLATE" - ONDULAZIONE Dim. mm 100 x 20

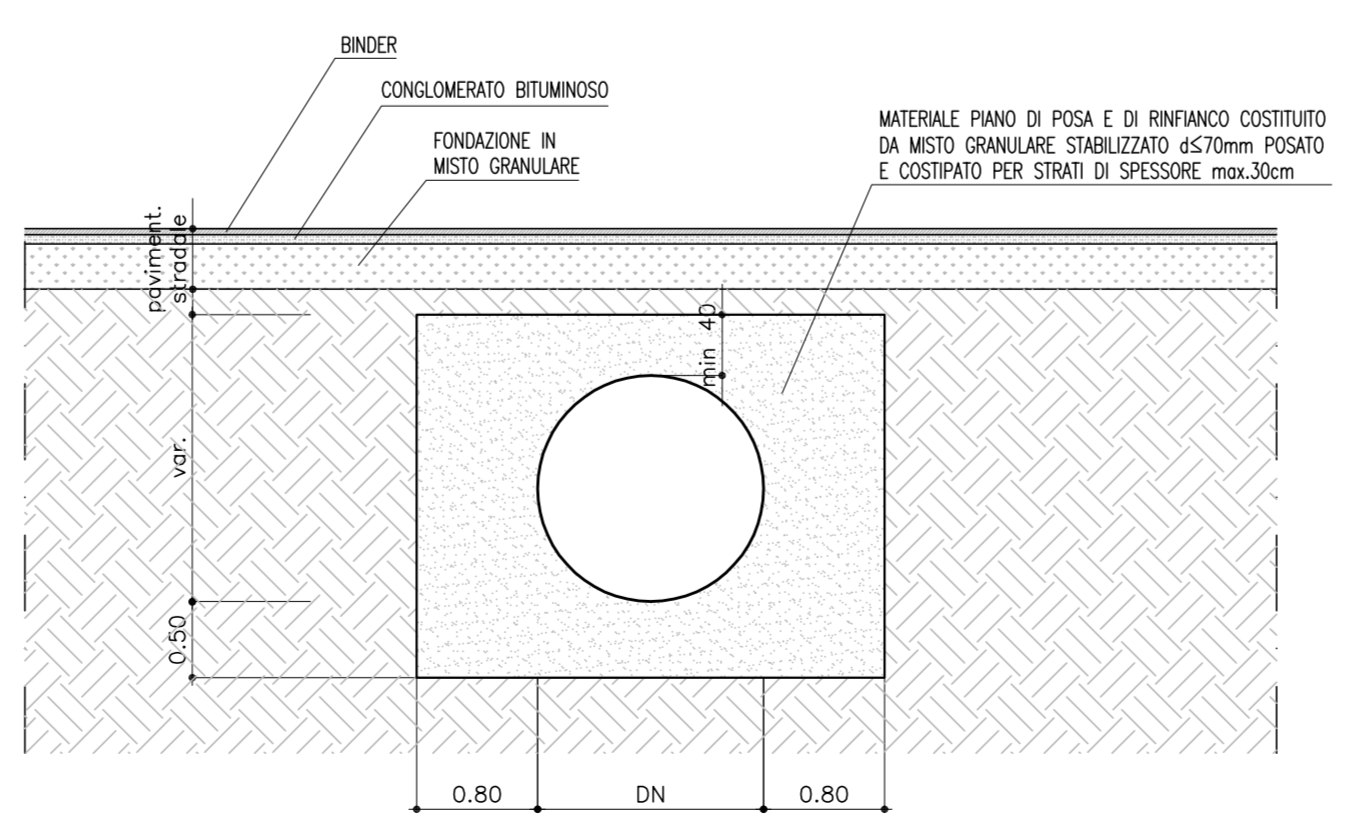
CARATTERISTICHE GEOMETRICHE ED ELASTICHE

t	MOMENTO D'INERZIA	RAGGIO D'INERZIA	AREA SPECIFICA	RESISTENZA ULTIMA A COMPRESIONE GIUNTO BULLONATO (n°20 bulloni/m)
mm	I [cm ⁴ /cm]	r [cm]	a [cm/cm ²]	Kg/m
3,5	0,1909	0,7060	0,3831	86,000

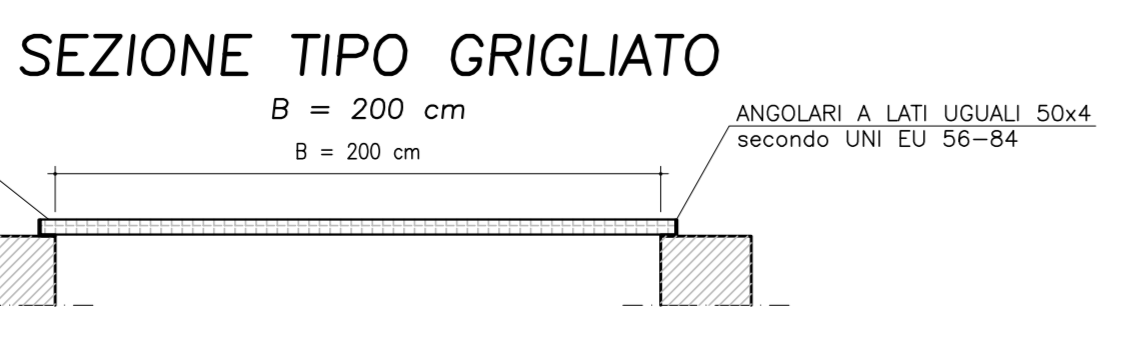
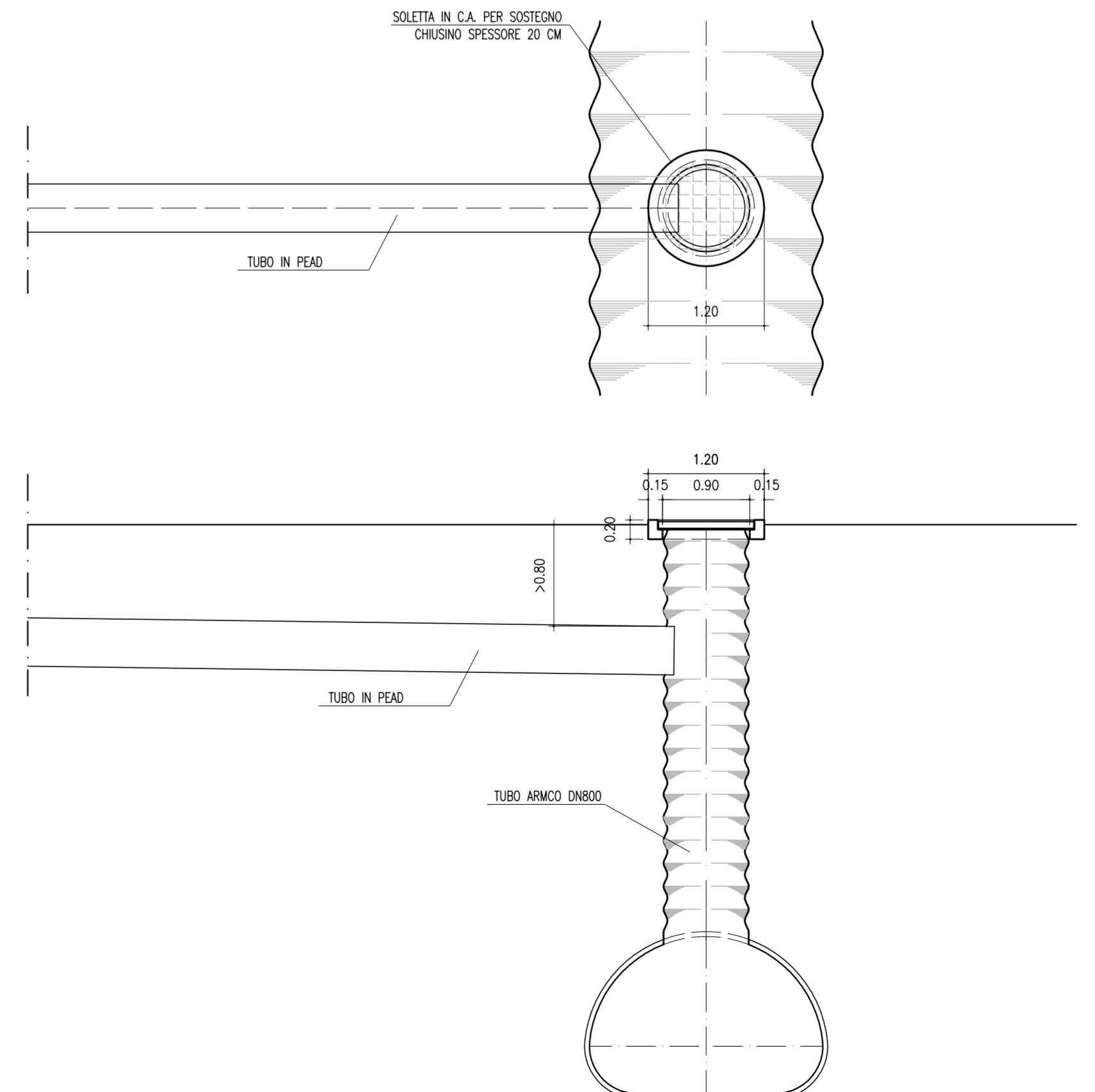
● SPESSORE LAMIERA DI ORIGINE GREZZA NON ZINCATATA - TOLLERANZE UNI EN 10051

● COPPIA DI SERRAGGIO Nm da 220 fino a 300

SEZIONE TRASVERSALE TIPO TUBO ARMCO TRINCEA



PARTICOLARE POZZETTO ARMCO CON IMMISSIONE COLLETTORE IN PEAD (SCALA 1:50)



ANAS S.p.A.
 DIREZIONE CENTRALE PROGRAMMAZIONE PROGETTAZIONE

PA 12/09
 CORRIDOIO PLURIMODALE TIRRENICO - NORD EUROPA
 ITINERARIO AGRIGENTO - CALTANISSETTA - A19
 S.S. N° 640 "DI PORTO EMPEDOCLE"
 AMMODERNAMENTO E ADEGUAMENTO ALLA CAT. B DEL D.M. 5.11.2001
 Dal km 44+000 allo svincolo con l'A19

PROGETTO ESECUTIVO

Contrante Generale: **Empedocle S.p.A.**

OPERE IDRAULICHE
 Tombini ARMCO - Asse Principale

Tombino T32 - DN1500 al km 22+435.97 - Carpenteria

Codice Unico Progetto (CUP) : F91B0900070001

Codice Elaborato: PA12_09 - E | 2 | 3 | 9 | T | O | 2 | 3 | 2 | T | C | 3 | 6 | H | B | X | 1 | 7 | 2 | A | Varie

REV.	DATA	DESCRIZIONE	A. SALVAGO	A. TURSO	M. LITI	P. PAGLINI
			REDDATTO	VERIFICATO	APPROVATO	AUTORIZZATO

Responsabile del procedimento: Ing. MAURIZIO MAURIZIO

Il Progettista: **ING. GBAN LUCA MENCHINI** (ORDINE DEGLI INGEGNERI DI FIRENZE N° 4533)

Il Consulente Progettista: **ING. MAURIZIO MAURIZIO** (ORDINE DEGLI INGEGNERI DI FIRENZE N° 1400)

Il Coordinatore per la sicurezza in fase di progetto: **ING. ALESSANDRO SARTEDD** (ORDINE DEGLI INGEGNERI DI FIRENZE N° 1400)

Il Direttore dei lavori: **ING. PEPPINO MAZZUCCO** (ORDINE DEGLI INGEGNERI DI FIRENZE N° 14447)