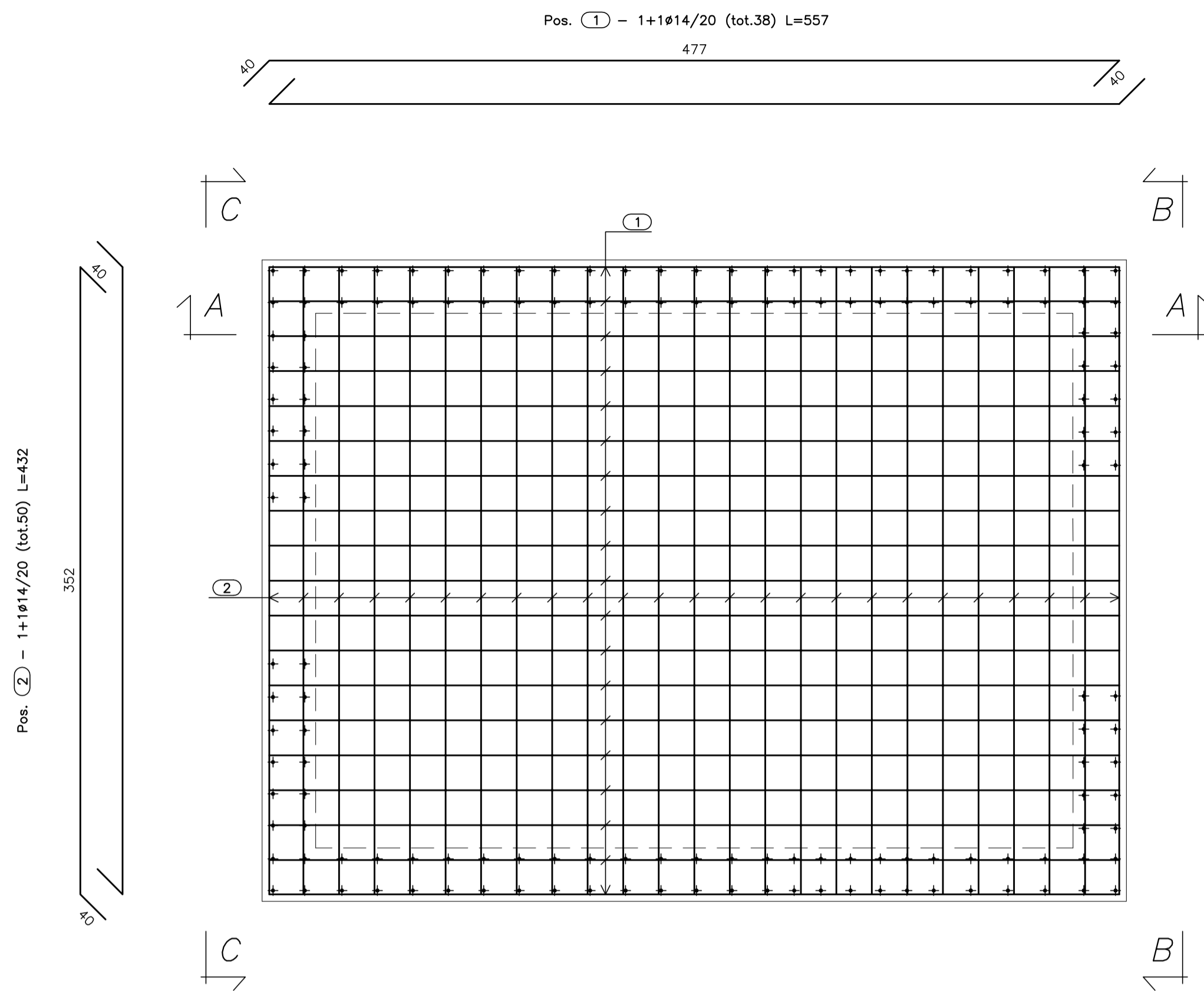
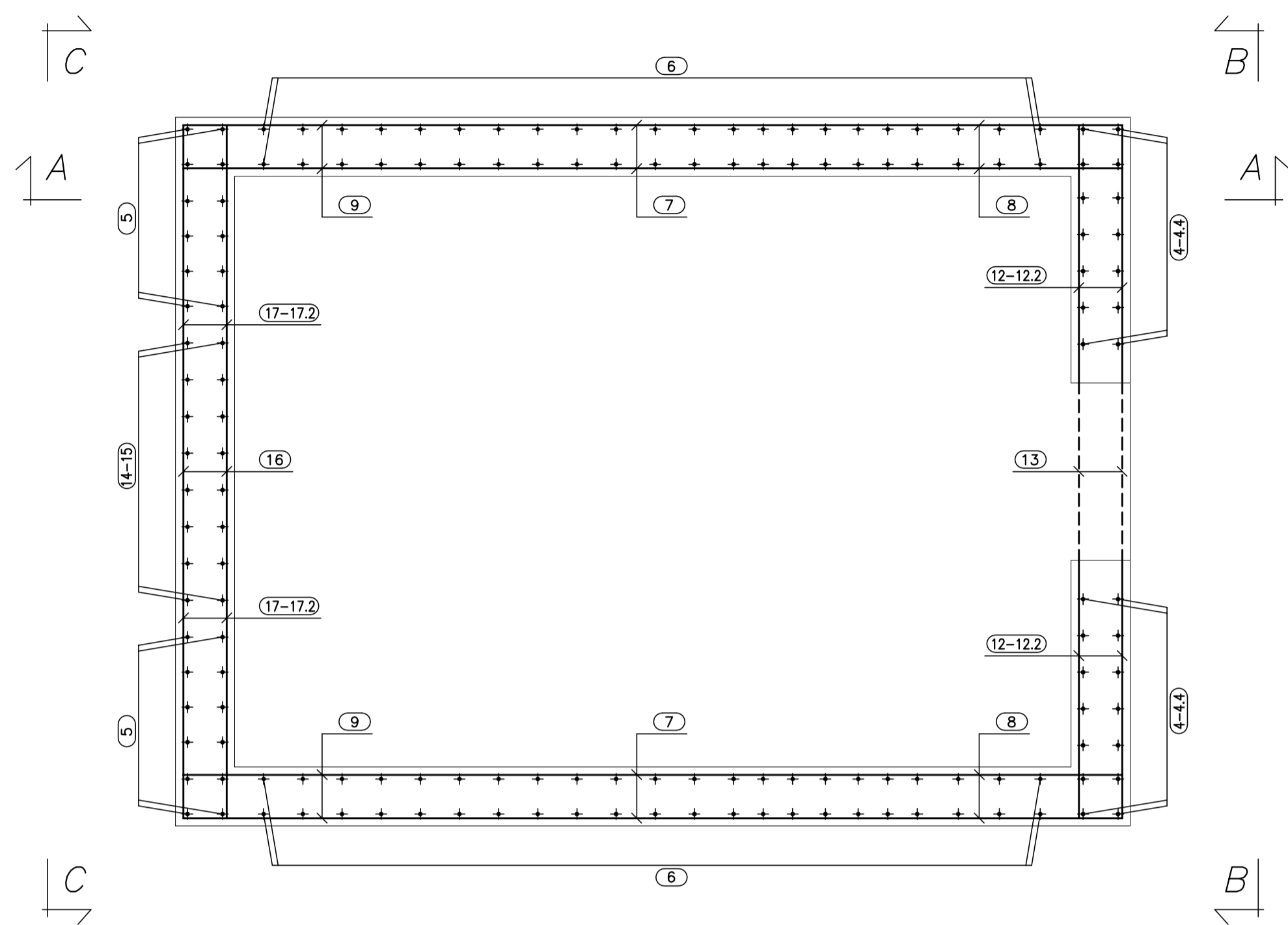


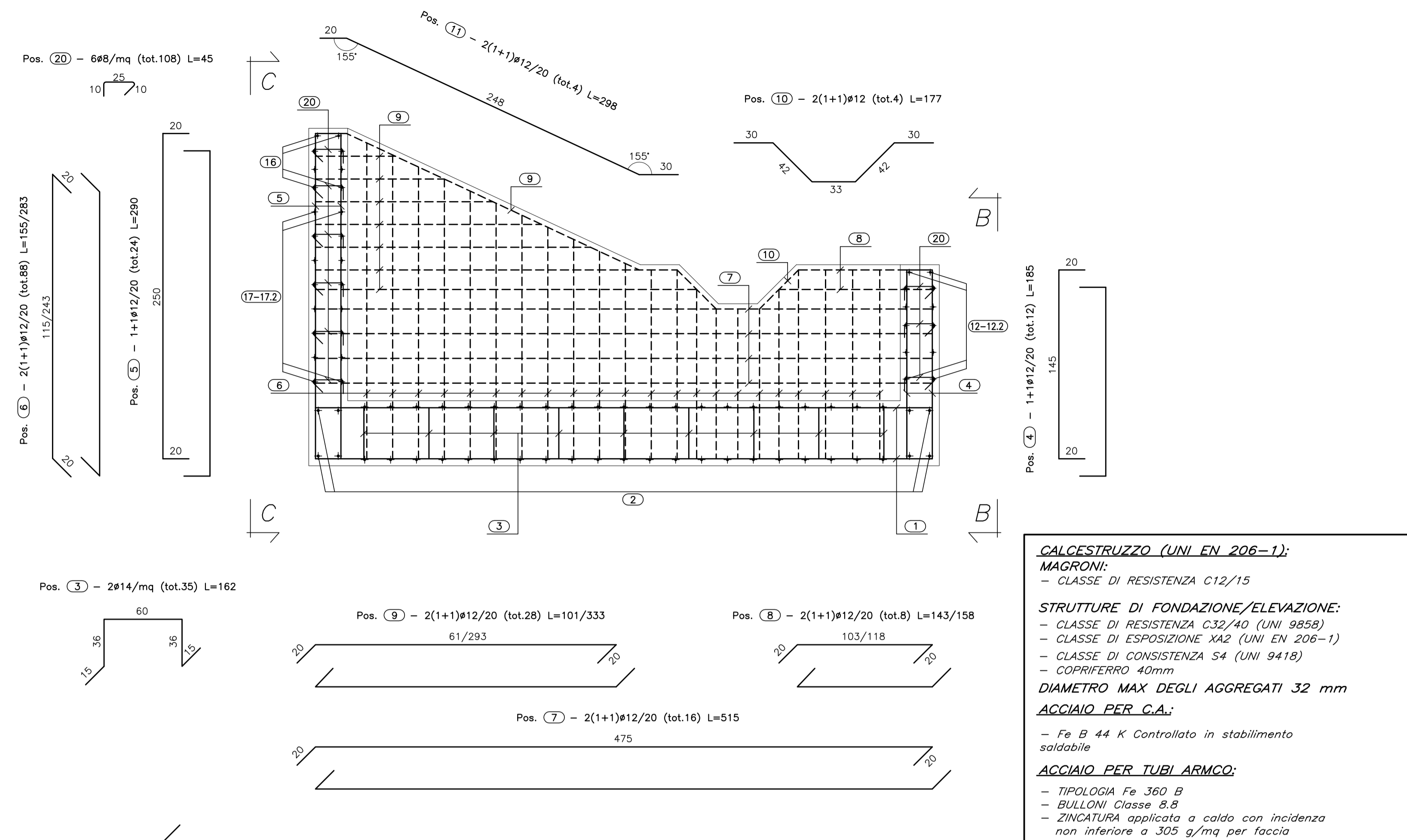
PIANTA FONDAZIONE
(SCALA 1:25)



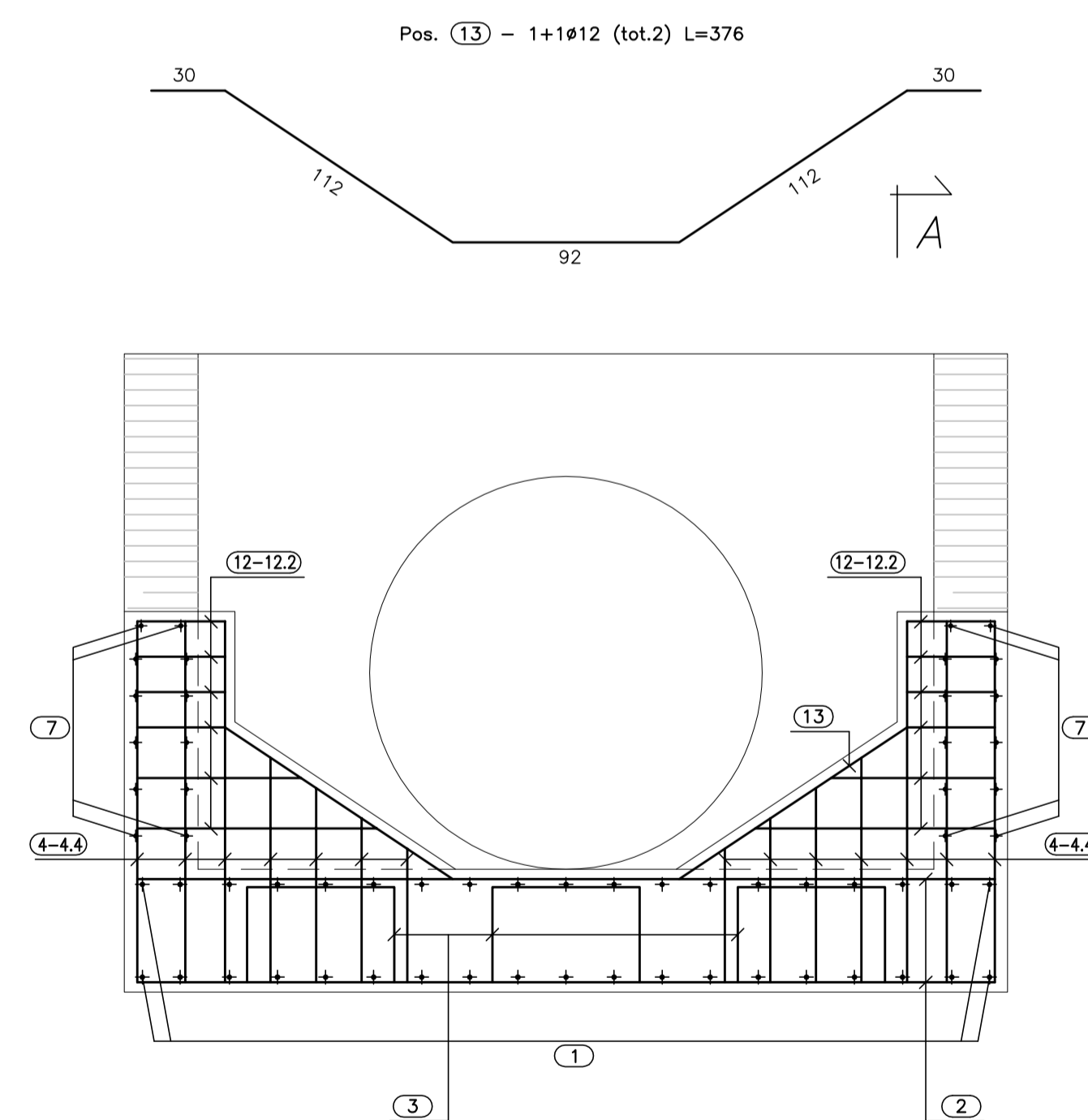
PIANTA SPICCATO
(SCALA 1:25)



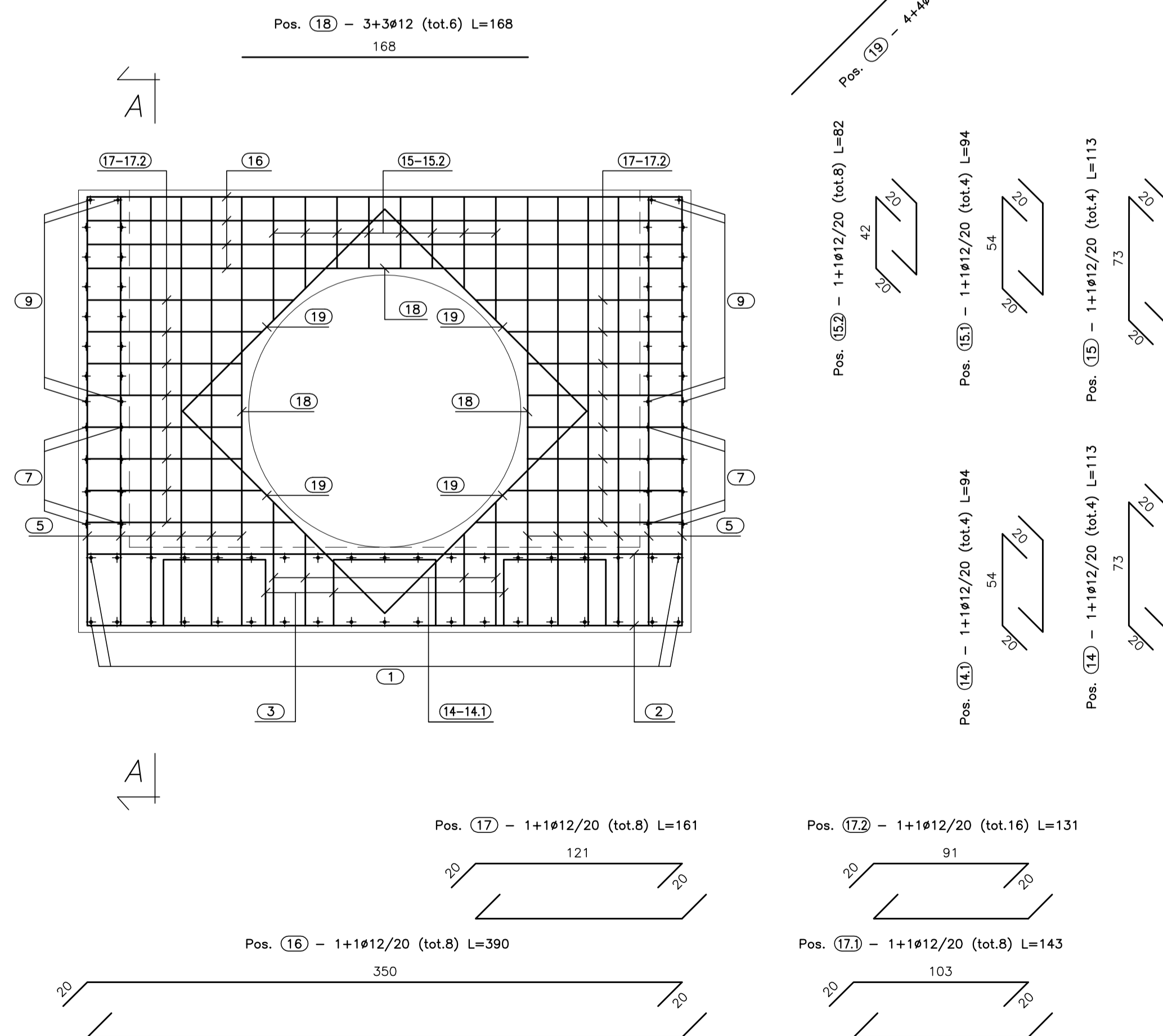
SEZ. A-A
(SCALA 1:25)



VISTA. B-B
(SCALA 1:25)



VISTA. C-C
(SCALA 1:25)



PA 12/09
CORRIDOIO PLURIMODALE TIRRENICO - NORD EUROPA
ITINERARIO AGRIGENTO - CALTANISSETTA - A19
S.S. N° 640 "DI PORTO EMPEDOCLE"
AMMODERNAMENTO E ADEGUAMENTO ALLA CAT. B DEL D.M. 5.11.2001
Dal km 44+000 allo svincolo con l'A19

PROGETTO ESECUTIVO



OPERE IDRAULICHE
Tombini ARMCO - Asse Principale
Tombino T32 - DN1500 al km 22+435.97 - Armatura Sbocco

Codice Unico Progetto (CUP): F91B09000070001
Codice Elaborato: PA12_09 - E 239 TO 232 T C 36 H B Z 174 A
Scale: 1:25

| | | | | | |
|------|-------------|-------------|------------|------------|-----------|
| F | | | | | |
| E | | | | | |
| D | | | | | |
| C | | | | | |
| B | | | | | |
| A | Aprile 2011 | EMISSIONE | A. SALVAGO | A. TURSO | M. LITI |
| REV. | DATA | DESCRIZIONE | REDATTO | VERIFICATO | APPROVATO |

Responsabile del procedimento: Ing. MAURIZIO MAURIZIO

Il Progettista: **ING. LUCA MENCENI**
Il Consulente: **ING. TURSO Adriano**
Il Coordinatore per la sicurezza in fase di progetto: **ING. ALESSANDRO SARTO**
Il Direttore dei lavori: **ING. PEPPINO MARASIO**