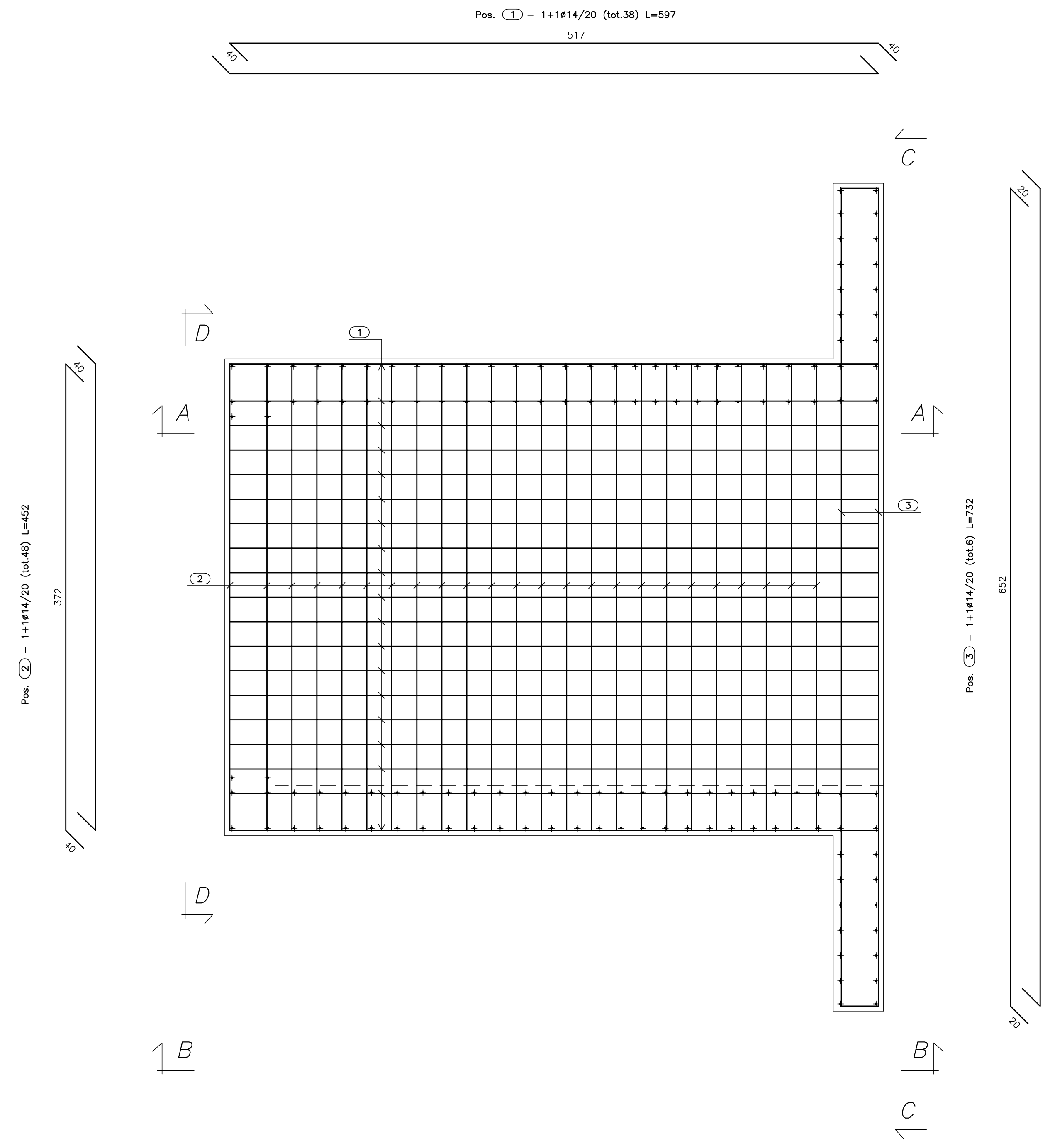
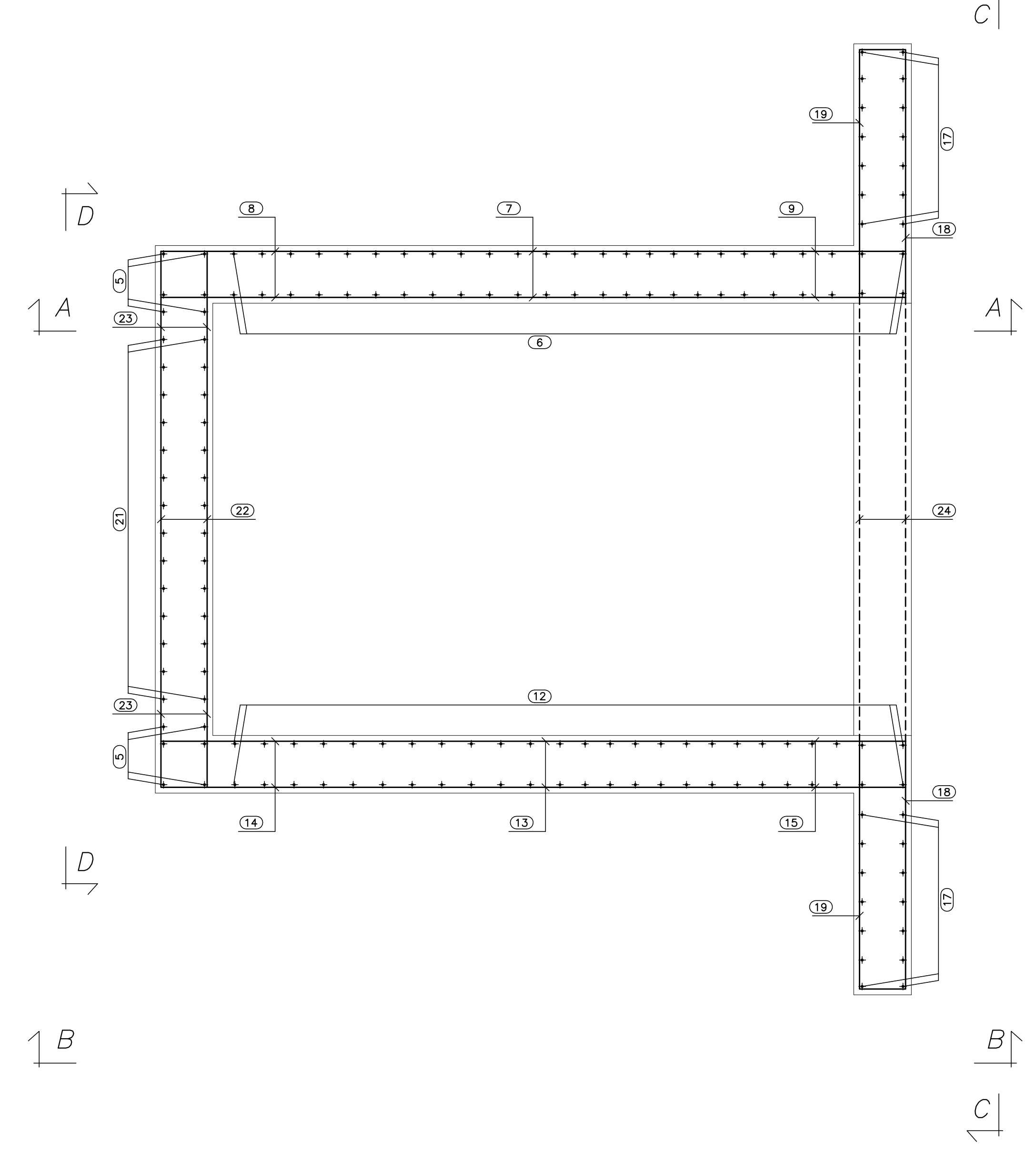


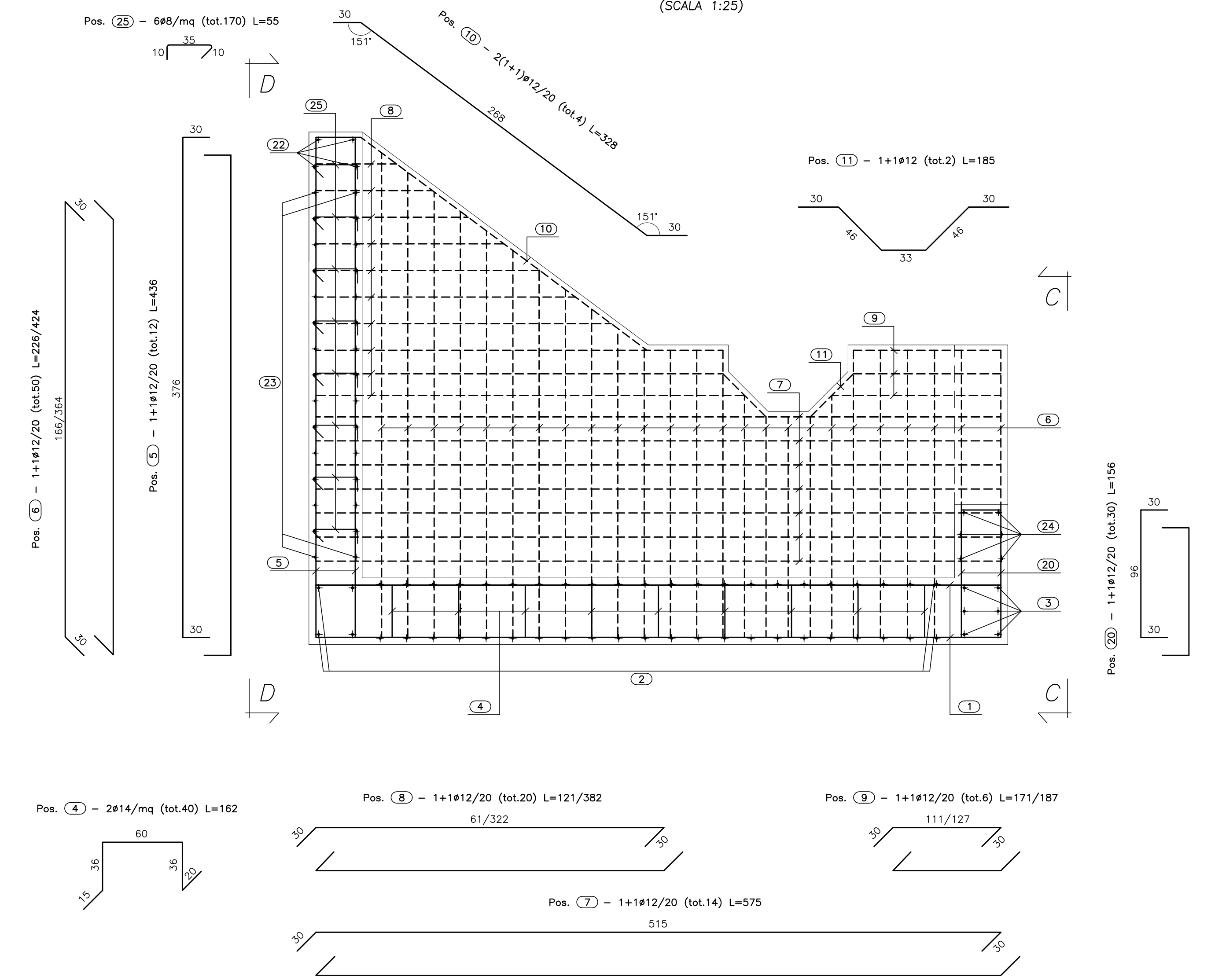
**PIANTA FONDAZIONE**  
(SCALA 1:25)



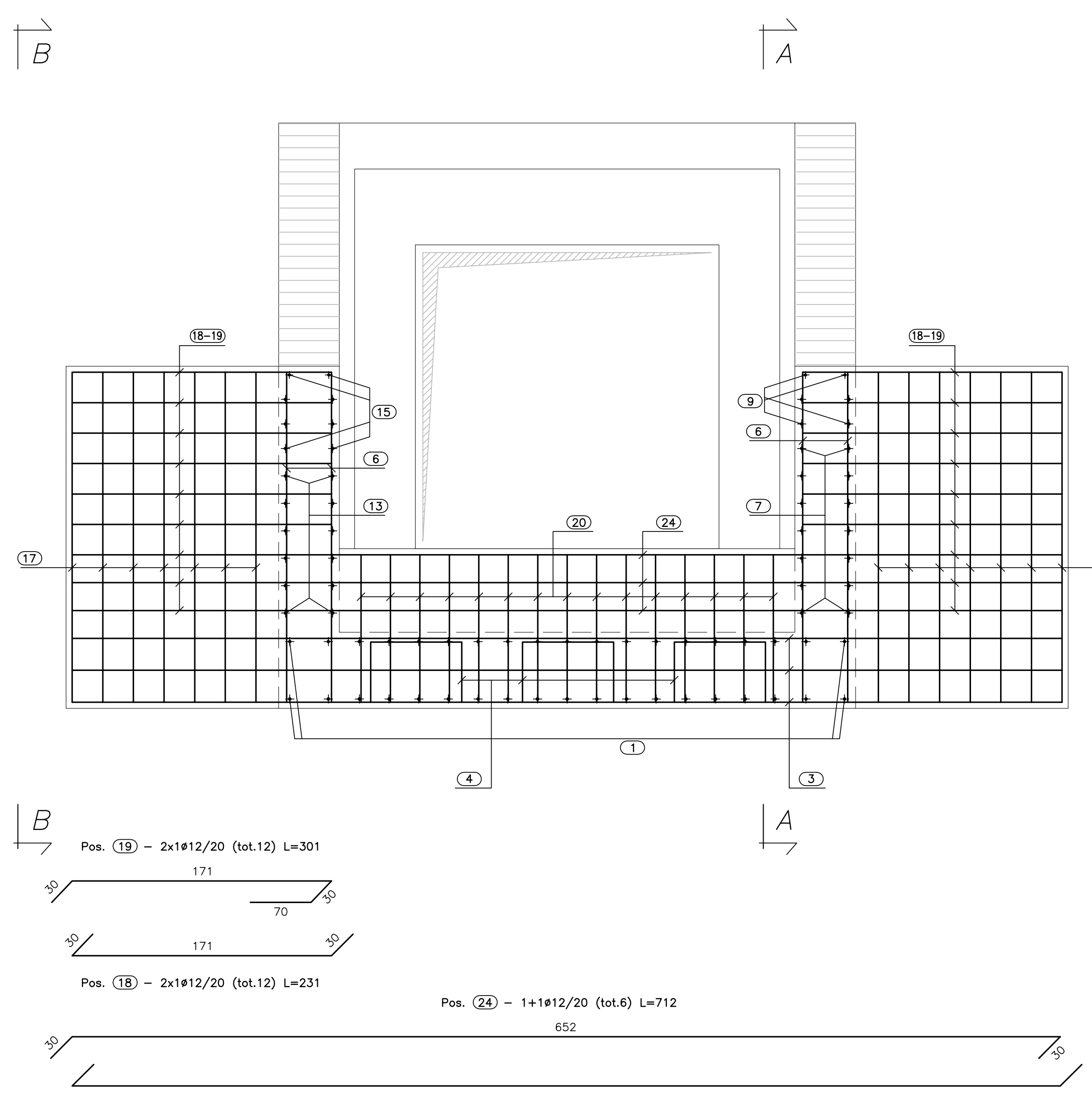
**PIANTA SPICCATO**  
(SCALA 1:25)



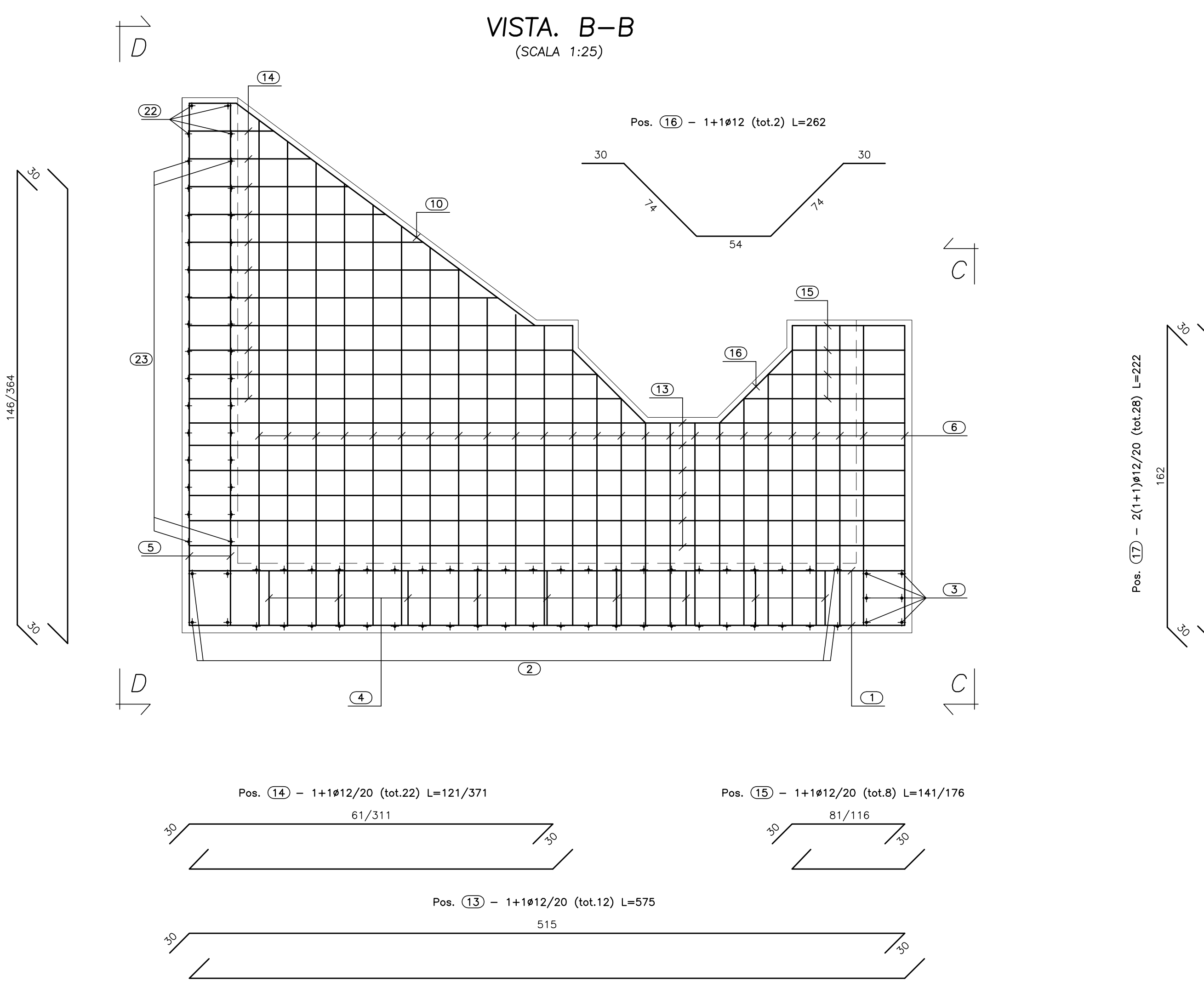
**SEZ. A-A**  
(SCALA 1:25)



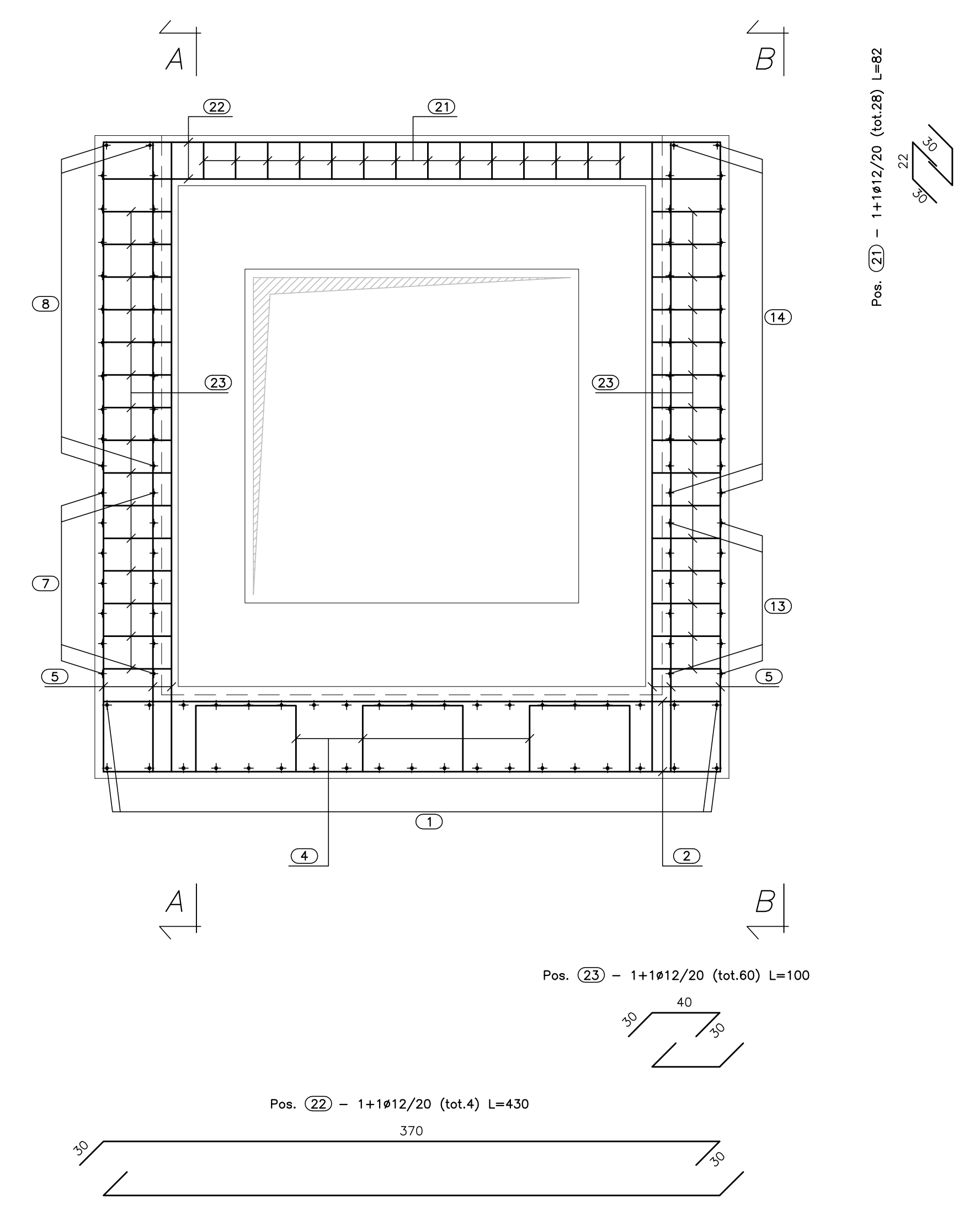
**VISTA. C-C**  
(SCALA 1:25)



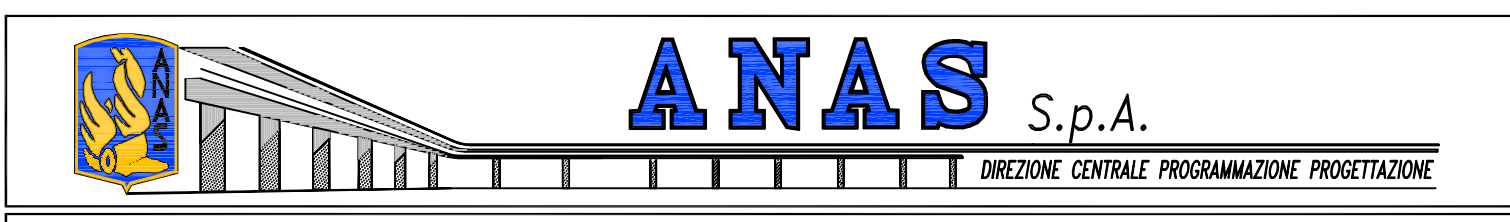
**VISTA. B-B**  
(SCALA 1:25)



**VISTA. D-D**  
(SCALA 1:25)



**CALCESTRUZZO (UNI EN 206-1):**  
MAGRONI:  
- CLASSE DI RESISTENZA C12/15  
**STRUTTURE DI FONDAZIONE/ELEVAZIONE:**  
- CLASSE DI RESISTENZA C32/40 (UNI 9858)  
- CLASSE DI ESPOSIZIONE Xa2 (UNI EN 206-1)  
- CLASSE DI CONSISTENZA S4 (UNI 9418)  
- COPRIFERRO 40mm  
**DIAMETRO MAX DEGLI AGGREGATI 32 mm**  
**ACCIAIO PER C.A.:**  
- Fe B 44 K Controlato in stabilimento  
saldabile



PA 12/09  
CORRIDOIO PLURIMODALE TIRRENICO - NORD EUROPA  
ITINERARIO AGRIGENTO - CALTANISSETTA - A19  
S.S. N° 640 "DI PORTO EMPEDOCLE"  
AMMODERNAMENTO E ADEGUAMENTO ALLA CAT. B DEL D.M. 5.11.2001  
Dal km 44+000 allo svincolo con l'A19

**PROGETTO ESECUTIVO**



**OPERE IDRAULICHE**  
Tombini scatolari - Asse Principale  
Tombino T33 - 2.00x2.00 al km 23+107.04 - Armatura Imbocco

Codice Unico Progetto (CUP) : F91B09000070001	
Codice Elaborato:	
PA12_09 - E	2   4   0   T   O   2   3   3   T   S   3   7   H   B   Z   1   1   1   B
Scale:	1:25
F	
D	
C	
B	04/2011
A	04/2011
REV.	DATA
	DESCRIZIONE
	REDATTO
	VERIFICATO
	APPROVATO
	AUTORIZZATO
Responsabile del procedimento: Ing. MAURIZIO MAURIZIO	

Il Progettista: **ING. LUCA TAVOLARI**  
Il Consulente per la sicurezza in fase di progetto: **ING. ANGELO MAURIZIO**  
Il Coordinatore per la sicurezza in fase di progetto: **ING. ANGELO MAURIZIO**  
Il Direttore dei lavori: **ING. PIERLUIGI BIANCHI**

Stampa: **ORDINE DEGLI INGEGNERI FIRENZE**  
Stampa: **ORDINE DEGLI INGEGNERI ROMA**