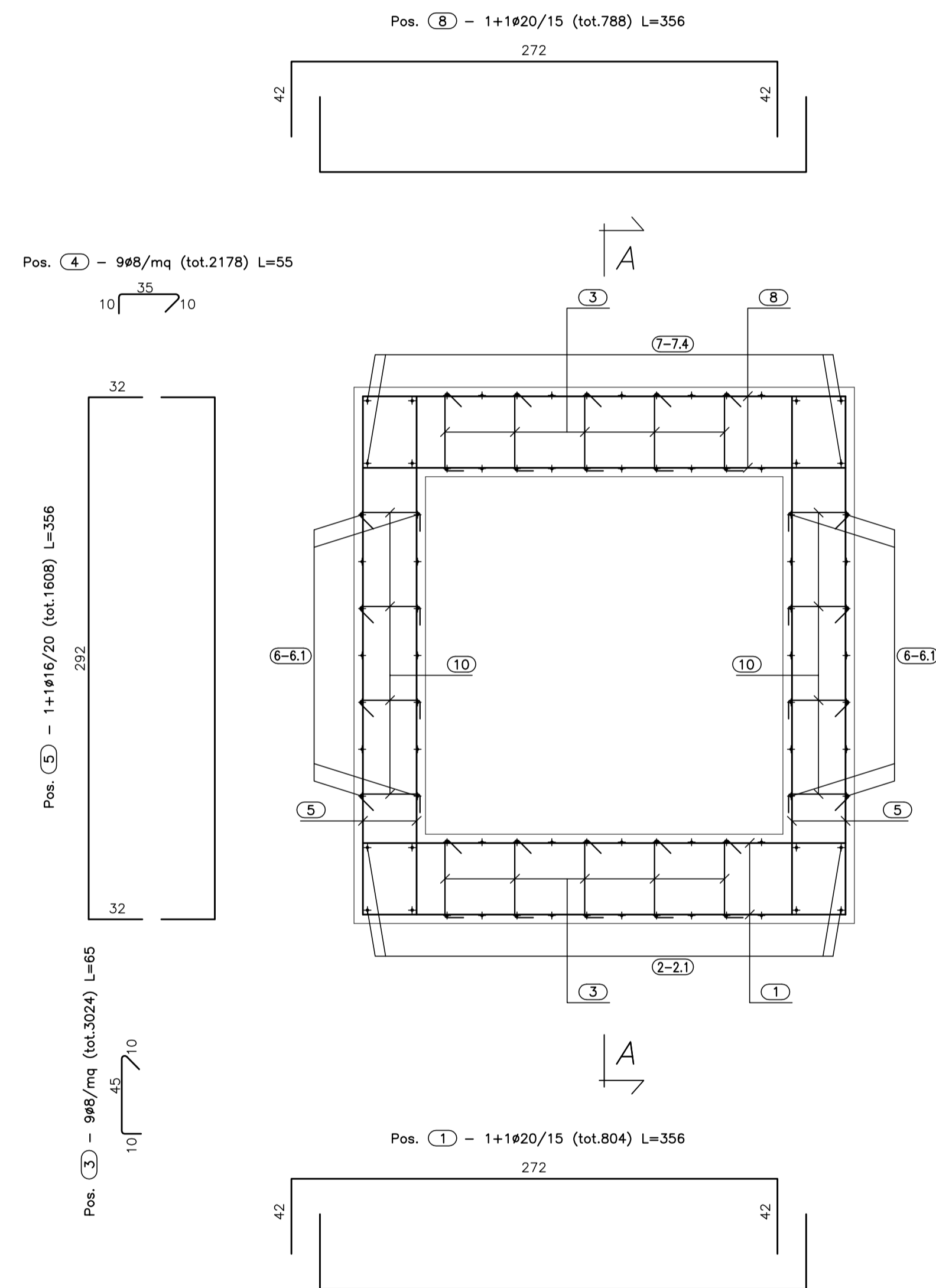
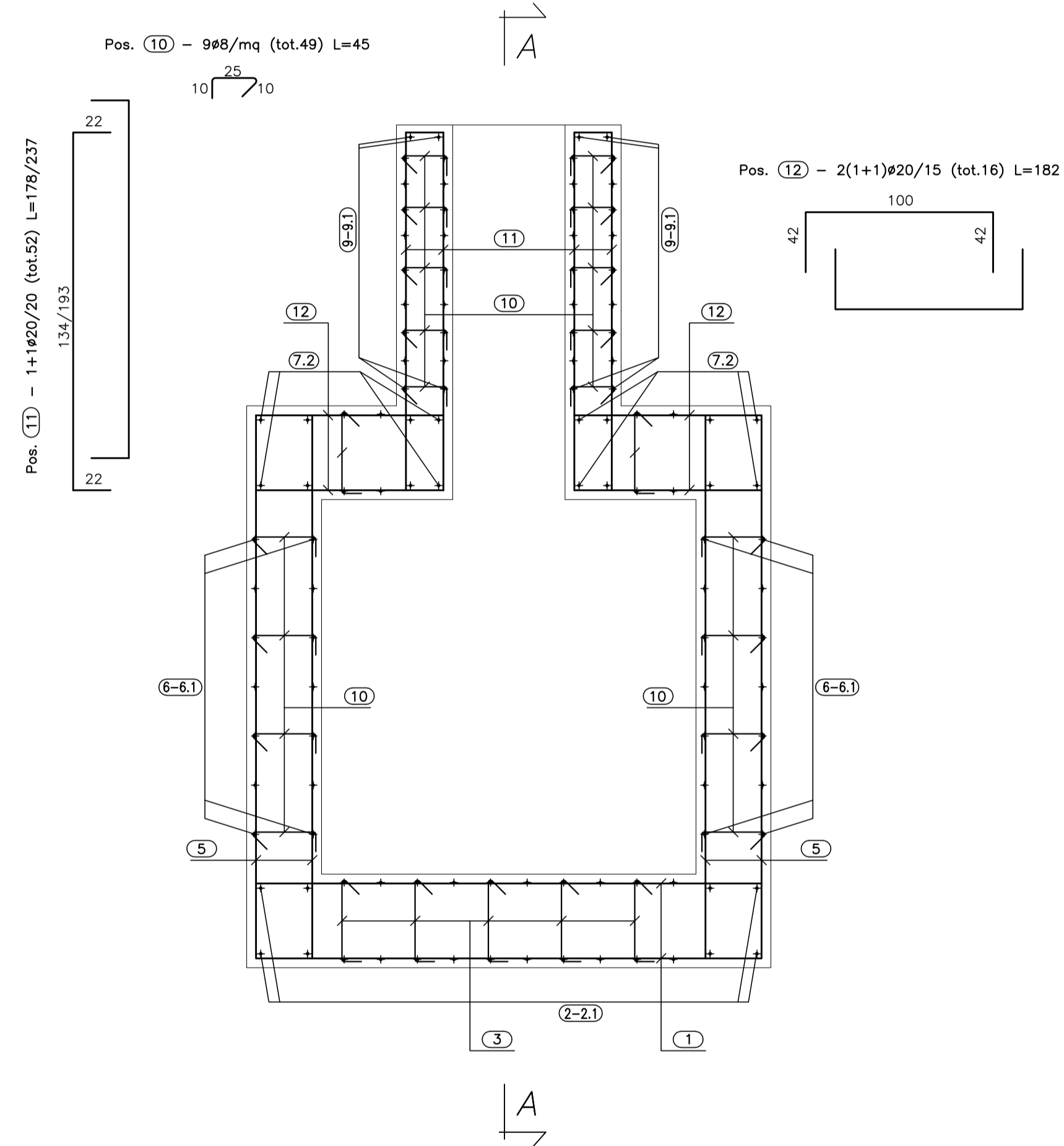


SEZ. B-B
(SCALA 1:25)



SEZ. C-C
(SCALA 1:25)



CALCESTRUZZO (UNI EN 206-1):
MAGRONI:
 - CLASSE DI RESISTENZA C12/15
STRUTTURE DI FONDAZIONE/ELEVAZIONE:
 - CLASSE DI RESISTENZA C32/40 (UNI 9858)
 - CLASSE DI ESPOSIZIONE XA2 (UNI EN 206-1)
 - CLASSE DI CONSISTENZA S4 (UNI 9418)
 - COPRIFERRO 40mm
DIAMETRO MAX DEGLI AGGREGATI 32 mm
ACCIAIO PER C.A.:
 - Fe B 44 K Controllato in stabilimento saldatile



PA 12/09
 CORRIDOIO PLURIMODALE TIRRENIKO - NORD EUROPA
 ITINERARIO AGRIGENTO - CALTANISSETTA - A19
 S.S. N° 640 "DI PORTO EMPEDOCLE"
 AMMODERNAMENTO E ADEGUAMENTO ALLA CAT. B DEL D.M. 5.11.2001
 Dal km 44+000 allo svincolo con l'A19

PROGETTO ESECUTIVO

Contraente Generale: 

OPERE IDRAULICHE
 Tombini scotolari - Asse Principale

Tombino T33 - 2.00x2.00 al km 23+107.04 - Armatura Canna 2/2


Codice Unico Progetto (CUP) : F91B09000070001

Codice Elaborato: PA12_09 - E 2 4 0 T O 2 3 3 T S 3 7 H B Z 1 1 4 A Scale: 1:25


F						
E						
D						
C						
B						
A	Ottobre 2011	EMISSIONE	A. SALVAGO	R. CAPOCCHI	M. LITI	P. PAGLINI
REV.	DATA	DESCRIZIONE	REDATTO	VERIFICATO	APPROVATO	AUTORIZZATO

Responsabile del procedimento: Ing. MAURIZIO


Il Progettista:



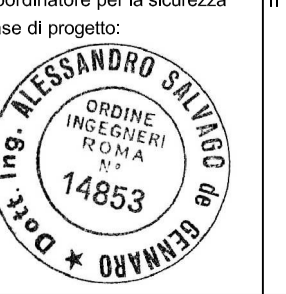
Il Consulente:



Il Geologo:



Il Coordinatore per la sicurezza in fase di progetto:



Il Direttore dei lavori:

