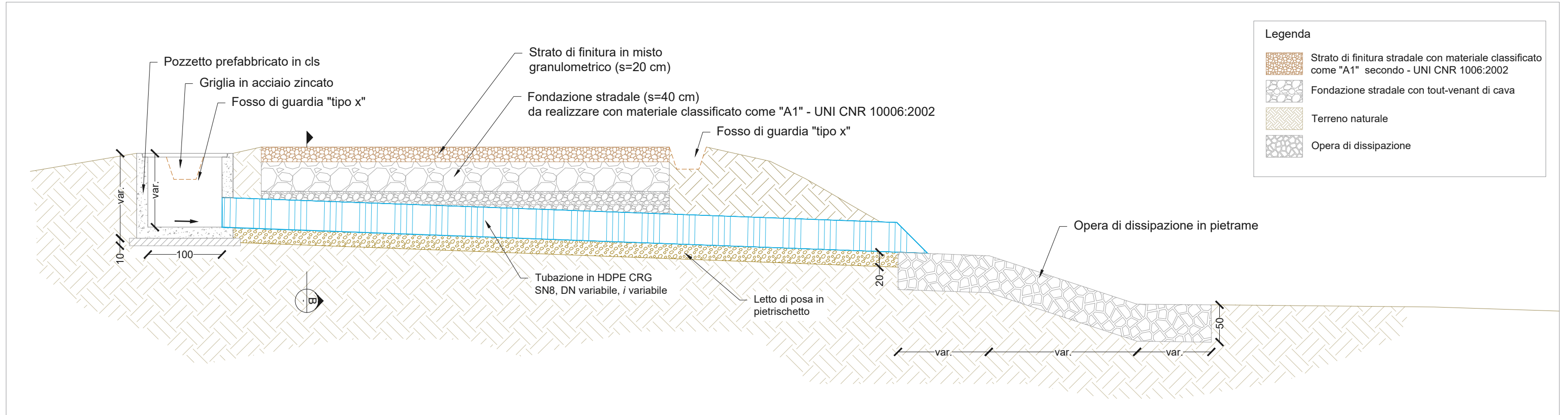
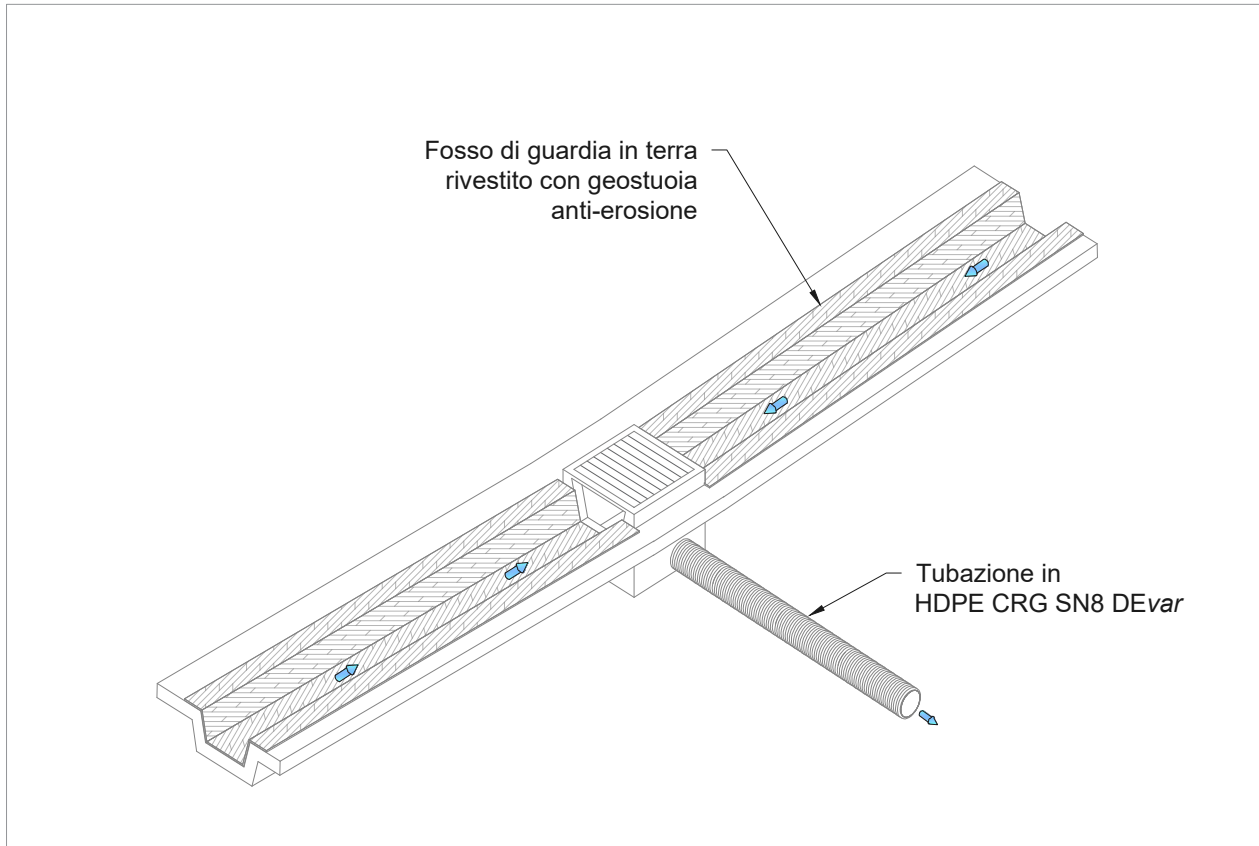


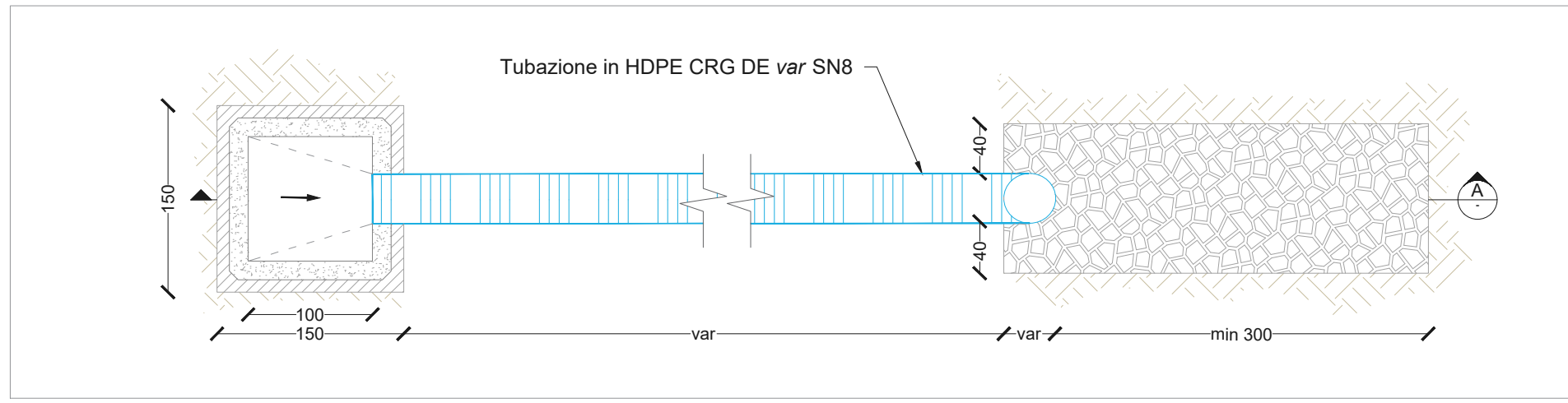
Sezioni tipo dei fossi di guardia e degli arginelli - Scala 1:25



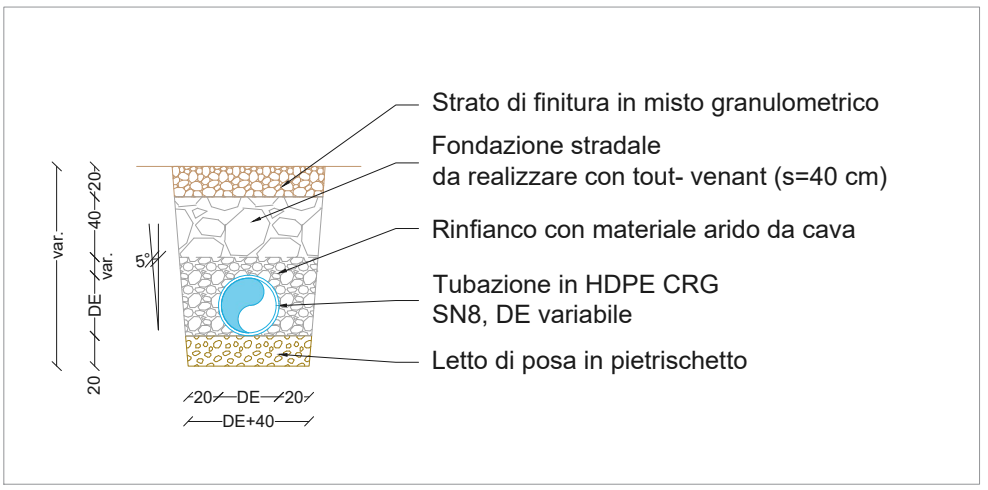
Attraversamento tipo con tubazione in HDPE CRG SN8
Sezione longitudinale AA - Scala 1:50



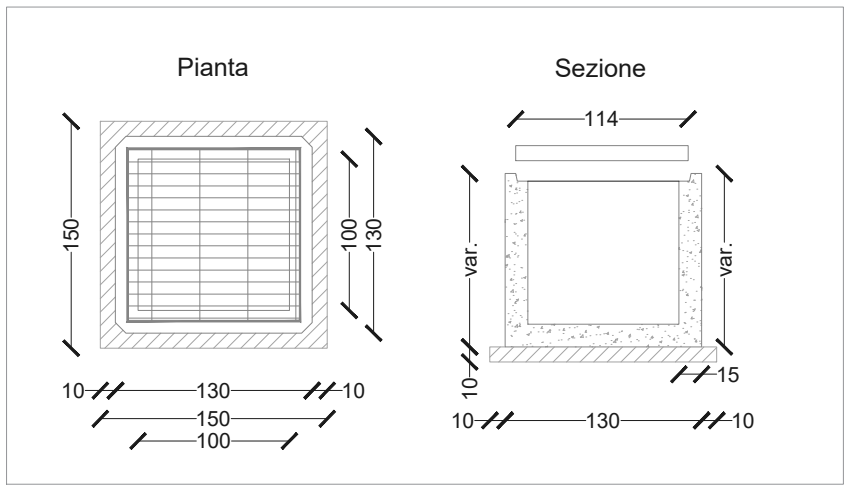
Spaccato assometrico della tipologia di connessione fossi di guardia - pozzetto - tubazione



Attraversamento tipo con tubazione in HDPE CRG SN8
Pianta - Scala 1:50



Attraversamento tipo
Sezione trasversale BB - Scala 1:50



Pianta e sezione del pozzetto prefabbricato (conforme alla UNI EN 1917) di monte e di valle (qualora presente) - Scala 1:50

0	03-2021	PRIMA EMISSIONE	FG	VF	MG
REV.	DATA	DESCRIZIONE REVISIONE	REDATTO	VERIFICATO	APROVATO

Volta Green Energy

REGIONE SICILIA
Provincia di Trapani
COMUNI DI MAZARA DEL VALLO E MARSALA

PARCO EOLICO CHELBI
PROGETTO DEFINITIVO

COMMITTENTE:
VGE 03
Piazza Manifattura, 1 - 38068 Rovereto (TN)
Tel. +39 0464 625100 - Fax +39 0464 625101 - PEC vge03@legalmail.it

PROGETTISTA:
HE Hydro Engineering s.s.
di Damiano e Mariano Galbo
via Rossotti, 39
91011 Alcamo (TP) Italy

OGGETTO DELL'ELABORATO:
PARTICOLARI COSTRUTTIVI IDRAULICA DI PARCO

N° ELABORATO (HE)	SCALA	FOGLIO	FORMATO	CODIFICA COMMITTENTE
CH-CE23	varie	1 di 1	A3x3	

ID ELABORATO (HE): CH-CE23 PARTICOLARI COSTRUTTIVI IDRAULICA DI PARCO_REV00
Questo elaborato è di proprietà di VGE 03 ed è protetto a termini di legge

Volta g.e.
green energy