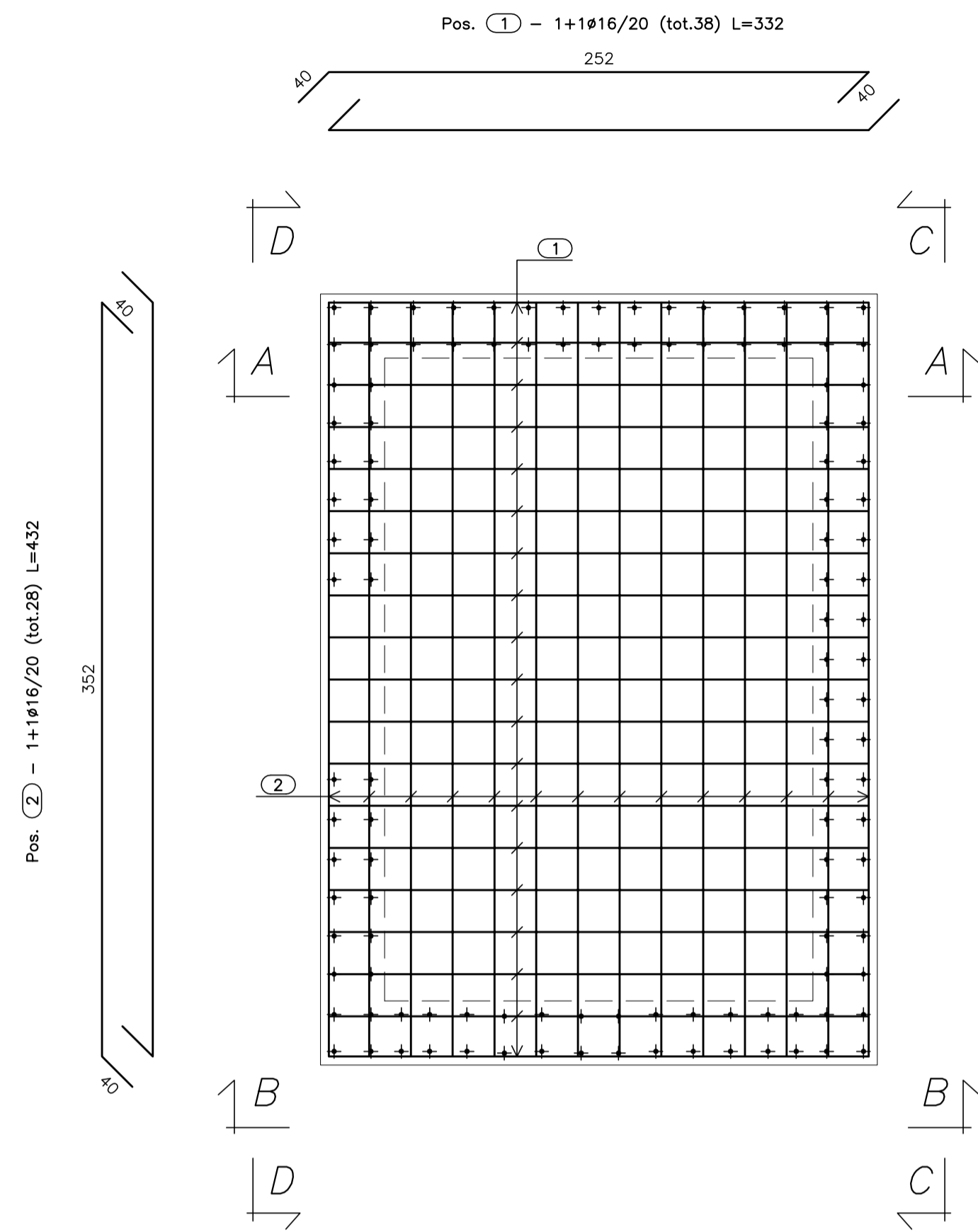
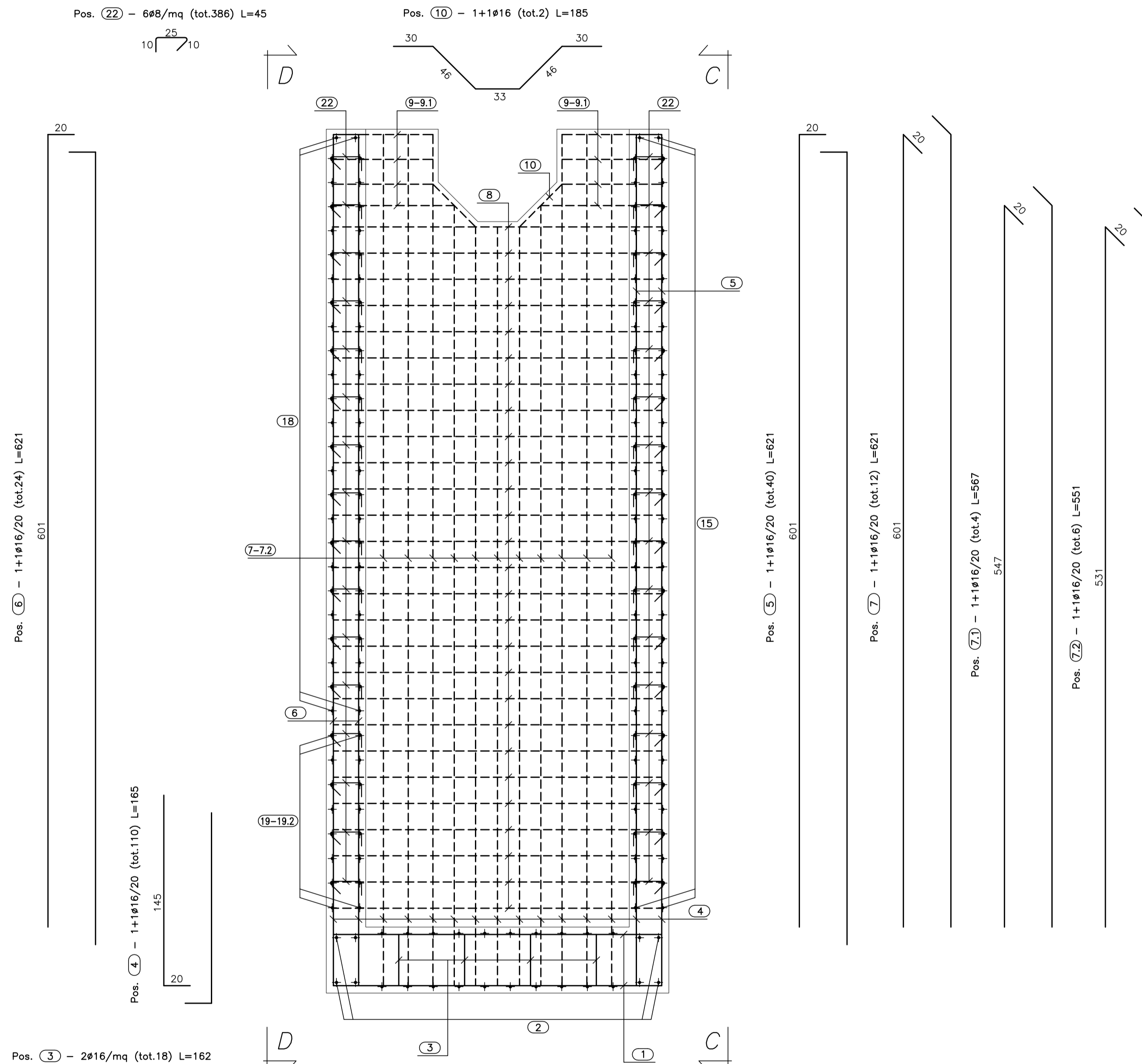


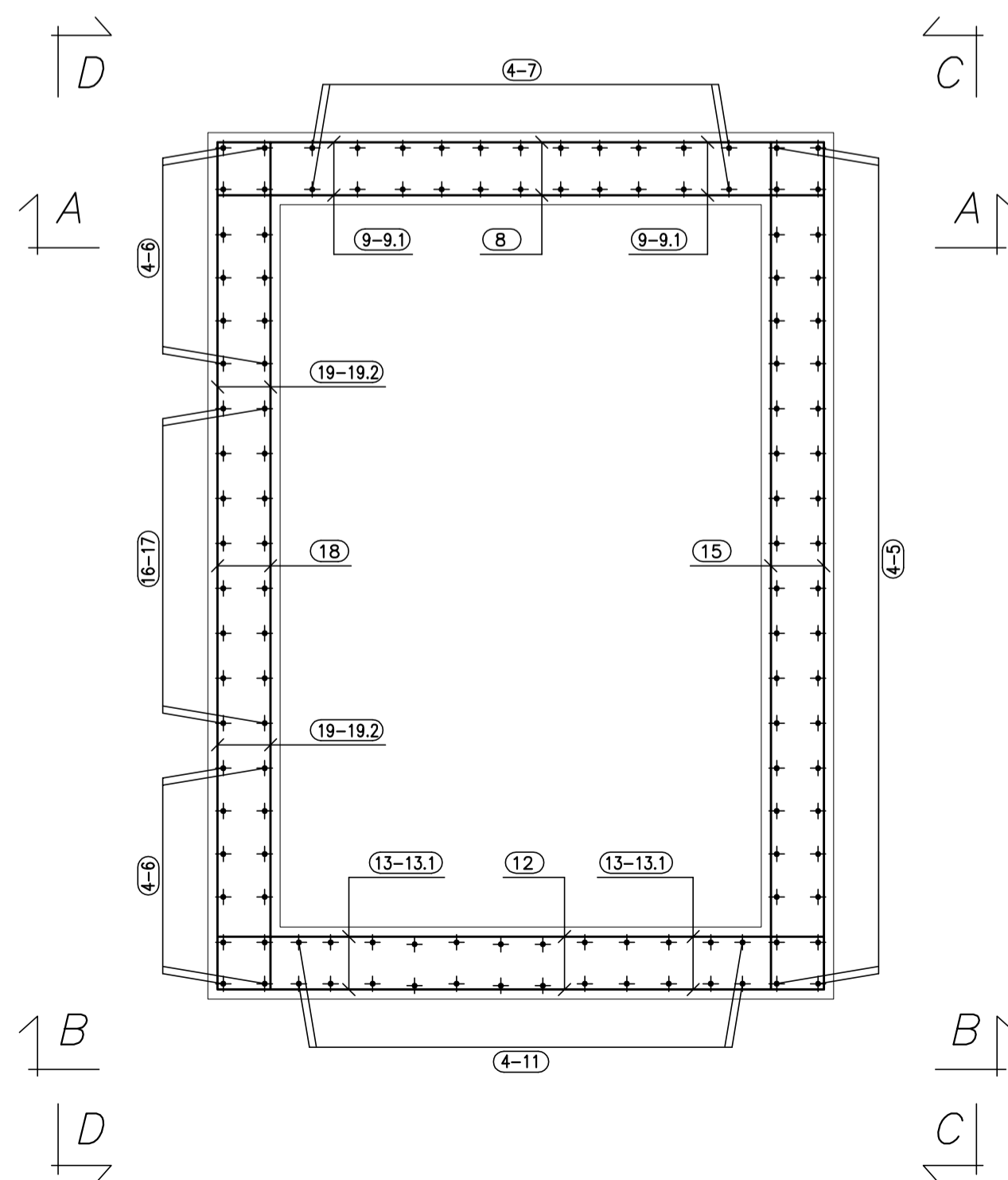
PIANTA FONDAZIONE
(SCALA 1:25)



SEZ. A-A
(SCALA 1:25)



PIANTA SPICCATO
(SCALA 1:25)



CALCESTRUZZO (UNI EN 206-1):
MAGRONI:
 - CLASSE DI RESISTENZA C12/15
STRUTTURE DI FONDAZIONE/ELEVAZIONE:
 - CLASSE DI RESISTENZA C32/40 (UNI 9850)
 - CLASSE DI ESPOSIZIONE XA2 (UNI EN 206-1)
 - CLASSE DI CONSISTENZA S4 (UNI 9418)
 - COPRIFERRO 40mm
DIAMETRO MAX DEGLI AGGREGATI 32 mm
ACCIAIO PER C.A.:
 - Fe B 44 K Controllato in stabilimento saldabile
ACCIAIO PER TUBI ARMCO:
 - TIPOLOGIA Fe 360 B
 - BULLONI Classe 8.8
 - ZINCATURA applicata a caldo con incidenza non inferiore a 305 g/mq per faccia



PA 12/09
 CORRIDOIO PLURIMODALE TIRRENICO - NORD EUROPA
 ITINERARIO AGRIGENTO - CALTANISSETTA - A19
 S.S. N° 640 "DI PORTO EMPEDOCLE"
 AMMODERNAMENTO E ADEGUAMENTO ALLA CAT. B DEL D.M. 5.11.2001
 Dal km 44+000 allo svincolo con l'A19

PROGETTO ESECUTIVO

Contraente Generale: 

OPERE IDRAULICHE
 Tombini ARMCO - Asse Principale

Tombino T34 - DN1500 al km 23+326.02 - Armatura Imbocco 1/2

Codice Unico Progetto (CUP) : F91B09000070001
 Codice Elaborato: PA12_09 - E 241 TO234 TC38 HBZ 181 A
 Scale: 1:25

F					
E					
D					
C					
B					
A	Aprile 2011	EMISSIONE	A. SALVAGO	A. TURSO	M. LITI
REV.	DATA	DESCRIZIONE	REDATTO	VERIFICATO	APPROVATO
Responsabile del procedimento:		Ing. MAURIZIO MAURIZIO			

Il Progettista:



Il Consulente:



Il Coordinatore per la sicurezza
 in fase di progetto:



Il Direttore dei lavori:

