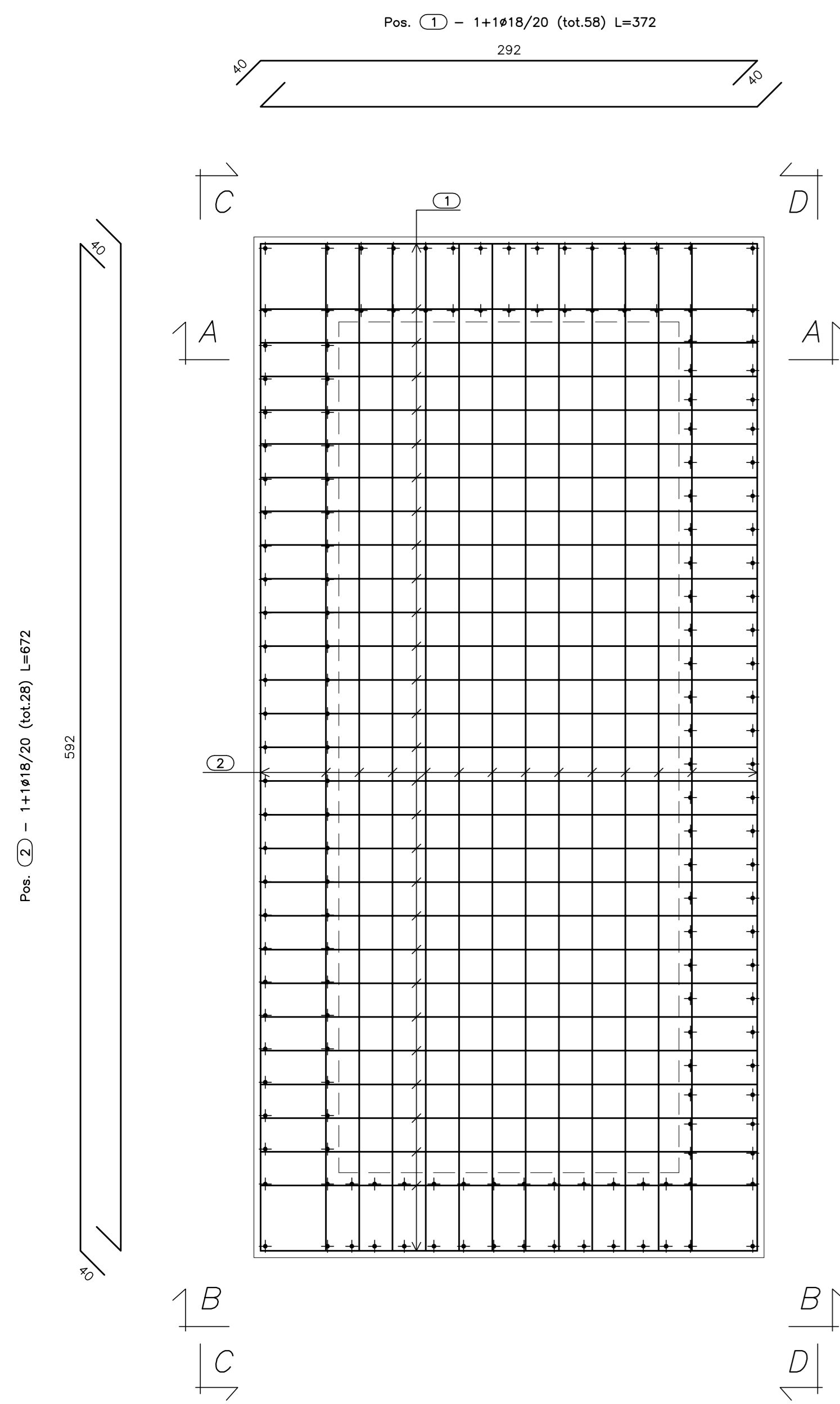
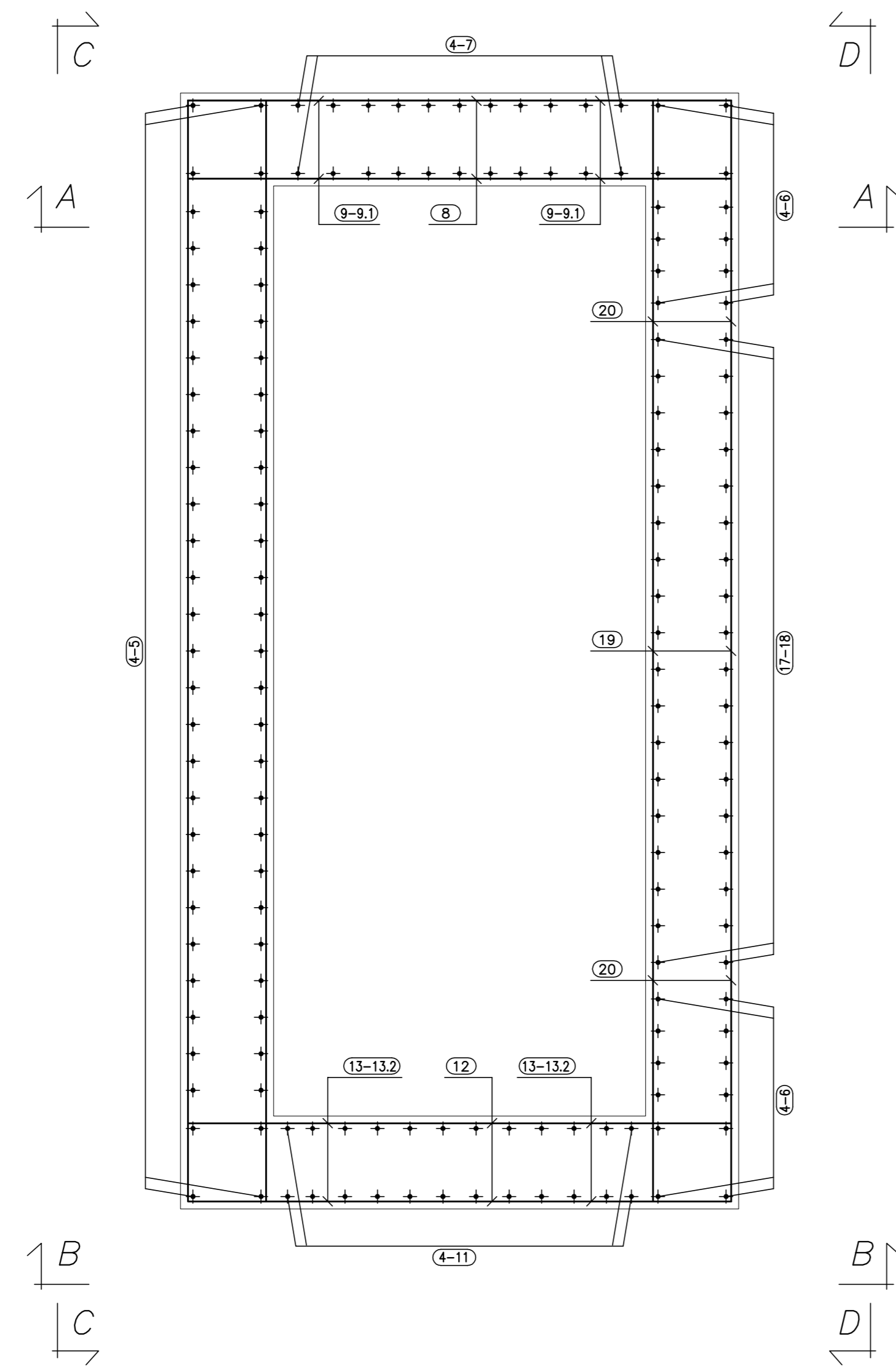


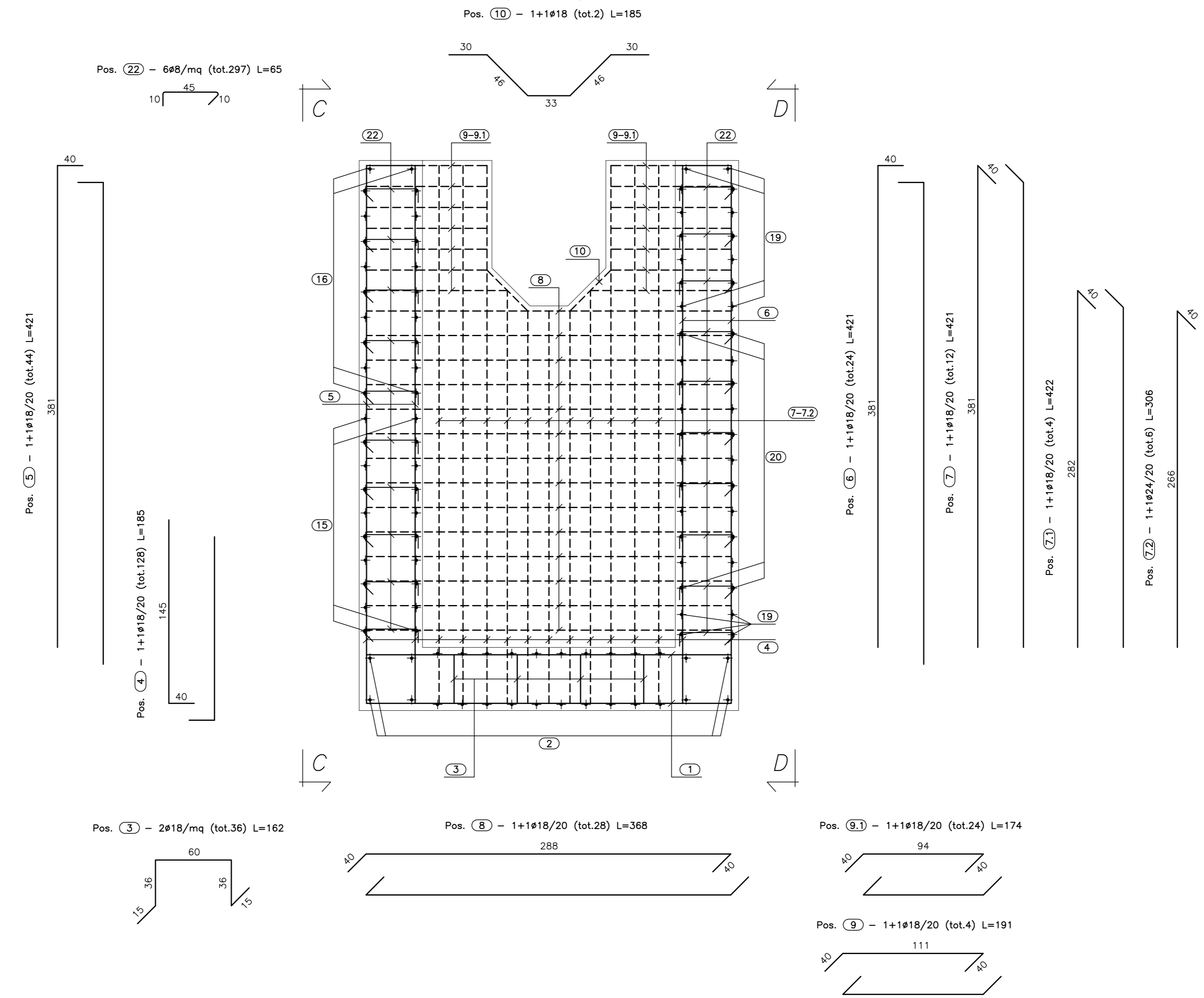
PIANTA FONDAZIONE
(SCALA 1:25)



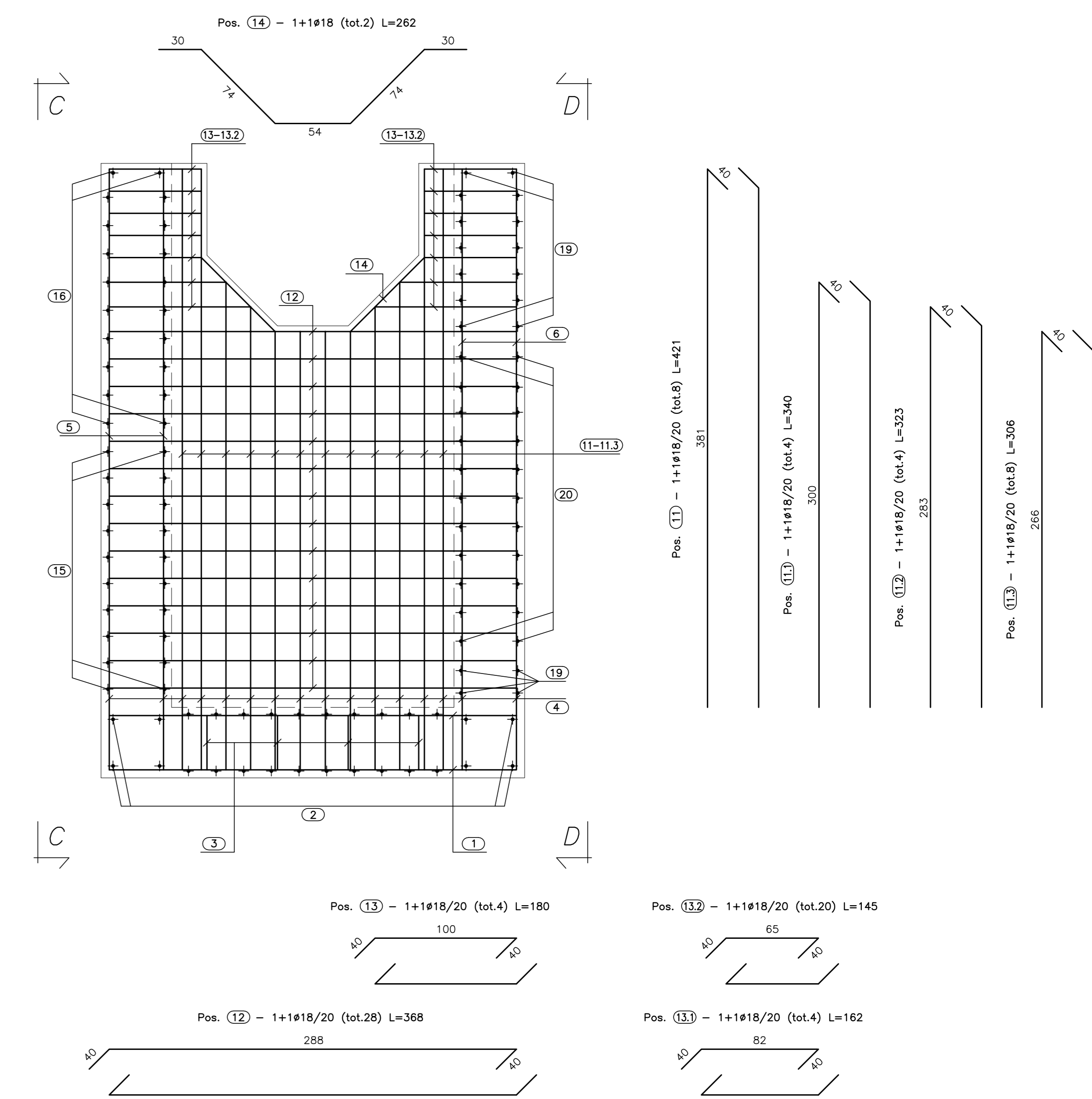
PIANTA SPICCATO
(SCALA 1:25)



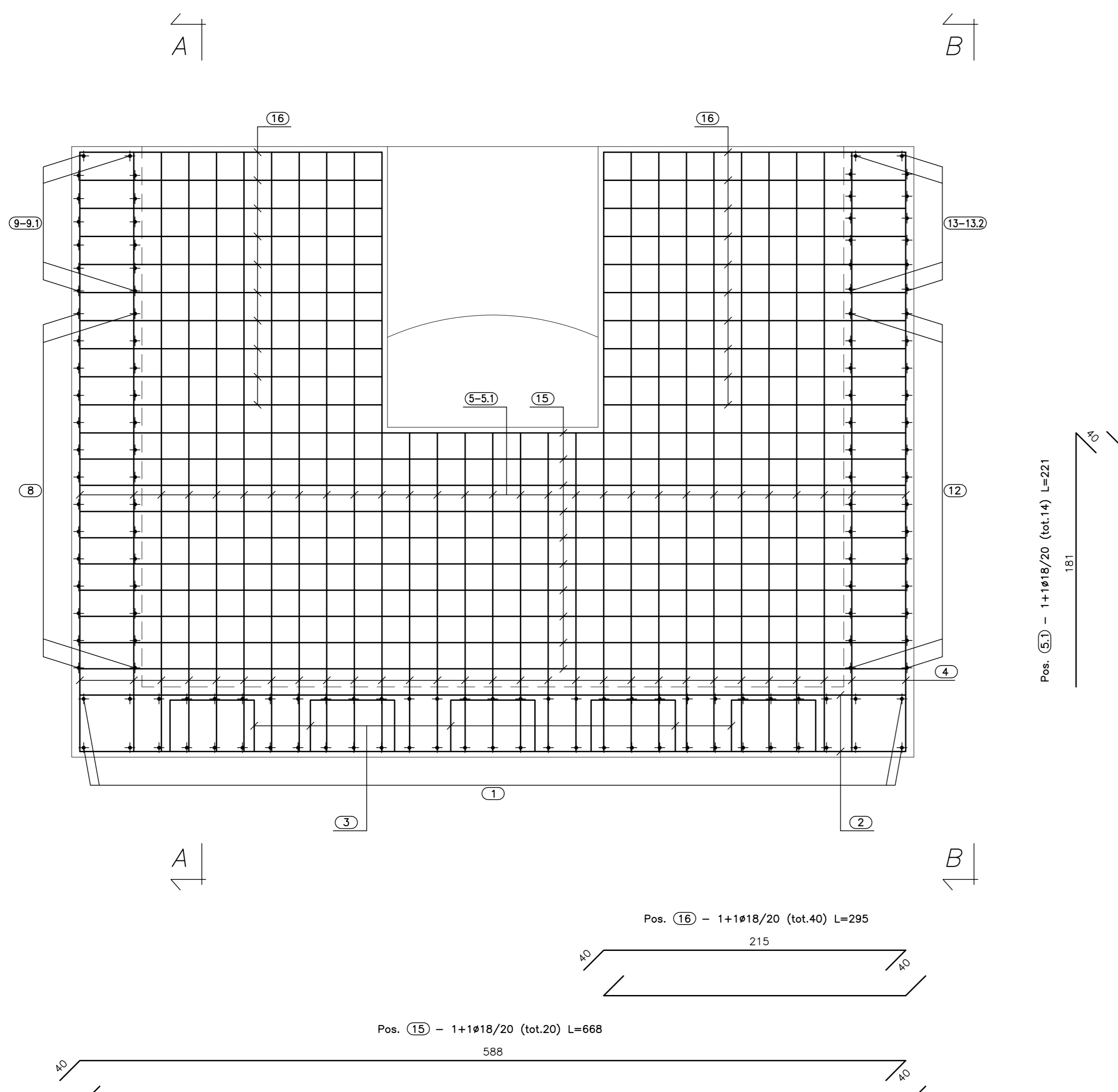
SEZ. A-A
(SCALA 1:25)



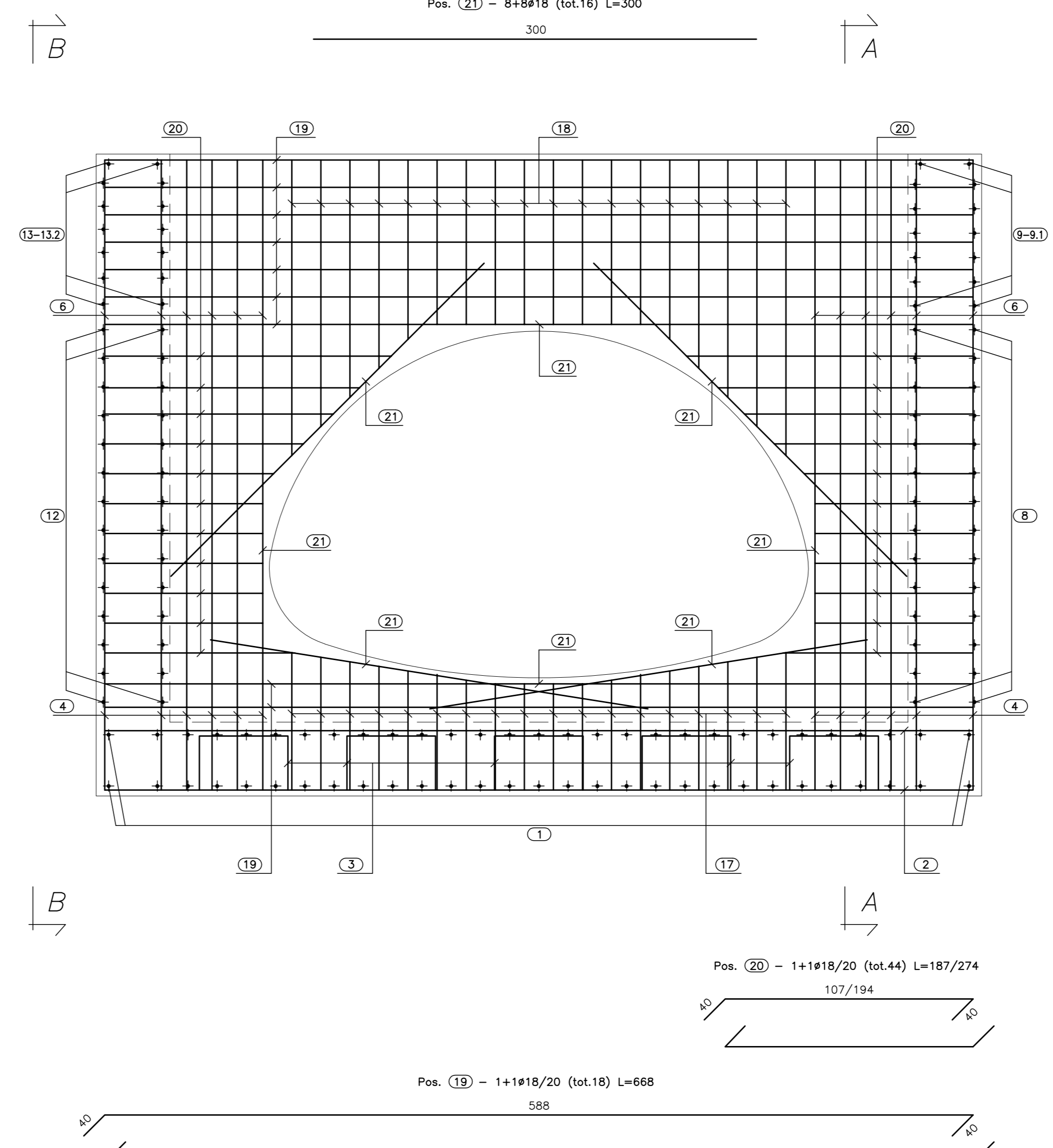
VISTA. B-B
(SCALA 1:25)



VISTA. C-C
(SCALA 1:25)



VISTA. D-D
(SCALA 1:25)



CALCESTRUZZO (UNI EN 206-1):
MAGRONI:
- CLASSE DI RESISTENZA C12/15
STRUTTURE DI FONDAZIONE/ELEVAZIONE:
- CLASSE DI RESISTENZA C32/40 (UNI 9858)
- CLASSE DI ESPOSIZIONE XA2 (UNI EN 206-1)
- CLASSE DI CONSISTENZA S4 (UNI 9419)
- COPRIFERRO 40mm
DIAMETRO MAX DEGLI AGGREGATI 32 mm
ACCIAIO PER C.A.:
- Fe B 44 K Controllato in stabilimento saldabile
ACCIAIO PER TUBI ARMCO:
- TIPOLOGIA Fe 360 B
- BULLONI Classe 8.8
- ZINCATURA applicata a caldo con incidenza non inferiore a 305 g/mq per faccia



PA 12/09
CORRIDOIO PLURIMODALE TIRRENICO - NORD EUROPA
ITINERARIO AGRIGENTO - CALTANISSETTA - A19
S.S. N° 640 "DI PORTO EMPEDOCLE"
AMMODERNAMENTO E ADEGUAMENTO ALLA CAT. B DEL D.M. 5.11.2001
Dal km 44+000 allo svincolo con l'A19



OPERE IDRAULICHE
Tombrini ARMCO - Asse Principale
Tombrino T36 - 3.55x2.25 al km 24+044.10 - Armatura Imbocco

Codice Unico Progetto (CUP) : F91B0900070001
Codice Elaborato: PA12_09 - E

F	E	D	C	B	A
2	4	3	T	O	2
3	6	T	C	4	0
H	B	Z	1	9	2

Scale: 1:25

REV.	DATA	DESCRIZIONE	REDDATO	VERIFICATO	APPROVATO	AUTORIZZATO
A	Aprile 2011	EMISSIONE	A. SALVAGO	A. TURSO	M. LITI	P. PAGLINI

Responsabile del procedimento: Ing. MAURIZIO MARINO

Il Progettista: **ING. LUCA MARINO** (Stampa e Firma)
Il Consulente per la sicurezza in fase di progetto: **ING. ROBERTO VITTORE** (Stampa e Firma)
Il Direttore dei lavori: **ING. PEPPINO MARINO** (Stampa e Firma)

Stampa del Comune di Agrigento: **Comune Agrigento** (Stampa e Firma)
Stampa del Tribunale di Agrigento: **TRIBUNALE DI AGRIGENTO** (Stampa e Firma)
Stampa del Registro degli Ingegneri: **REGISTRO DEGLI INGEGNERI DELLA PROV. DI AGRIGENTO** (Stampa e Firma)