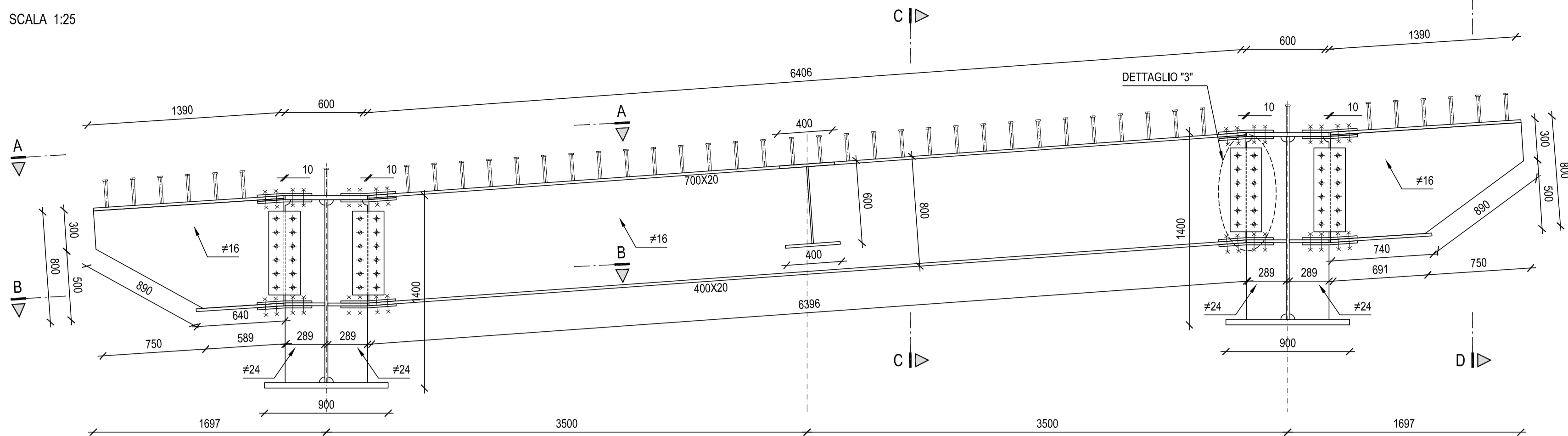


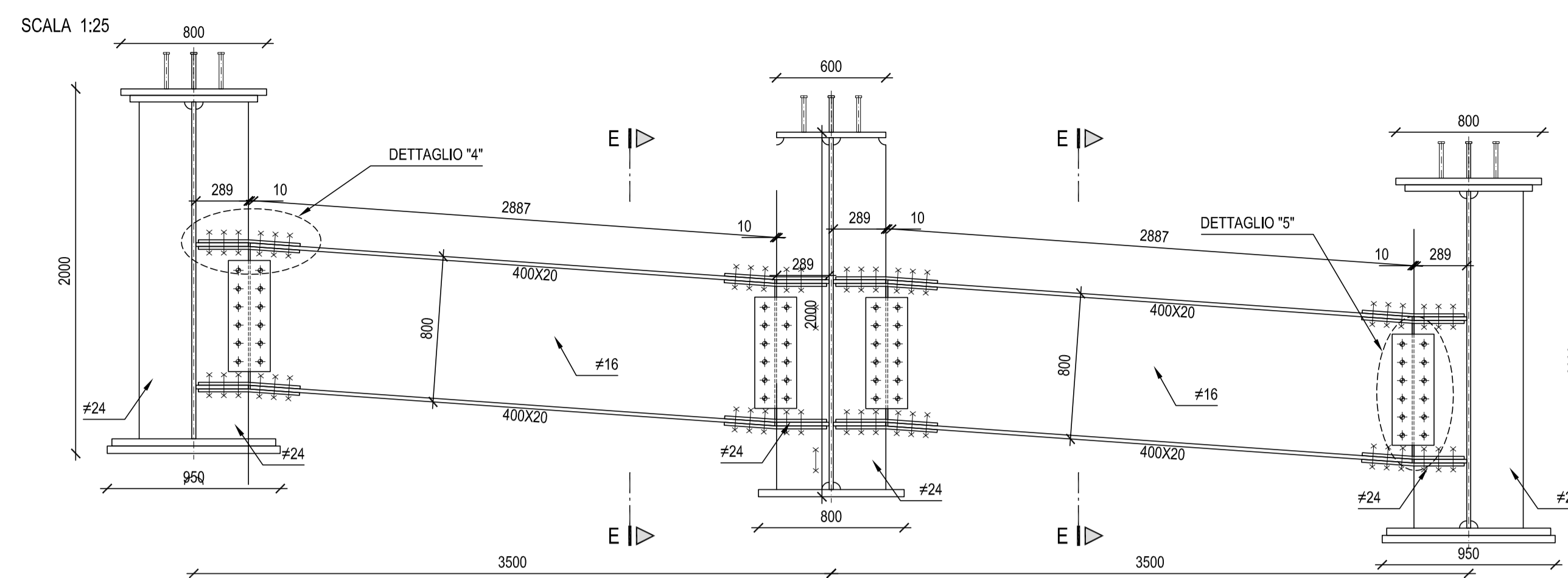
**DIAFRAMMA DI SPALLA "SPB"**

SCALA 1:25



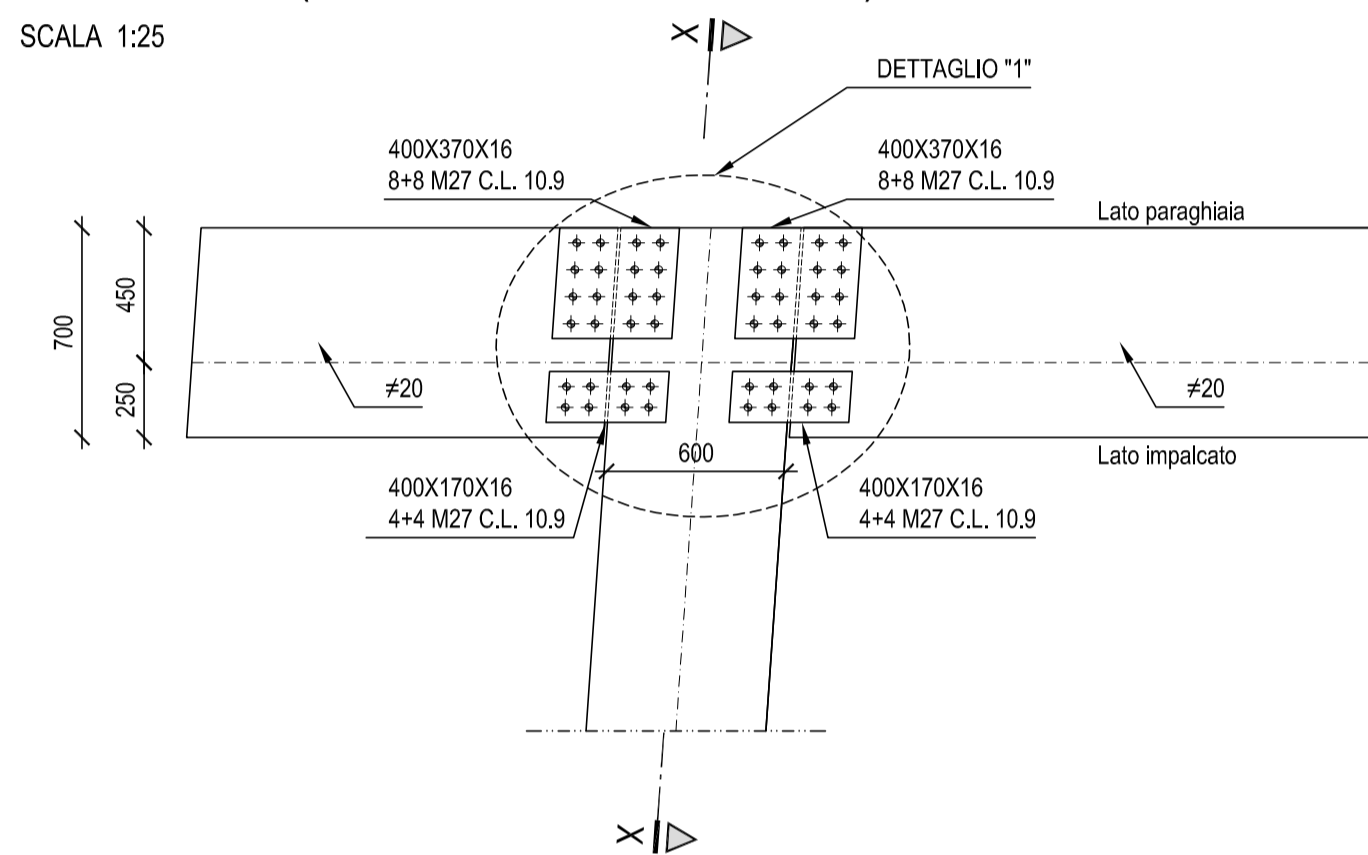
**DIAFRAMMA DI PILA "P1"**

SCALA 1:25



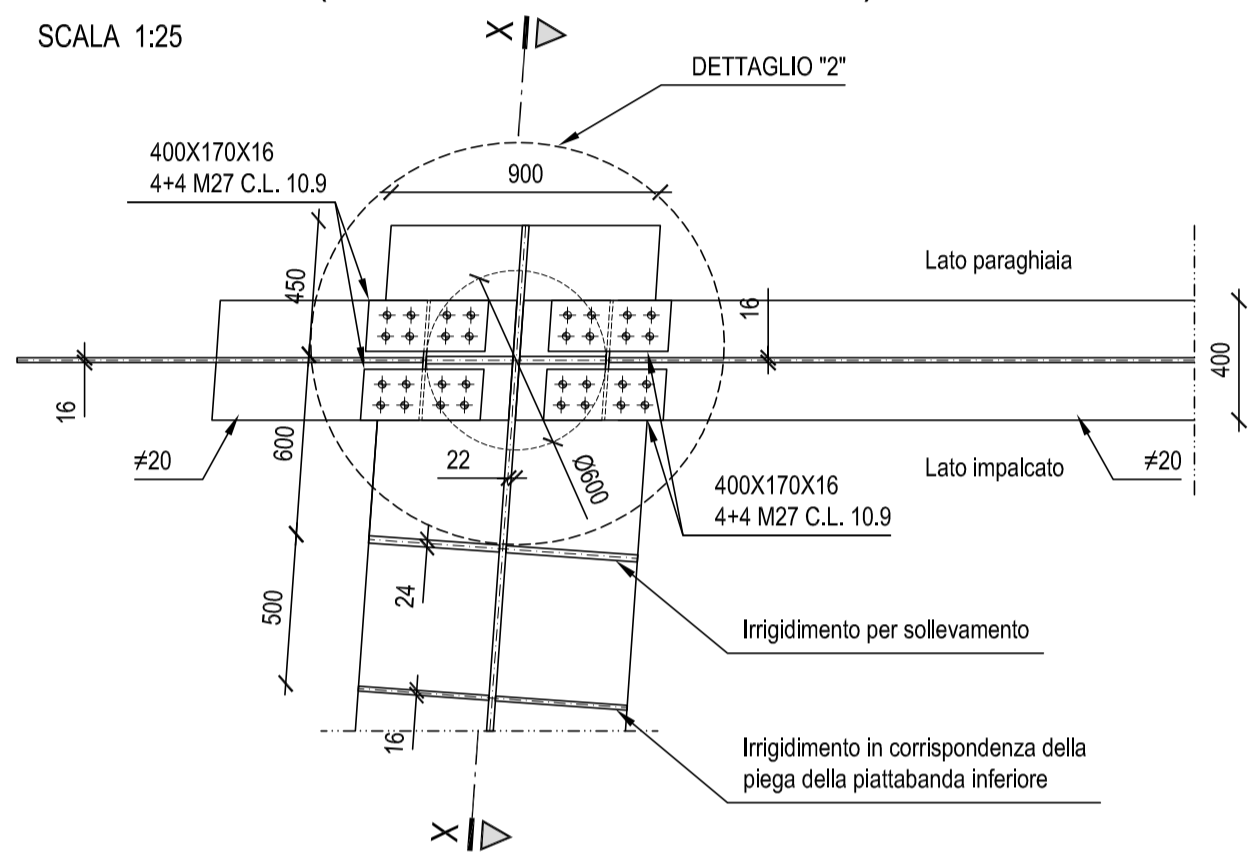
**SEZIONE A-A (PIATTABANDA SUPERIORE)**

SCALA 1:25



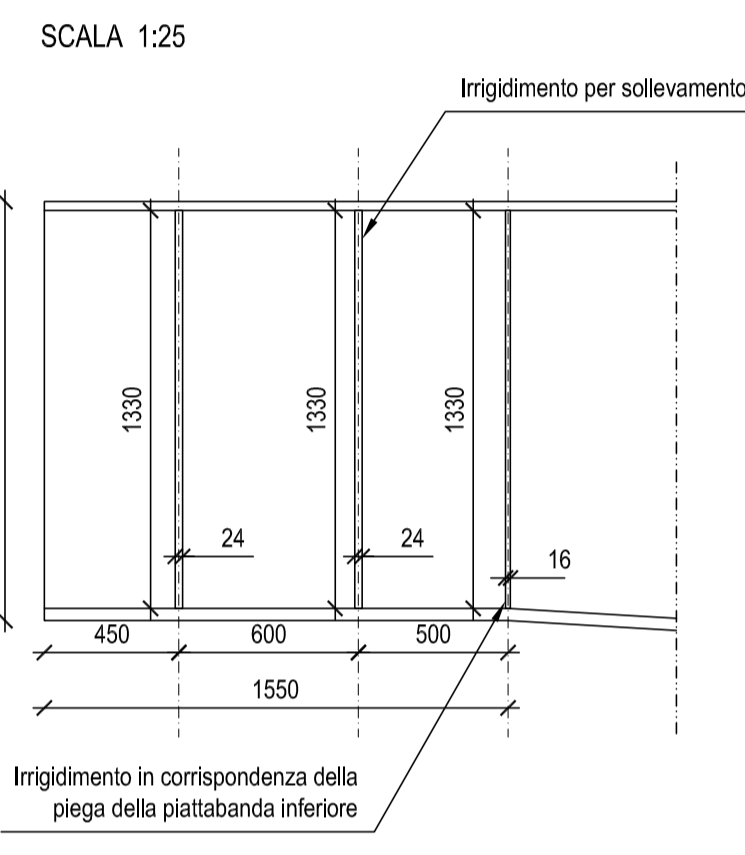
**SEZIONE B-B (PIATTABANDA INFERIORE)**

SCALA 1:25



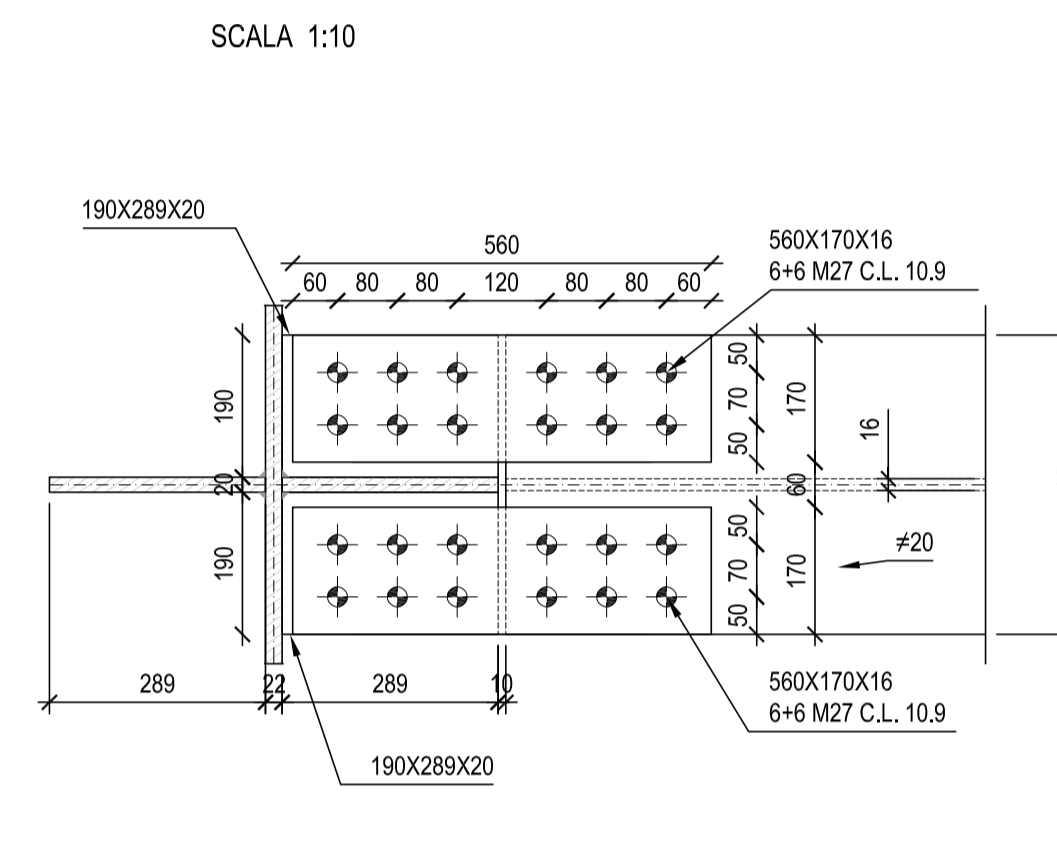
**SEZIONE X-X**

SCALA 1:25



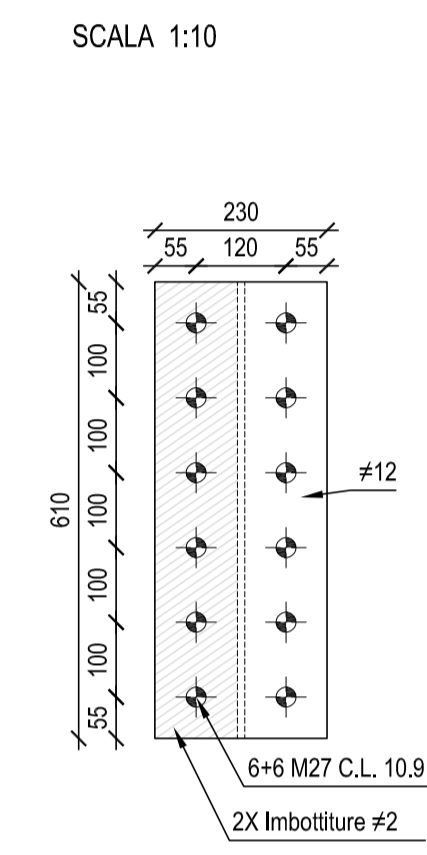
**DETTAGLIO "4"**

SCALA 1:10



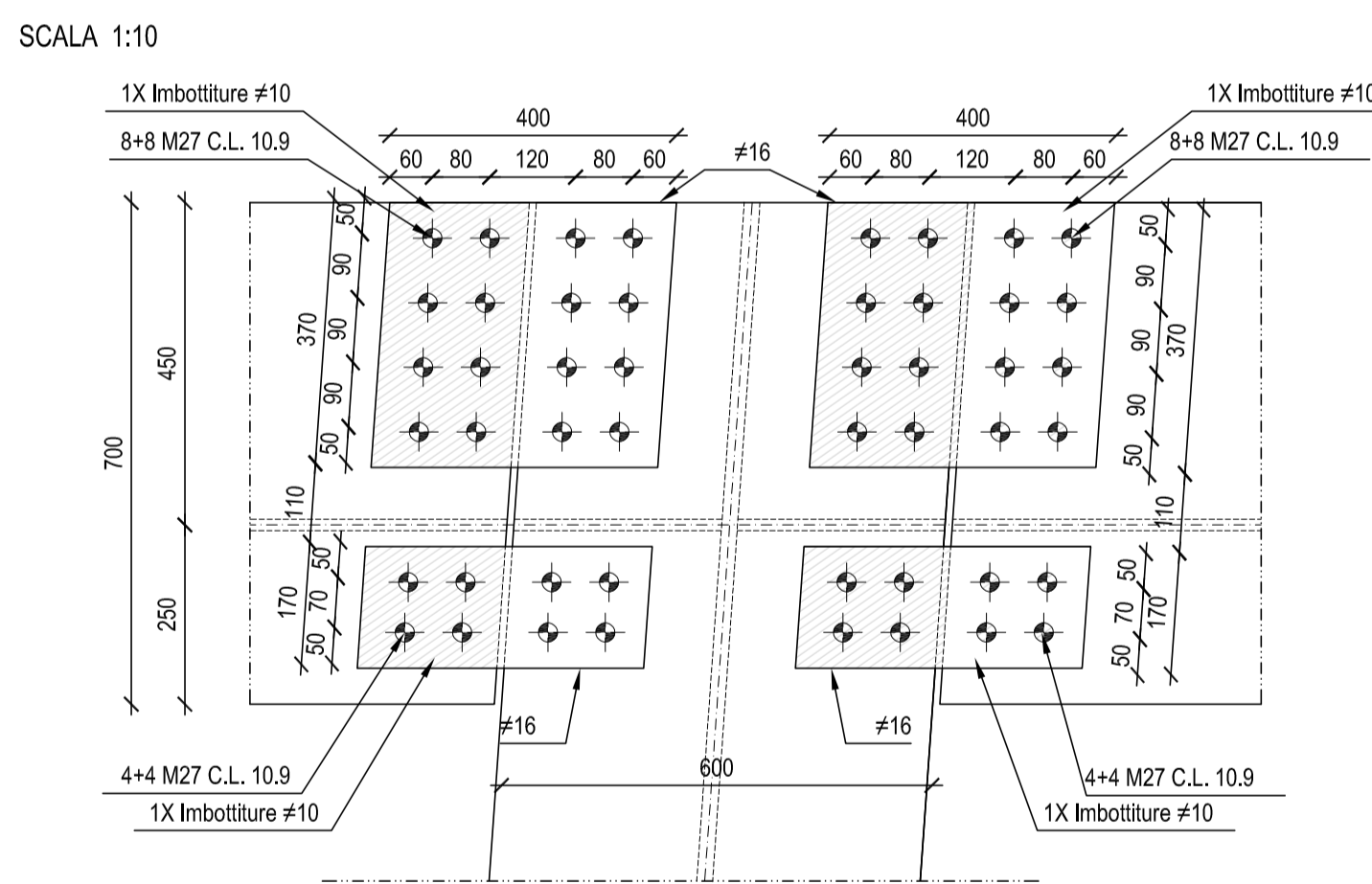
**DETTAGLIO "5"**

SCALA 1:10



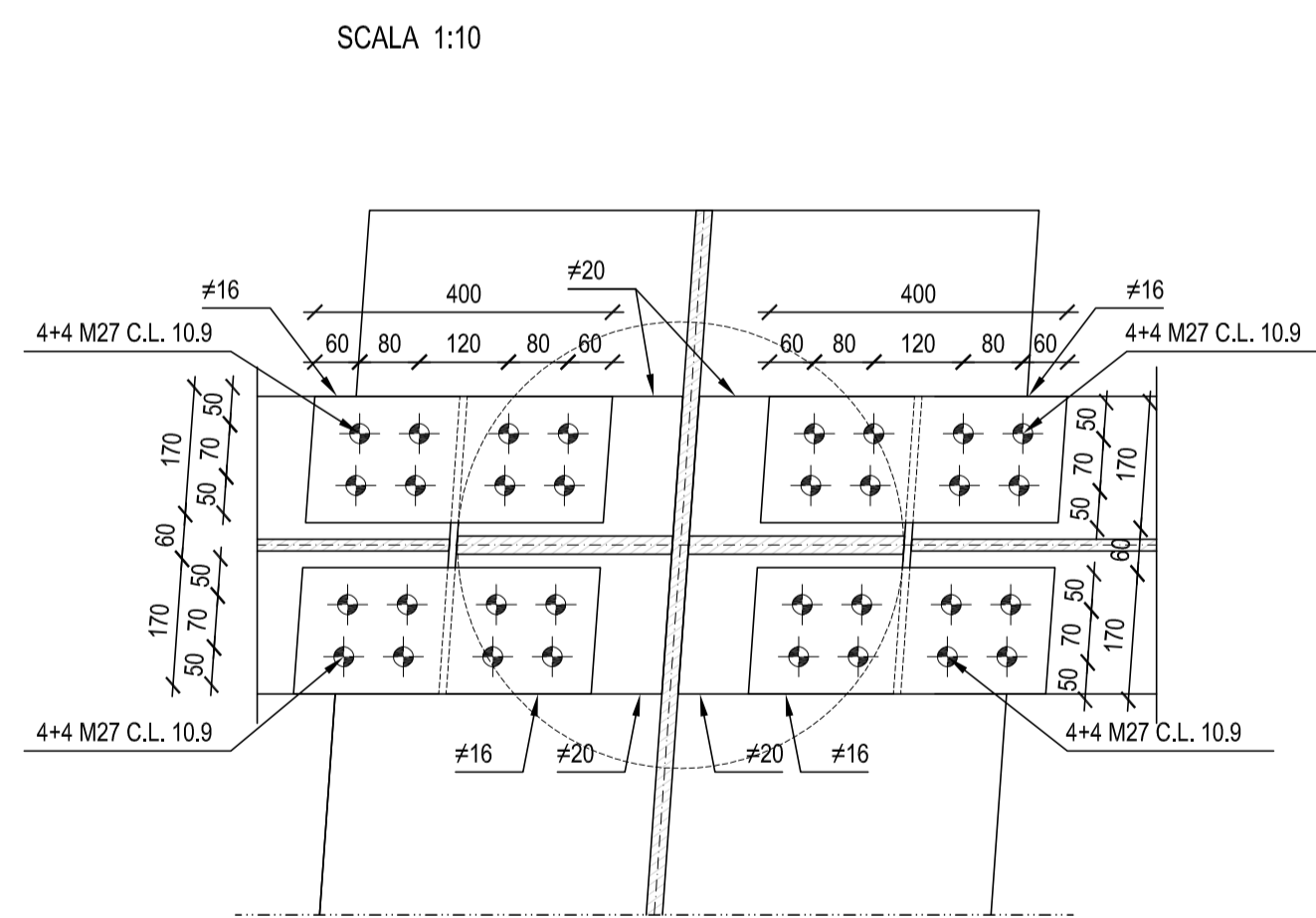
**DETTAGLIO "1"**

SCALA 1:10



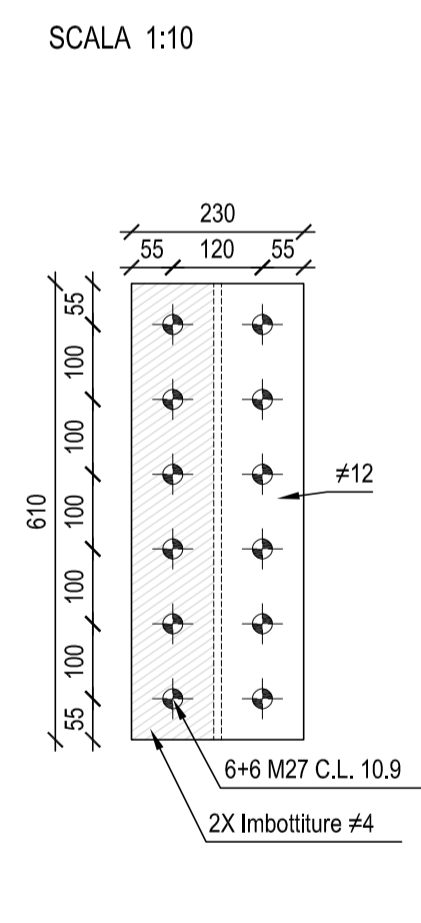
**DETTAGLIO "2"**

SCALA 1:10



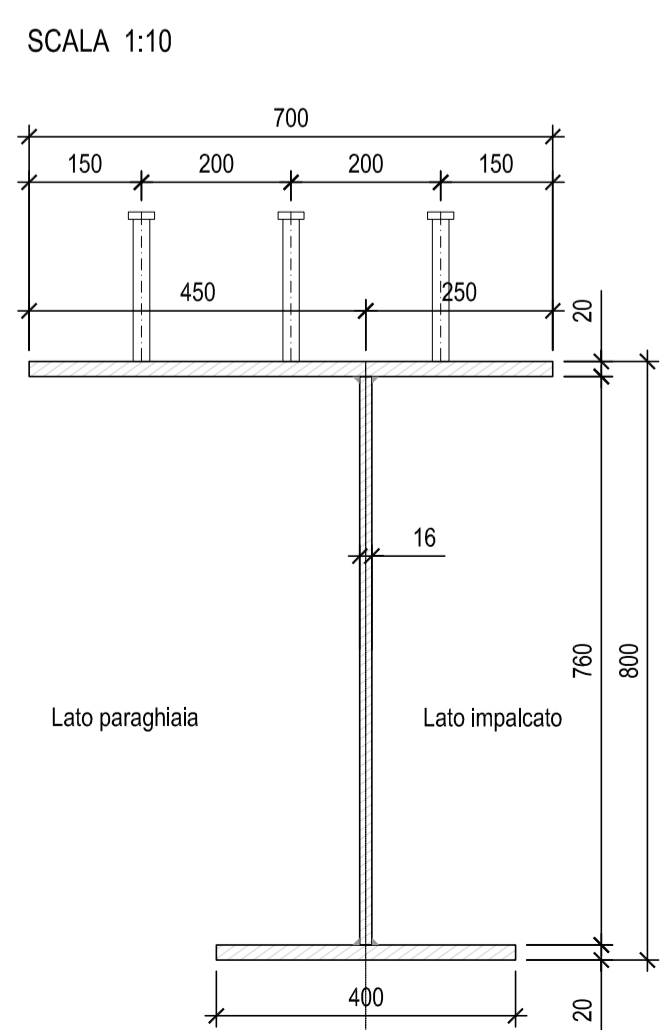
**DETTAGLIO "3"**

SCALA 1:10



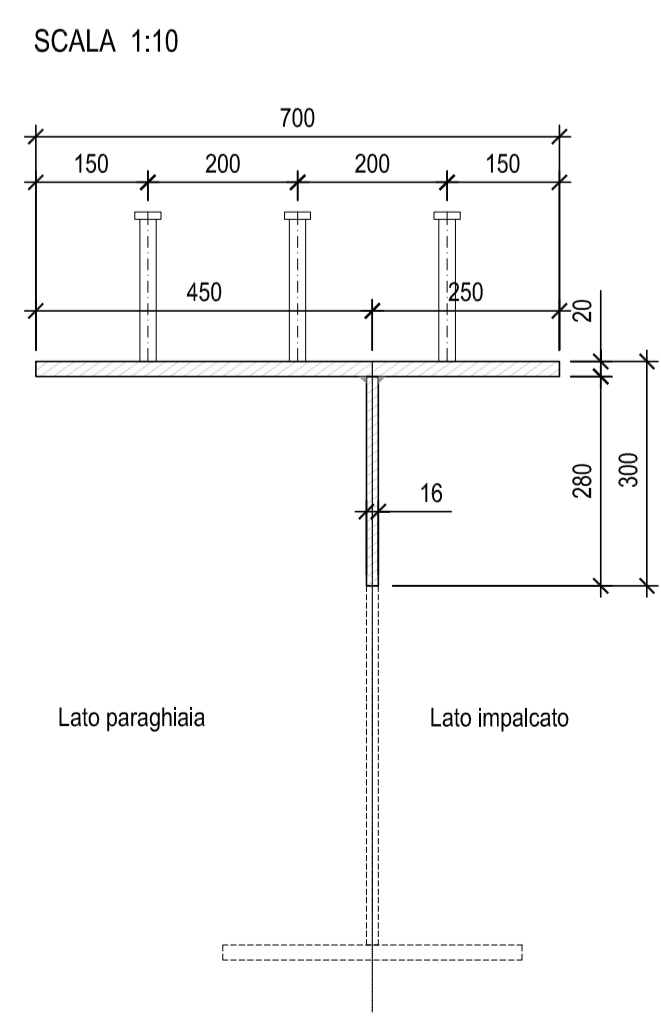
**SEZIONE C-C**

SCALA 1:10



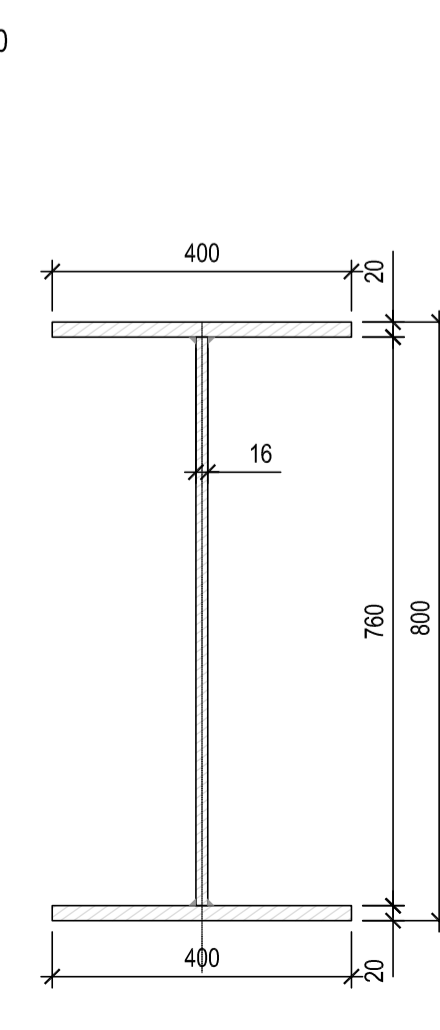
**SEZIONE D-D**

SCALA 1:10



**SEZIONE E-E**

SCALA 1:10



**Sanas**  
GRUPPO FS ITALIANE  
*Direzione Progettazione e Realizzazione Lavori*

Provincia di Cuneo  
S.S. 28 del Colle di Nava  
Lavori di realizzazione della Tangenziale di Mondovì con collegamento alla S.S. 28 Dir - 564 e al casello A6 "Torino-Savona" - III Lotto (Variante di Mondovì)

**PROGETTO DEFINITIVO** cod. TO08

<b>PROGETTAZIONE:</b> RAGGRUPPAMENTO TEMPORANEO PROGETTISTI IL RESPONSABILE DELL'INTEGRAZIONE DELLE PRESTAZIONI SPECIALISTICHE: <i>Ing. Andrea Reno - TECHNITAL</i> <i>Ordine Ingegneri Provincia di Verona n. A2413</i>	<b>MANDATARIA:</b> <b>PERCENSA</b>	<b>MANDANTI:</b> <b>POLITECNICA</b> BUILDING FOR HUMANS <b>MATILDI+PARTNERS</b>
<b>IL GEOLOGO:</b> <i>Geol. Emanuele Fresio - TECHNITAL</i> <i>Ordine Geologi Veneto n. A501</i>	<b>IL PROGETTISTA:</b> <i>Ing. Carlo Vittorio Mettli</i> <i>Bologna n. A6457</i> <b>GRUPPO DI PROGETTAZIONE, COORDINAMENTO PROGETTAZIONE E PROGETTAZIONE STRADALE:</b> <i>Ing. Carlo Vittorio Mettli - MATILDI + PARTNERS</i> <i>Ordine Ingegneri Provincia di Bologna n. 6457/A</i> <b>COORDINAMENTO PROGETTAZIONE E COORDINATORE STUDIO DI IMPATTO AMBIENTALE:</b> <i>Ing. Edoardo Piccoli - TECHNITAL</i> <i>Ordine Ingegneri Provincia di Verona n. A3381</i>	
<b>IL COORDINATORE PER LA SICUREZZA IN FASE DI PROGETTAZIONE:</b> <i>Ing. Paolo Barrosso - MATILDI + PARTNERS</i> <i>Ordine Ingegneri Provincia di Bologna n. A9513</i>	<b>OPERE D'ARTE MAGGIORI GALLERIA:</b> <i>Ing. Corrado Pesce - TECHNITAL</i> <i>Ordine Ingegneri Provincia di Verona n. A1584</i> <b>OPERE D'ARTE MAGGIORI PONTI E MINORI:</b> <i>Ing. Stefano Isani - MATILDI + PARTNERS</i> <i>Ordine Ingegneri Provincia di Bologna n. A4550</i> <b>GEOTECNICA:</b> <i>Ing. Alessandro Rizzo - TECHNITAL</i> <i>Ordine Ingegneri Provincia di Milano n. A19598</i> <b>IDROLOGIA ED IDRAULICA:</b> <i>Ing. Simone Venturini - TECHNITAL</i> <i>Ordine Ingegneri Provincia di Verona n. A2515</i>	
<b>VISTO: IL RESP. DEL PROCEDIMENTO:</b> <i>Ing. Giuseppe Danilo Malgeri</i>	<b>PROTOCOLLO:</b> DATA:	

10 - OPERE D'ARTE MAGGIORE: VIADOTTI E PONTI  
10.2 - Ponte sul torrente Ermena  
Carpenteria metallica - Diaframmi 1 di 2

CODICE PROGETTO DPT00008016	NOME FILE 10.09_P00_VI02_STR_CA04_A	PROGR. ELAB. 10.09	REV.	SCALA: 1:25-1:10		
REV.	DESCRIZIONE	DATA	SOCIETA'	REDDATTO	VERIFICATO	APPROVATO