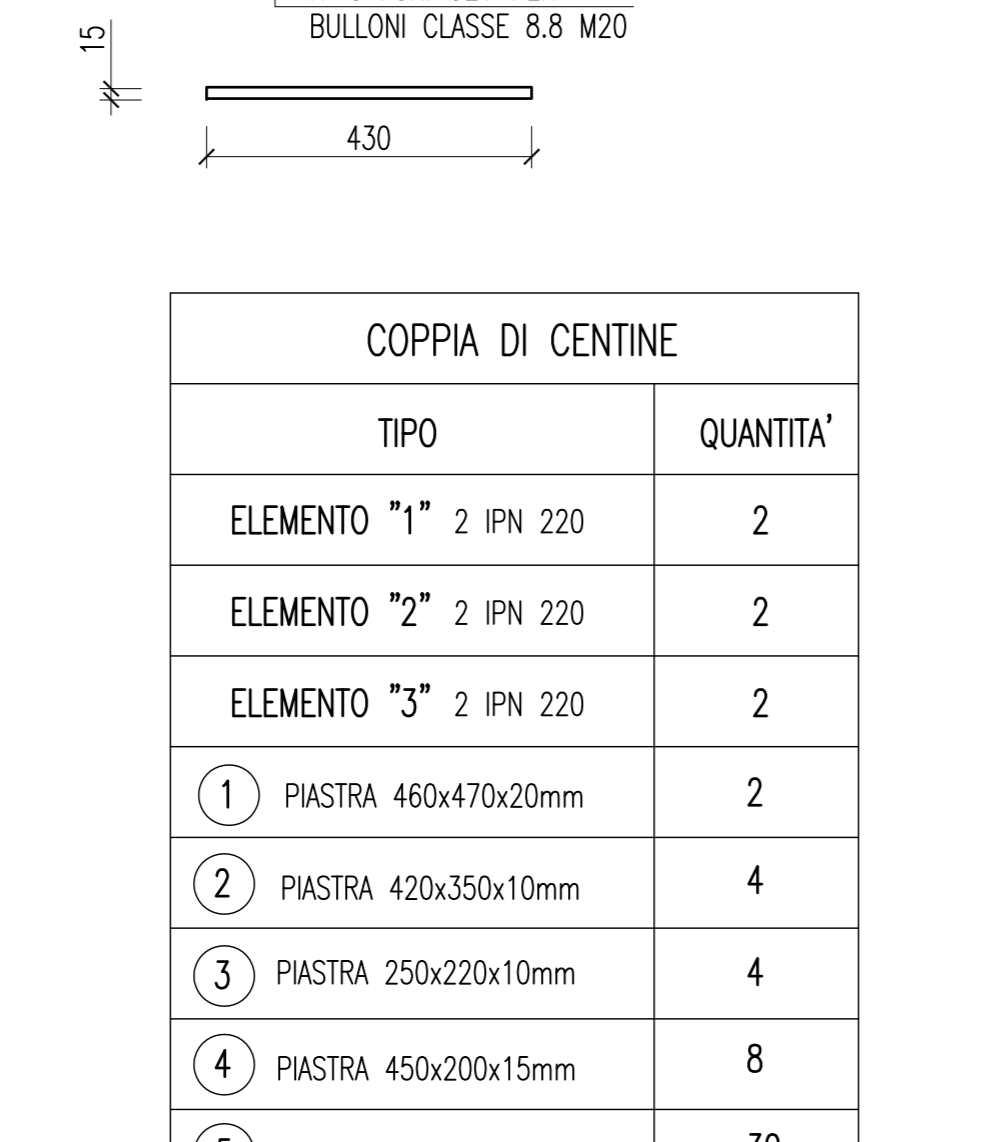
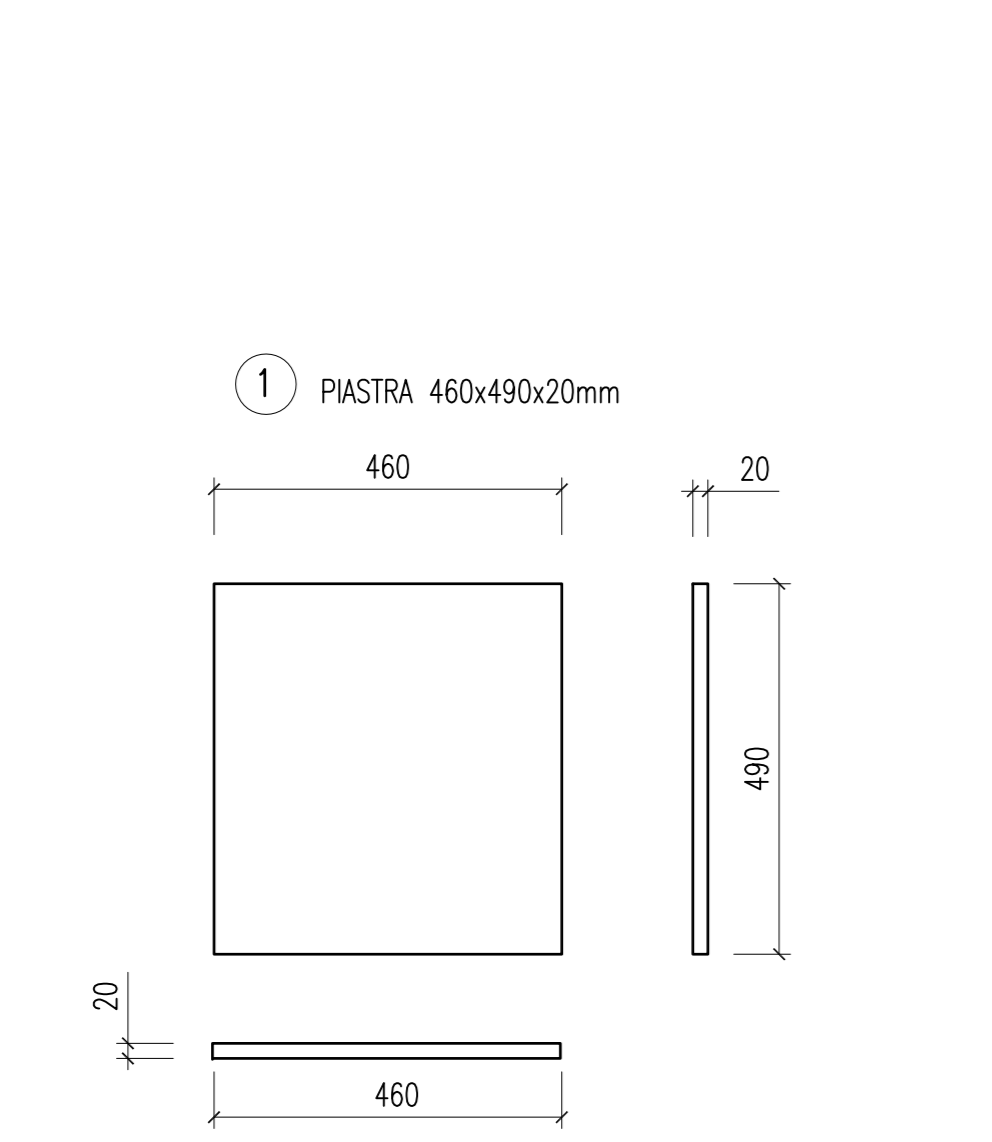
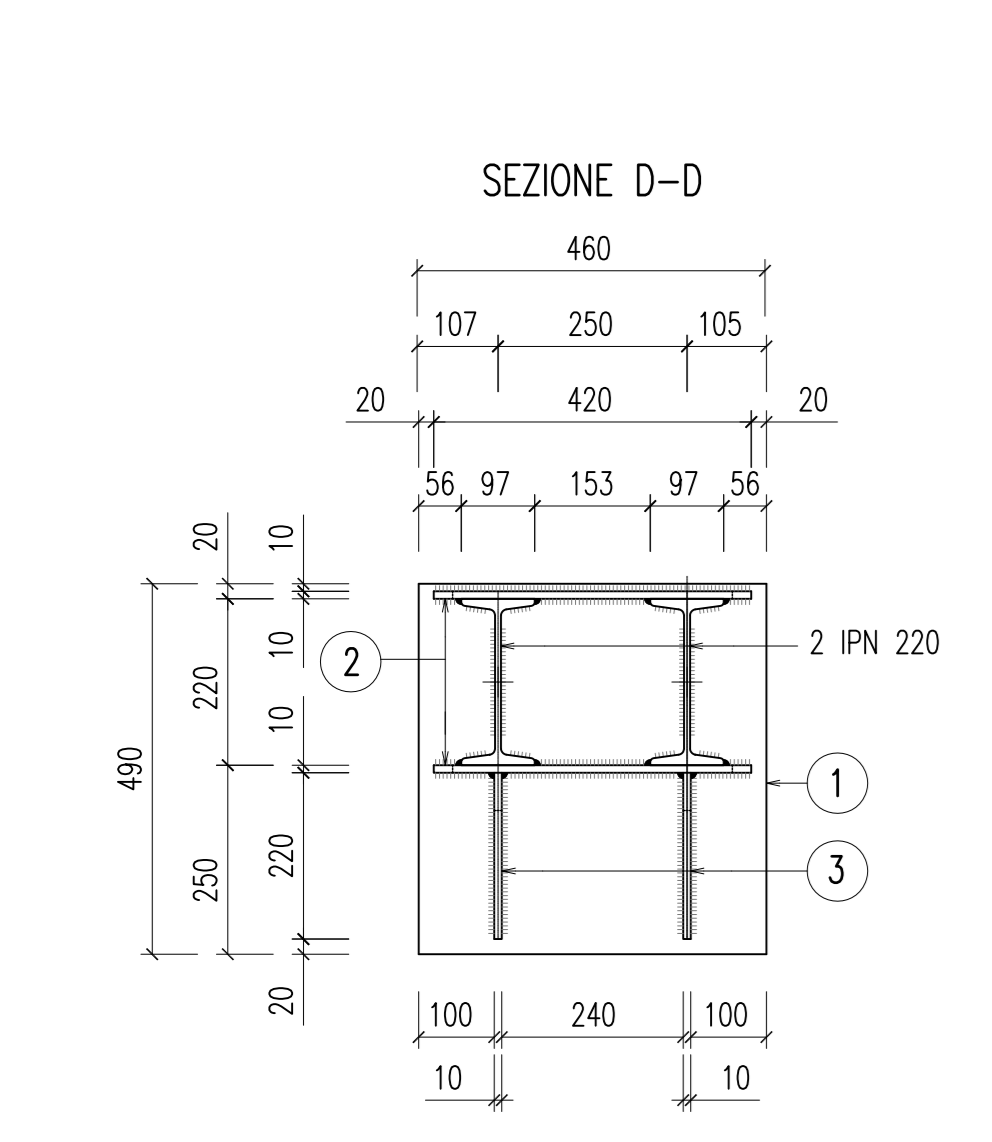
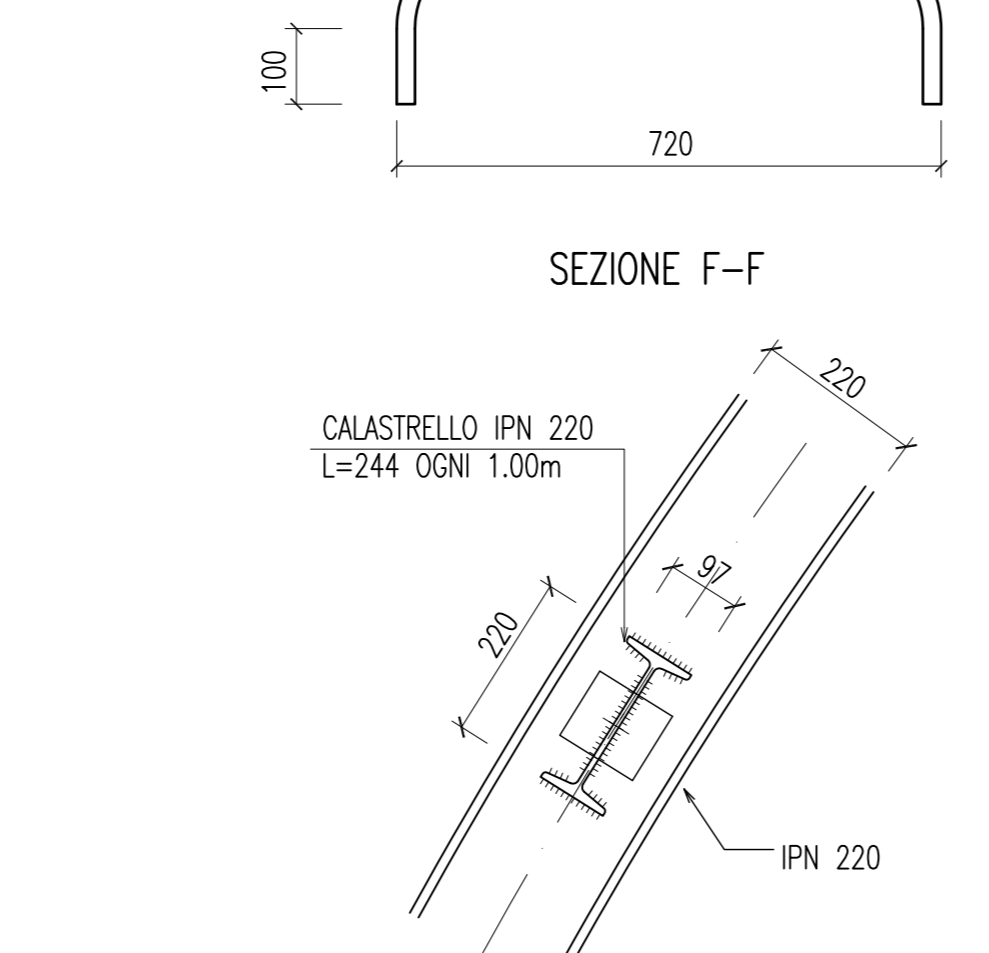
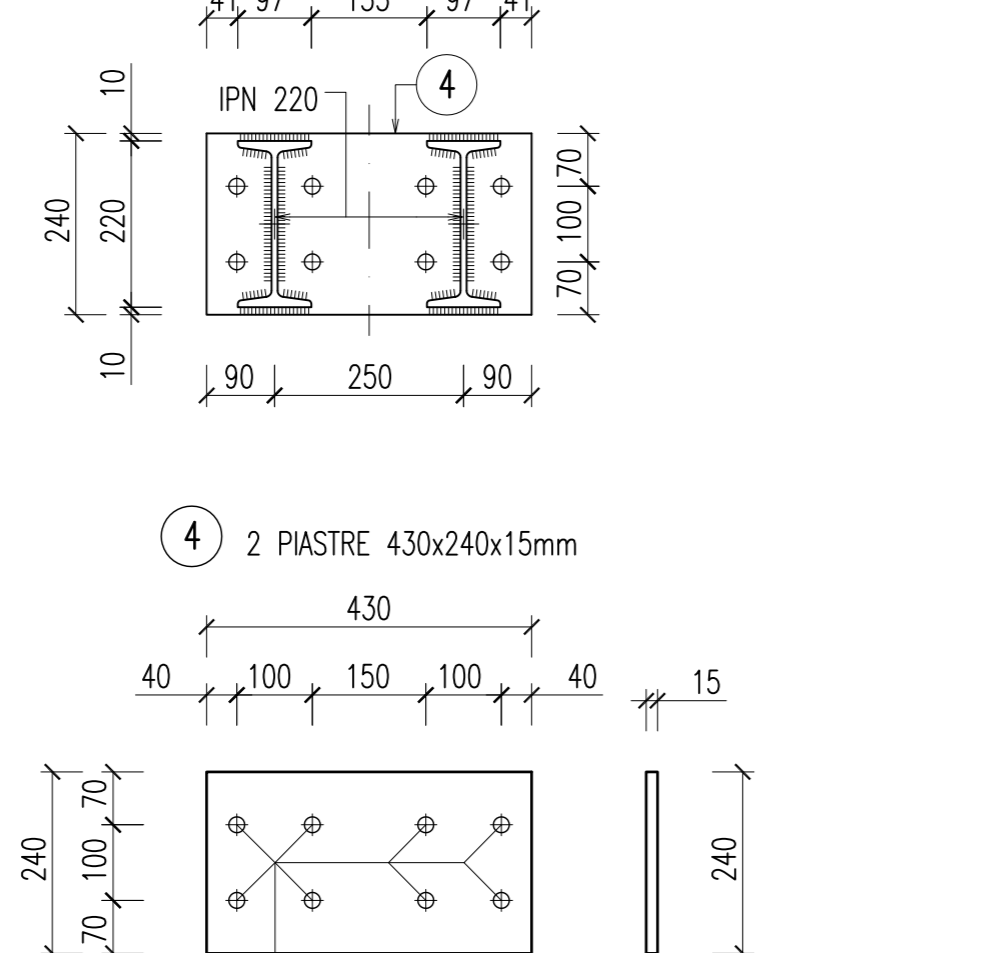
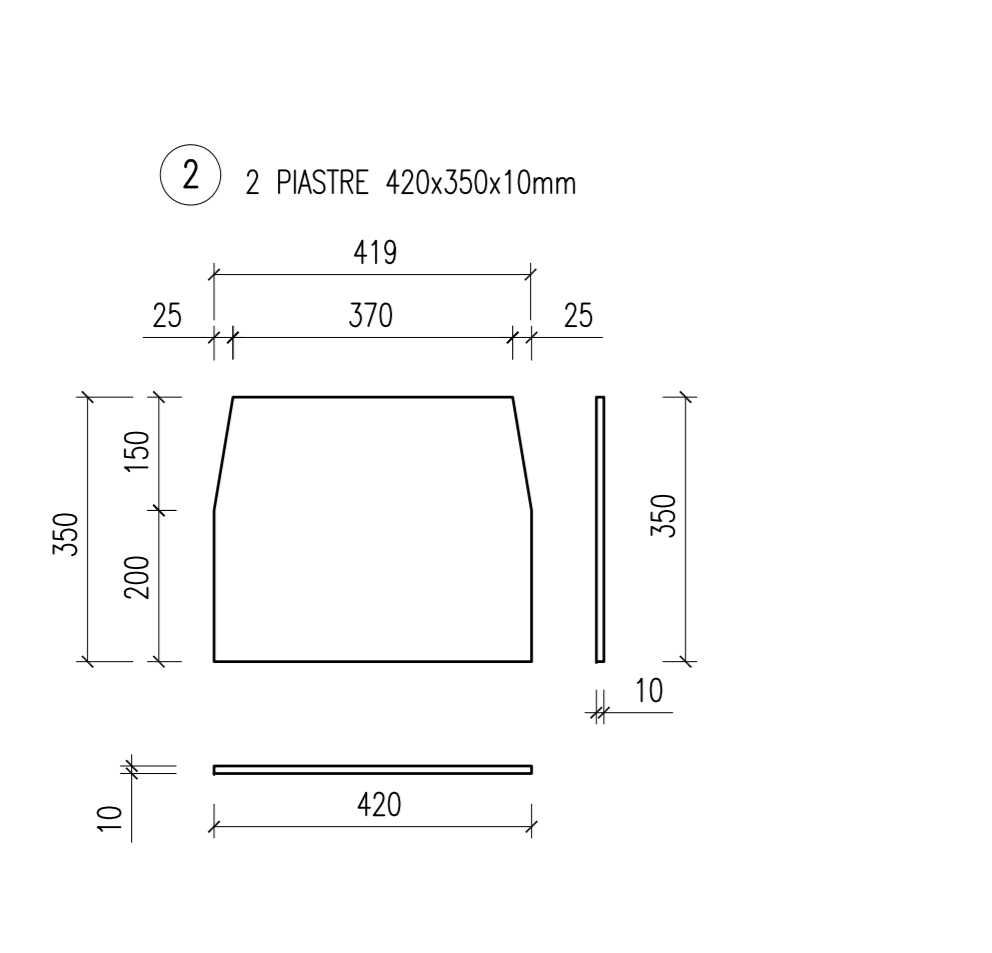
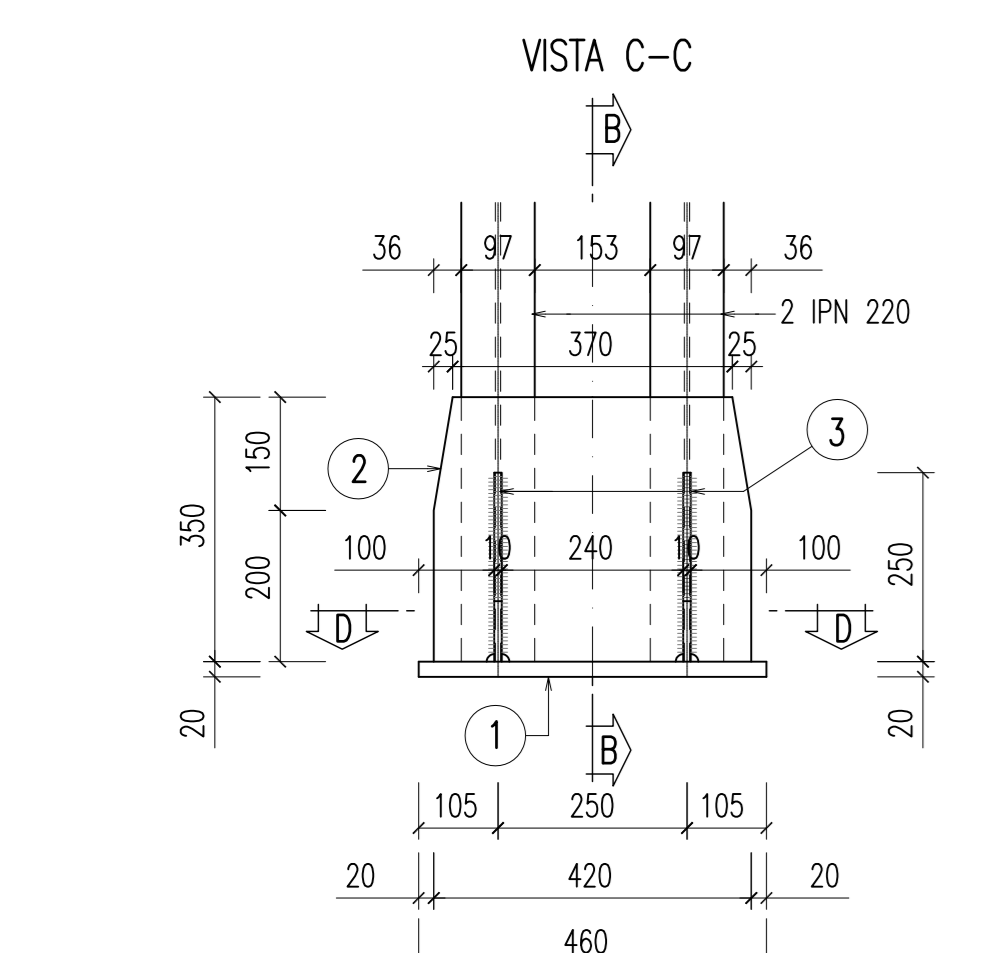
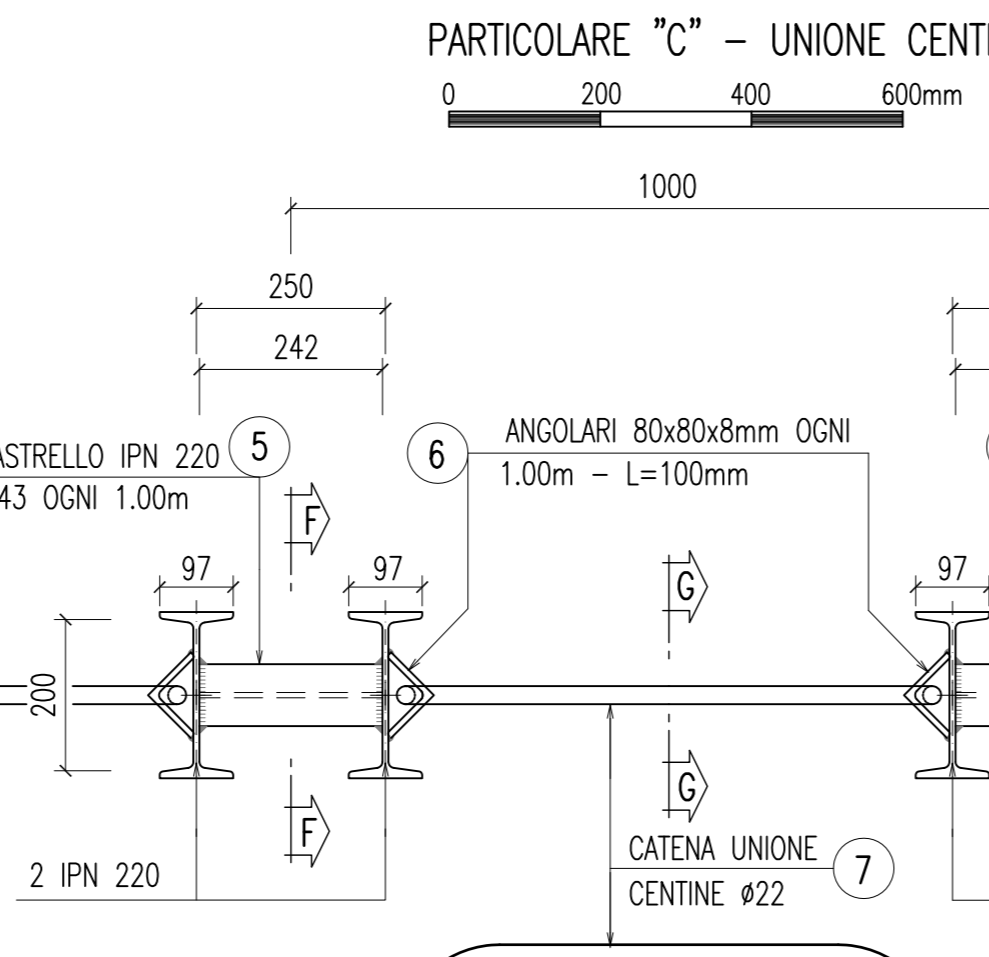
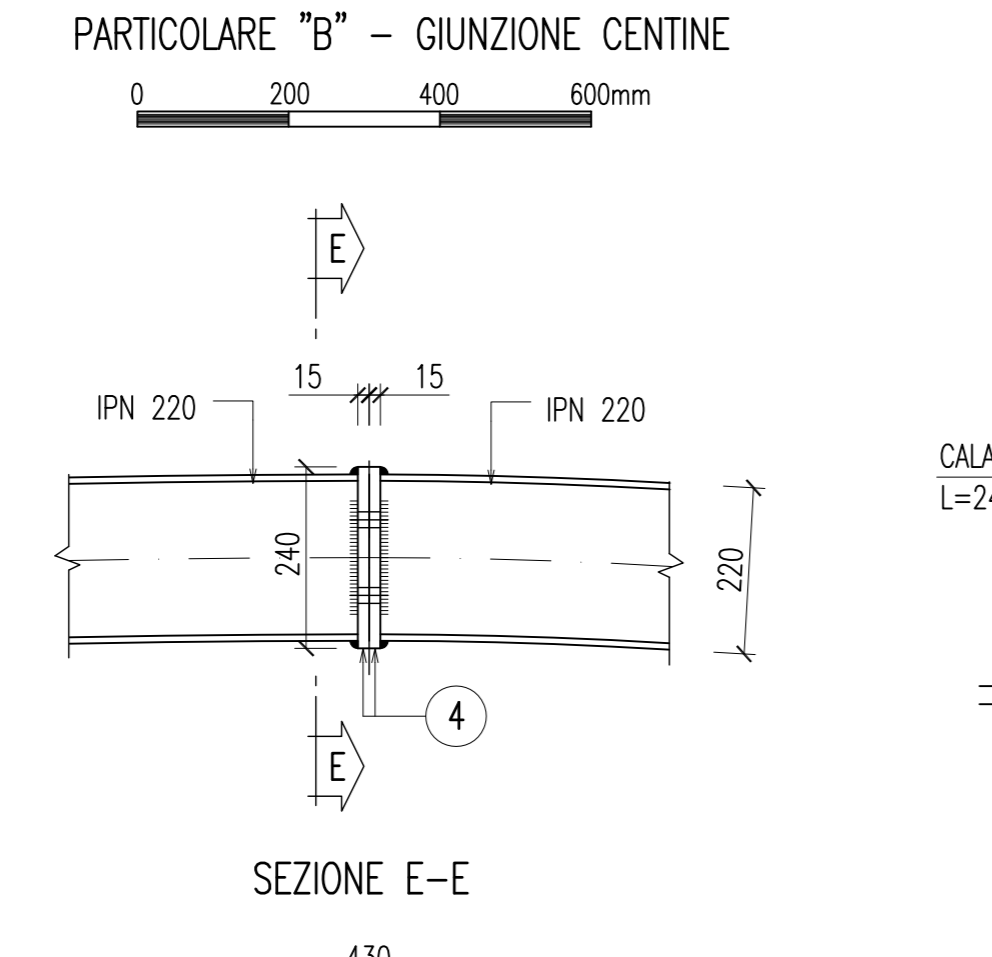
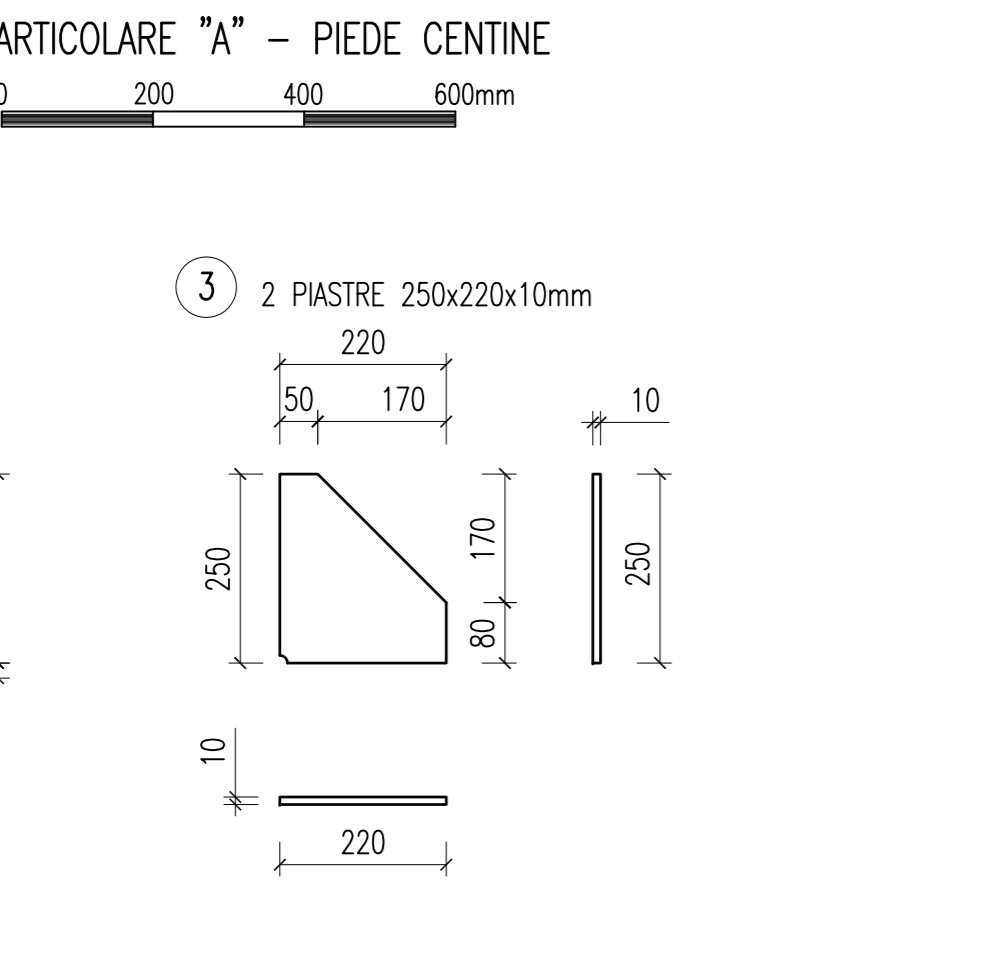
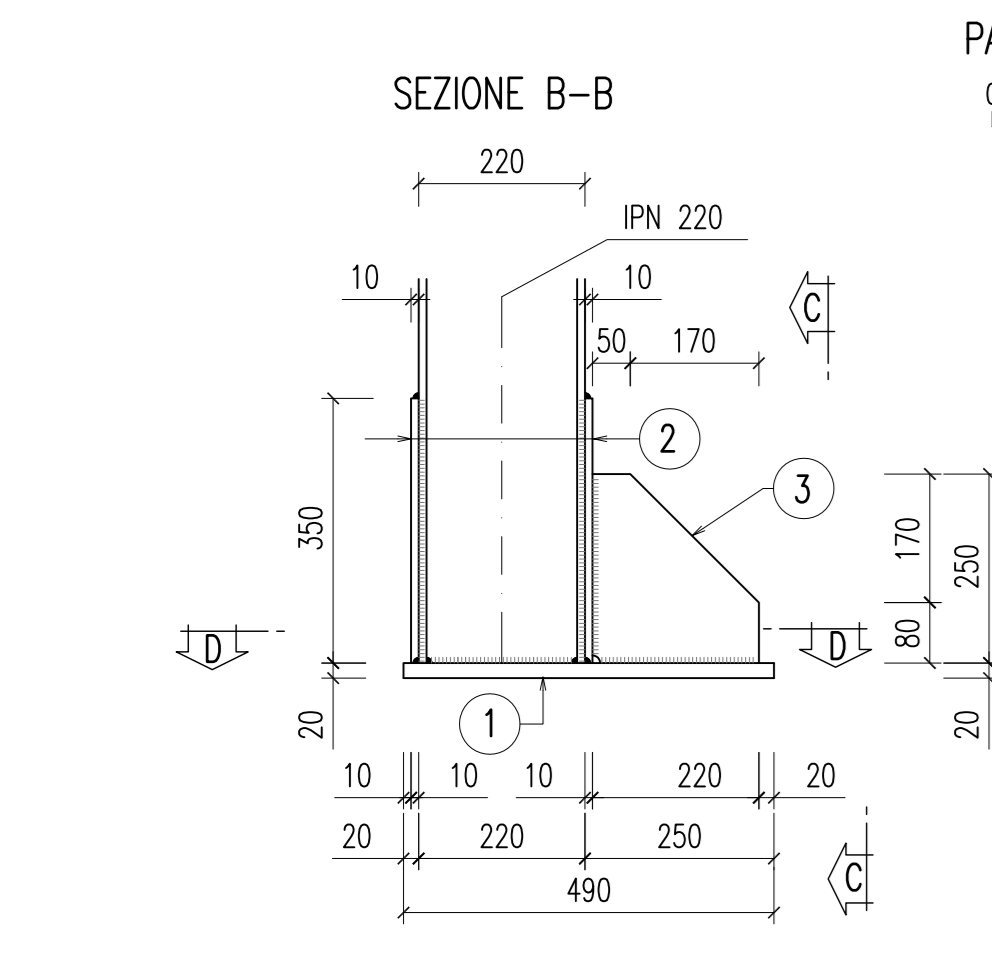
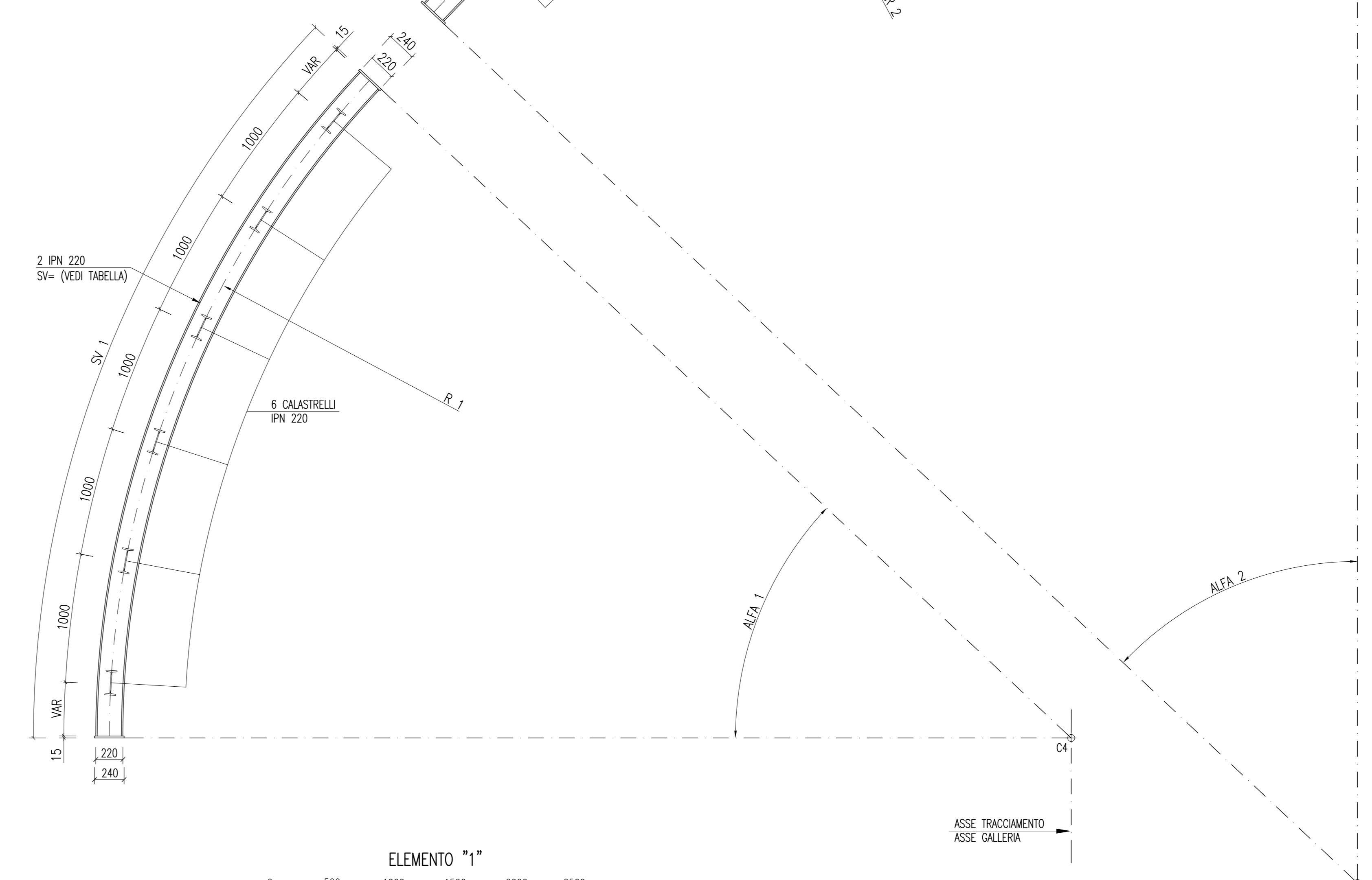
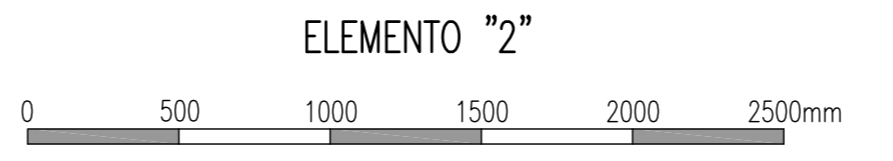
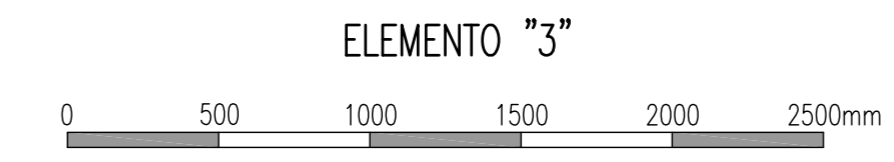
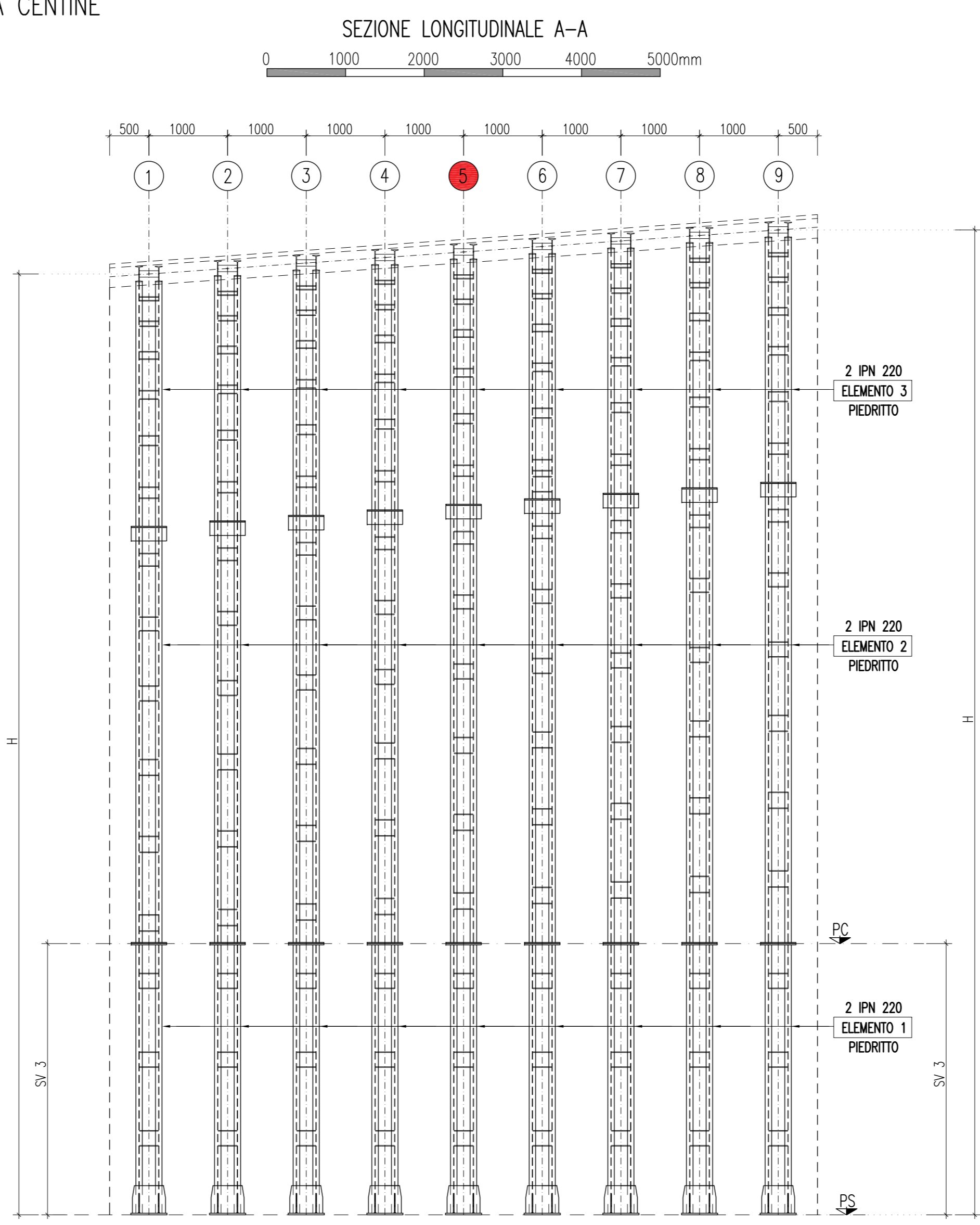
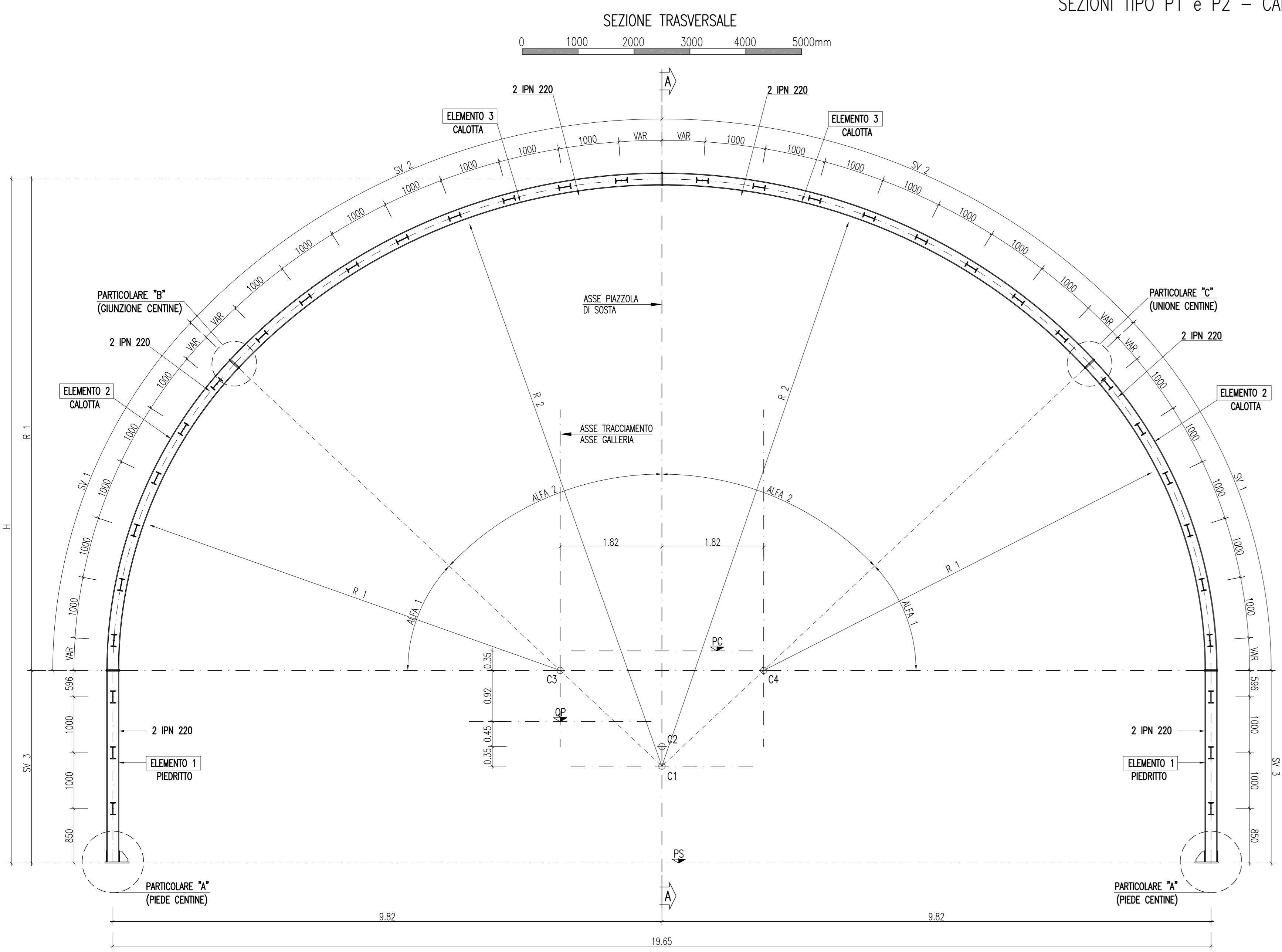


ACCIAIO CENTINE/PROFILATI/CALASTRELLI	S275
ACCIAIO PIASTRE	S275
ACCIAIO CATENE CENTINE	B450C
BULLONI PIASTRE UNIONE CENTINE	Classe 8.8

CENTINA TIPO N°	ELEMENTO 1 (SV. 1)	ELEMENTO 2 (SV. 2)	ELEMENTO 3 (SV. 3)	RAGGIO (1)	RAGGIO (2)	H	L	ALFA 1	ALFA 2
1	5830	8341	3411	7734	10227	11953	19093	43°	47°
2	5883	8398	3411	7804	10297	12023	19233	43°	47°
3	5935	8456	3411	7874	10367	12093	19373	43°	47°
4	5989	8514	3411	7946	10438	12163	19616	43°	47°
5	6041	8570	3411	8014	10507	12233	19563	43°	47°
6	6094	8627	3411	8084	10577	12303	19793	43°	47°
7	6146	8684	3411	8154	10647	12373	19933	43°	47°
8	6199	8741	3411	8224	10717	12443	20073	43°	47°
9	6252	8798	3411	8294	10787	12513	20213	43°	47°

LE MISURE IN TABELLA SONO ESPRESSE IN MILLIMETRI



COPPIA DI CENTINE	
TIPO	QUANTITA'
ELEMENTO "1" 2 IPN 220	2
ELEMENTO "2" 2 IPN 220	2
ELEMENTO "3" 2 IPN 220	2
1 PIASTRA 460x470x20mm	2
2 PIASTRA 420x350x10mm	4
3 PIASTRA 250x220x10mm	4
4 PIASTRA 450x200x15mm	8
5 CALASTRELLO IPN 200	30
6 ANGOLARE 80x80x8mm	60
7 CATENA UNIONE CENTINE #22	30

LEGENDA  
PS = PIANO DI SCAVO  
PC = PIANO DEI CENTRI  
QP = QUOTA PROGETTO

**Sanas** GRUPPO FS ITALIANE Direzione Progettazione e Realizzazione Lavori

Provincia di Cuneo  
S.S. 28 del Colle di Nova  
Lavori di realizzazione della Tangenziale di Mondovì con collegamento alla S.S. 28 Dir - 564 e al casello A6 "Torino-Savona" - III Lotto (Variante di Mondovì)

**PROGETTO DEFINITIVO** cod. T008

PROGETTAZIONE: MANDATARIA: POLITECNICA MATILDI-PARTNERS  
 RESPONSABILE DELL'INTEGRAZIONE DELLE PRESTAZIONI: Ing. Corrado Ferra - TECNITEL  
 SPECIALISTICO: Ing. Andrea Rizzo - TECNITEL  
 IL GEOLOGO: Geol. Francesco Ferra - TECNITEL  
 IL COORDINATORE PER LA SICUREZZA IN FASE DI PROGETTAZIONE: Ing. Paolo Bonasso - MATILDI e PARTNERS  
 VISTO: IL RESP. DEL PROCEDIMENTO: Ing. Giuseppe Danilo Mijang  
 PROTOCOLLO: DATA:

11 - OPERE D'ARTE MAGGIORI: GALLERIA  
 11.2 - GALLERIA NATURALE  
 SEZIONE TIPO P1 e P2 - CARPENTERIA CENTINE

CODICE PROGETTO: 11-25\_P00\_GM00\_STR\_CP05\_A  
 CODICE ELAB: P00G000STRCP05  
 DATA: 11-25  
 SCALA: 1:50 / 1:25 / 1:10

D					
C					
B					
A	EMISSIONE	Rev. 001	Scheda	Longo S.	Fiorini C.
REV.	DESCRIZIONE	DATA	SOCIETA'	REDATTO	VERIFICATO APPROVATO