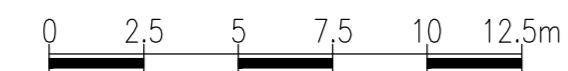
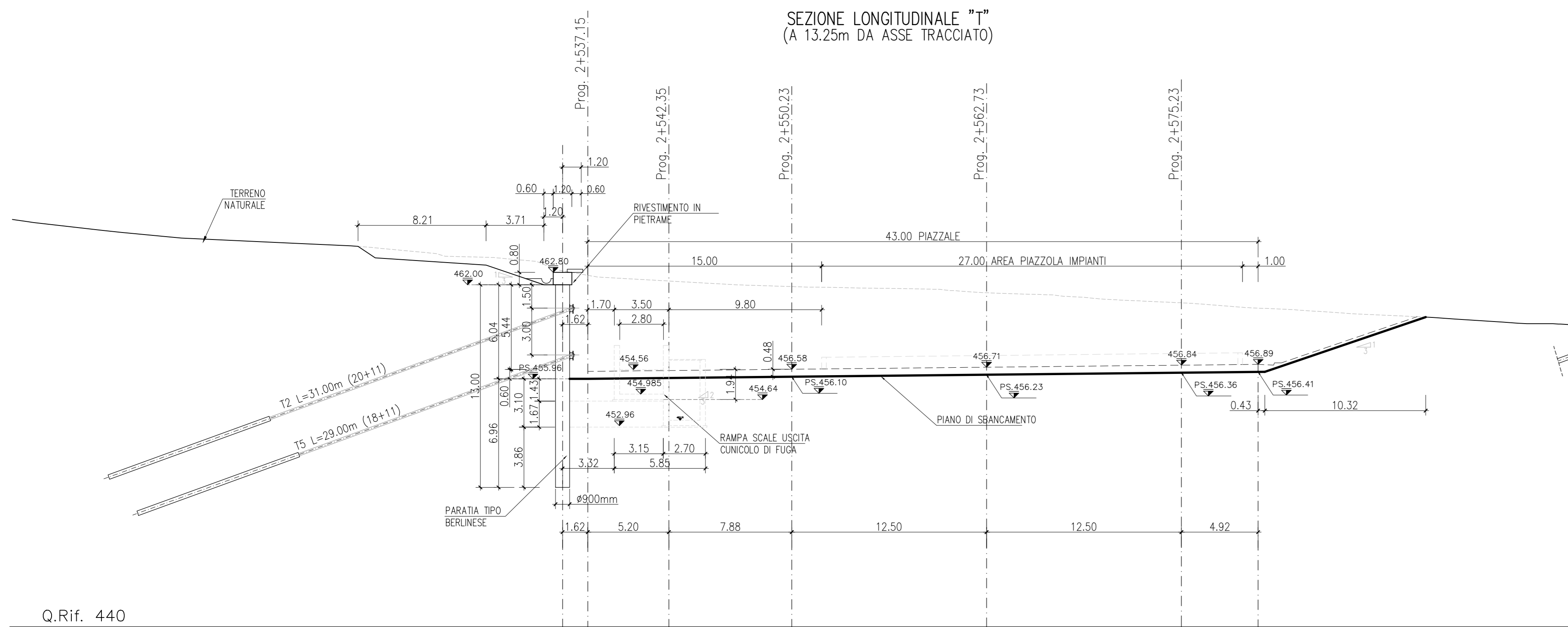


IMBOCCO EST - SEZIONI LONGITUDINALI PROVVISORIE - Scala 1:200



SEZIONE LONGITUDINALE "T"  
(A 13.25m DA ASSE TRACCIATO)

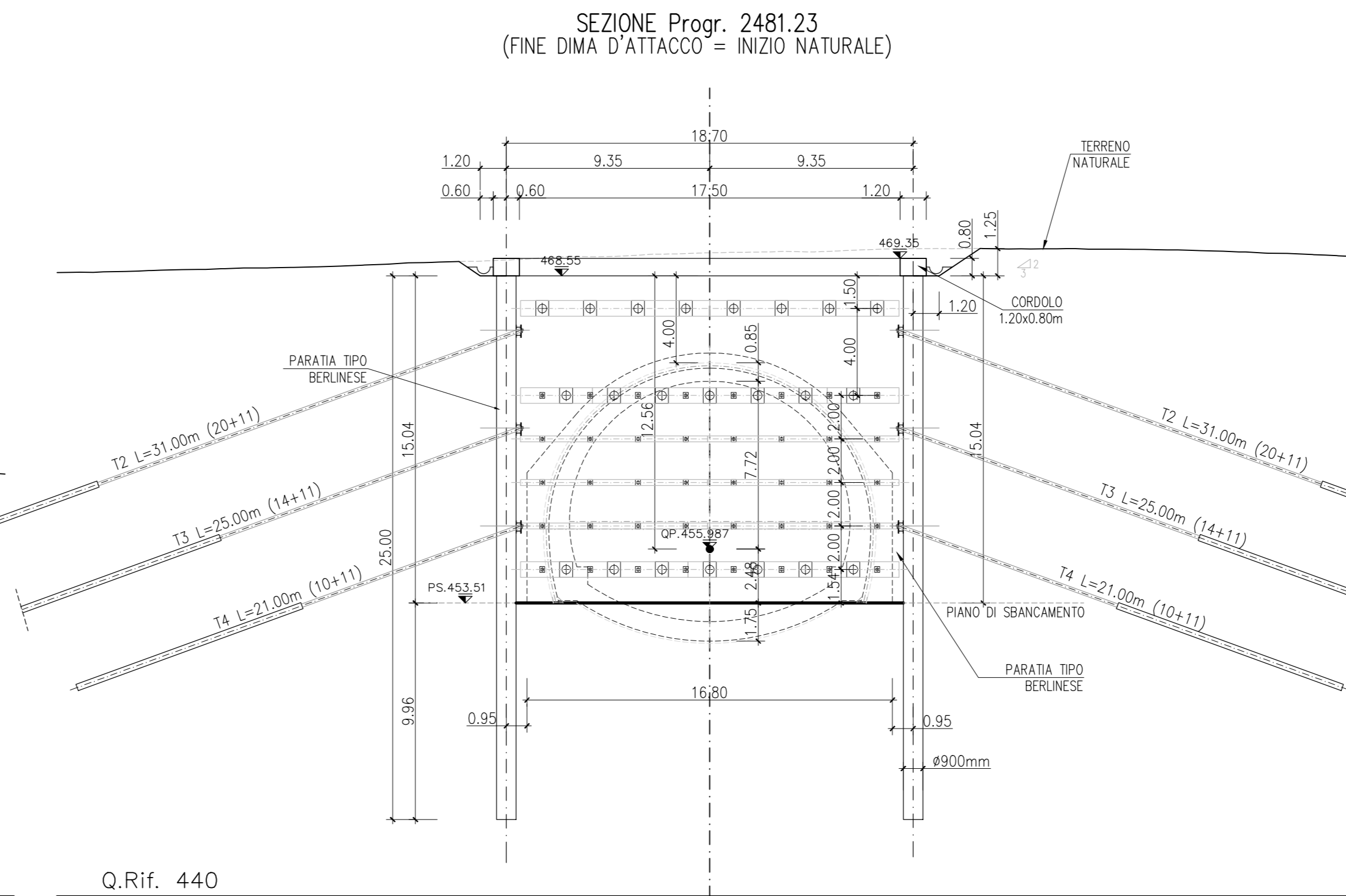


Q.Rif. 440

IMBOCCO EST - SEZIONI TRASVERSALI PROVVISORIE (1ª Parte) - Scala 1:200

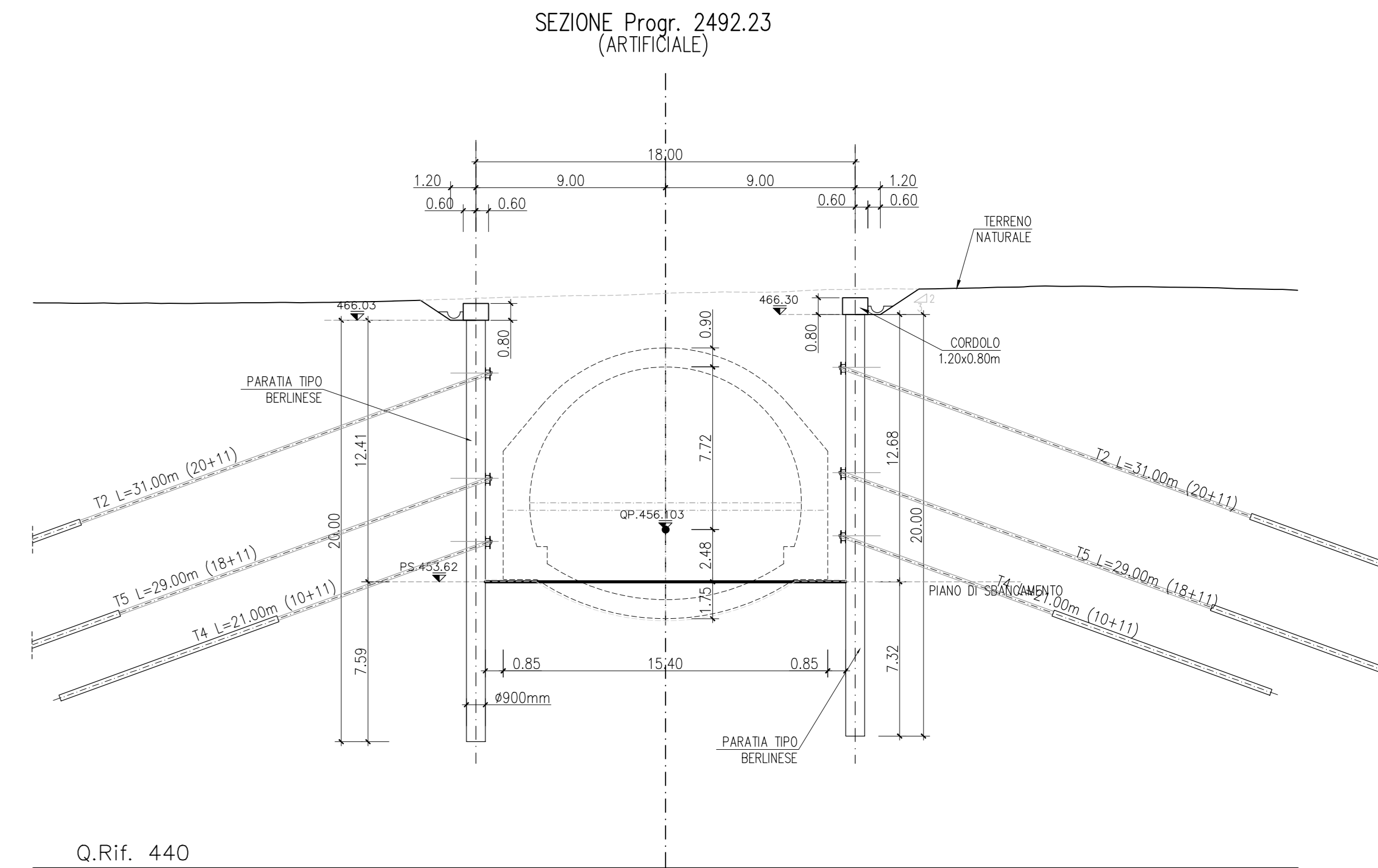


SEZIONE Progr. 2481.23  
(FINE DIMA D'ATTACCO = INIZIO NATURALE)



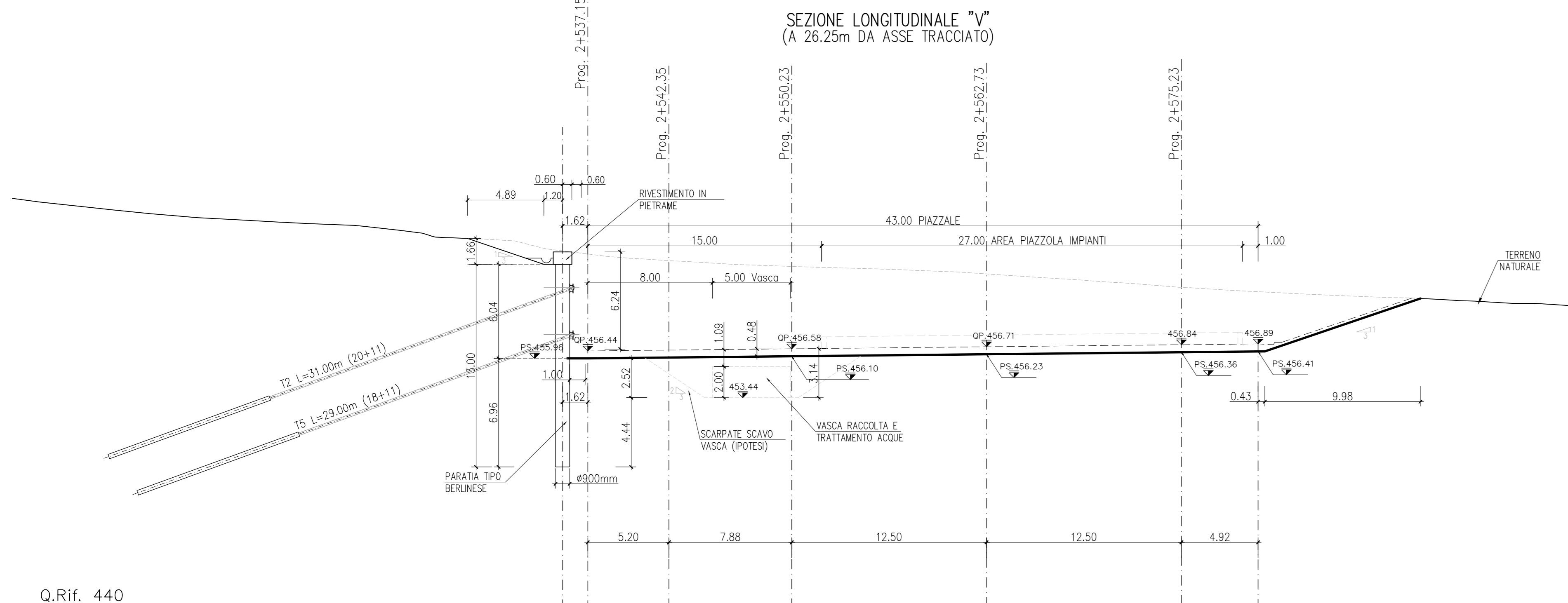
Q.Rif. 440

SEZIONE Progr. 2492.23  
(ARTIFICIALE)



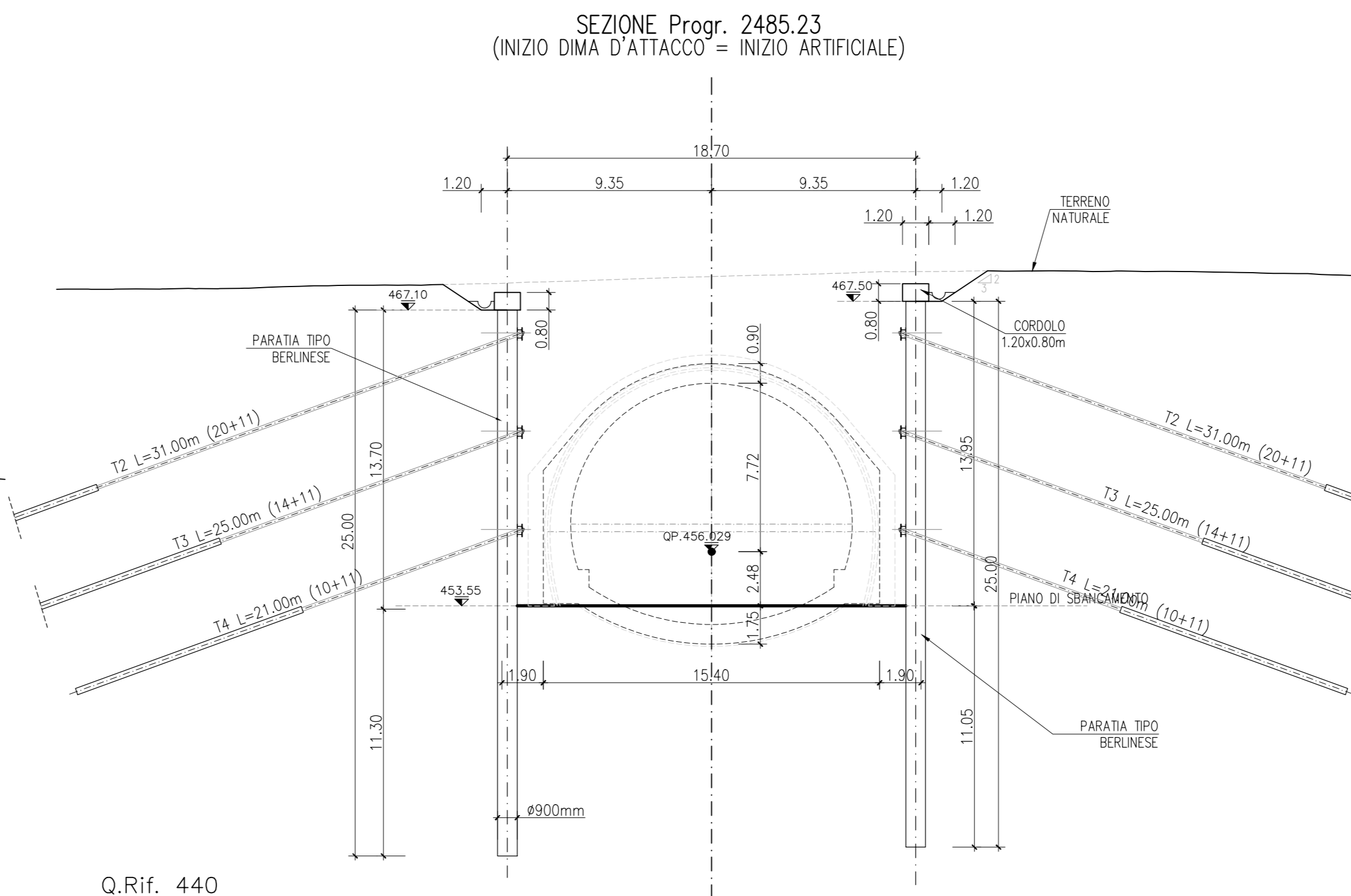
Q.Rif. 440

SEZIONE LONGITUDINALE "V"  
(A 26.25m DA ASSE TRACCIATO)



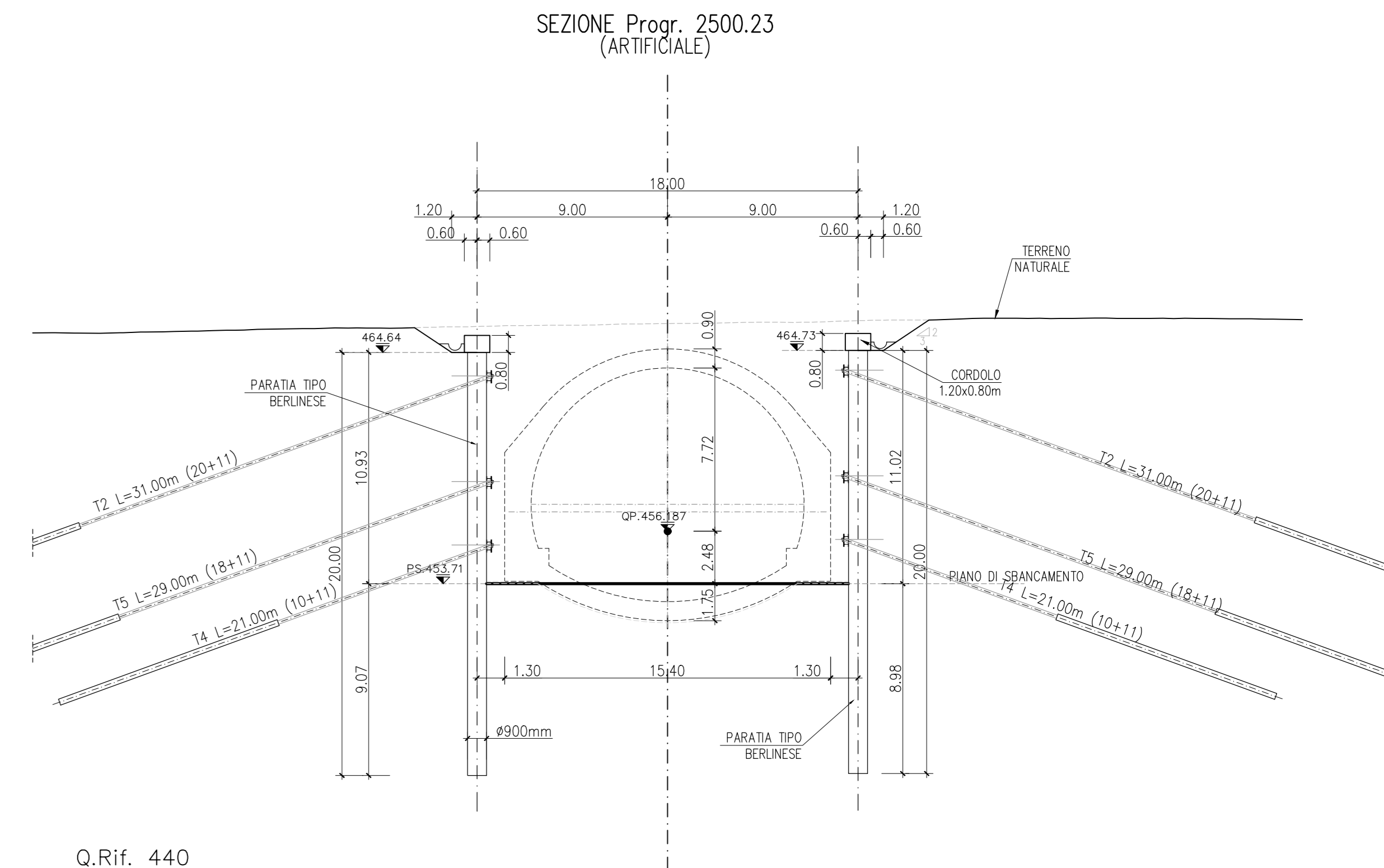
Q.Rif. 440

SEZIONE Progr. 2485.23  
(INIZIO DIMA D'ATTACCO = INIZIO ARTIFICIALE)



Q.Rif. 440

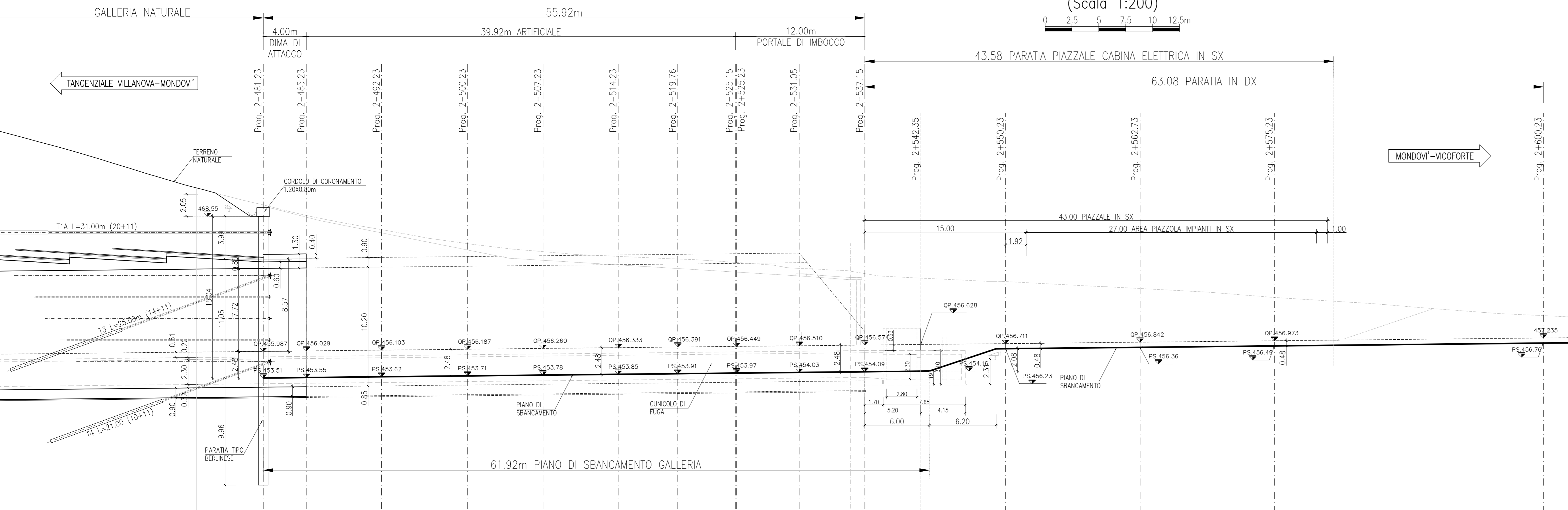
SEZIONE Progr. 2500.23  
(ARTIFICIALE)



Q.Rif. 440

LEGENDA  
QP = QUOTA PROGETTO  
PS = PIANO DI SCAVO

IMBOCCO EST, SEZIONE LONGITUDINALE IN ASSE TRACCIATO  
(Scala 1:200)



Q.Rif. 440

No. SEZ.	104	105	106	107	108	109
DISTANZE PROGRESSIVE	465.50	471.19	481.30	491.30	501.30	511.30
DISTANZE PARALLELE	25.000	25.000	25.000	25.000	25.000	25.000
QUOTE TERRENO	465.50	471.19	481.30	491.30	501.30	511.30
QUOTE PROGETTO	465.50	471.19	481.30	491.30	501.30	511.30

**Sanas 90**  
GRUPPO PS ITALIANE

**Direzione Progettazione e Realizzazione Lavori**

Provincia di Cuneo  
S.S. 28 del Colle di Nava  
Lavori di realizzazione della Tangenziale di Mondovì con collegamento alla S.S. 28 Dir - 564 e al casello A6 "Torino-Savona" - III Lotto (Variante di Mondovì)

**PROGETTO DEFINITIVO** cod. TO08

PROGETTAZIONE: MANDATARIA: MANDANTE:	Ing. Corrado Frasse Ordine Ingegneri Provincia di Verona n. 41894	Ing. Corrado Frasse Ordine Ingegneri Provincia di Verona n. 41894
RAGGRUPPAMENTO TEMPORANEO PROGETTISTI	GRUPPO DI PROGETTAZIONE: COORDINAMENTO PROGETTAZIONE E PROGETTAZIONE STRADALE: Ing. Carlo Vittorio Mattioli - MATILDI - PARTNERS Ordine Ingegneri Provincia di Bologna n. 4465/SA	GRUPPO DI PROGETTAZIONE: COORDINAMENTO PROGETTAZIONE E PROGETTAZIONE STRADALE: Ing. Carlo Vittorio Mattioli - MATILDI - PARTNERS Ordine Ingegneri Provincia di Bologna n. 4465/SA
IL RESPONSABILE DELL'INTEGRAZIONE DELLE PRESTAZIONI SPECIALISTICHE:	Ing. Antonio Rizzo - TECHNICAL Ordine Ingegneri Provincia di Verona n. 42413	Ing. Antonio Rizzo - TECHNICAL Ordine Ingegneri Provincia di Verona n. 42413
IL GEOLOGICO:	Geol. Emanuele Frasse - TECHNICAL Ordine Geologi Provincia di Verona n. 4501	Geol. Emanuele Frasse - TECHNICAL Ordine Geologi Provincia di Verona n. 4501
IL COORDINATORE PER LA SICUREZZA IN FASE DI PROGETTAZIONE:	Ing. Paolo Berrasio - MATILDI - PARTNERS Ordine Ingegneri Provincia di Bologna n. 46513	Ing. Paolo Berrasio - MATILDI - PARTNERS Ordine Ingegneri Provincia di Bologna n. 46513
VISTO: IL RESP. DEL PROCEDIMENTO:	Ing. Alessandro Rizzo - TECHNICAL Ordine Ingegneri Provincia di Verona n. 43387	Ing. Alessandro Rizzo - TECHNICAL Ordine Ingegneri Provincia di Verona n. 43387
PROTOCOLLO:	DATA:	

**11 - OPERE MAGGIORI: GALLERIA**  
11.3 - Gallerie artificiali e opere di imbocco

mbocco est - Sezioni trasversali e longitudinali provvisorie 1/2

CODICE PROGETTO	11.17_P00_GA00_STR_SZ05_B	PROGR. ELAB.	11.17	REV.		SCALA:	1:200
ELAB.	POJGAGSTRSZ05						

REV.	DESCRIZIONE	DATA	SOCIETÀ	REDATTO	VERIFICATO	APPROVATO
D						
C						
A	Intervento ASSE	Mar_2020	Technica	Frasse	Frasse	Frasse
B	EMISSORE	Mar_2020	Technica	Frasse	Frasse	Frasse