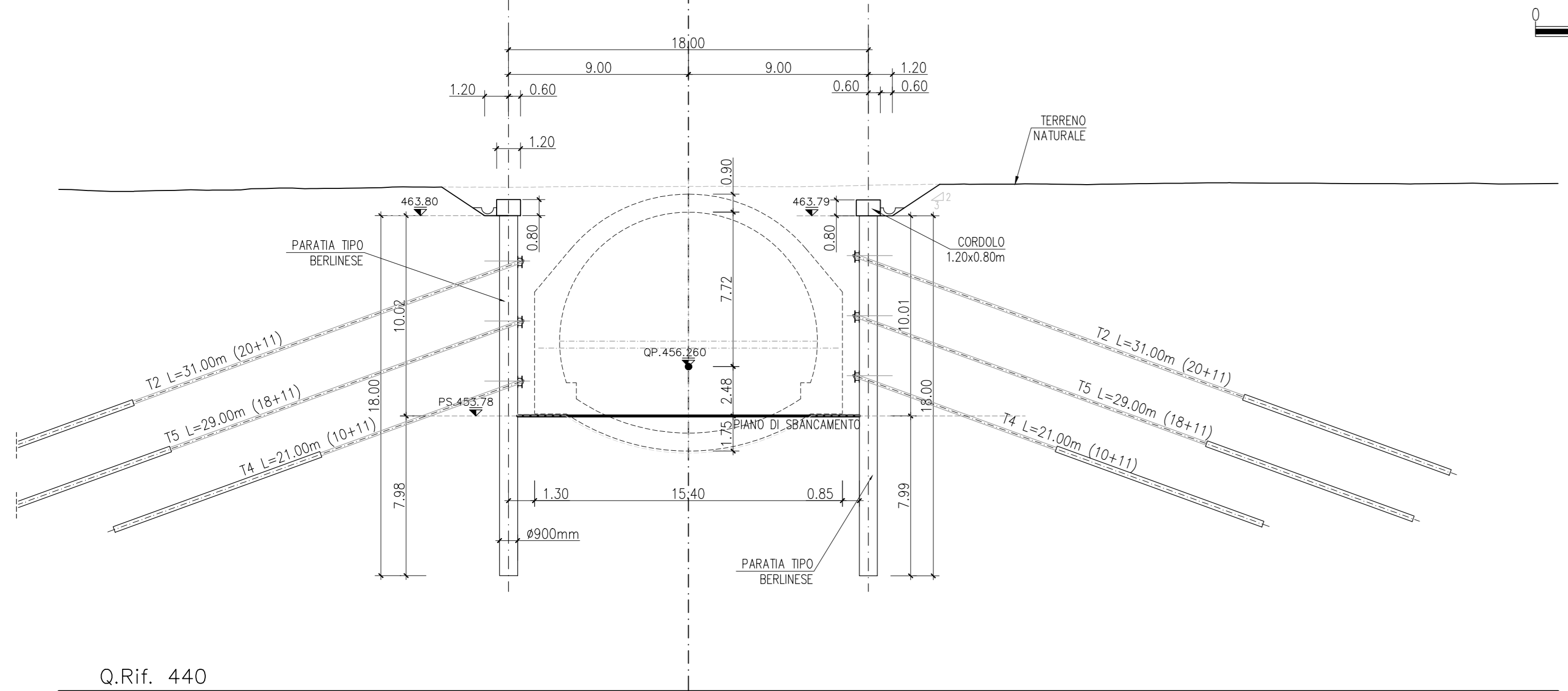
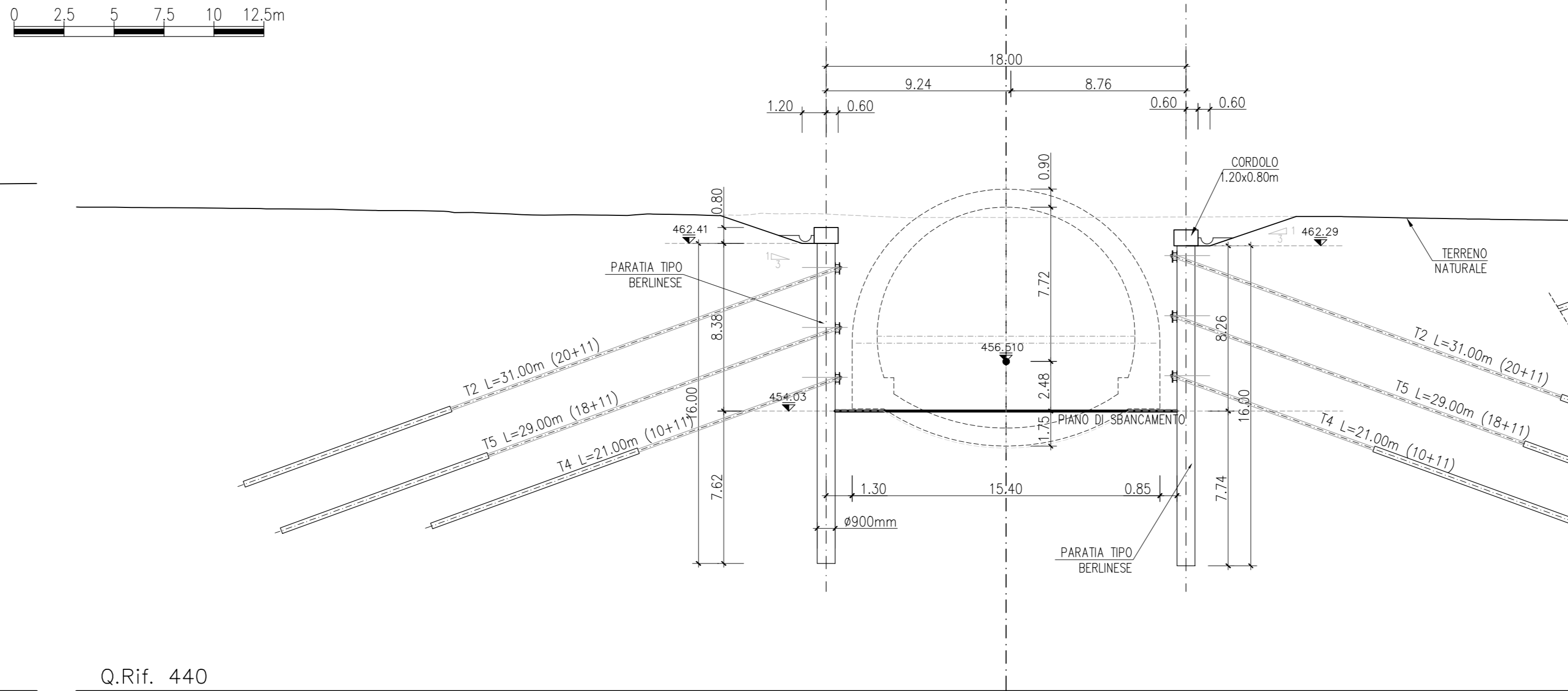


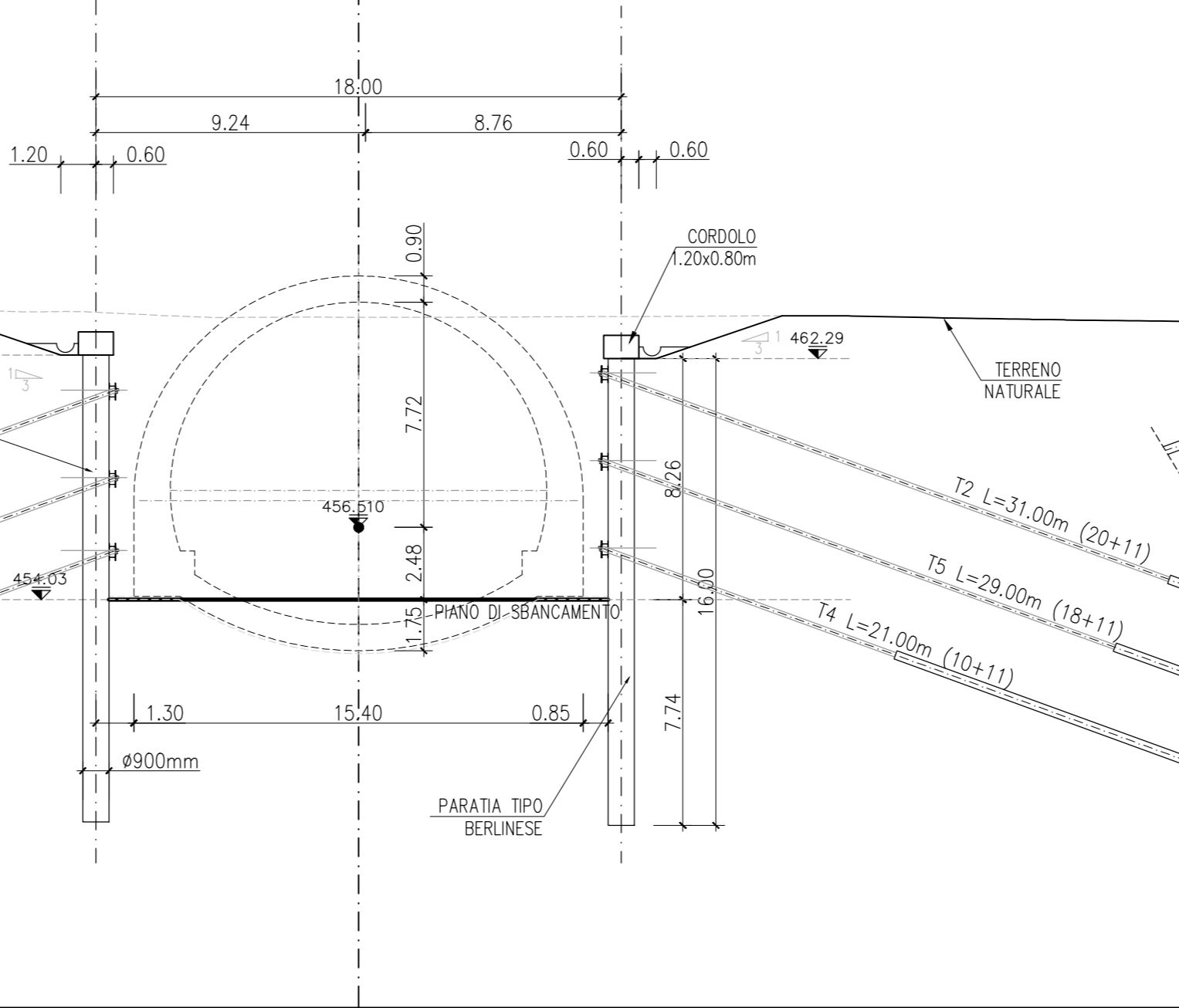
SEZIONE Progr. 2507.23  
(ARTIFICIALE)



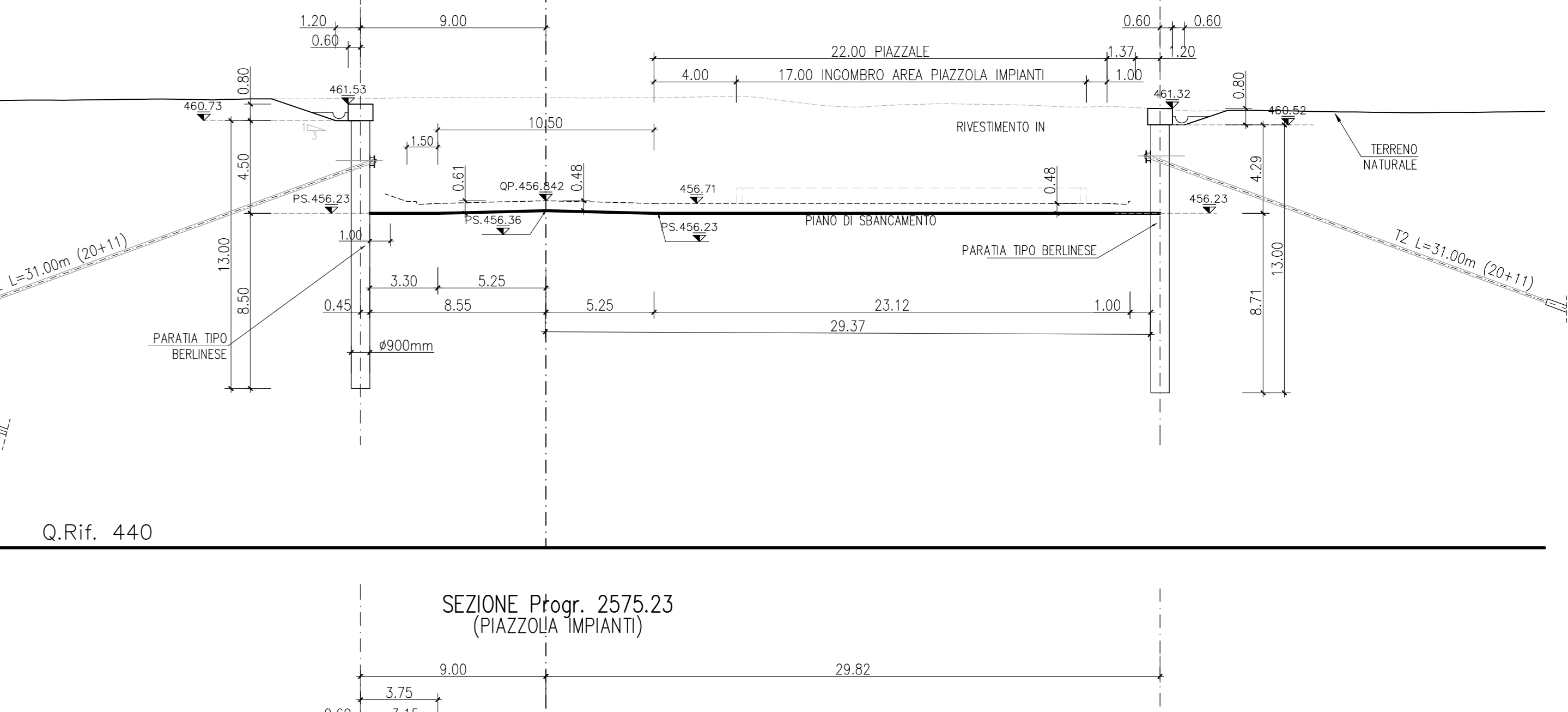
IMBOCCO EST - SEZIONI TRASVERSALI PROVVISORIALI (2Parte) - Scala 1:200



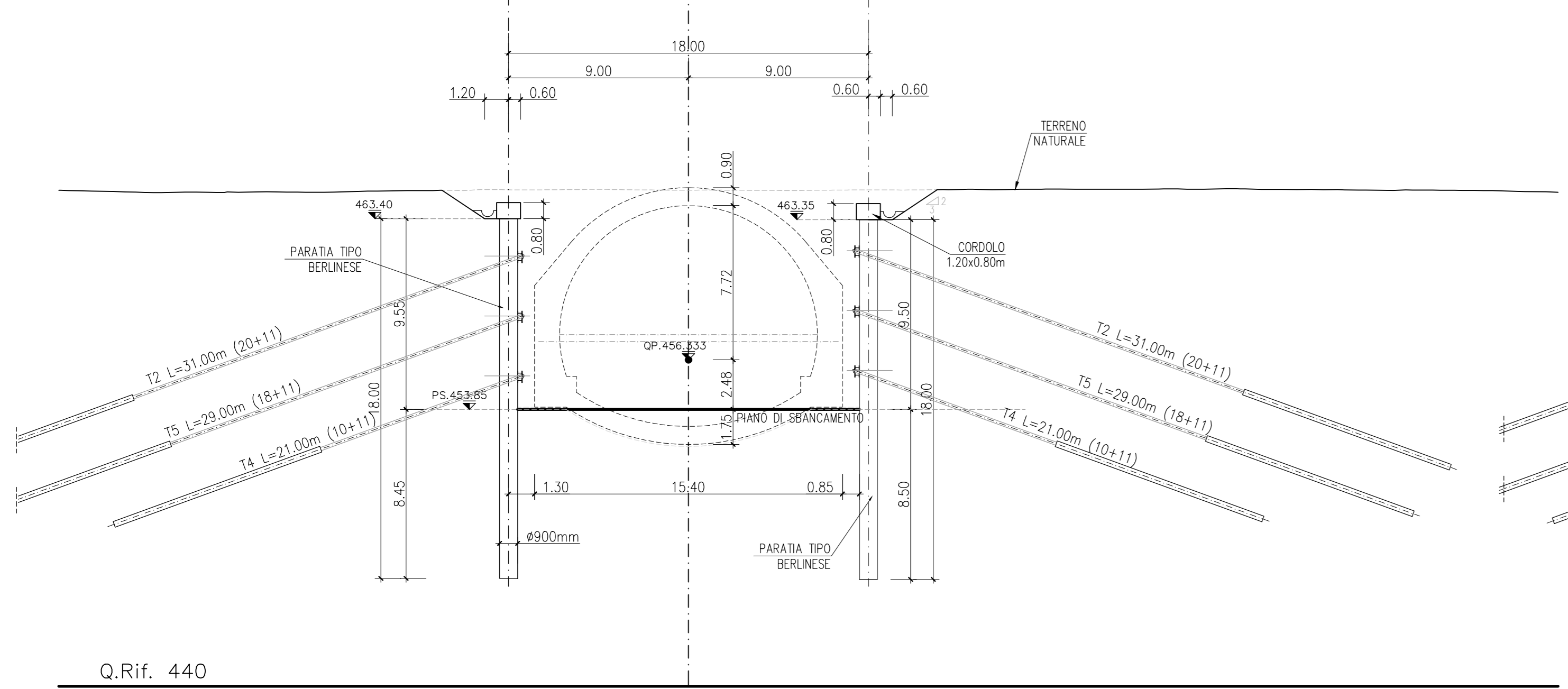
SEZIONE Progr. 2531.05  
(PORTALE)



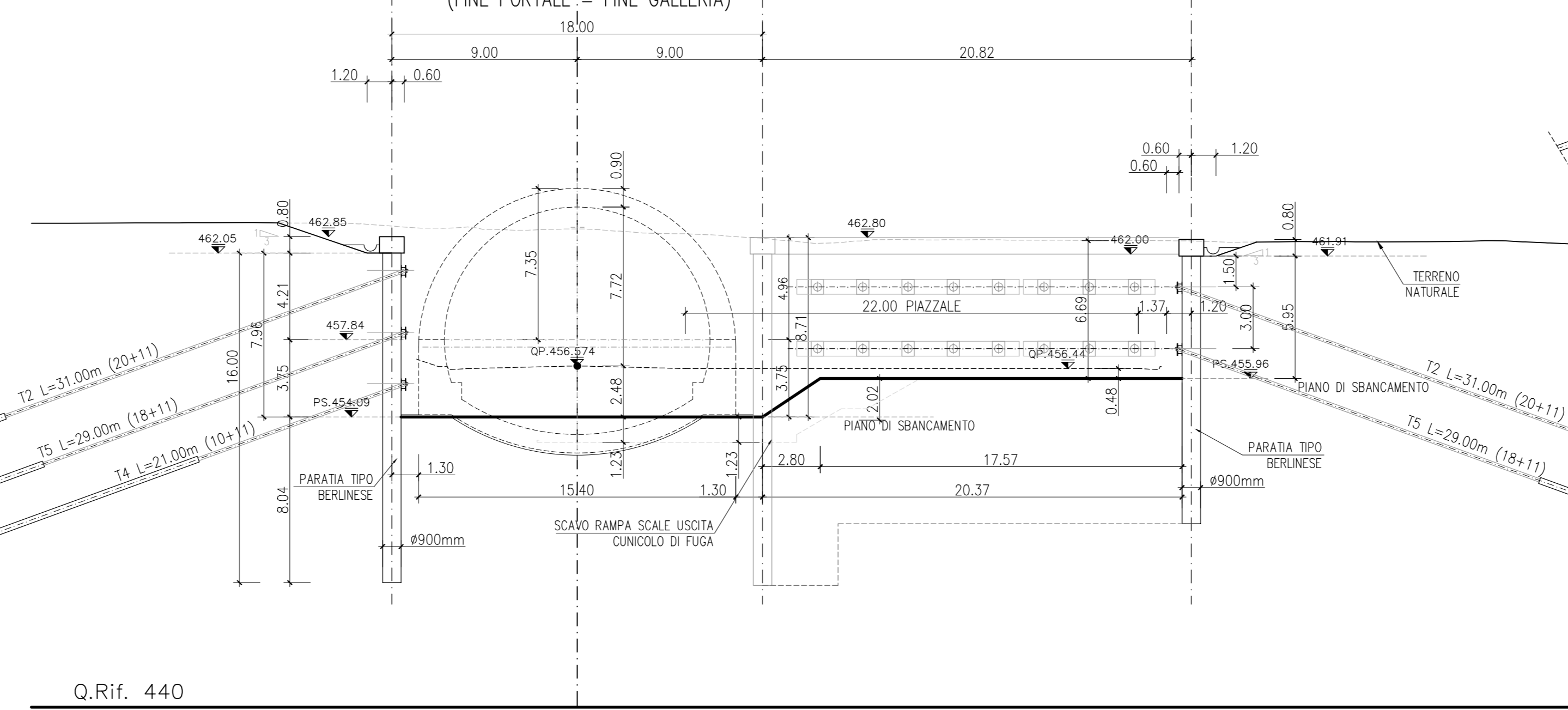
SEZIONE Progr. 2562.73  
(PIAZZOLA IMPIANTI)



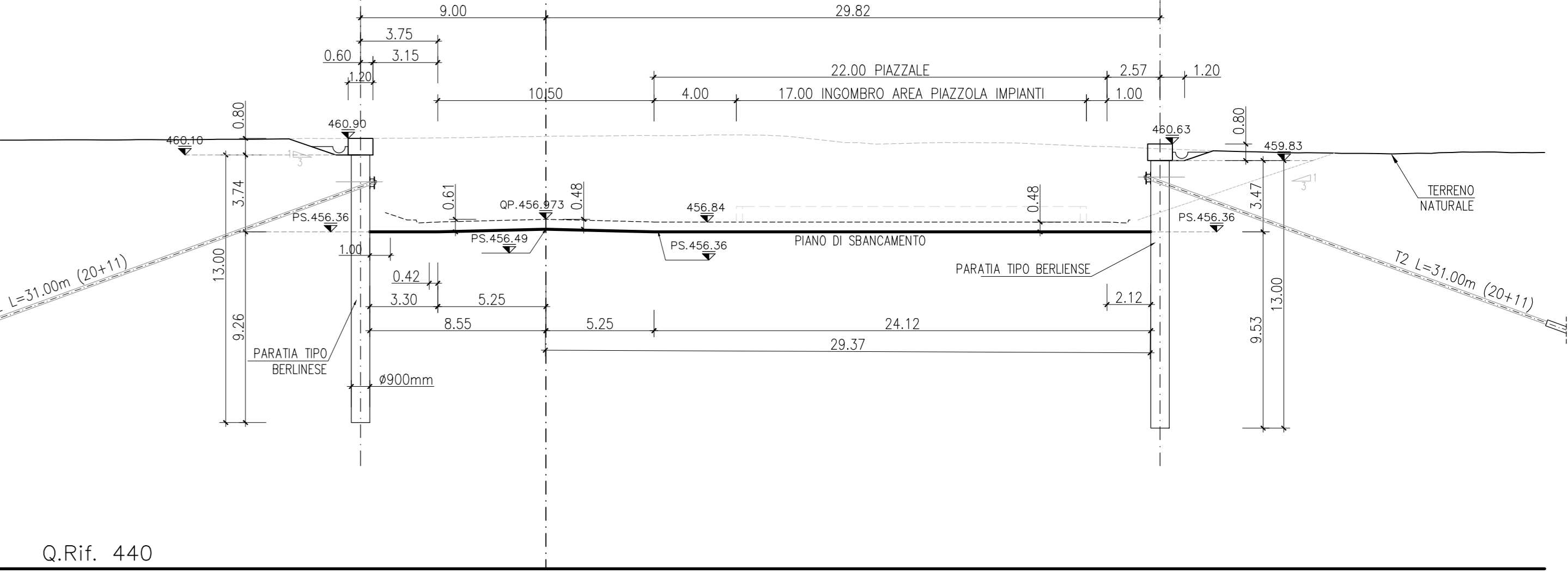
SEZIONE Progr. 2514.23  
(ARTIFICIALE)



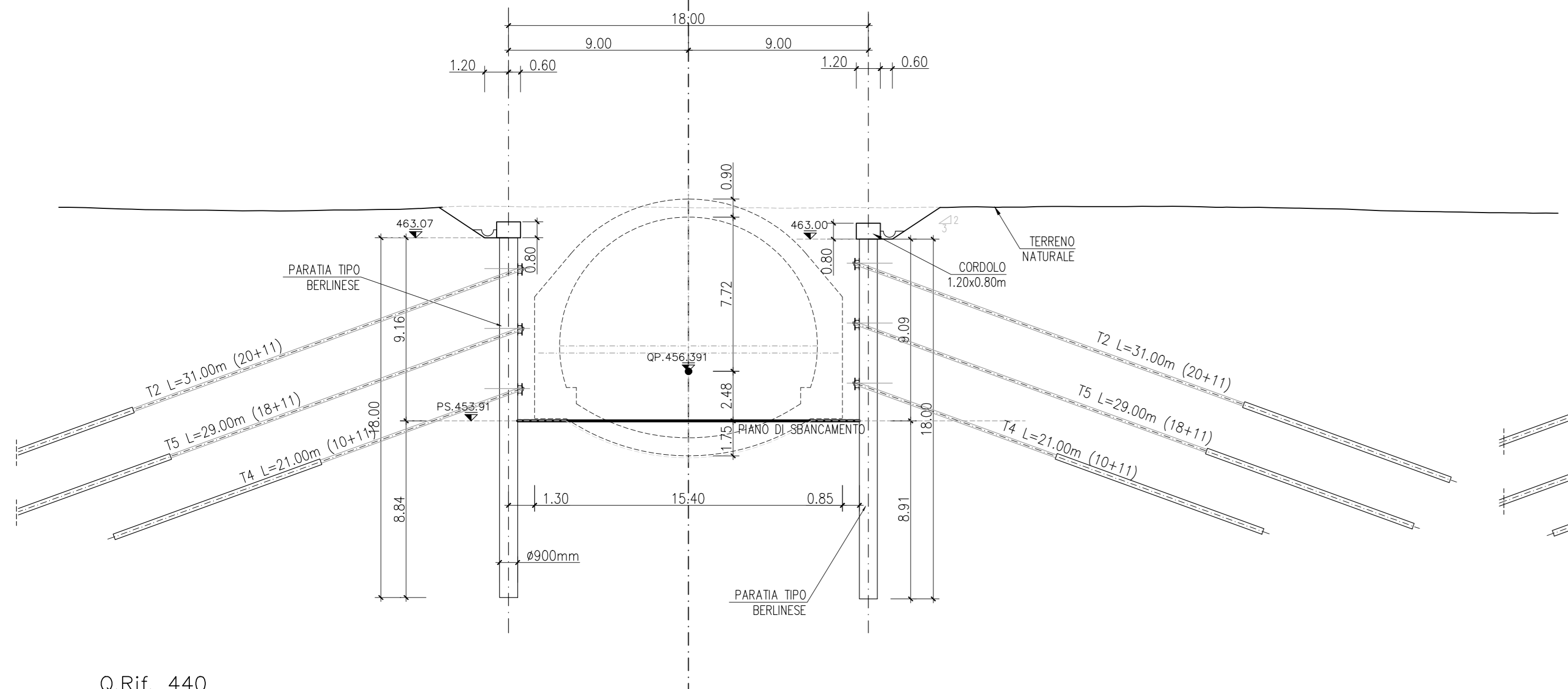
SEZIONE Progr. 2537.15  
(FINE PORTALE = FINE GALLERIA)



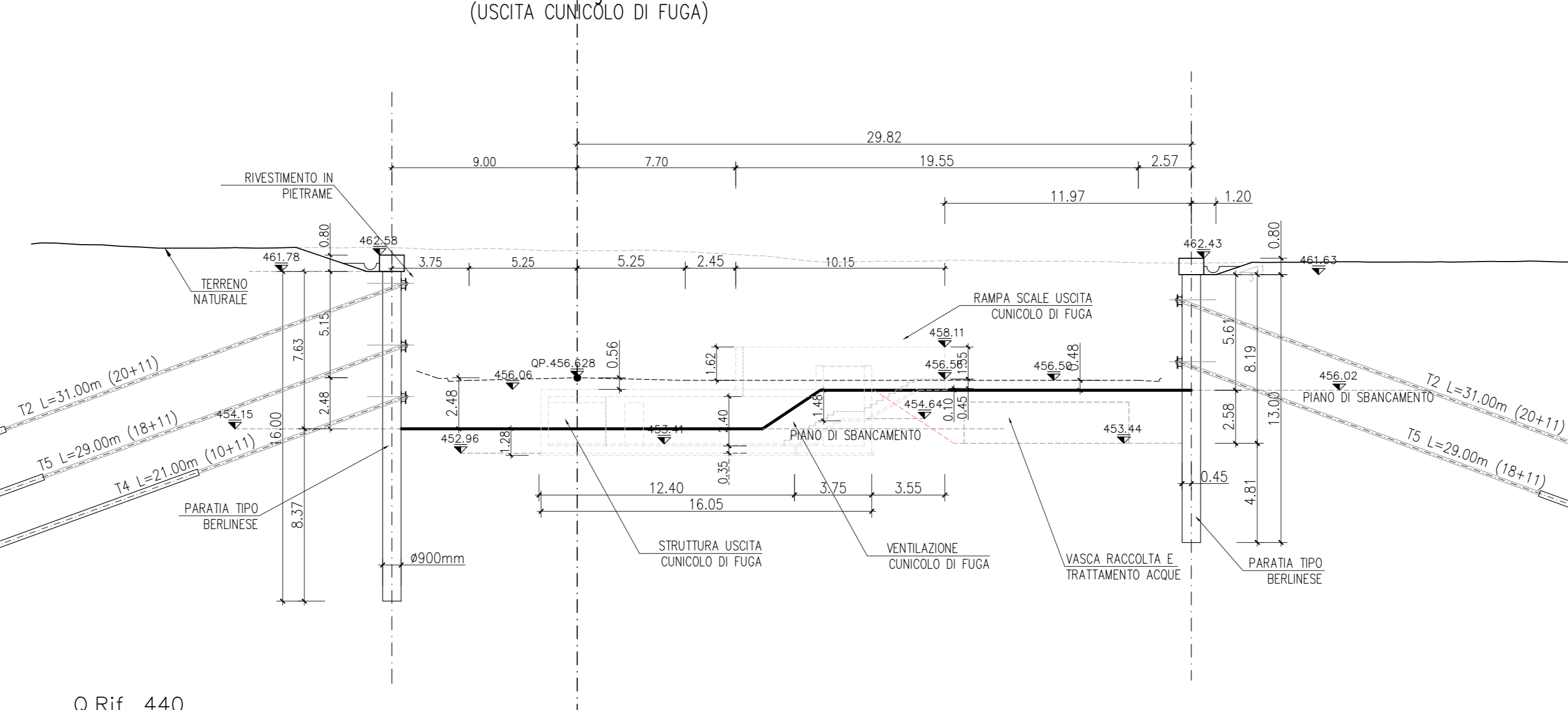
SEZIONE Progr. 2575.23  
(PIAZZOLA IMPIANTI)



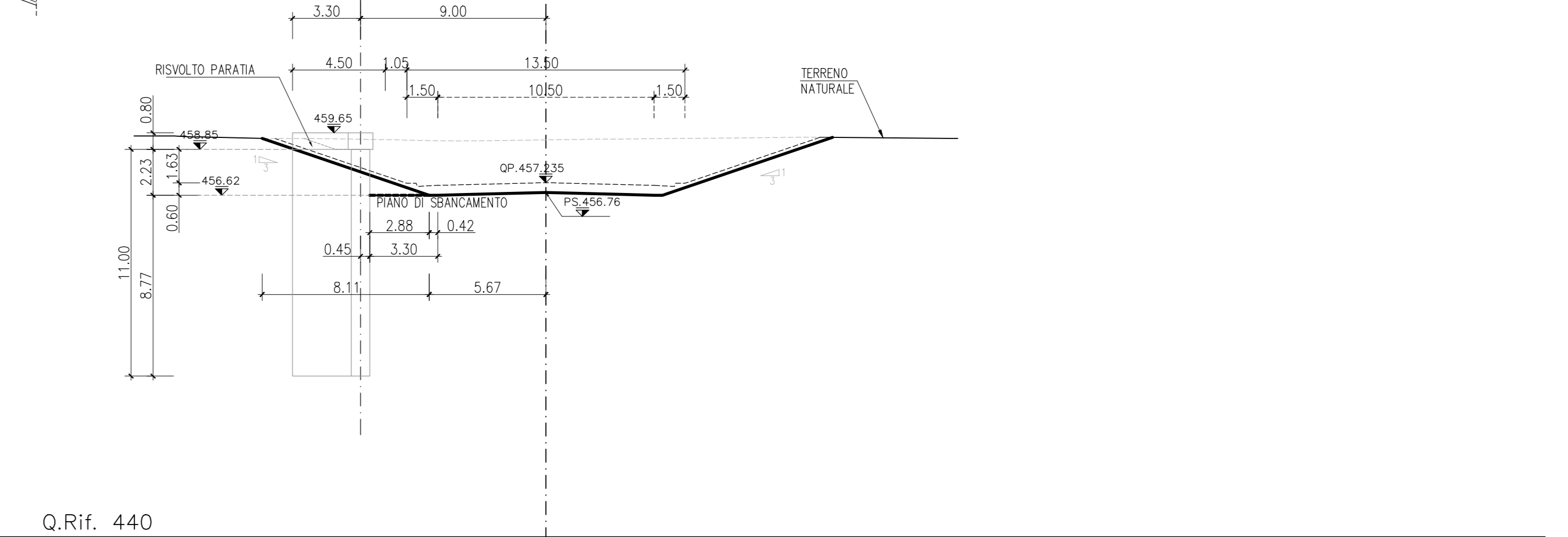
SEZIONE Progr. 2519.76  
(ARTIFICIALE)



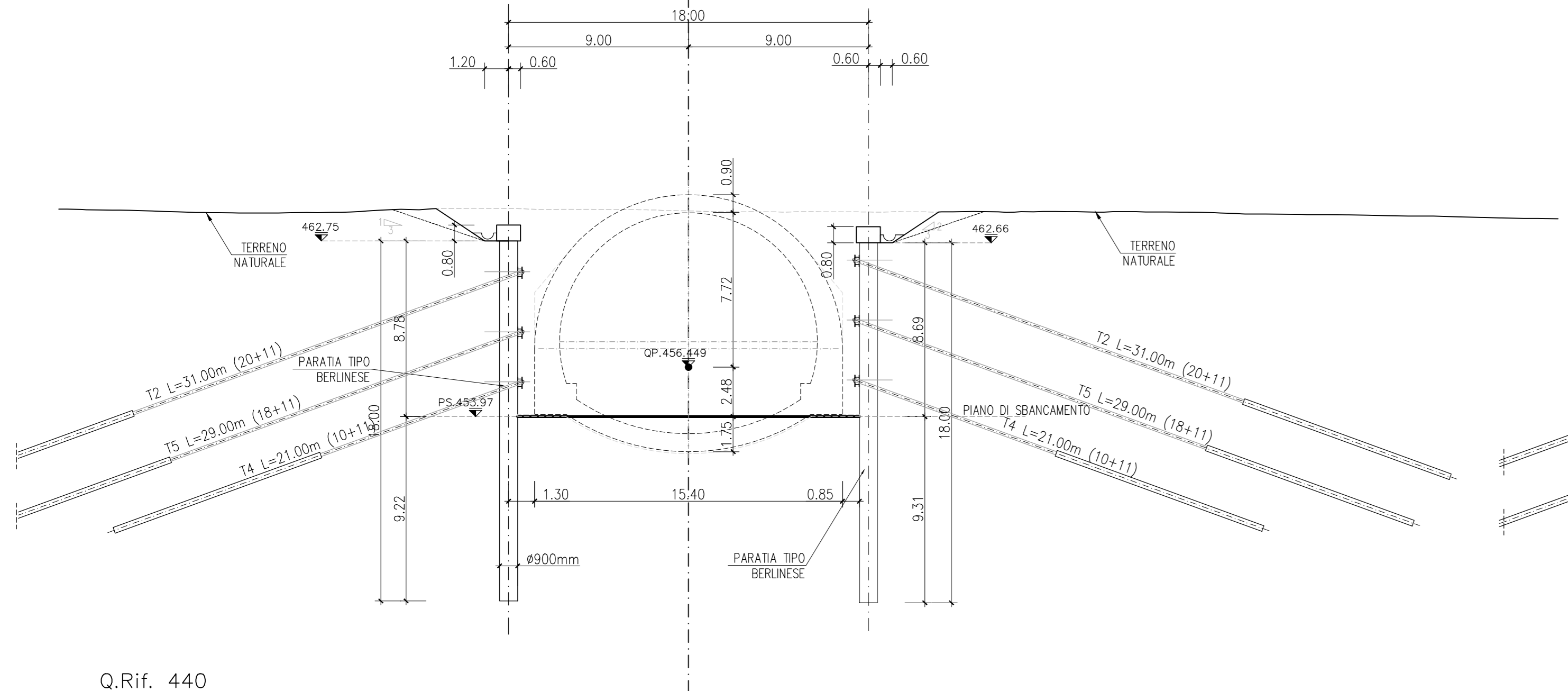
SEZIONE Progr. 2542.35  
(USCITA CUNCOLO DI FUGA)



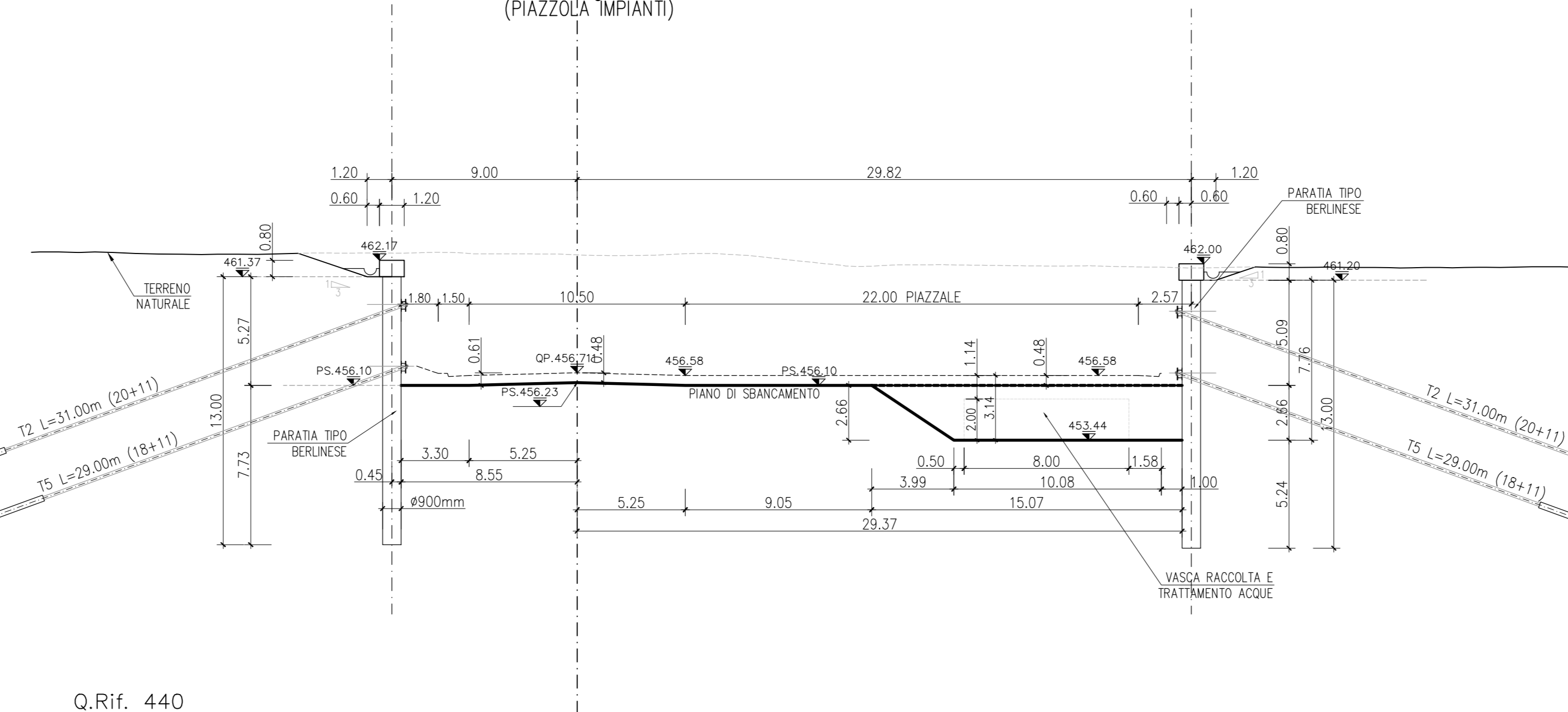
SEZIONE Progr. 2600.23  
(FINE PARATA)



SEZIONE Progr. 2525.23  
(FINE ARTIFICIALE = INIZIO PORTALE)



SEZIONE Progr. 2550.23  
(PIAZZOLA IMPIANTI)



LEGENDA  
QP = QUOTA PROGETTO  
PS = PIANO DI SCAVO

**Sanas** 90  
GRUPPO PS ITALIANI  
Direzione Progettazione e Realizzazione Lavori

Provincia di Cuneo  
S.S. 28 del Colle di Nava  
Lavori di realizzazione della Tangenziale di Mondovì con collegamento alla S.S. 28 Dir - 564 e al casello A6 "Torino-Savona" - III Lotto (Variante di Mondovì)

**PROGETTO DEFINITIVO** cod. TO08

PROGETTAZIONE: MANDATARIA: MANDANTE:  
RAGGRUPPAMENTO: **PS 90** **POLITECNICA** MATILDI-PARTNERS  
TEMPORANEO PROGETTISTI: **PS 90** **POLITECNICA** MATILDI-PARTNERS

IL RESPONSABILE DELL'INTEGRAZIONE DELLE PRESTAZIONI SPECIALISTICHE:  
Ing. Andrea Basso - TECNITAL  
Ing. Corrado Frasca - TECNITAL  
Ing. Carlo Vittorio Motta - MATILDI - PARTNERS  
Ing. Stefano Rossi - MATILDI - PARTNERS

IL GEOLOGICO:  
Geol. Emanuele Frasca - TECNITAL  
Geol. Giorgio Veneto - ASDI

IL COORDINATORE PER LA SICUREZZA IN FASE DI PROGETTAZIONE:  
Ing. Paolo Bravasso - MATILDI - PARTNERS  
Ing. Stefano Rossi - MATILDI - PARTNERS

VISTO: IL RESP. DEL PROCEDIMENTO:  
Ing. Giuseppe Danilo Marzi

PROTOCOLLO: DATA:

**11 - OPERE MAGGIORI: GALLERIA**  
11.3 - Gallerie artificiali e opere di imbocco  
imbocco est - Sezioni trasversali e longitudinali provvisoriali 2/2

CODICE PROGETTO	NOME FILE	PROGR. ELAB.	REV.	SCALA:
1118_P00_GA00_STR_SZ06_B	11.18		B	1:200
ELAB.				
D				
C				
A	Infrastruttura ASSE	Mag. 2020	Finalità	Finisce
B	EMISSIONE	Mar. 2020	Finalità	Finisce
REV.	DESCRIZIONE	DATA	SOCIETA'	REDATTO VERIFICATO APPROVATO