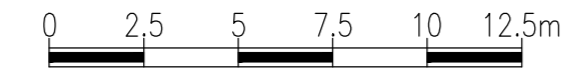
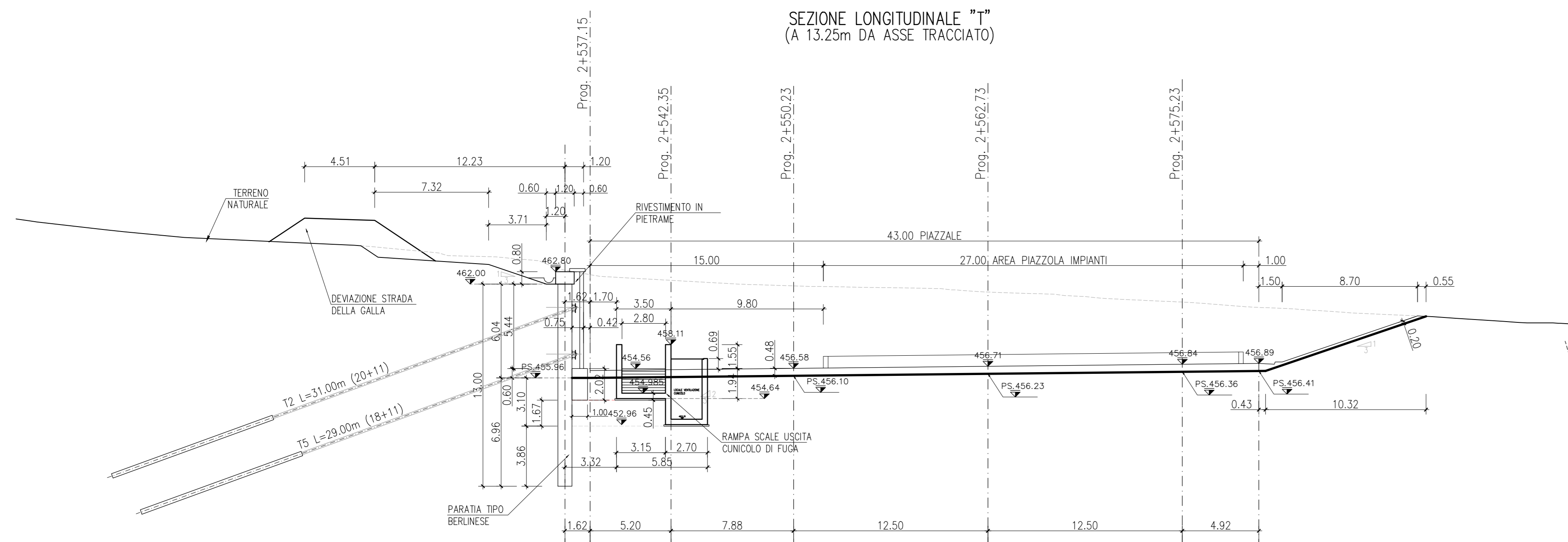


IMBOCCO EST - SEZIONI LONGITUDINALI DEFINITIVE - Scala 1:200

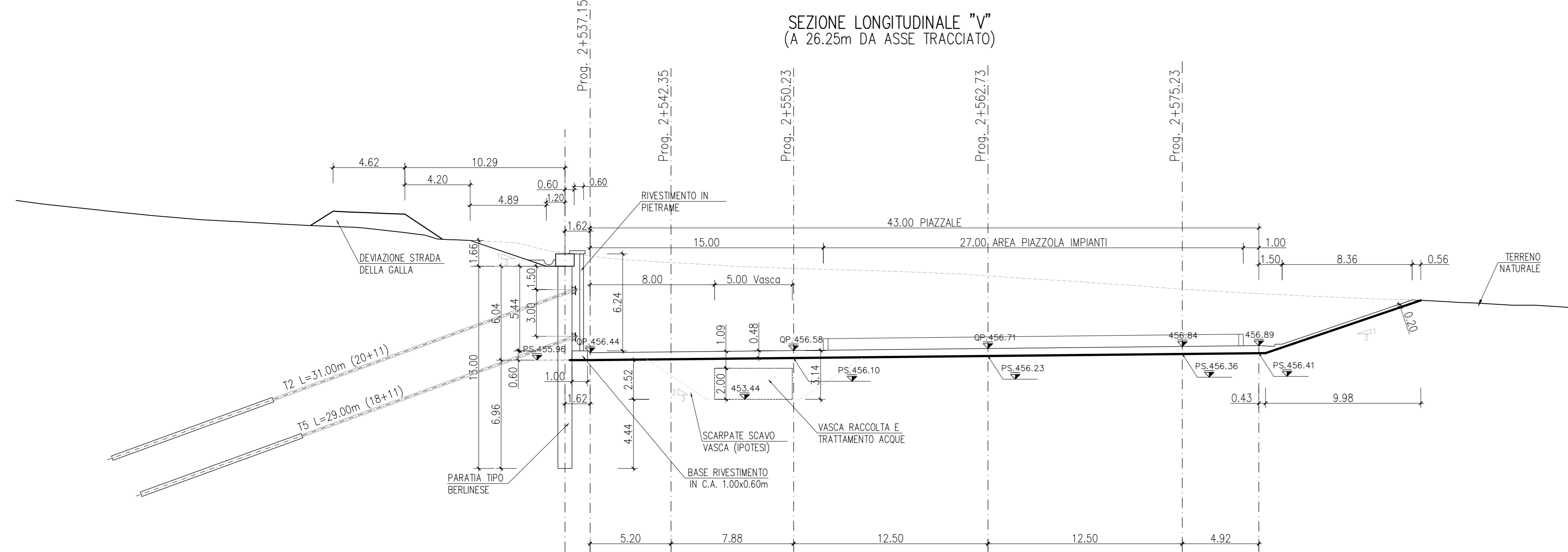


SEZIONE LONGITUDINALE "I"
(A 13.25m DA ASSE TRACCIATO)



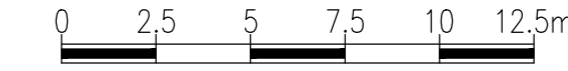
Q.Rif. 440

SEZIONE LONGITUDINALE "V"
(A 26.25m DA ASSE TRACCIATO)

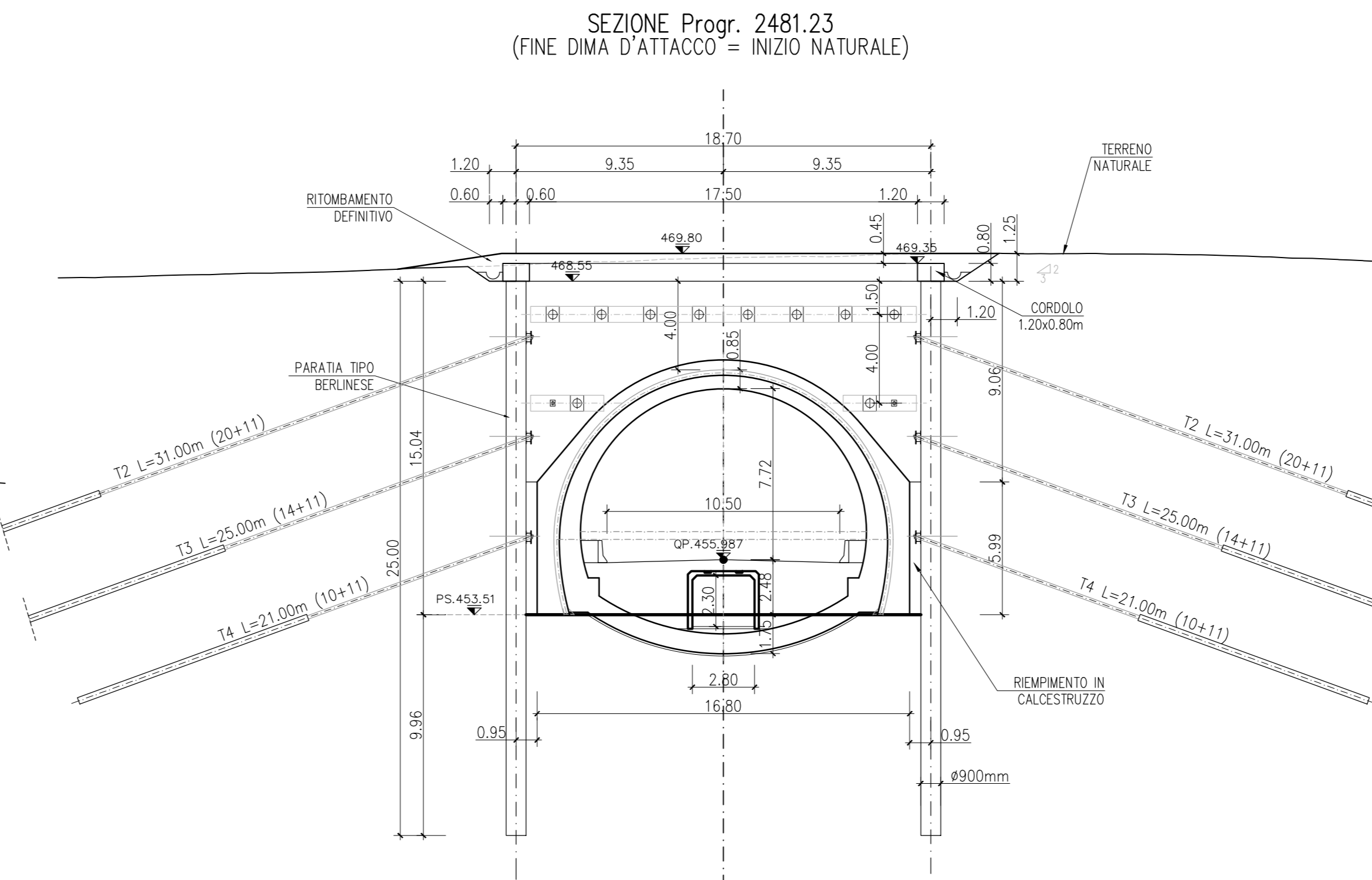


Q.Rif. 440

IMBOCCO EST - SEZIONI TRASVERSALI DEFINITIVE (1Parte) - Scala 1:200

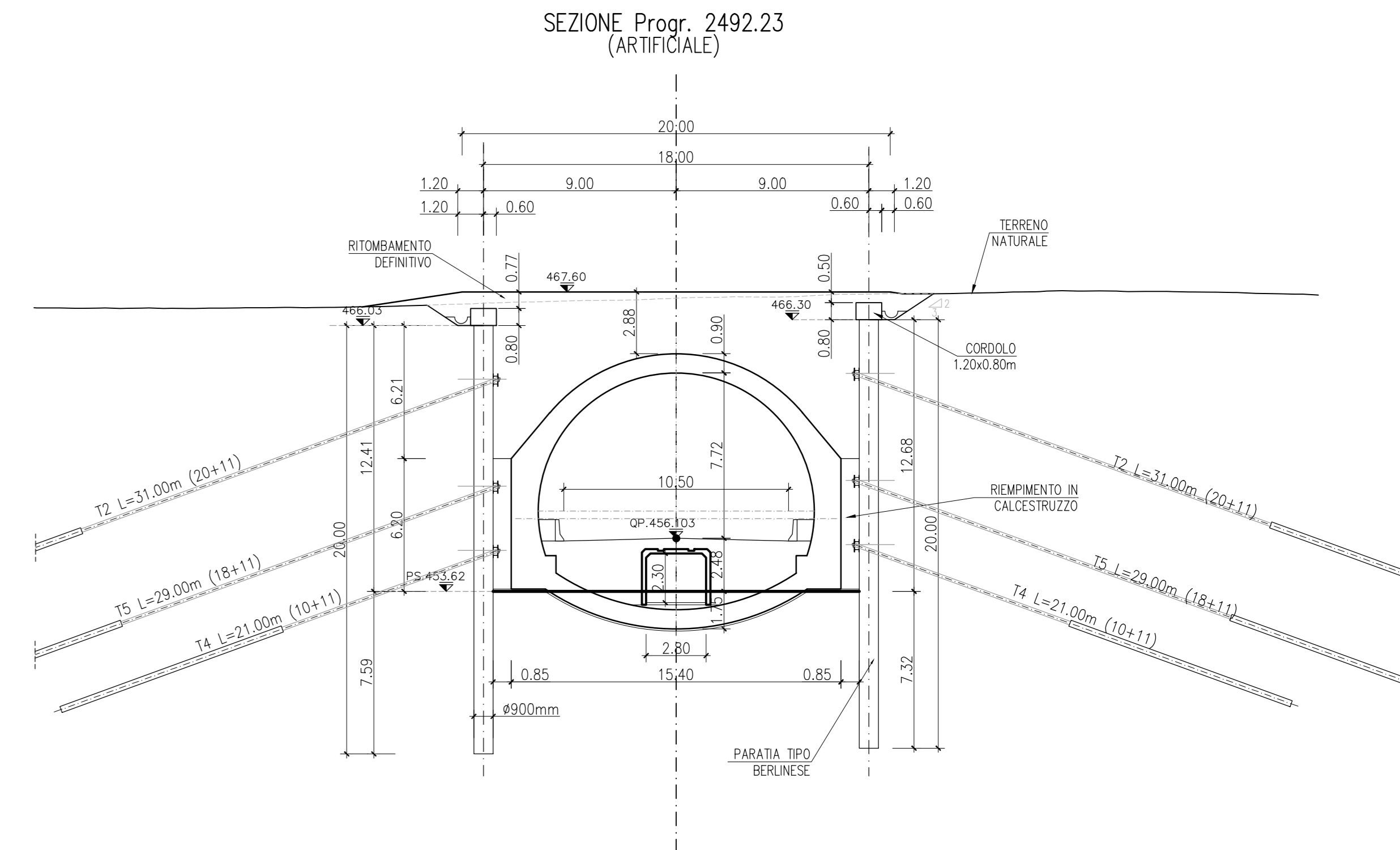


SEZIONE Progr. 2481.23
(FINE DIMA D'ATTACCO = INIZIO NATURALE)



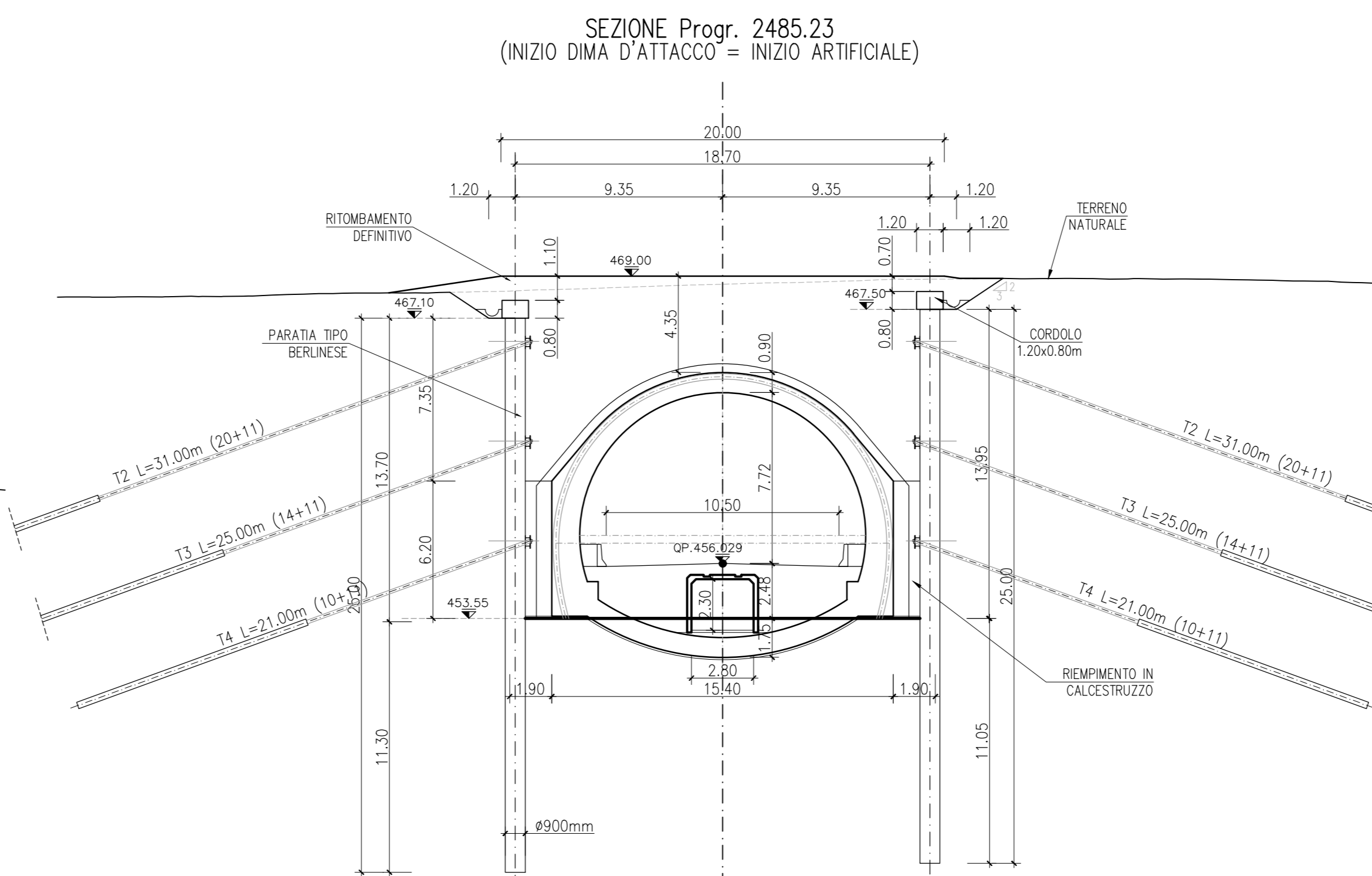
Q.Rif. 440

SEZIONE Progr. 2492.23
(ARTIFICIALE)



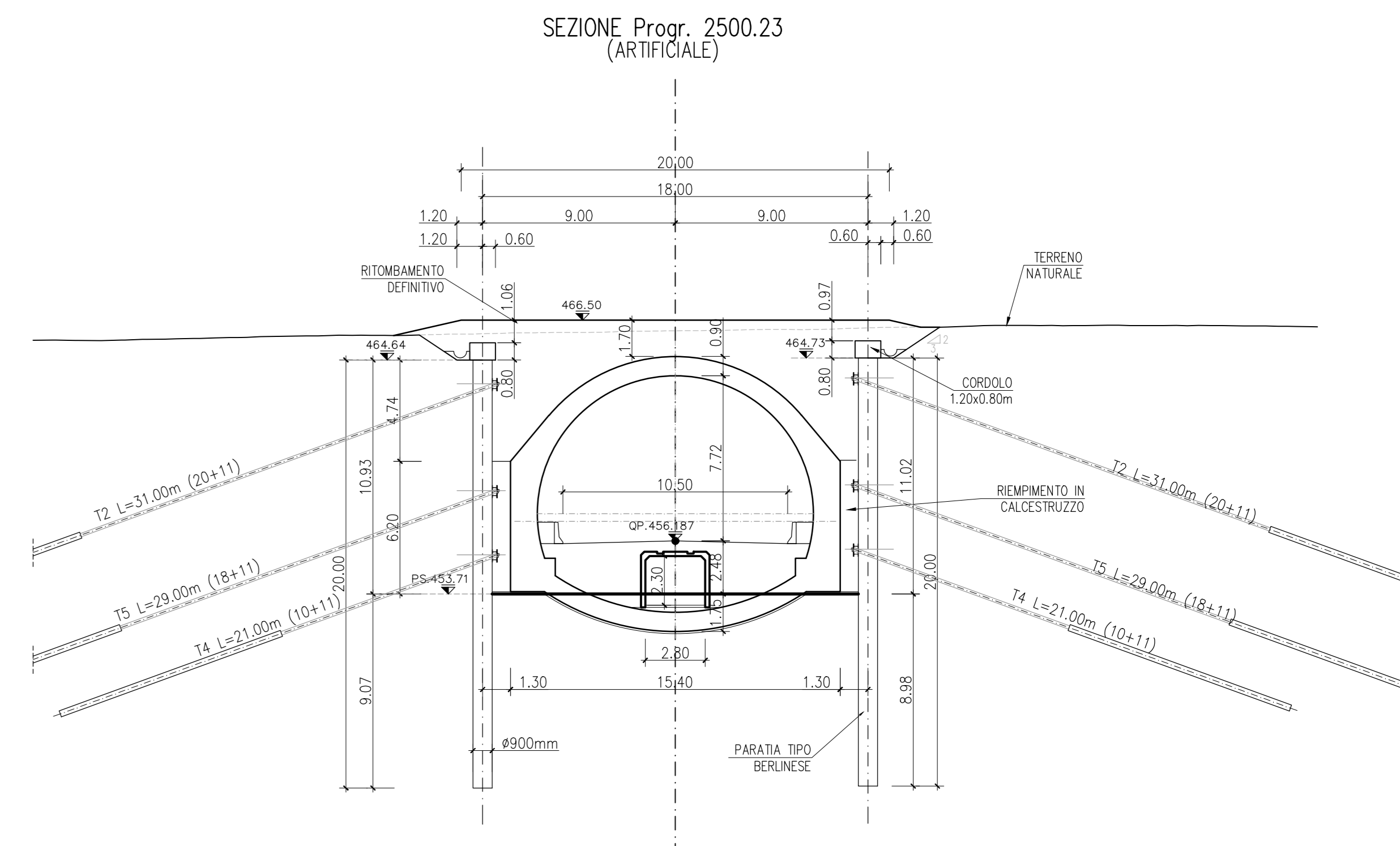
Q.Rif. 440

SEZIONE Progr. 2485.23
(INIZIO DIMA D'ATTACCO = INIZIO ARTIFICIALE)



Q.Rif. 440

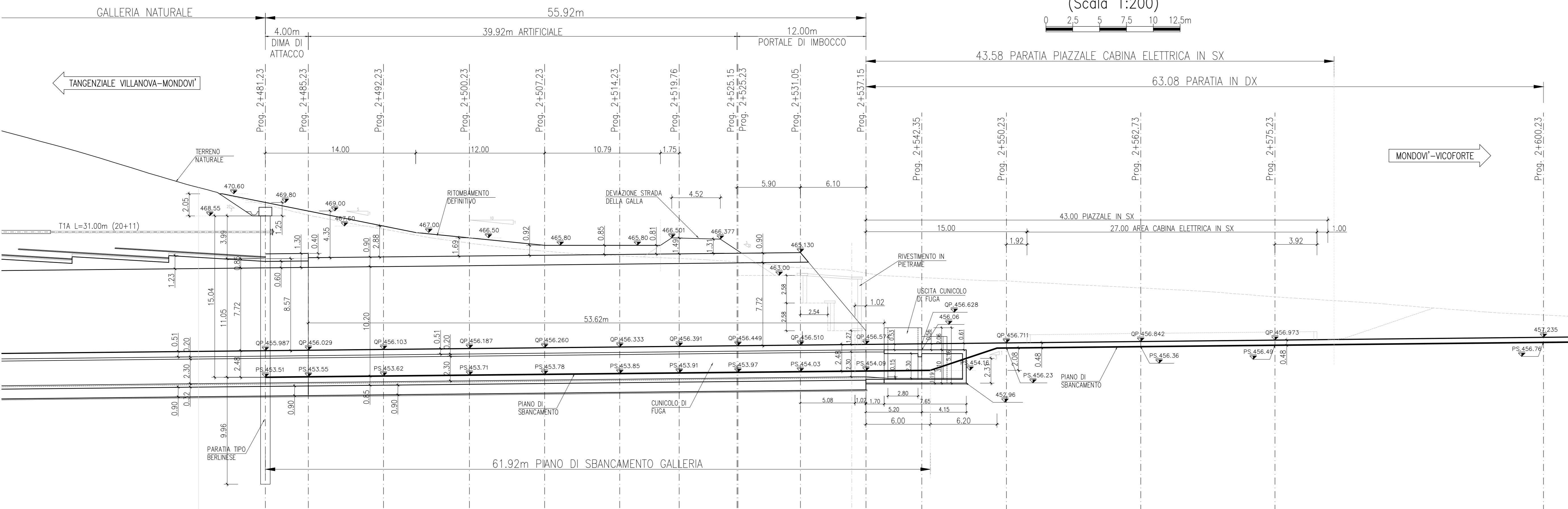
SEZIONE Progr. 2500.23
(ARTIFICIALE)



Q.Rif. 440

LEGENDA
QP = QUOTA PROGETTO
PS = PIANO DI SCAVO

IMBOCCO EST, SEZIONE LONGITUDINALE IN ASSE TRACCIATO
(Scala 1:200)



Q.Rif. 440

No. SEZIONI	104	105	106	107	108	109
DISTANZE PROGRESSIVE	0+000	0+200	0+400	0+600	0+800	0+1000
DISTANZE PARALLELE	25.000	25.000	25.000	25.000	25.000	
QUOTE TERRENO	459.59	471.9	483.85	495.71	507.57	519.42
QUOTE PROGETTO	459.59	471.9	483.85	495.71	507.57	519.42

Provincia di Cuneo
S.S. 28 del Colle di Nava
Lavori di realizzazione della Tangenziale di Mondovì con collegamento alla S.S. 28 Dir - 564 e al casello A6 "Torino-Savona" - III Lotto (Variante di Mondovì)

PROGETTO DEFINITIVO cod. TO08

PROGETTAZIONE:	MANDATARIA:	MANDANTE:
GRUPPO PROGETTI	GRUPPO PS ITALIANE	MATILDI-PARTNERS
IL RESPONSABILE DELL'INTEGRAZIONE DELLE PRESTAZIONI SPECIALISTICHE:	Ing. Antonio Basso - TECNITAL Ordine Ingegneri Provincia di Verona n. 42413	
IL GEOLOGICO:	Geo. Emanuele Frasca - TECHNICAL Ordine Geologi Veneto n. 4501	
IL COORDINATORE PER LA SICUREZZA IN FASE DI PROGETTAZIONE:	Ing. Paolo Braccini - TECNITAL Ordine Ingegneri Provincia di Bologna n. 46513	
IL COORDINATORE PER LA SICUREZZA IN FASE DI PROGETTAZIONE:	Ing. Alessandro Rizzo - TECHNICAL Ordine Ingegneri Provincia di Milano n. 419589 INGEGNERIA ED IDRAULICA Ing. Simone Venturoli - TECHNICAL Ordine Ingegneri Provincia di Verona n. 42515	
VISTO: IL RESP. DEL PROCEDIMENTO:	Ing. Giuseppe Danilo Marzi	
PROTOCOLLO:	DATA:	

11 - OPERE MAGGIORI: GALLERIA
11.3 - Gallerie artificiali e opere di imbocco
Imbocco est - Sezioni trasversali e longitudinali definitive 1/2

CODICE PROGETTO	NOME FILE	PROGR. ELAB.	REV.	SCALA:
1120_P00_GA00_STR_SZ07_B	1120		B	1:200
ELAB.				
D				
C				
A	Infiltrazione ASSE	Mar_2020	Finaliter	Firma
B	EMISSORE	Mar_2020	Finaliter	Firma
REV.	DESCRIZIONE	DATA	SOCIETA'	REDATTO
				VERIFICATO
				APPROVATO