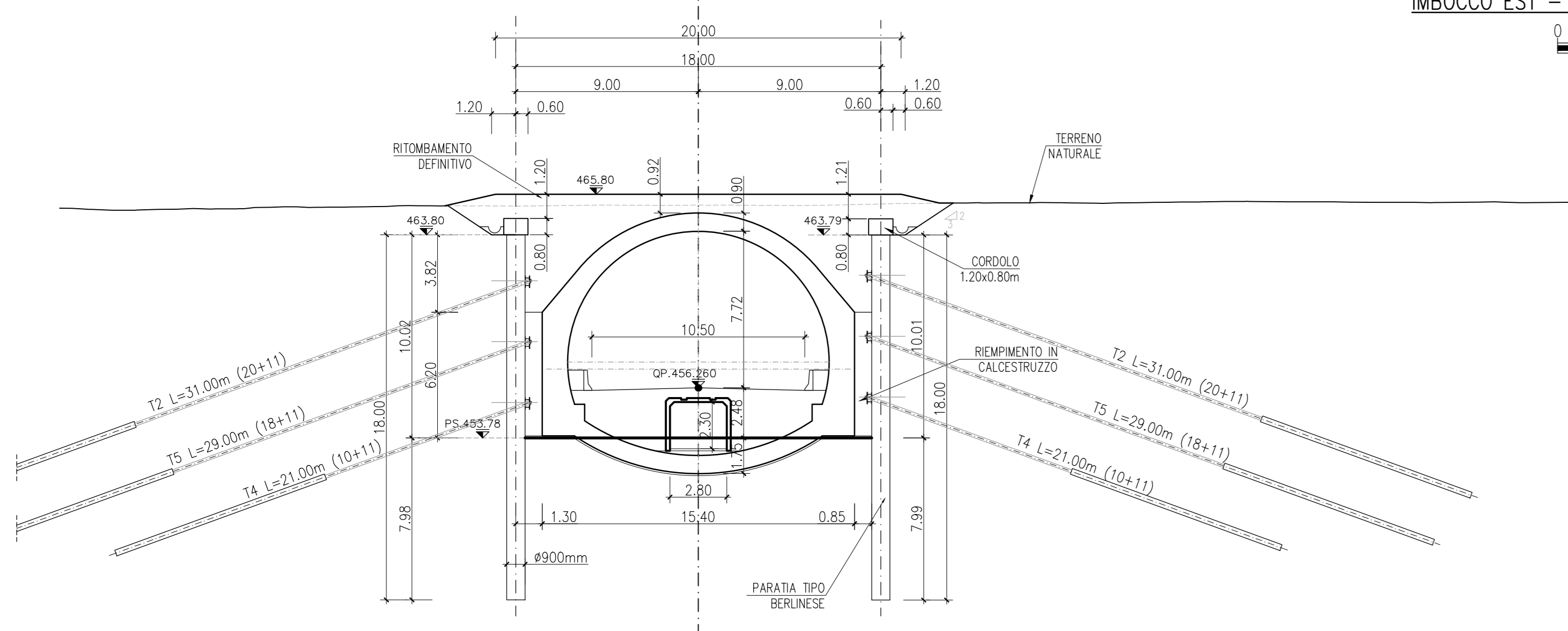
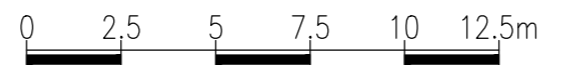


SEZIONE Progr. 2507.23 (ARTIFICIALE)



Q.Rif. 440

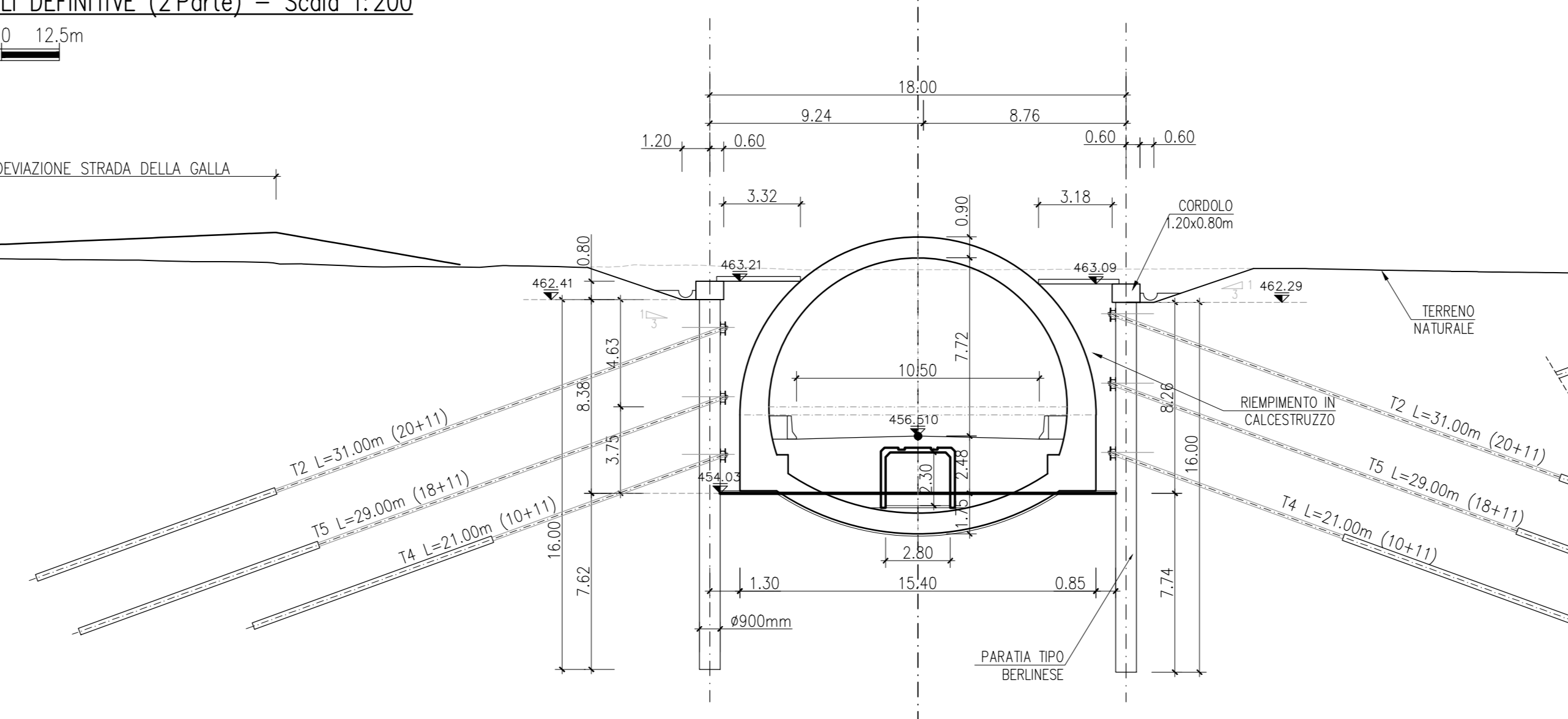
IMBOCCO EST - SEZIONI TRASVERSALI DEFINITIVE (2Parte) - Scala 1:200



DEVIAZIONE STRADA DELLA GALLA

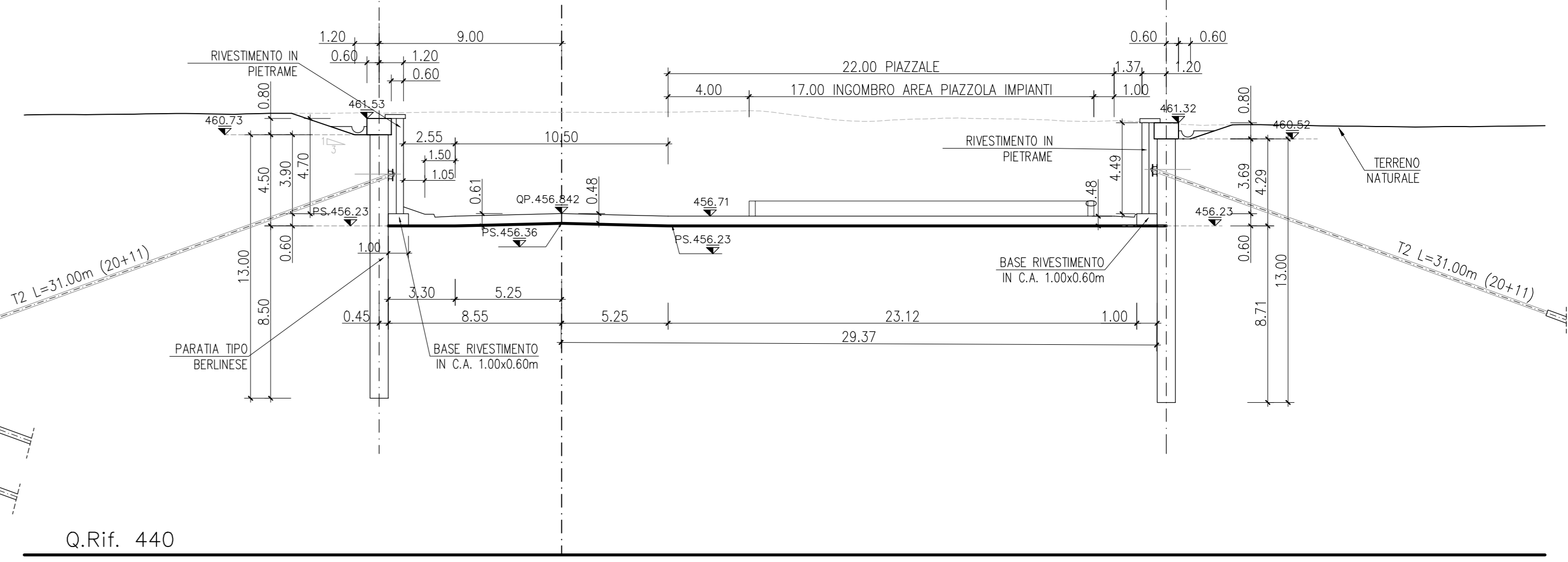
Q.Rif. 440

SEZIONE Progr. 2531.05 (PORTALE)



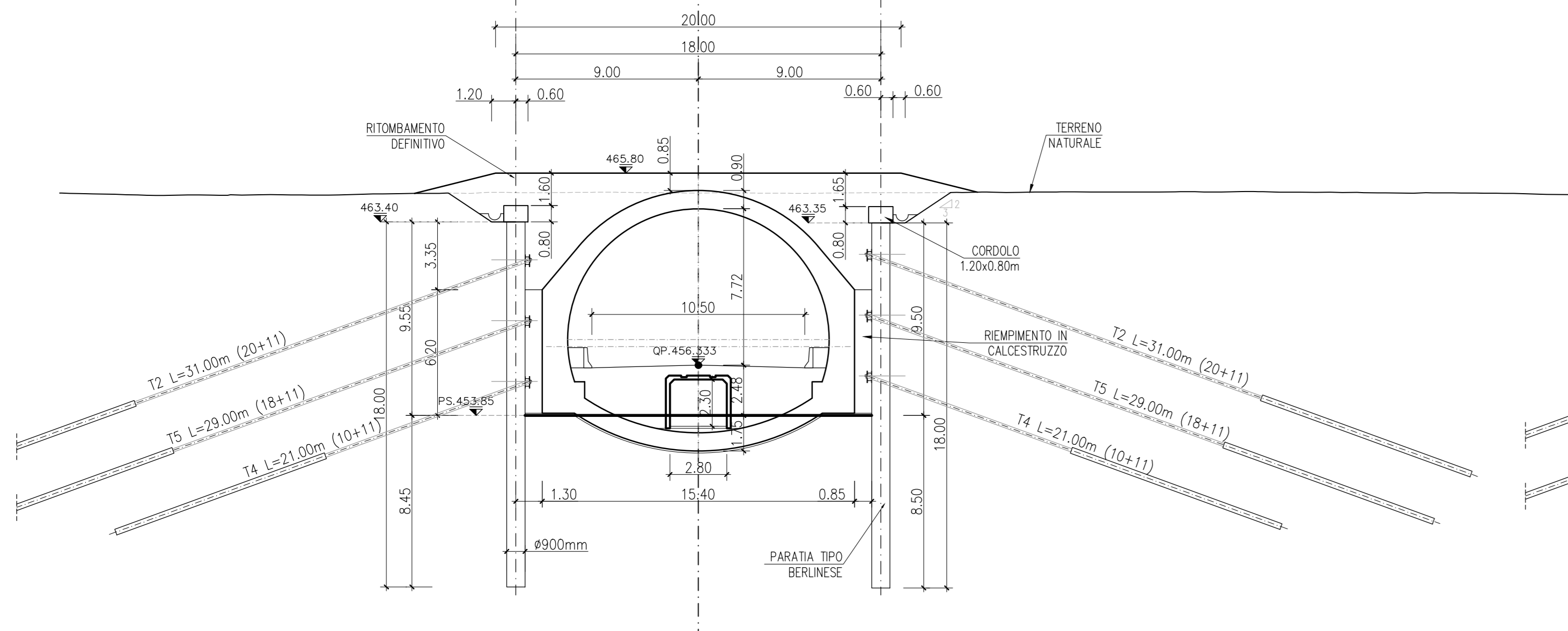
Q.Rif. 440

SEZIONE Progr. 2562.73 (PIAZZOLA IMPIANTI)



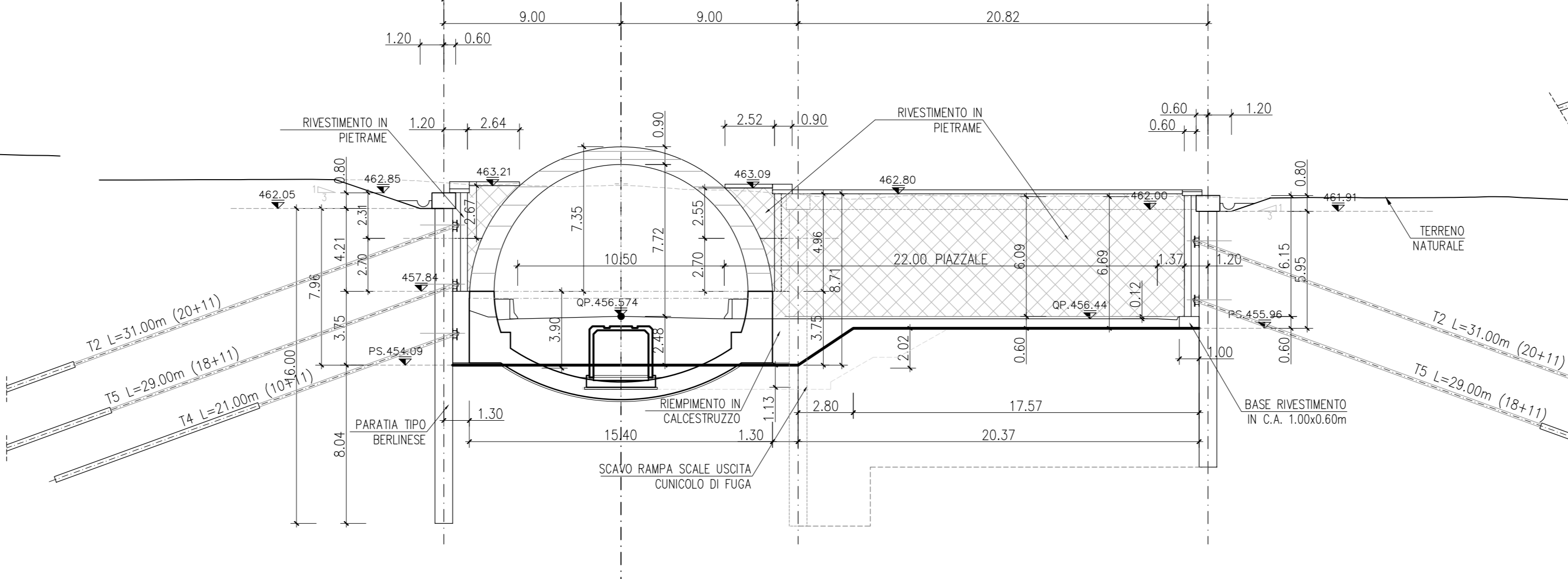
Q.Rif. 440

SEZIONE Progr. 2514.23 (ARTIFICIALE)



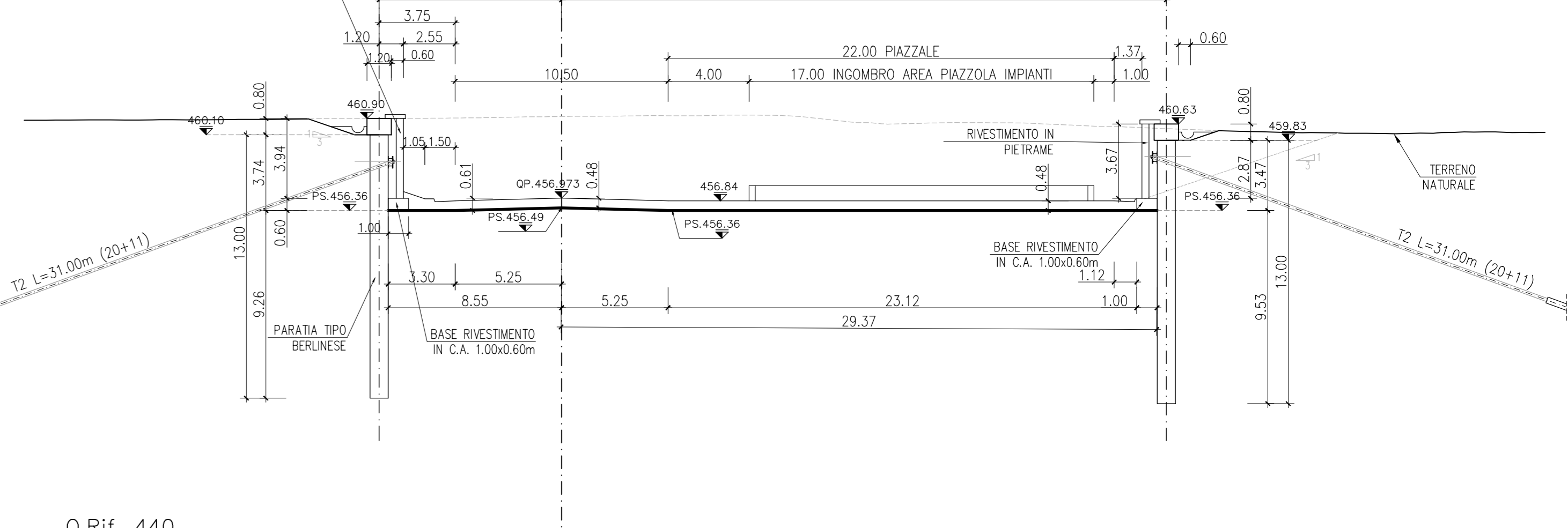
Q.Rif. 440

SEZIONE Progr. 2537.15 (FINE PORTALE = FINE GALLERIA)



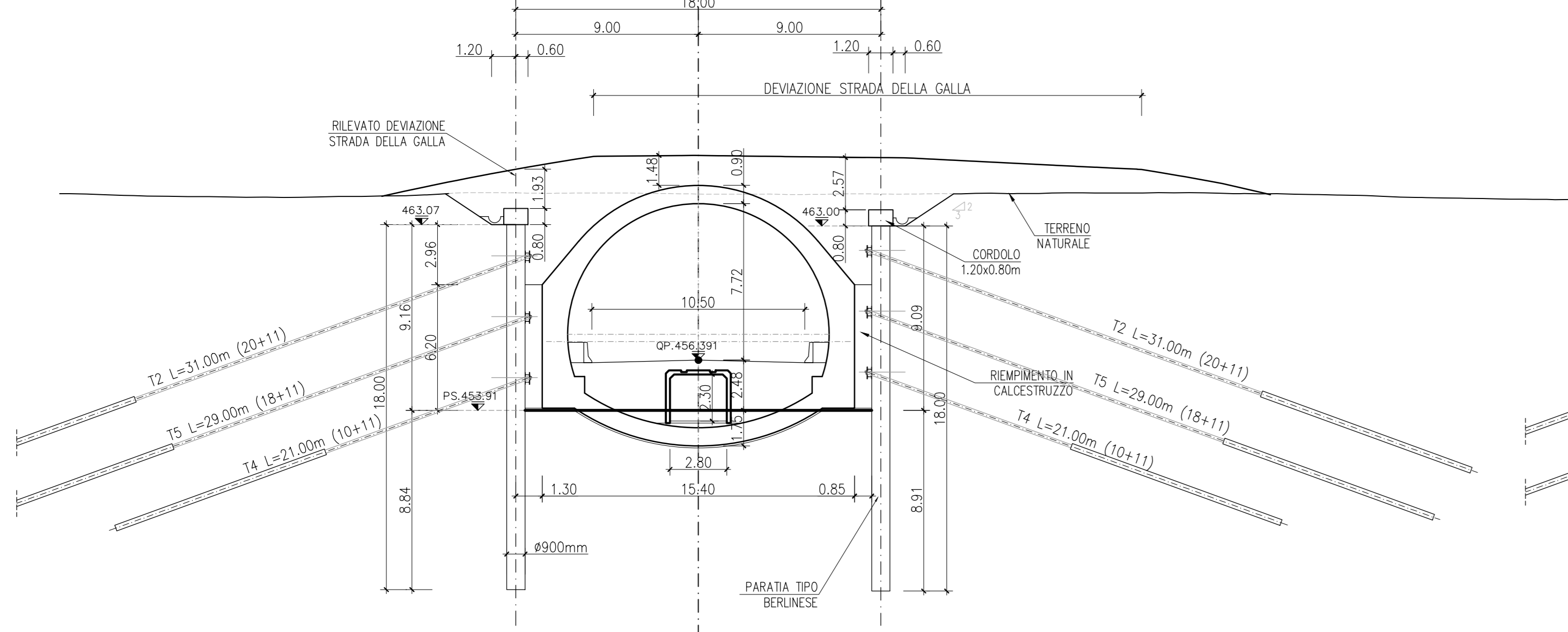
Q.Rif. 440

SEZIONE Progr. 2575.23 (PIAZZOLA IMPIANTI)



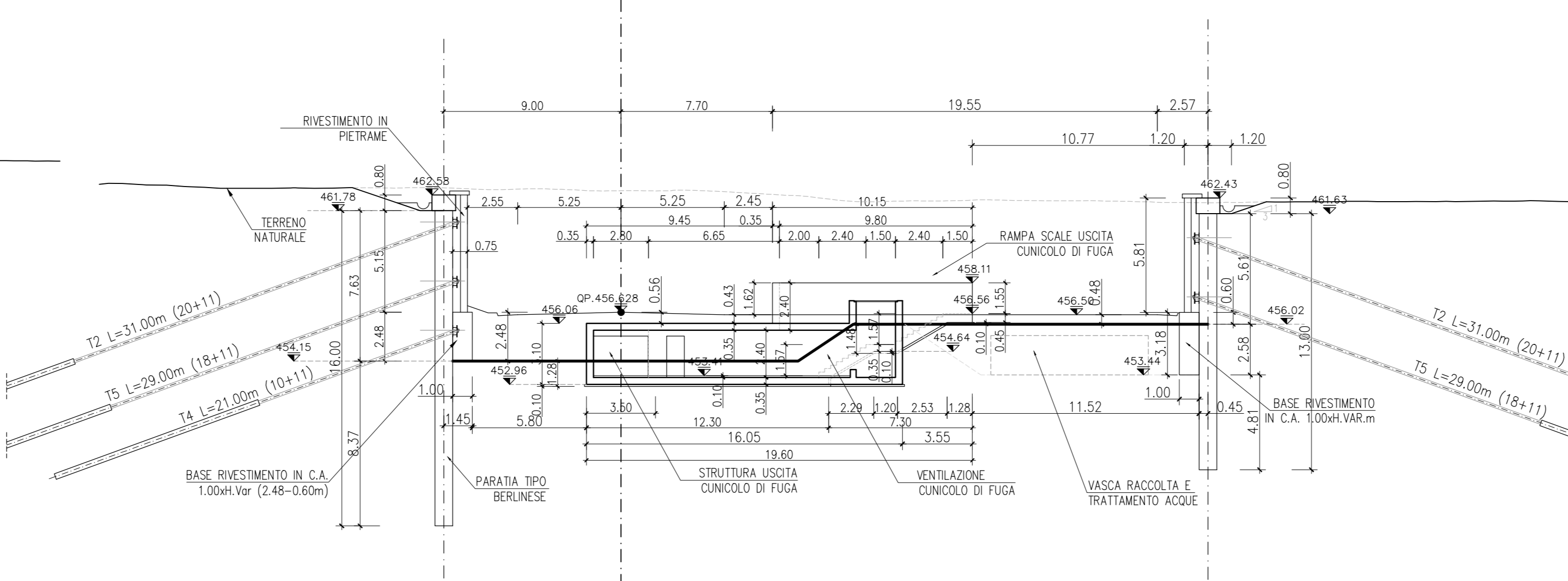
Q.Rif. 440

SEZIONE Progr. 2519.76 (ARTIFICIALE)



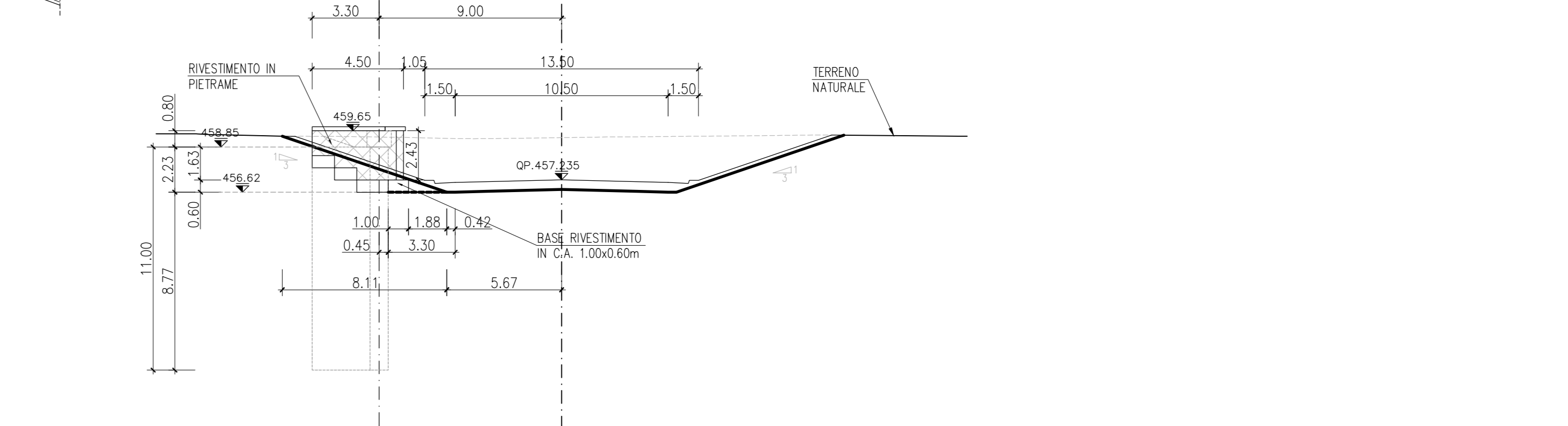
Q.Rif. 440

SEZIONE Progr. 2542.35 (USCITA CUNCOLO DI FUGA)



Q.Rif. 440

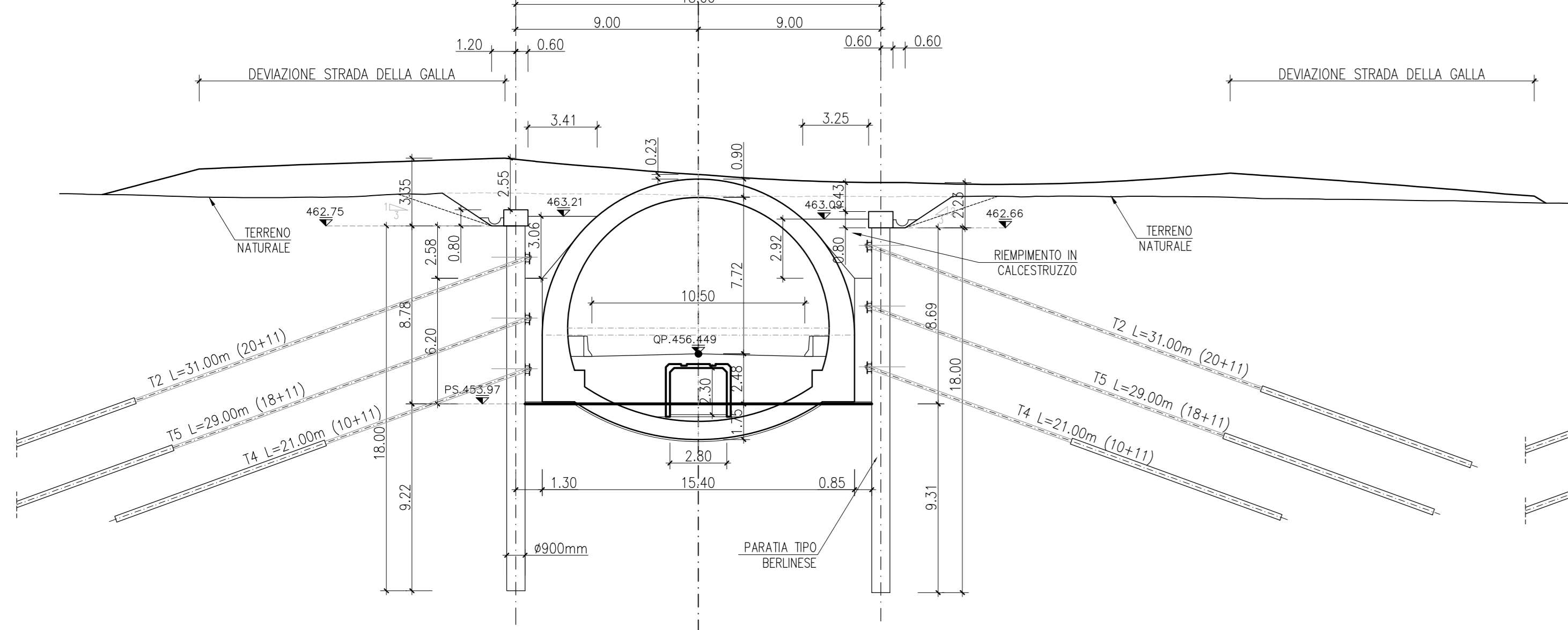
SEZIONE Progr. 2600.23 (FINE PARATA)



Q.Rif. 440

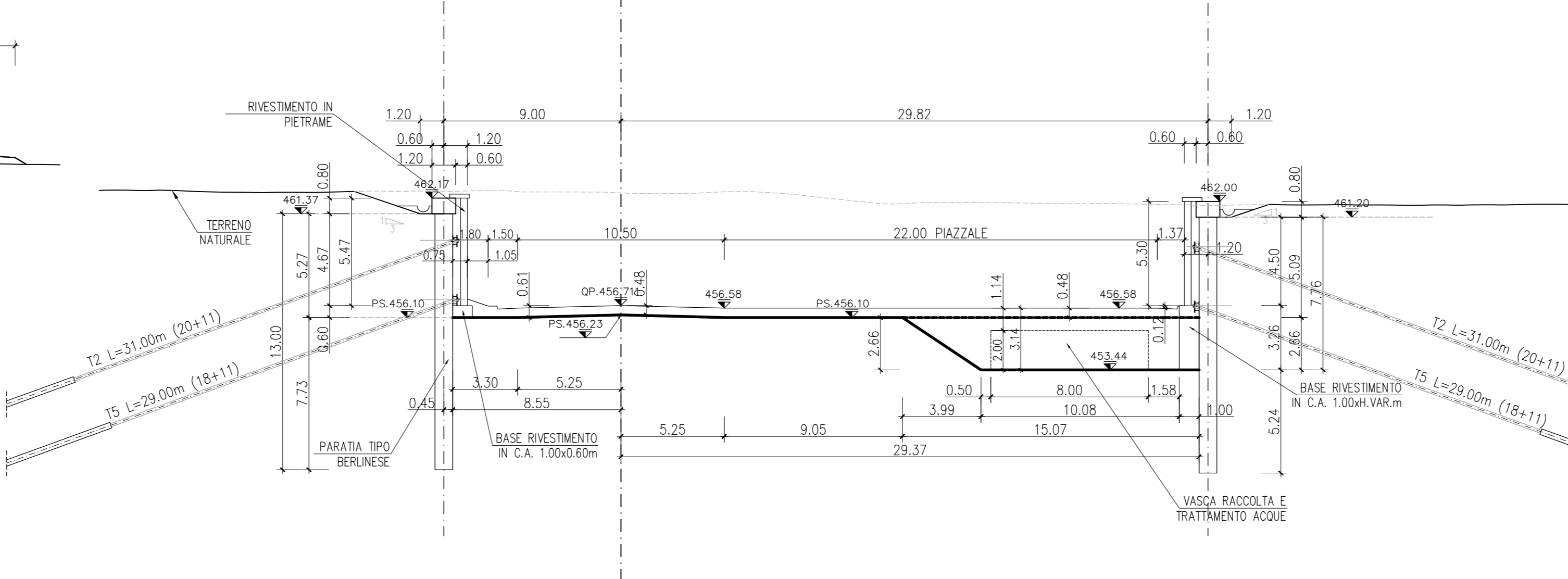
LEGENDA
QP = QUOTA PROGETTO
PS = PIANO DI SCAVO

SEZIONE Progr. 2525.23 (FINE ARTIFICIALE = INIZIO PORTALE)



Q.Rif. 440

SEZIONE Progr. 2550.23 (PIAZZOLA IMPIANTI)



Q.Rif. 440

Sanas GRUPPO PS ITALIANI **90** Direzione Progettazione e Realizzazione Lavori

Provincia di Cuneo
S.S. 28 del Colle di Nava
Lavori di realizzazione della Tangenziale di Mondovì con collegamento alla S.S. 28 Dir - 564 e al casello A6 "Torino-Savona" - III Lotto (Variante di Mondovì)

PROGETTO DEFINITIVO cod. TO08

PROGETTAZIONE: MANDATARIA: MANDATARI: **POLITECNICA** MATILDI-PARTNERS
RAGGRUPPAMENTO: **PS ITALIANI**
TEMPORANEO PROGETTISTI: **PS ITALIANI**
IL RESPONSABILE DELL'INTEGRAZIONE DELLE PRESTAZIONI SPECIALISTICHE: **PS ITALIANI**
Ing. Andrea Basso - TECNICAL
Dott. Roberto Vercellotti - ASST
Ing. Antonio Basso - TECNICAL
Dott. Roberto Vercellotti - ASST
Ing. Emanuele Frasca - TECNICAL
Dott. Roberto Vercellotti - ASST
IL COORDINATORE PER LA SICUREZZA IN FASE DI PROGETTAZIONE: **PS ITALIANI**
Ing. Paolo Bressano - MATILDI-PARTNERS
Dott. Roberto Vercellotti - ASST
VISTO: IL RESP. DEL PROCEDIMENTO: **PS ITALIANI**
Ing. Giuseppe Danilo Marini

PROTOCOLLO: DATA:

11 - OPERE MAGGIORI: GALLERIA
11.3 - Gallerie artificiali e opere di imbocco
Imbocco est - Sezioni trasversali e longitudinali definitive 2/2

CODICE PROGETTO	NOME FILE	PROGR. ELAB.	REV.	SCALA:
1121_P00_GA00_STR_S208_B	1121_P00_GA00_STR_S208_B	11.21	B	1:200
ELAB.	ELAB.			
D				
C				
A	Infrastruttura ASST	Mag. 2020	Finalità	Finalità
B	EMISSORE	Mar. 2020	Finalità	Finalità
REV.	DESCRIZIONE	DATA	SOCIETA'	REDATTO
				VERIFICATO
				APPROVATO