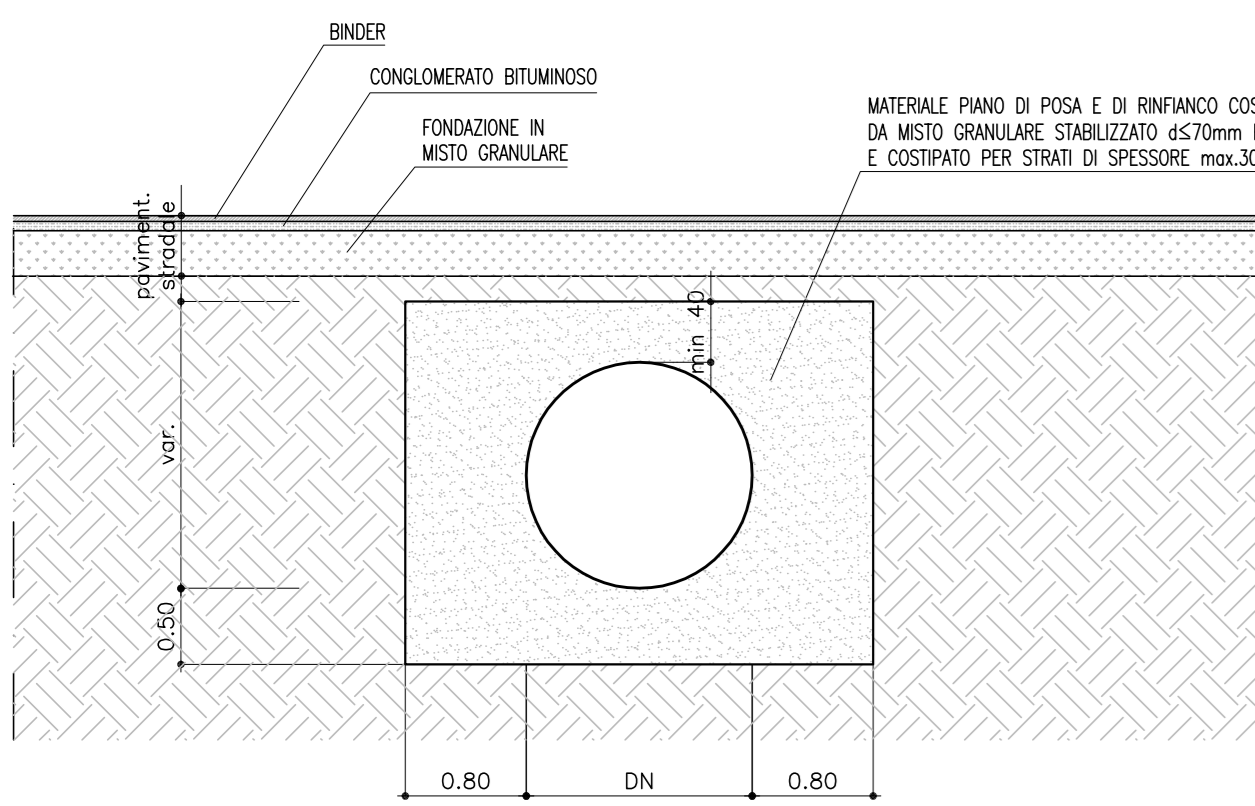
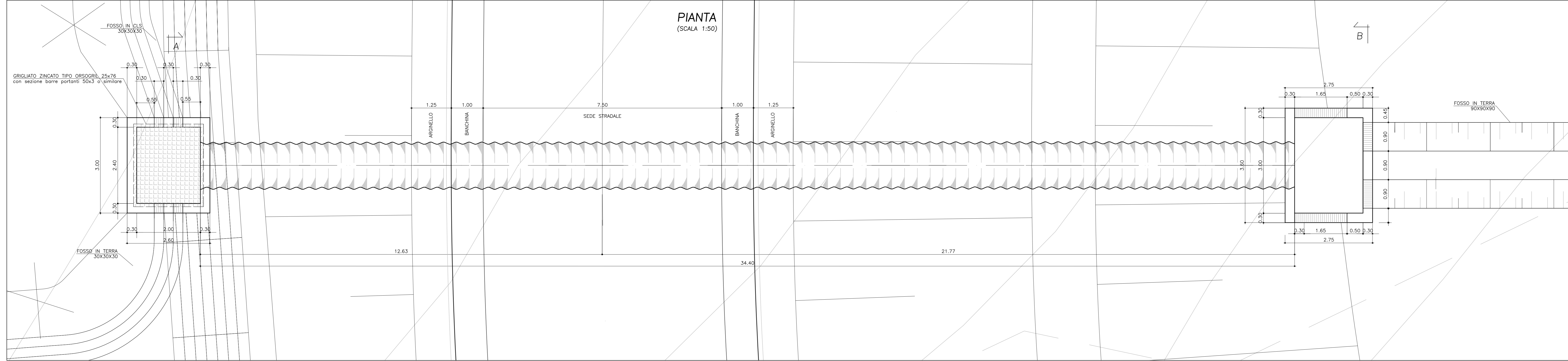
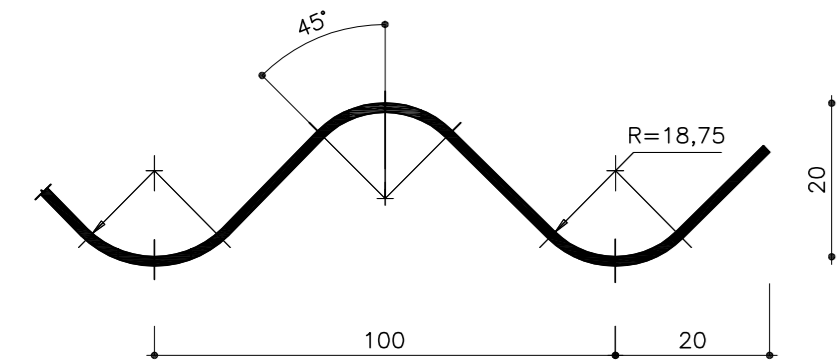


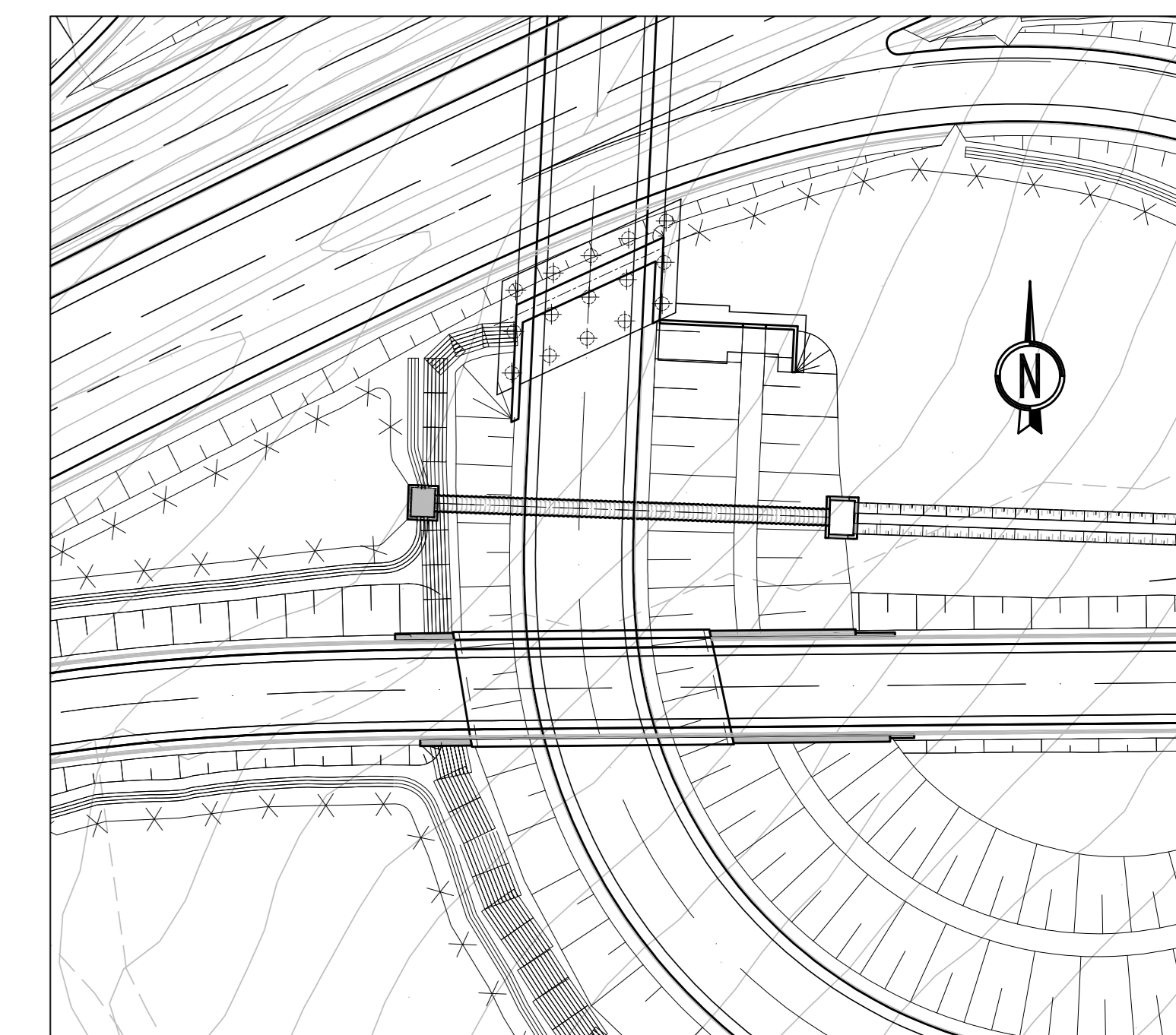
SEZIONE TRASVERSALE TIPO TUBO ARMCO
TRINCEA



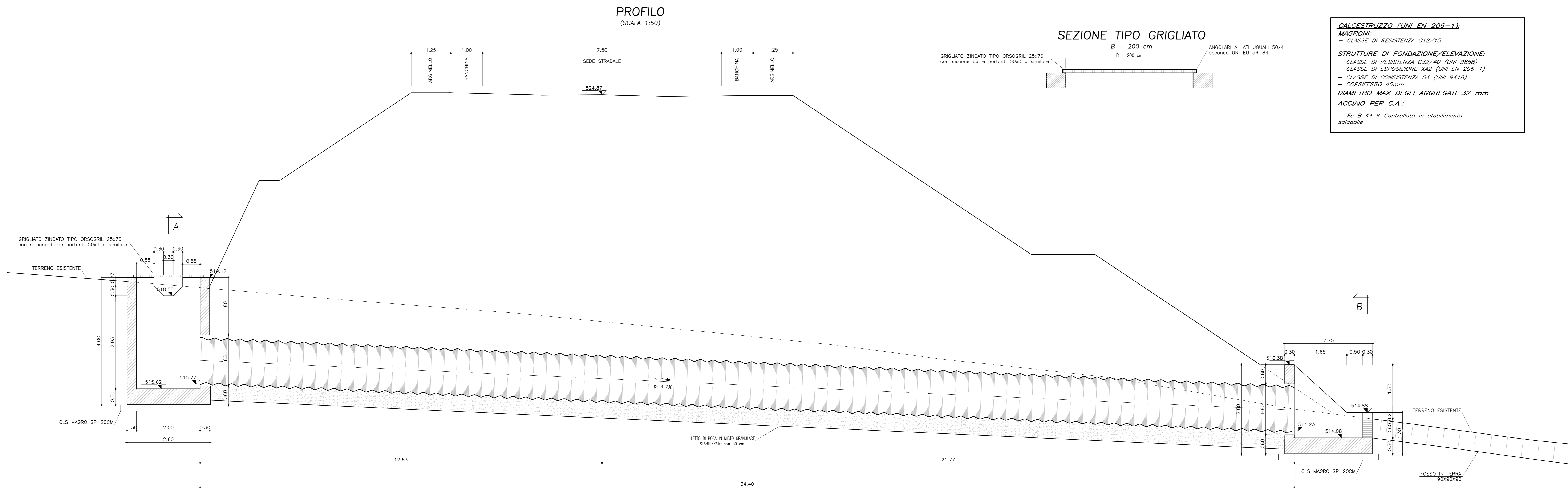
DETTAGLIO PIASTRA ONDOLATA
PER TOMBINO METALLICO



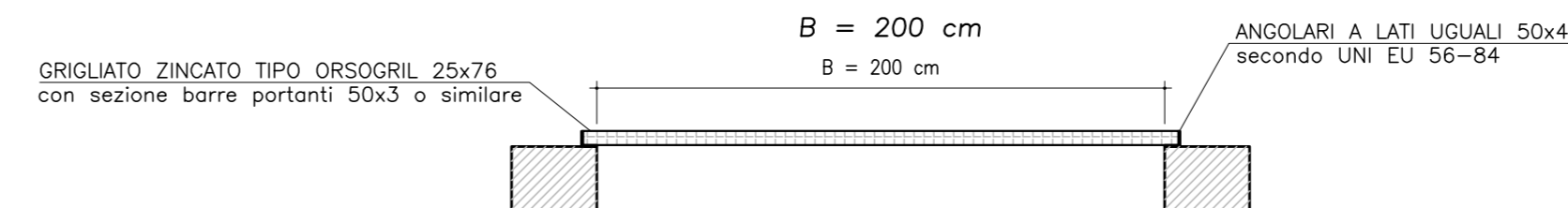
INQUADRAMENTO
(SCALA 1:500)



PROFILO
(SCALA 1:50)

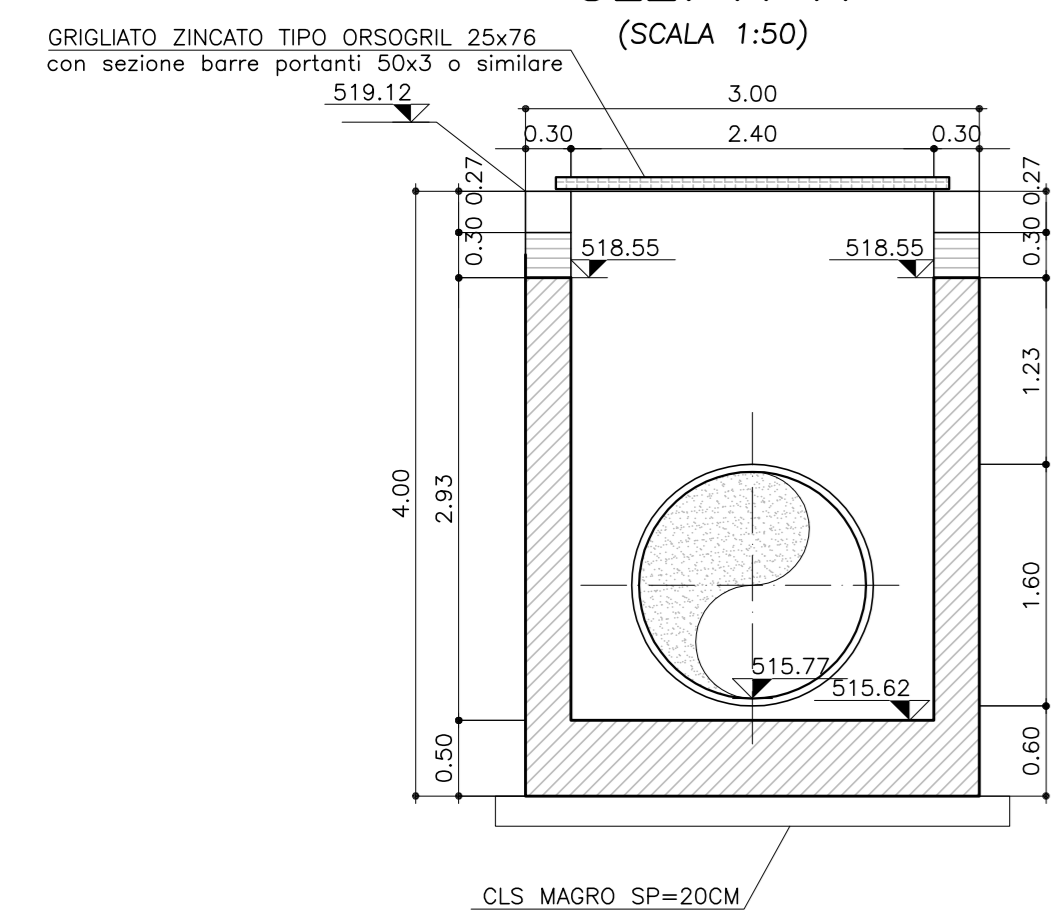


SEZIONE TIPO GRIGLIATO

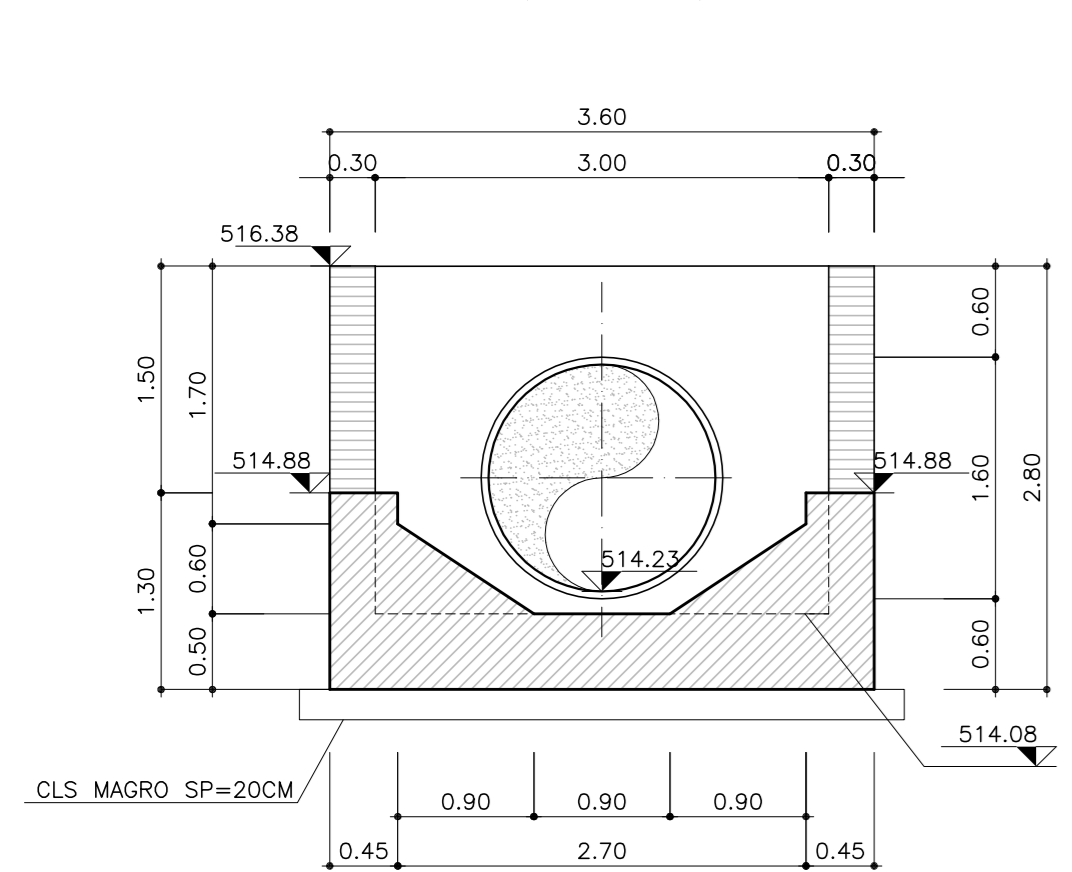


CALCESTRUZZO (UNI EN 206-1):
MAGRONI:
 - CLASSE DI RESISTENZA C12/15
STRUTTURE DI FONDAZIONE/ELEVAZIONE:
 - CLASSE DI RESISTENZA C32/40 (UNI 9858)
 - CLASSE DI ESPOSIZIONE XA2 (UNI EN 206-1)
 - CLASSE DI CONSISTENZA S4 (UNI 9418)
 - COPRIFERRO 40mm
DIAMETRO MAX DEGLI AGGREGATI 32 mm
ACCIAIO PER C.A.:
 - Fe B 44 K Controllato in stabilimento saldabile

SEZ. A-A
(SCALA 1:50)



SEZ. B-B
(SCALA 1:50)



PA 12/09
 CORRIDOIO PLURIMODALE TIRRENICO - NORD EUROPA
 ITINERARIO AGRIGENTO - CALTANISSETTA - A19
 S.S. N° 640 "DI PORTO EMPEDOCLE"
 AMMODERNAMENTO E ADEGUAMENTO ALLA CAT. B DEL D.M. 5.11.2001
 Dal km 44+000 allo svincolo con l'A19

PROGETTO ESECUTIVO



OPERE IDRAULICHE
 OPERE IDRAULICHE SVINCOLI
 Svincolo Serra di falco
 Rampa 1

Tombino DN 1500 pr.0+288.55 - Carpenteria

Codice Unico Progetto (CUP): F91B09000070001

Codice Elaborato:
 PA12_09 - E | 2 | 4 | 5 | T | 0 | 2 | 3 | 8 | T | V | 0 | 1 | H | B | X | 0 | 0 | 5 | A | Scale: Varie

REV.	DATA	DESCRIZIONE	REDAITTO	VERIFICATO	APPROVATO	AUTORIZZATO
A	Aprile 2011	EMISSIONE	A. SALVAGO	A. TURSO	M. LITI	P. PAGLINI

Responsabile del procedimento: Ing. MAURIZIO MAURIZIO

Il Progettista: **GIANNI LUCI** (INGEGNERE)

Il Consulente incaricato: **GIORGIO INCORONA** (INGEGNERE)

Il Coordinatore per la sicurezza in fase di progetto: **ALESSANDRO VENTURA** (INGEGNERE)

Il Direttore dei lavori: **PIRRO MARINO** (INGEGNERE)