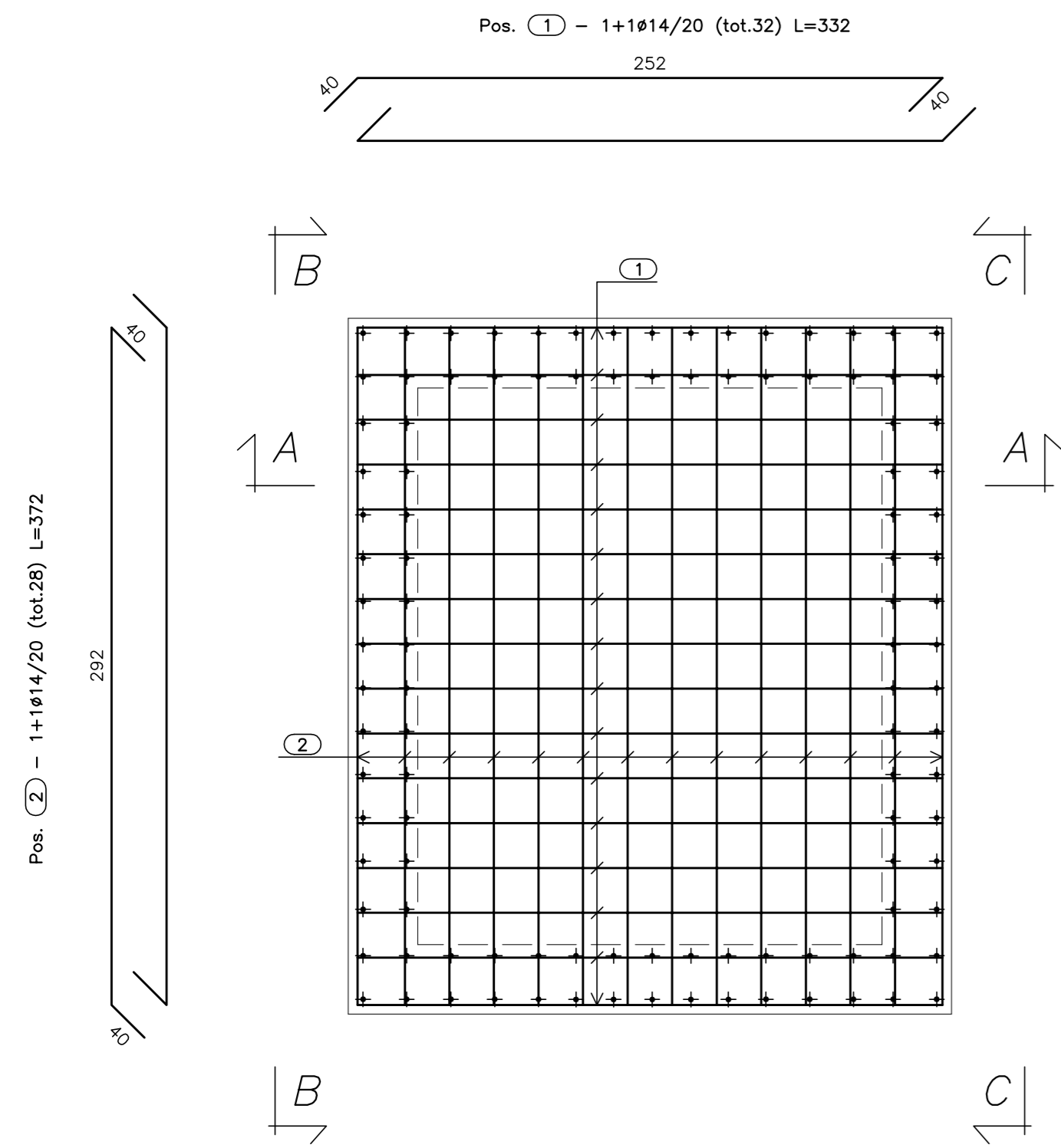
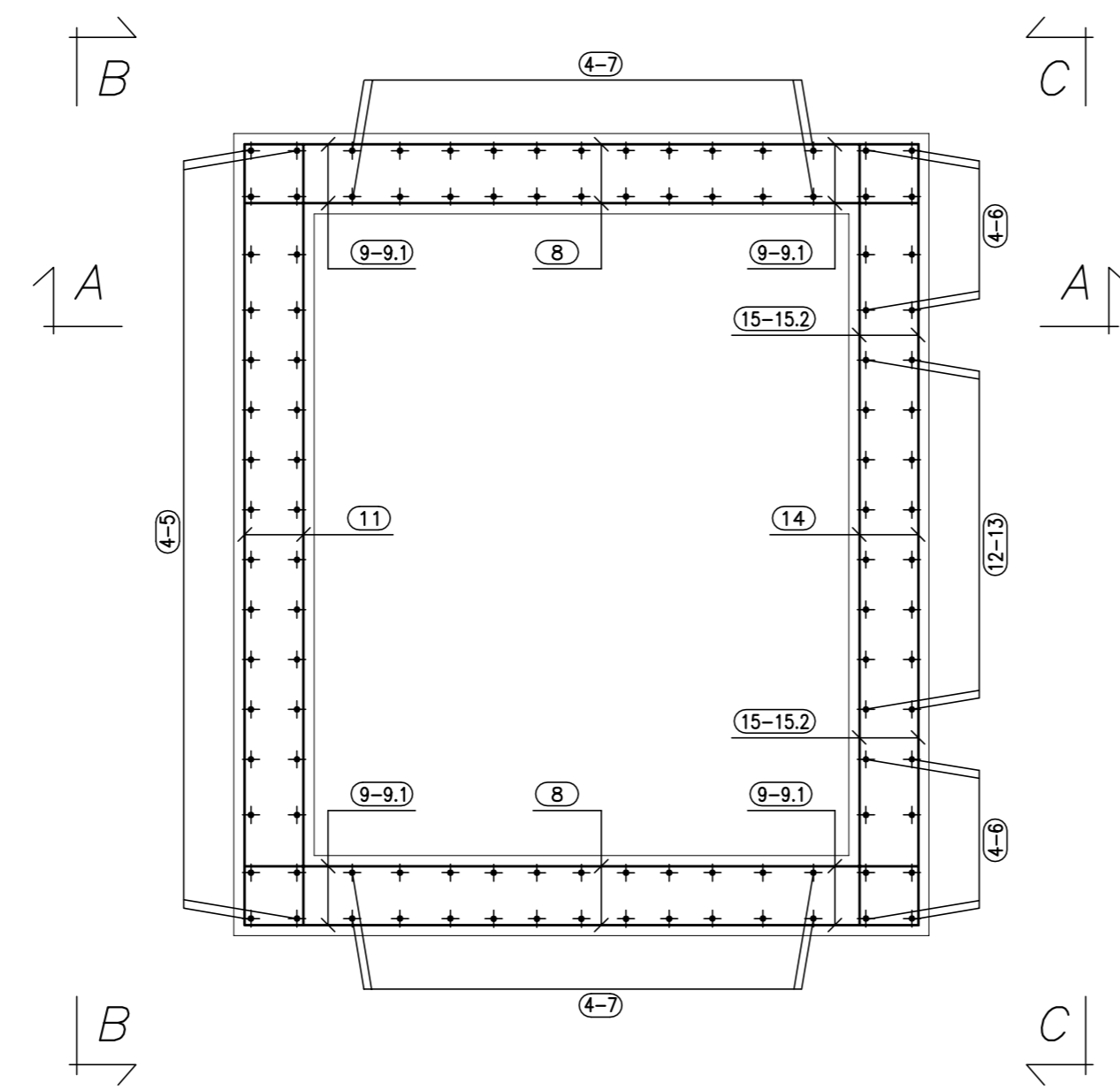


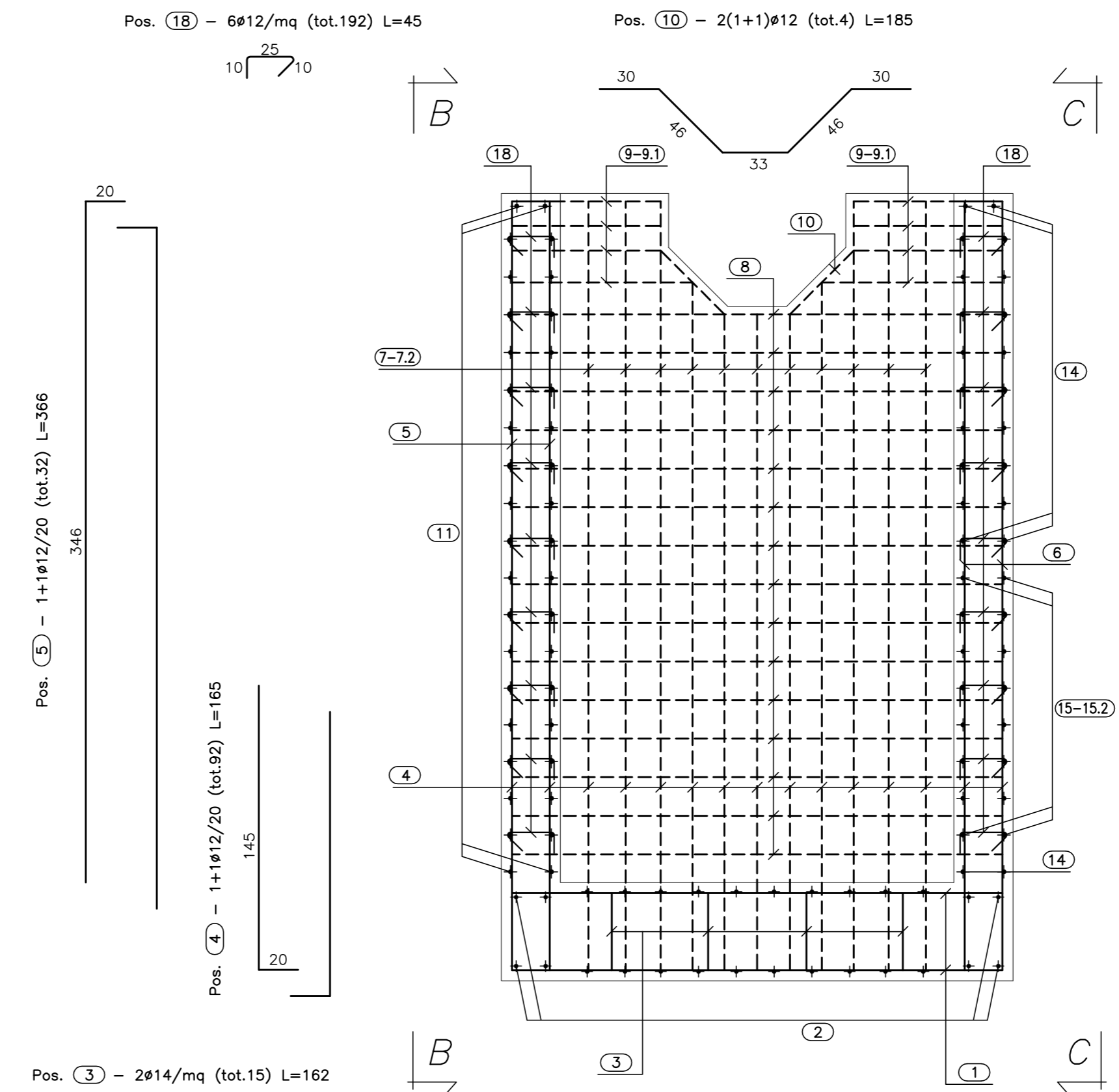
PIANTA FONDAZIONE
(SCALA 1:25)



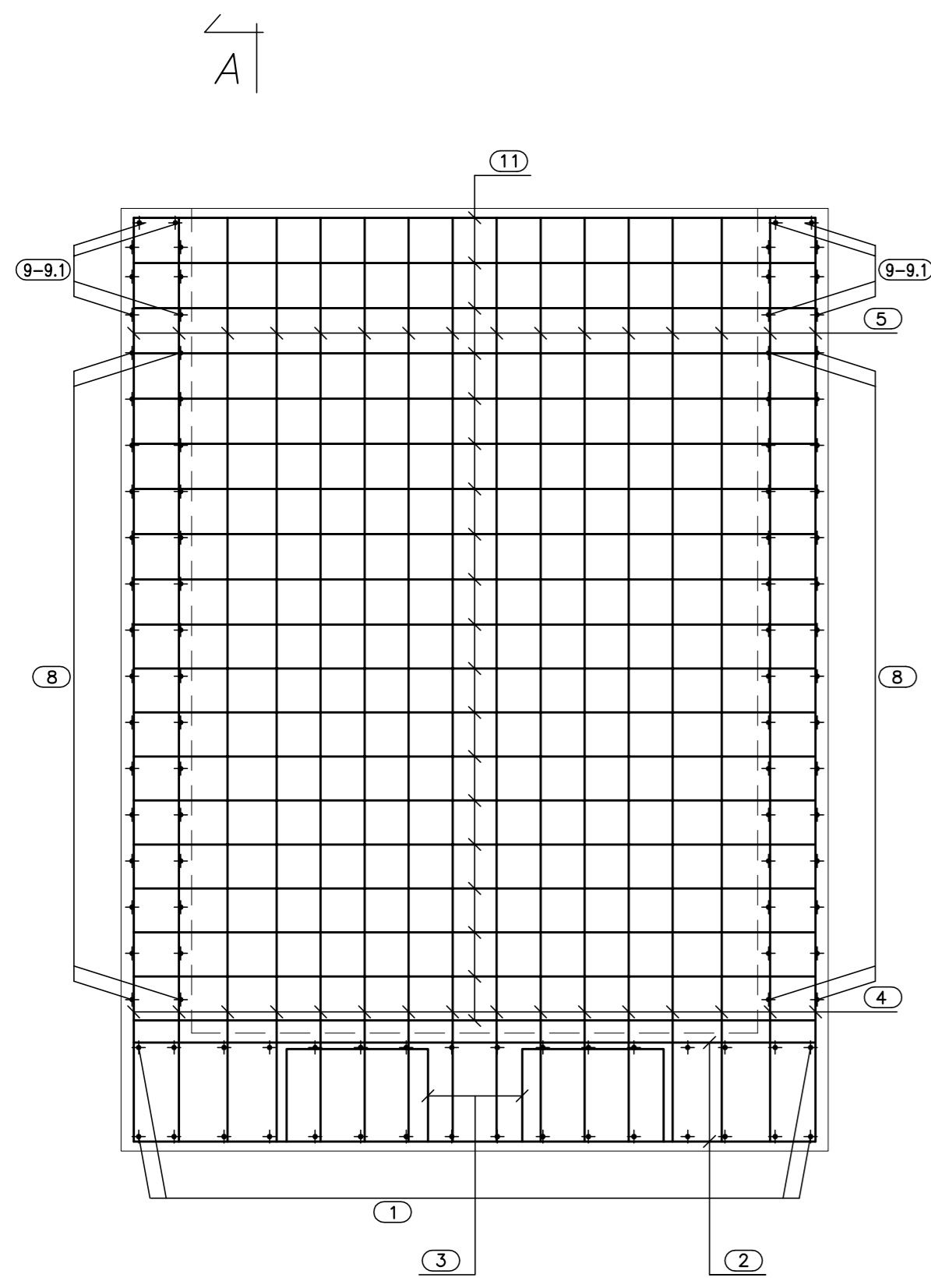
PIANTA SPICCATO
(SCALA 1:25)



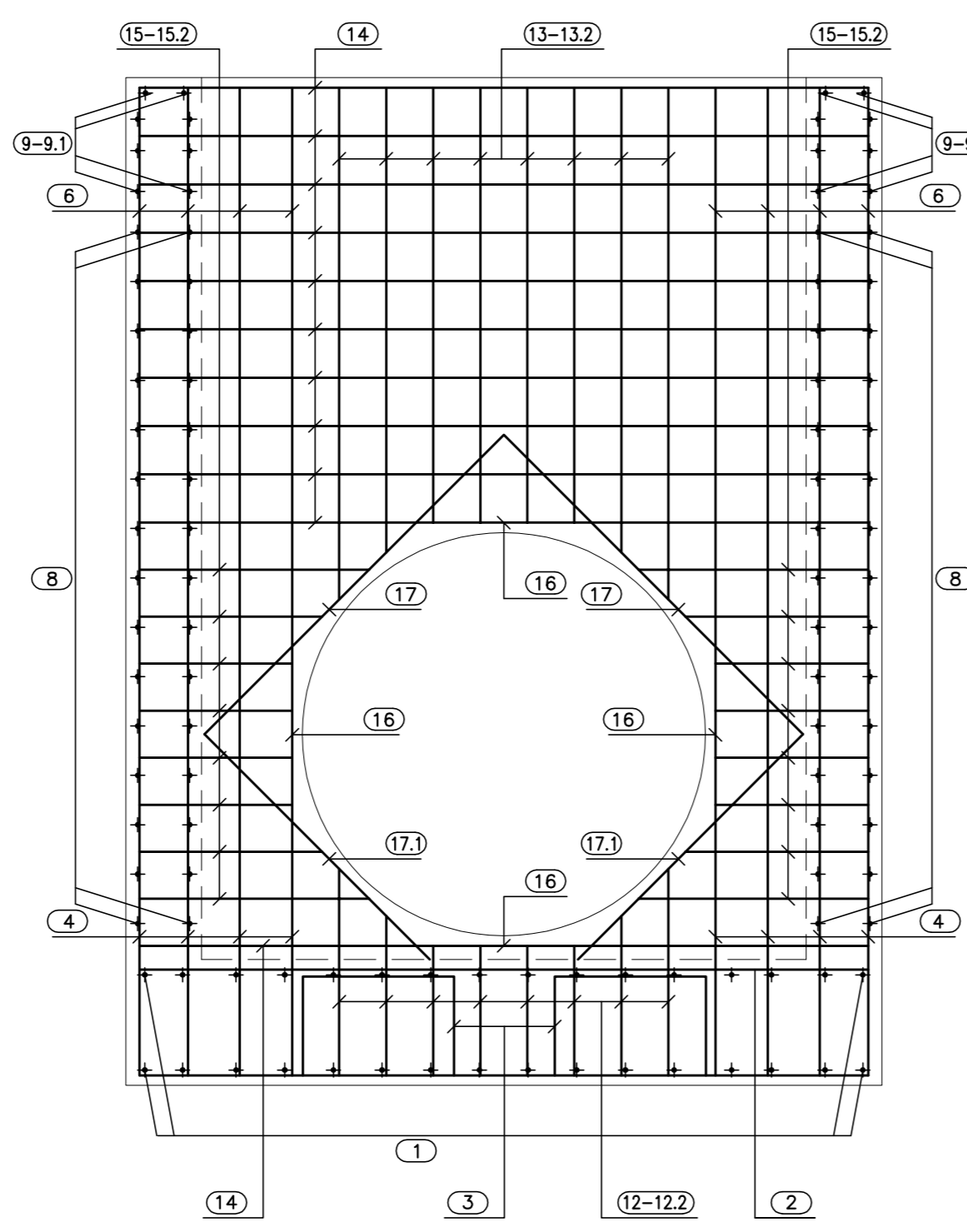
SEZ. A-A
(SCALA 1:25)



VISTA. B-B
(SCALA 1:25)



VISTA. C-C
(SCALA 1:25)



CALCESTRUZZO (UNI EN 206-1):
MAGRONI:
- CLASSE DI RESISTENZA C12/15
STRUTTURE DI FONDAZIONE/ELEVAZIONE:
- CLASSE DI RESISTENZA C32/40 (UNI 9858)
- CLASSE DI ESPOSIZIONE XA2 (UNI EN 206-1)
- CLASSE DI CONSISTENZA S4 (UNI 9418)
- COPRIFERRO 40mm
DIAMETRO MAX DEGLI AGGREGATI 32 mm
ACCIAIO PER C.A.:
- Fe B 44 K Controllato in stabilimento saldabile



PA 12/09
CORRIDOIO PLURIMODALE TIRRENICO - NORD EUROPA
ITINERARIO AGRIGENTO - CALTANISSETTA - A19
S.S. N° 640 "DI PORTO EMPEDOCLE"
AMMODERNAMENTO E ADEGUAMENTO ALLA CAT. B DEL D.M. 5.11.2001
Dal km 44+000 allo svincolo con l'A19

PROGETTO ESECUTIVO



OPERE IDRAULICHE
OPERE IDRAULICHE SVINCOLI
Svincolo Serra di falco
Rampa 1

Tombino DN 1500 pr.0+288.55 - Armatura Imbocco

Codice Unico Progetto (CUP): F91B09000070001

Codice Elaborato: PA12_09 - E 2 4 5 T O 2 3 8 T V 0 1 H B Z 0 0 6 A

REV.	DATA	DESCRIZIONE	REDDATTO	VERIFICATO	APPROVATO	AUTORIZZATO
A	Aprile 2011	EMISSIONE	A. SALVAGO	A. TURSO	M. LITI	P. PAGLINI

Il Progettista: **GIAM LUCA MENTENGA** (Ordine Ingegneri Firenze N° 4333)
Il Consulente: **ORDINE INGEGNERI AGRIGENTO** (Ordine Ingegneri Agrigento N° 14853)
Il Coordinatore per la sicurezza in fase di progetto: **ORDINE INGEGNERI ROMA** (Ordine Ingegneri Roma N° 14447)
Il Direttore dei lavori: **ORDINE INGEGNERI ROMA** (Ordine Ingegneri Roma N° 14447)