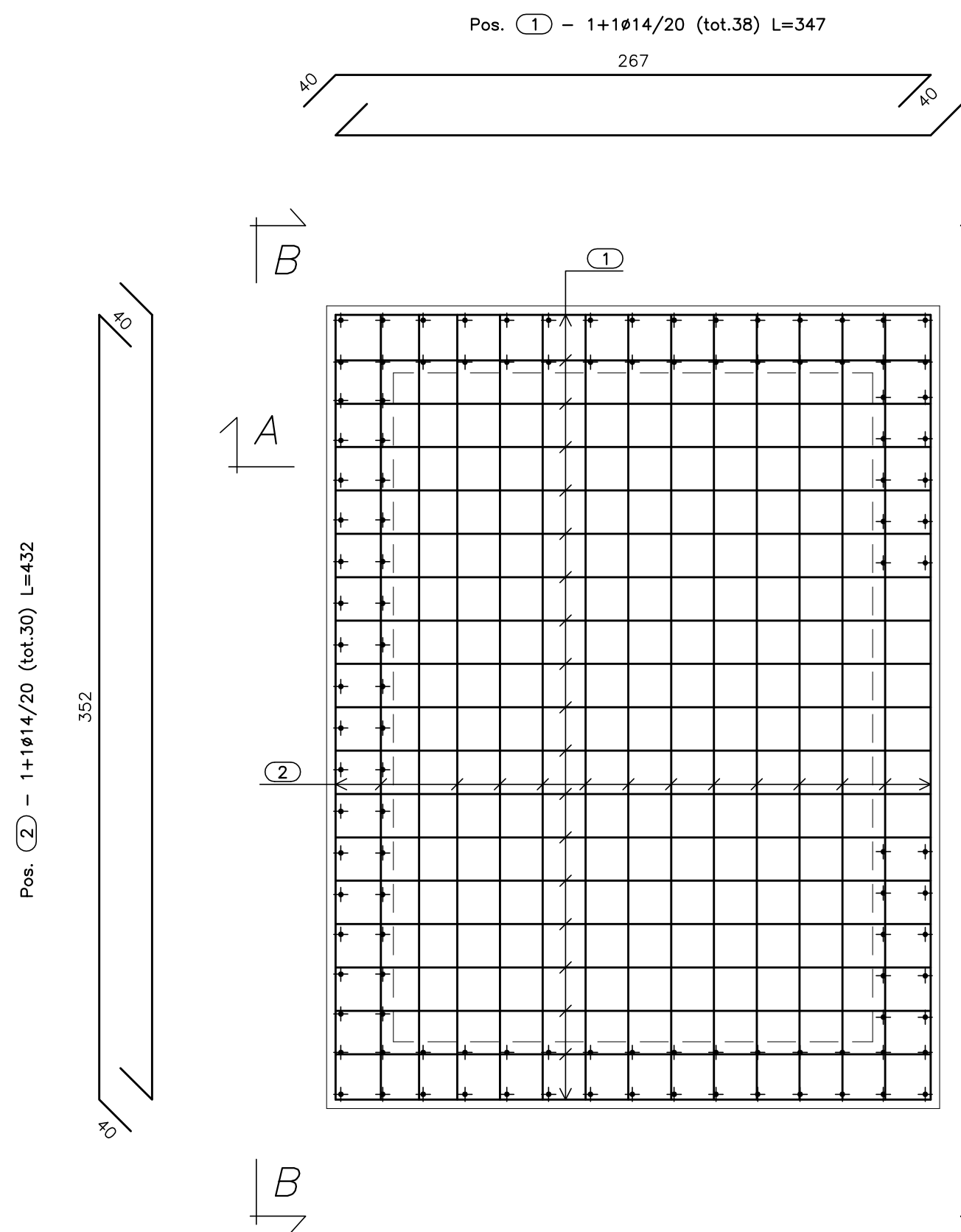
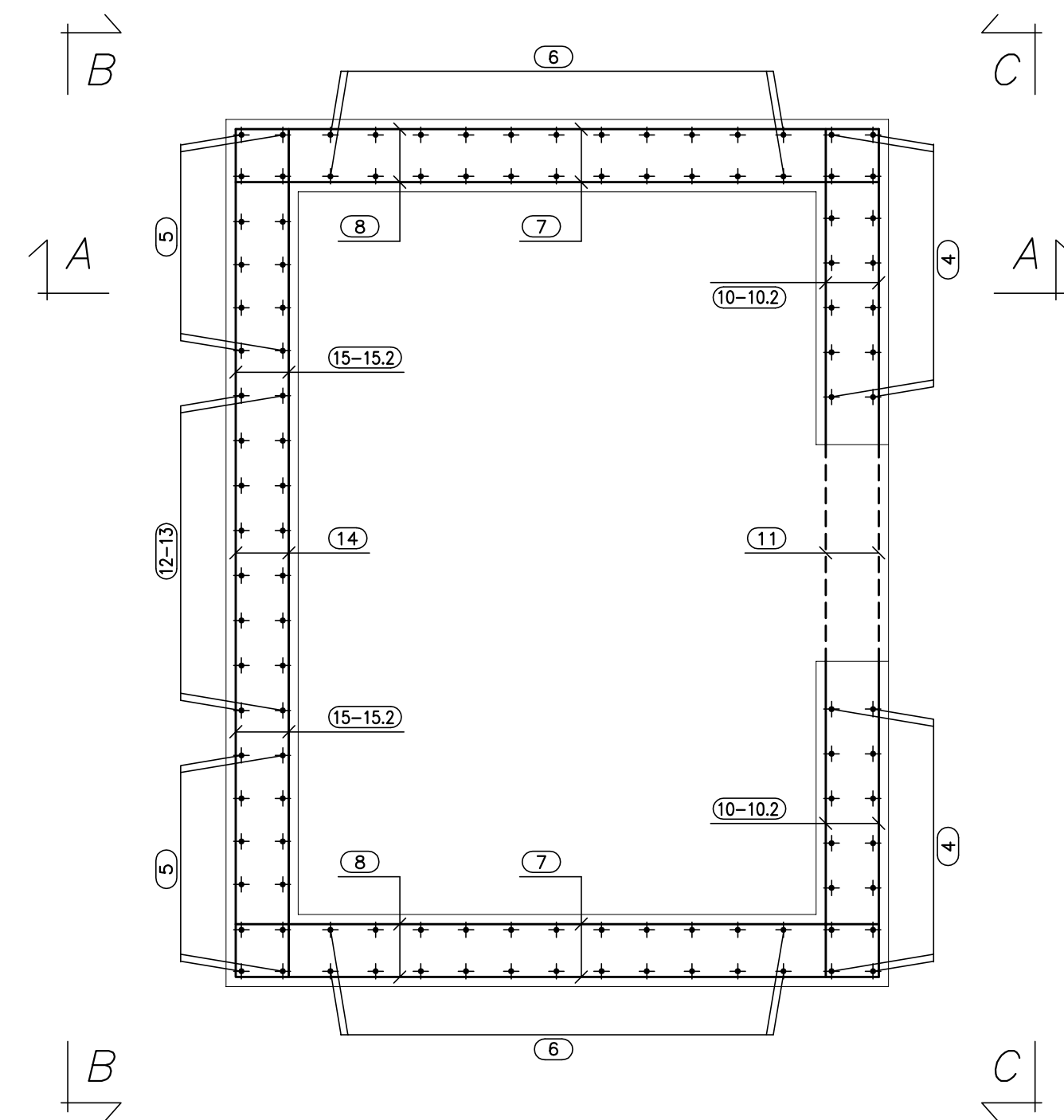


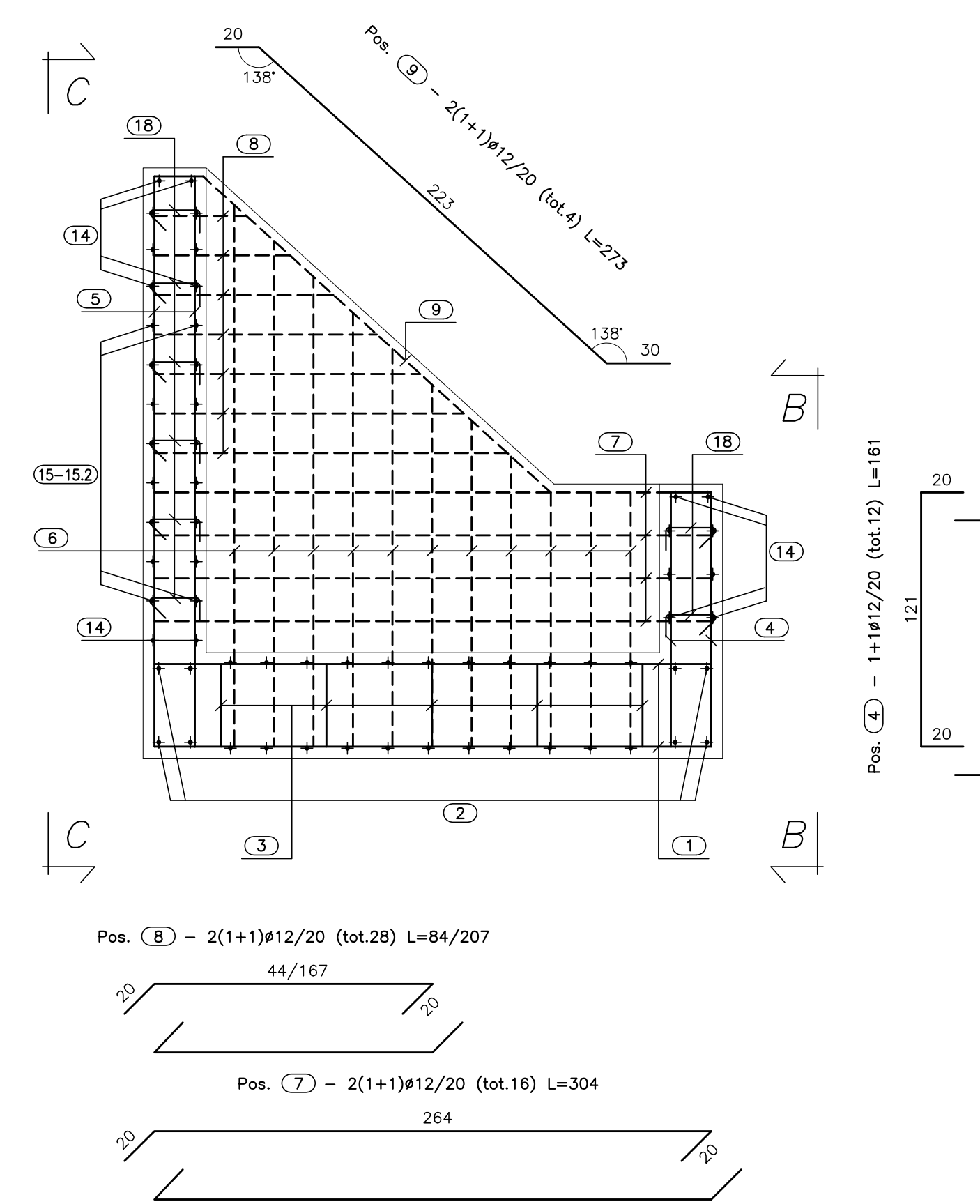
PIANTA FONDAZIONE
(SCALA 1:25)



PIANTA SPICCATO
(SCALA 1:25)



SEZ. A-A
(SCALA 1:25)



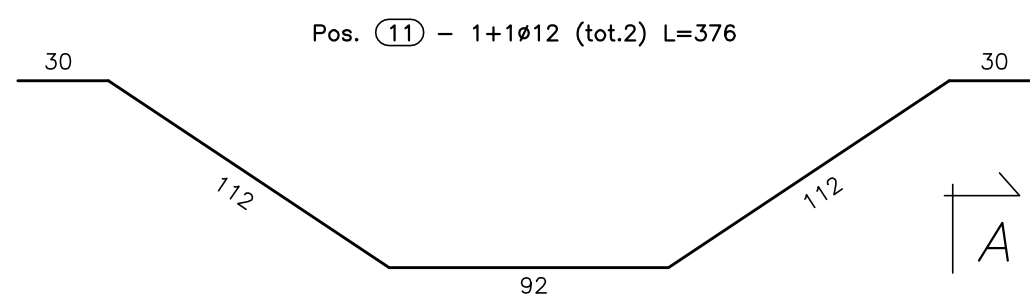
CALCESTRUZZO (UNI EN 206-1):
MAGRONI:
- CLASSE DI RESISTENZA C12/15

STRUTTURE DI FONDAZIONE/ELEVAZIONE:
- CLASSE DI RESISTENZA C32/40 (UNI 9858)
- CLASSE DI ESPOSIZIONE XA2 (UNI EN 206-1)
- CLASSE DI CONSISTENZA S4 (UNI 9418)
- COPRIFERRO 40mm

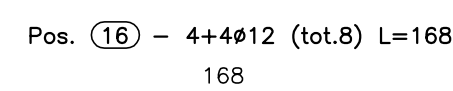
DIAMETRO MAX DEGLI AGGREGATI 32 mm

ACCIAIO PER C.A.:
- Fe B 44 K Controllato in stabilimento saldabile

VISTA. B-B
(SCALA 1:25)

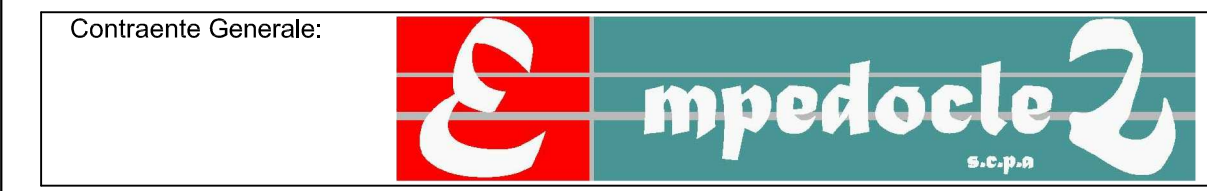


VISTA. C-C
(SCALA 1:25)



PA 12/09
CORRIDOIO PLURIMODALE TIRRENICO - NORD EUROPA
ITINERARIO AGRIGENTO - CALTANISSETTA - A19
S.S. N° 640 "DI PORTO EMPEDOCLE"
AMMODERNAMENTO E ADEGUAMENTO ALLA CAT. B DEL D.M. 5.11.2001
Dal km 44+000 allo svincolo con l'A19

PROGETTO ESECUTIVO



OPERE IDRAULICHE
OPERE IDRAULICHE SVINCOLI
Svincolo Serra di falco
Rampa 1

Tombino DN 1500 pr.0+288.55 - Armatura Sbocco

Codice Unico Progetto (CUP) : F91B0900070001

Codice Elaborato: PA12_09 - E 245 TO 238 TV 01 HBZ 007 A

F					
E					
D					
C					
B					
A	Aprile 2011	EMISSIONE	A. SALVAGO	A. TURSO	M. LITI
REV.	DATA	DESCRIZIONE	REDATTO	VERIFICATO	APPROVATO
Responsabile del procedimento: Ing. MAURIZIO TURSO					

Il Progettista: **ING. GIAN LUCA MARCHETTI** (Ordine degli Ingegneri di Firenze n°4533)

Il Consulente: **ING. TURSO Adriano** (Ordine degli Ingegneri di Agrigento n°1400)

Il Coordinatore per la sicurezza in fase di progetto: **ING. MASSIMO SALVAGO** (Ordine degli Ingegneri di Agrigento n°1400)

Il Direttore dei lavori: **ING. PEPPINO MARCHETTI** (Ordine degli Ingegneri di Agrigento n°14447)