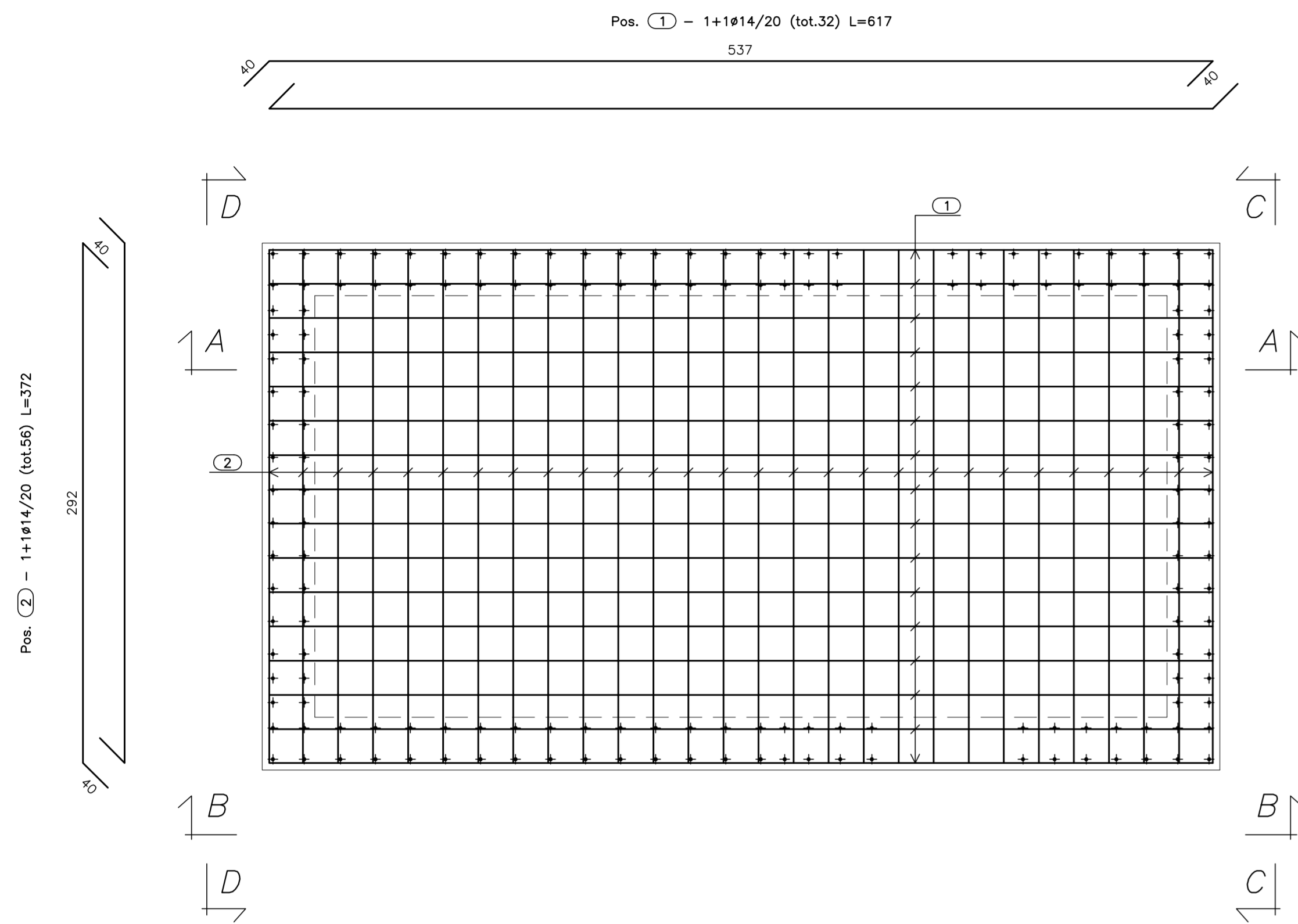
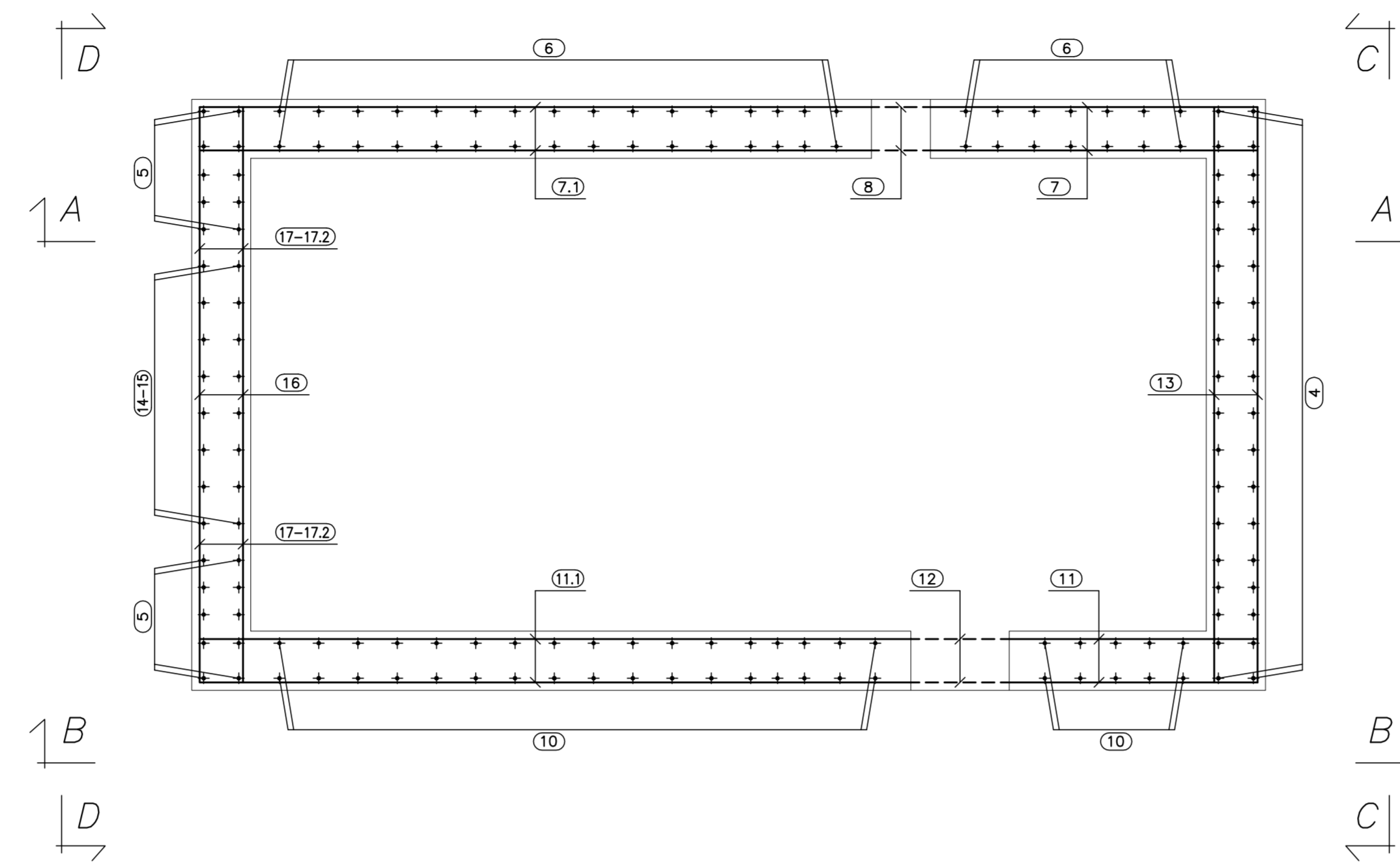


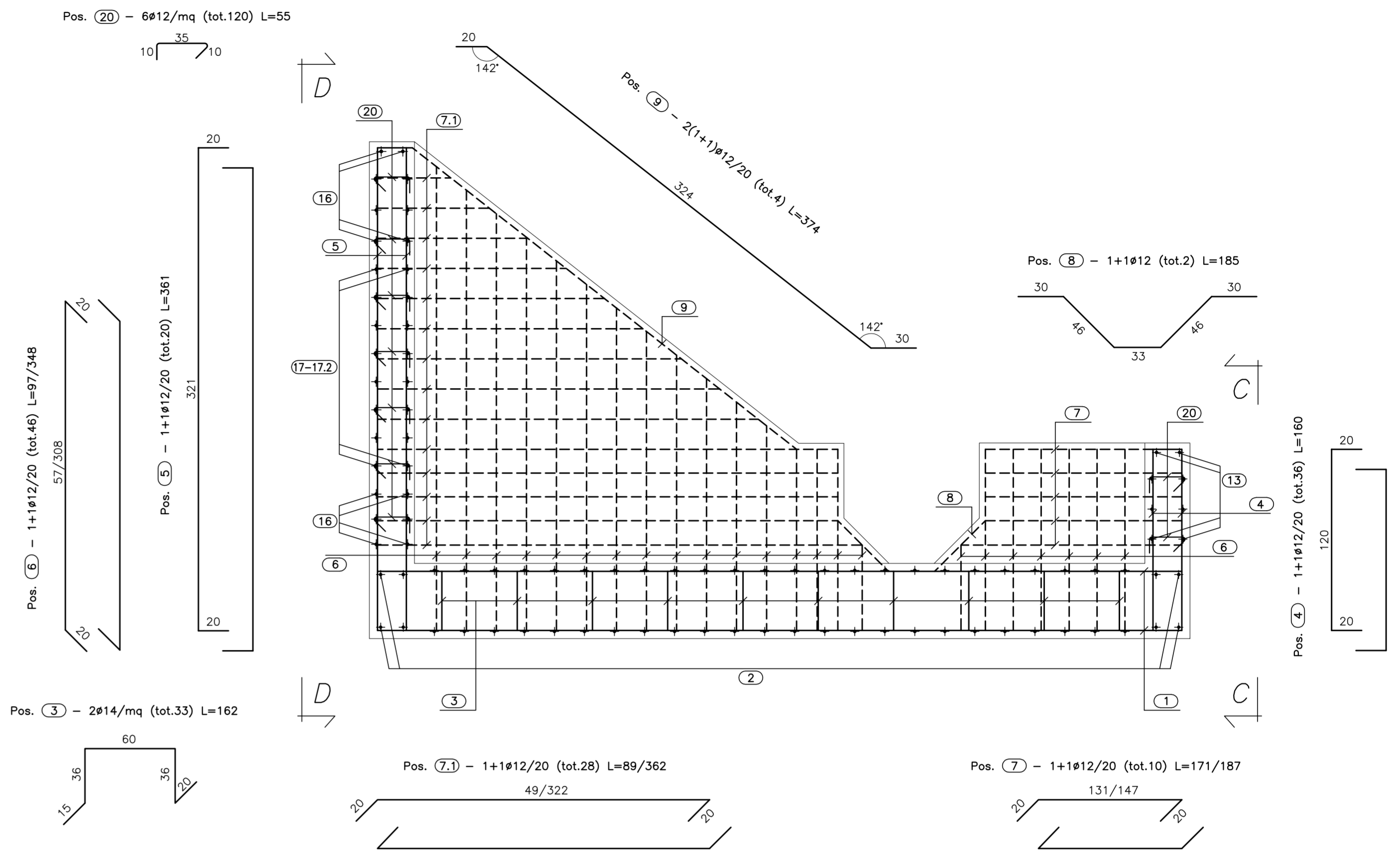
PIANTA FONDAZIONE
(SCALA 1:25)



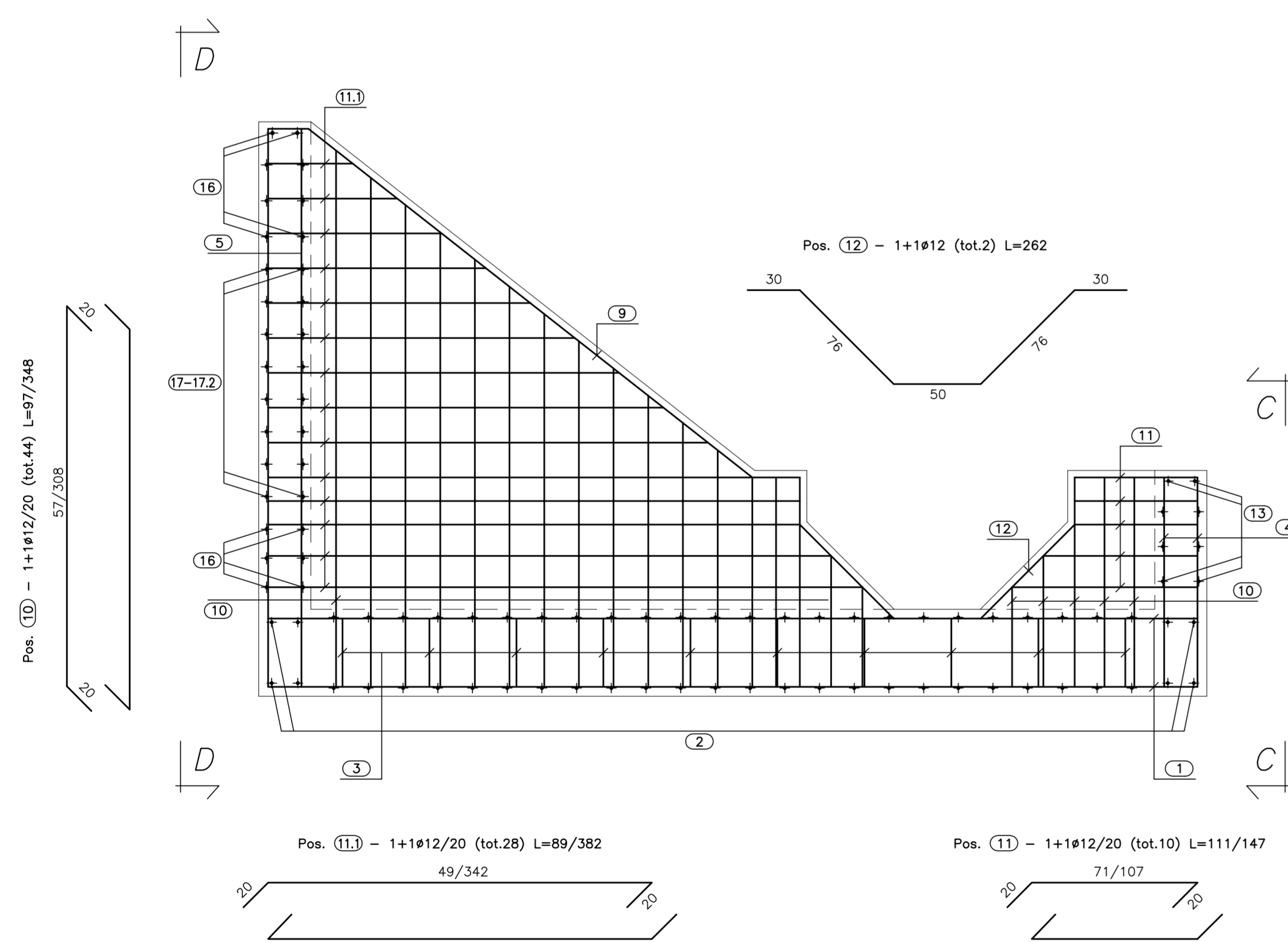
PIANTA SPICCATO
(SCALA 1:25)



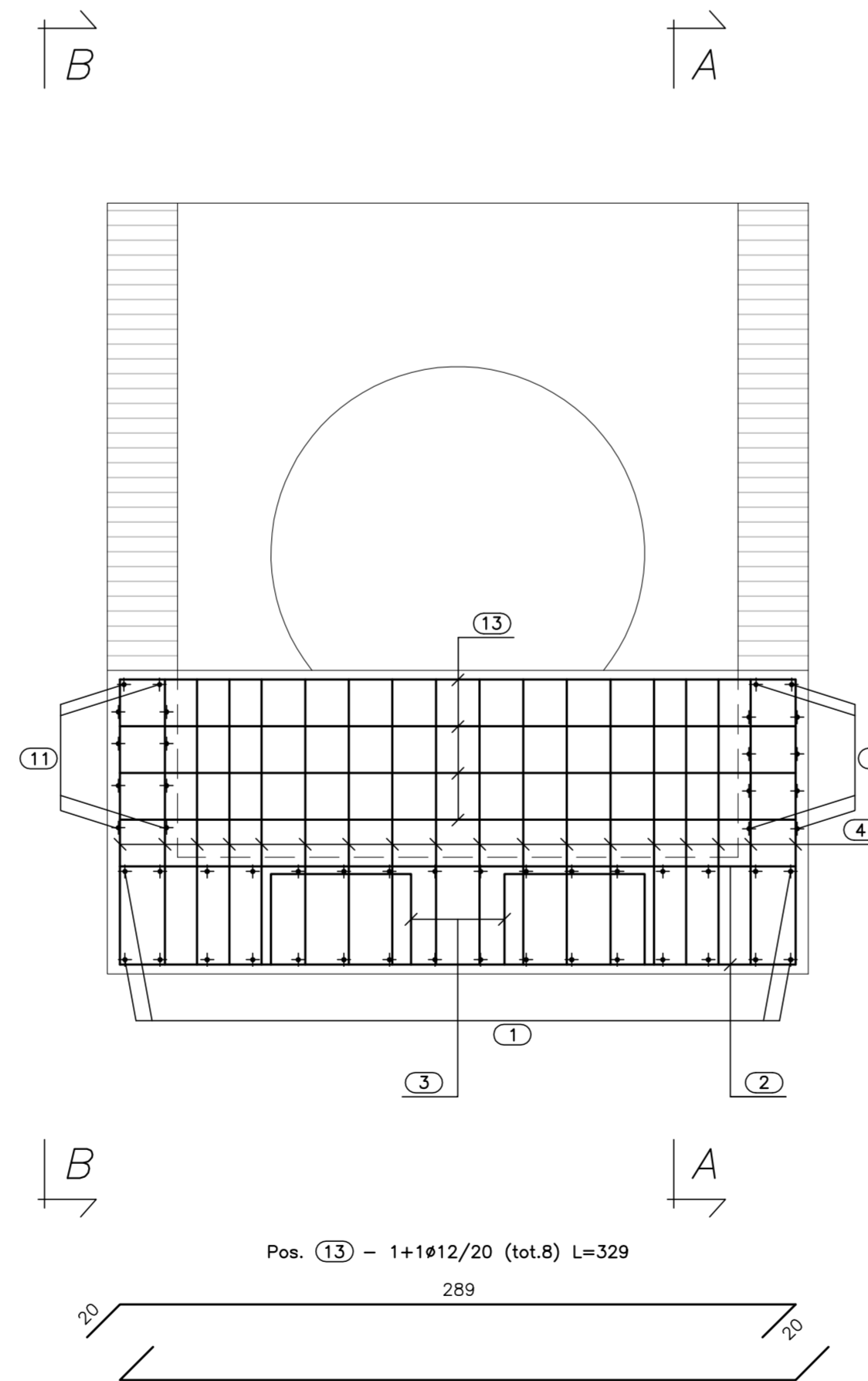
SEZ. A-A
(SCALA 1:25)



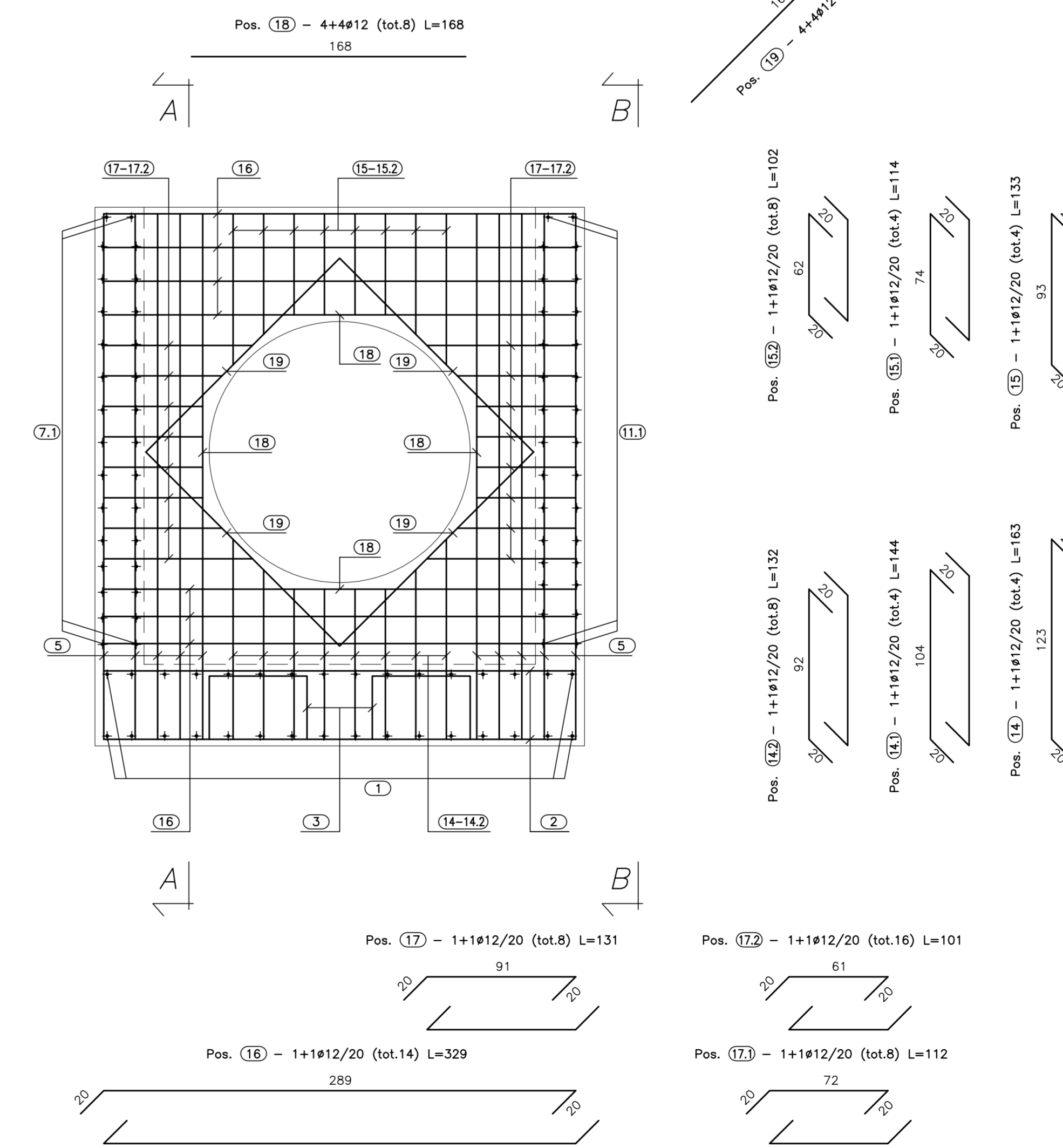
VISTA. B-B
(SCALA 1:25)



VISTA. C-C
(SCALA 1:25)



VISTA. D-D
(SCALA 1:25)



CALCESTRUZZO (UNI EN 206-1):
MAGRONI:
- CLASSE DI RESISTENZA C12/15
STRUTTURE DI FONDAZIONE/ELEVAZIONE:
- CLASSE DI RESISTENZA C32/40 (UNI 9856)
- CLASSE DI ESPOSIZIONE X2 (UNI EN 206-1)
- CLASSE DI CONSISTENZA S4 (UNI 9418)
- COPRIESENTO 40mm
DIAMETRO MAX DEGLI AGGREGATI 32 mm
ACCIAIO PER C.A.:
- Fe B 44 K Controlato in stabilimento
solabile

ANAS S.p.A.
DIREZIONE CENTRALE PROGRAMMAZIONE PROGETTAZIONE

PA 12/09
CORRIDOIO PLURIMODALE TIRRENICO - NORD EUROPA
ITINERARIO AGRIGENTO - CALTANISSETTA - A19
S.S. N° 640 "DI PORTO EMPEDOCLE"
AMMODERNAMENTO E ADEGUAMENTO ALLA CAT. B DEL D.M. 5.11.2001
Dal km 44+000 allo svincolo con l'A19

PROGETTO ESECUTIVO

Contrattante Generale: **Empedocle**

OPERE IDRAULICHE
OPERE IDRAULICHE SVINCOLI
Svincolo Serra di falco
Rampa 2
Tombino DN1500 Pr 0+043.18 - Armatura Sbocco

Codice Unico Progetto (CUP): F91B0900070001
Codice Elaborato: PA12_09 - E 2 4 5 T O 2 3 8 T V 0 2 H B Z 0 0 3 A
Scala: 1:25

REV.	DATA	DESCRIZIONE	REDAITTO	VERIFICATO	APPROVATO	AUTORIZZATO
A	Aprile 2011	EMISSIONE	A. SALVAGO	A. TURSO	M. LITI	P. PAGLINI

Responsabile del procedimento: Ing. MAURIZIO MAURIZIO

Il Progettista: **ING. LUCA MAURIZIO**
Il Consulente per la stesura in fase di progetto: **ING. MAURIZIO MAURIZIO**
Il Coordinatore per la sicurezza in fase di progetto: **ING. MAURIZIO MAURIZIO**
Il Direttore dei lavori: **ING. MAURIZIO MAURIZIO**