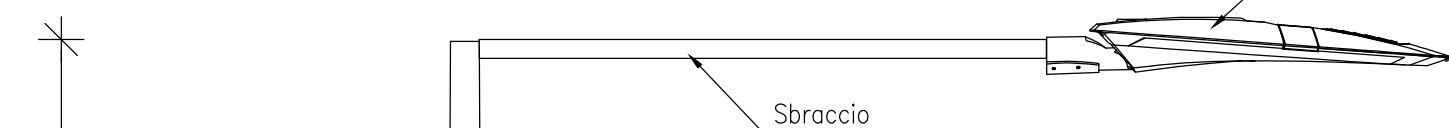


PARTICOLARE PALO ILLUMINAZIONE RAMI INGRESSO/USCITA ROTATORIA (h=12m)

VISTA LATERALE
(scala 1:20)

N.1 Apparecchio illuminante a led con vetro temprato di sicurezza, grado di protezione IP66, verniciatura a polveri di poliestere, colore antracite microstrutturato, classe di isolamento II, potenza 247W, flusso luminoso 32840 lumen, neutral white (4000°K), CRI > 70, driver con corrente 525mA, dimmerizzazione automatica (mezzanotte virtuale).

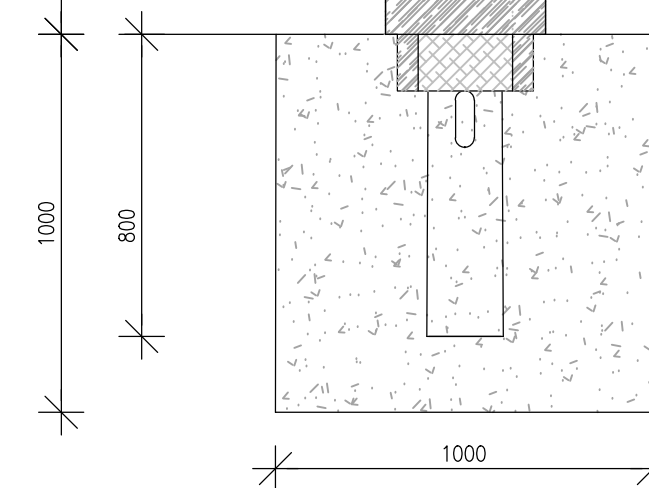


N.1 Palo conico in acciaio zincato completo di portello e morsetteria in classe II

N.1 Portello e morsetteria in classe II

Fascia catramata di protezione protezione della base del palo

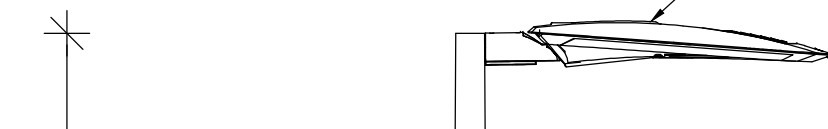
N.1 plinto di fondazione prefabbricato con pozzetto integrato
Dimensione 1000(b)x1000(h)x1000(h)mm



PARTICOLARE PALO ILLUMINAZIONE ROTATORIA (h=10m)

VISTA LATERALE
(scala 1:20)

N.1 Apparecchio illuminante a led testapalo con vetro temprato di sicurezza, grado di protezione IP66, verniciatura a polveri di poliestere, colore antracite microstrutturato, classe di isolamento II, potenza 131W, flusso luminoso 17590 lumen, neutral white (4000°K), CRI > 70, driver con corrente 525mA, dimmerizzazione automatica (mezzanotte virtuale).

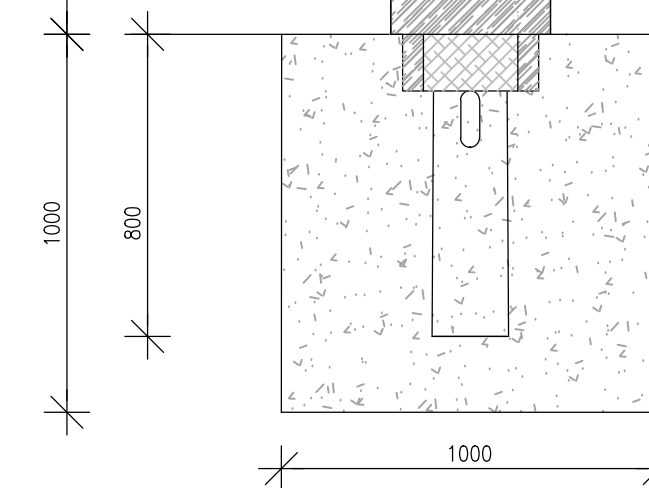


N.1 Palo conico in acciaio zincato completo di portello e morsetteria in classe II

N.1 Portello e morsetteria in classe II

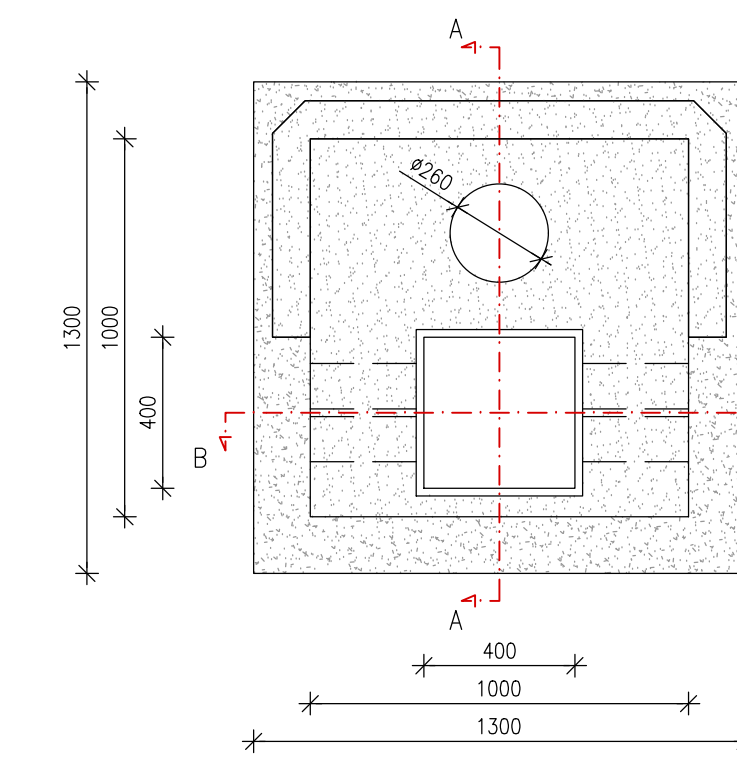
Fascia catramata di protezione protezione della base del palo

N.1 plinto di fondazione prefabbricato con pozzetto integrato
Dimensione 1000(b)x1000(h)x1000(h)mm

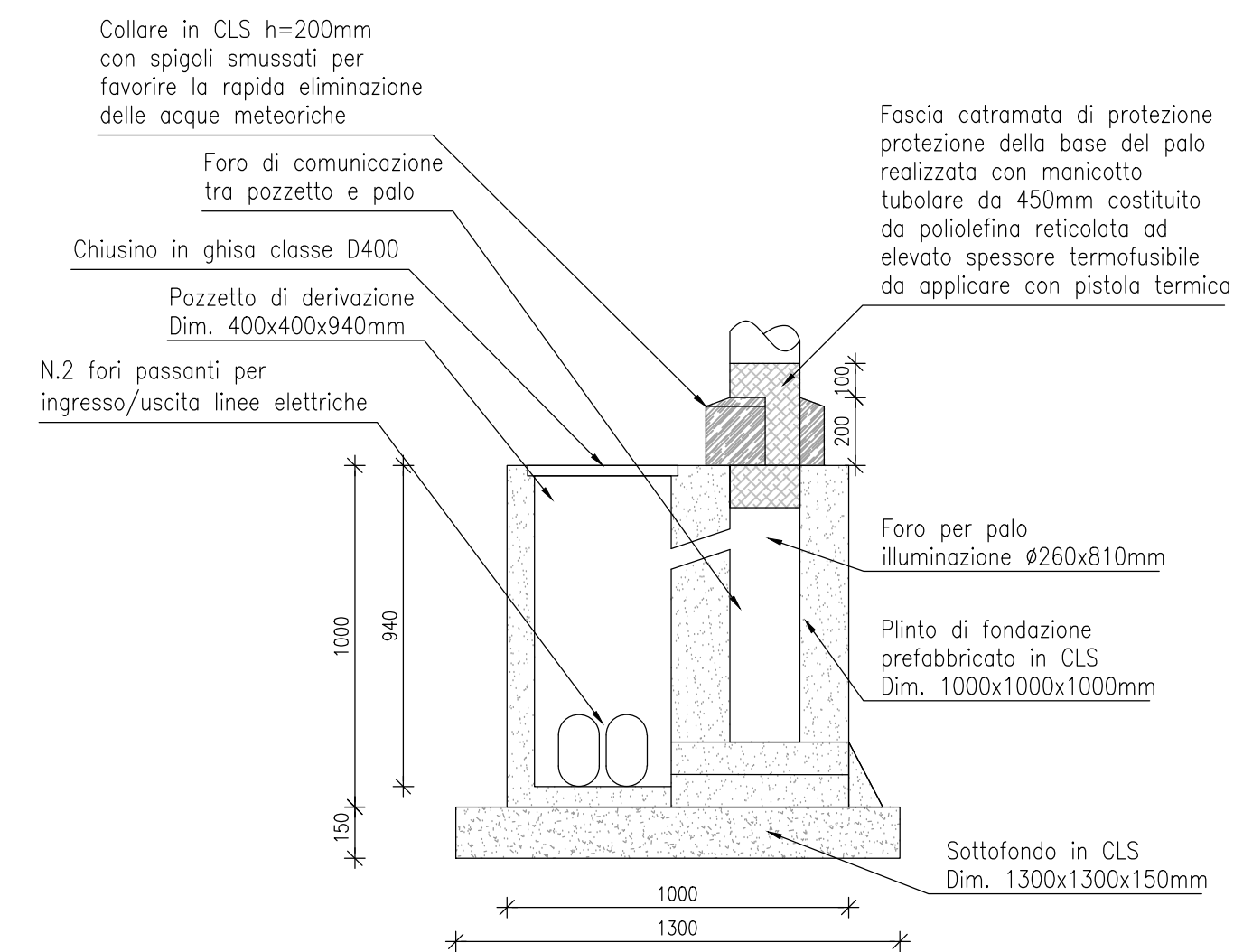


PARTICOLARE PLINTO DI FONDAZIONE PREFABBRICATO CON POZZETTO INTEGRATO PER PALI ILLUMINAZIONE (Hmax=14.8m)

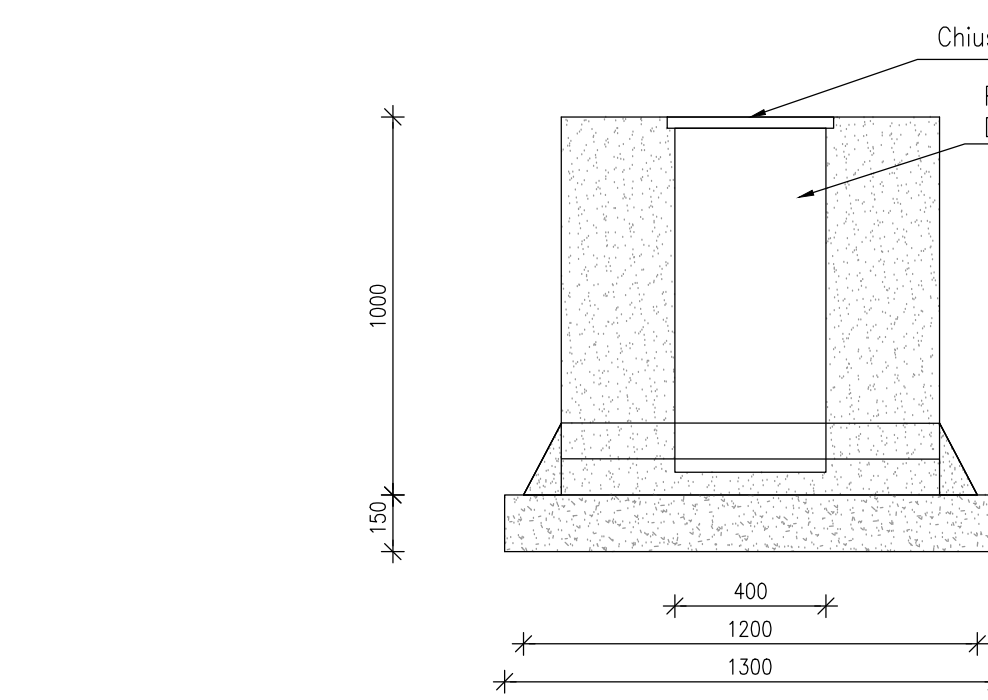
PIANTA
(scala 1:20)



SEZIONE A-A
(scala 1:20)

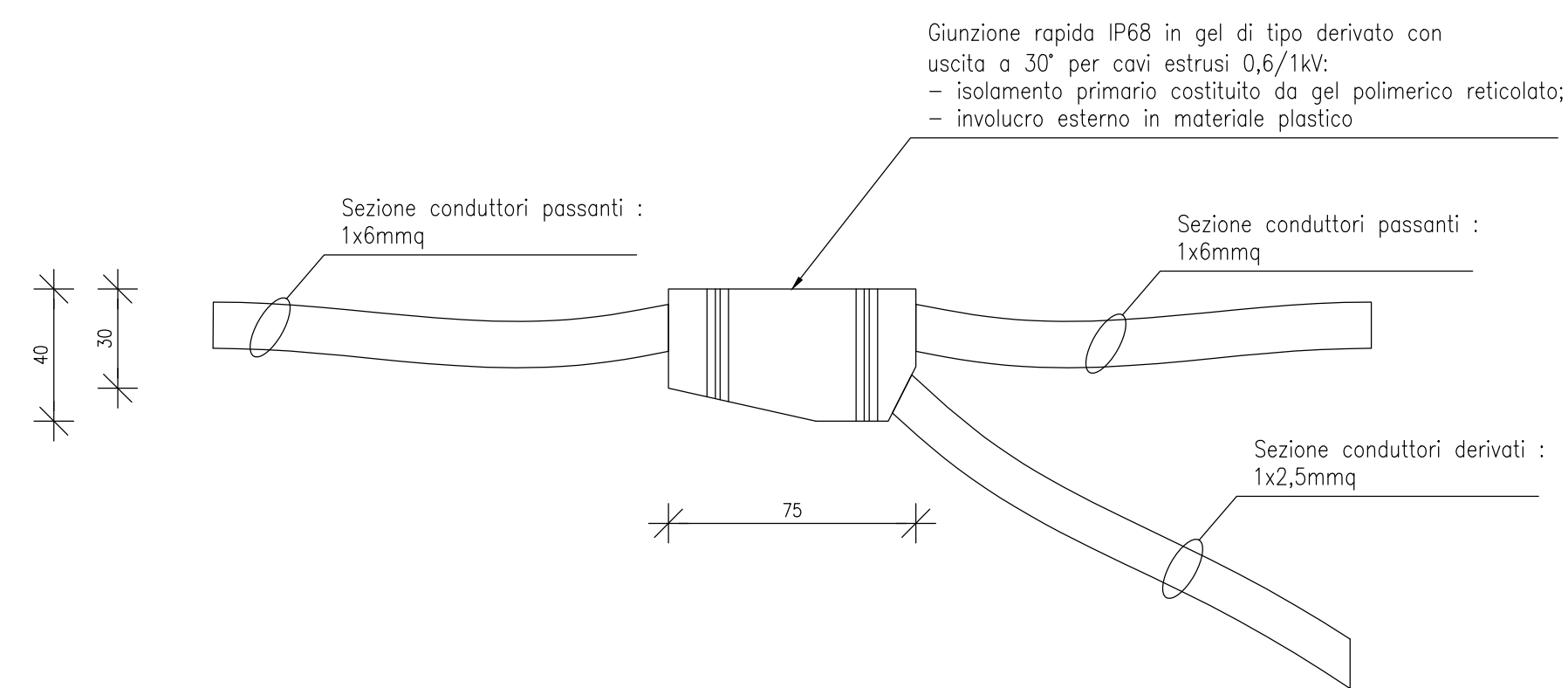


SEZIONE B-B
(scala 1:20)

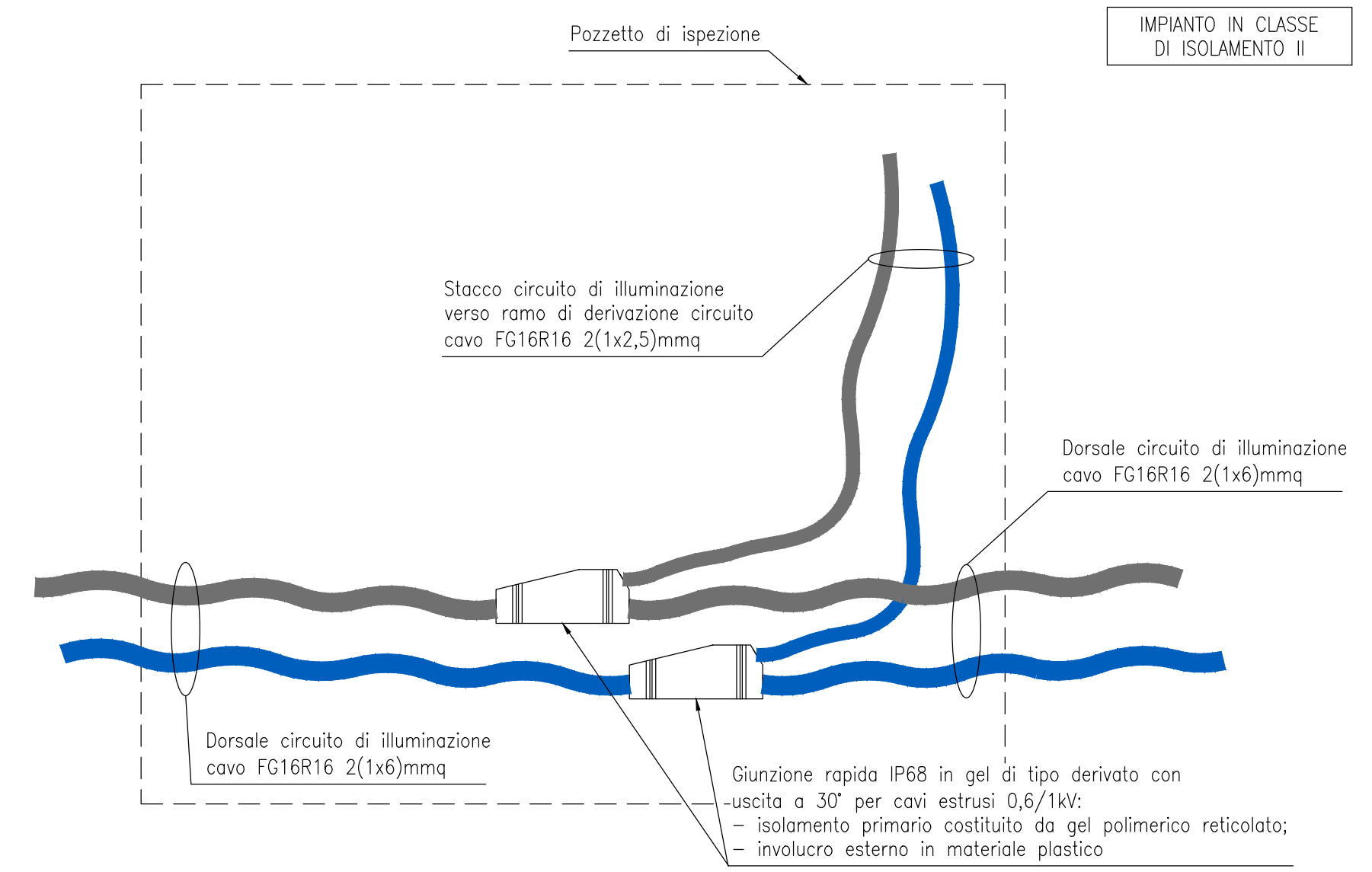


PARTICOLARE MUFFOLA PER DERIVAZIONE DA CIRCUITO DI ILLUMINAZIONE DI DORSALE

VISTA FRONTALE
(scala 1:2)

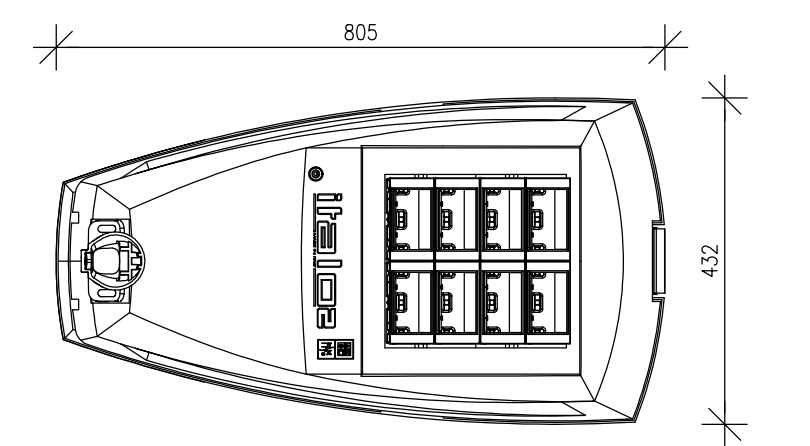


SCHEMA TIPICO DERIVAZIONE DA CIRCUITO DI ILLUMINAZIONE DI DORSALE

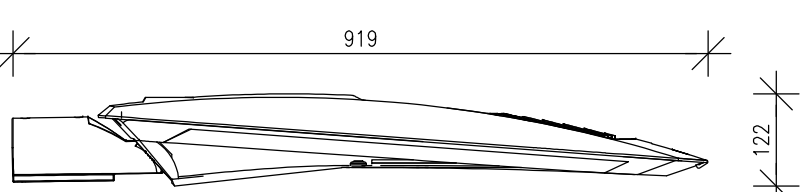


PARTICOLARE APPARECCHIO ILLUMINANTE STRADALE DA 131W

VISTA DALL' ALTO
(scala 1:10)



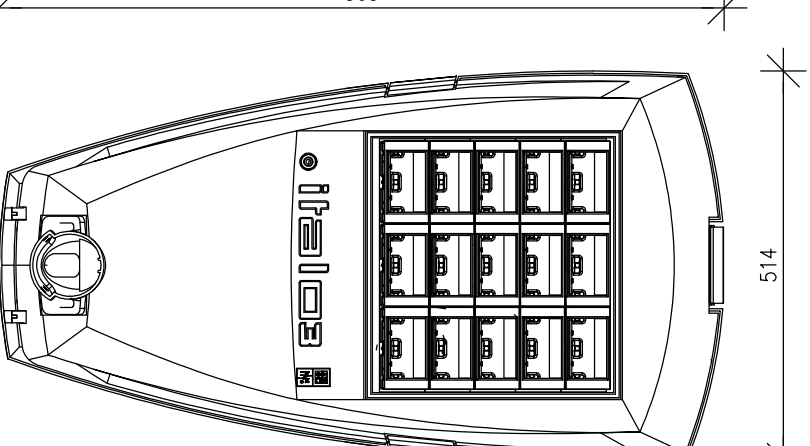
VISTA LATERALE
(scala 1:10)



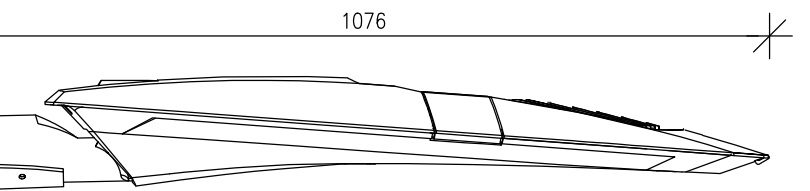
APPARECCHIO ILLUMINANTE A LED TESTAPALO CON VETRO TEMPRATO DI SICUREZZA, GRADO DI PROTEZIONE IP66, VERNICIATURA A POLVERI DI POLIESTERE, COLORE ANTRACITE MICROSTRUTTURATO, CLASSE DI ISOLAMENTO II, POTENZA 131W, FLUSSO LUMINOSO 17590 Lumen, NEUTRAL WHITE (4000°K), CRI > 70, DRIVER CON CORRENTE 525mA, DIMMERIZZAZIONE AUTOMATICA (MEZZANOTTE VIRTUALE).

PARTICOLARE APPARECCHIO ILLUMINANTE STRADALE DA 247W

VISTA DALL' ALTO
(scala 1:10)



VISTA LATERALE
(scala 1:10)



APPARECCHIO ILLUMINANTE A LED CON SBRACCIO DI 1,5m E VETRO TEMPRATO DI SICUREZZA, GRADO DI PROTEZIONE IP66, VERNICIATURA A POLVERI DI POLIESTERE, COLORE ANTRACITE MICROSTRUTTURATO, CLASSE DI ISOLAMENTO II, POTENZA 247W, FLUSSO LUMINOSO 32840 Lumen, NEUTRAL WHITE (4000°K), CRI > 70, DRIVER CON CORRENTE 525mA, DIMMERIZZAZIONE AUTOMATICA (MEZZANOTTE VIRTUALE).



Direzione Progettazione e Realizzazione Lavori

Provincia di Cuneo
S.S. 28 del Colle di Nava
Lavori di realizzazione della Tangenziale di Mondovì con collegamento alla S.S. 28 Dir - 564 e al casello A6 "Torino-Savona" - III Lotto (Variante di Mondovì)

PROGETTO DEFINITIVO

cod. T008

| | | |
|---|--|--|
| PROGETTAZIONE: | MANDATARIA: | MANDANTI: |
| RAFFINAMENTO TEMPORANEO PROGETTISTI: | | |
| IL RESPONSABILE DELL'INTEGRAZIONE DELLE PRESTAZIONI SPECIALISTICHE: | Ing. Andrea Rinaldi - TECNARL Datore Impianti Provincia di Biella n. 42413 | IL PROGETTISTA: Ing. Andrea Rinaldi Datore Impianti Provincia di Biella n. 42413 |
| IL GEOLOGO: | Geol. Emanuele Fieschi - TECNARL Datore Geologi Veneto n. 4501 | |
| IL COORDINATORE PER LA SICUREZZA IN FASE DI PROGETTAZIONE: | Ing. Paolo Borrasso - MATILDI + PARTNERS Datore Impianti Provincia di Biella n. 42413 | |
| VISTO: IL RESP. DEL PROCEDIMENTO: | Ing. Giuseppe Danilo Magari | |
| PROTOCOLLO: | DATA: | |

19 - IMPIANTI TECNOLOGICI
19.6 - Asse principale - Rotatoria est
Particolari tipologici

| | | | | |
|--------------------------|----------------|--------------|----------|------------------------------|
| CODICE PROGETTO | NOME FILE | PROGR. ELAB. | REV. | SCALA: |
| 1903_P00_AM06_IMP_D001_B | 19.03 | | | varie |
| | | | | |
| D | | | | |
| C | | | | |
| A | STRUTTORIA ANS | Mar_2020 | Struttur | Impostaz |
| B | EMISSIONE A | Mar_2020 | Struttur | Impostaz |
| REV. | DESCRIZIONE | DATA | SOCIETA' | REDATTO VERIFICATO APPROVATO |