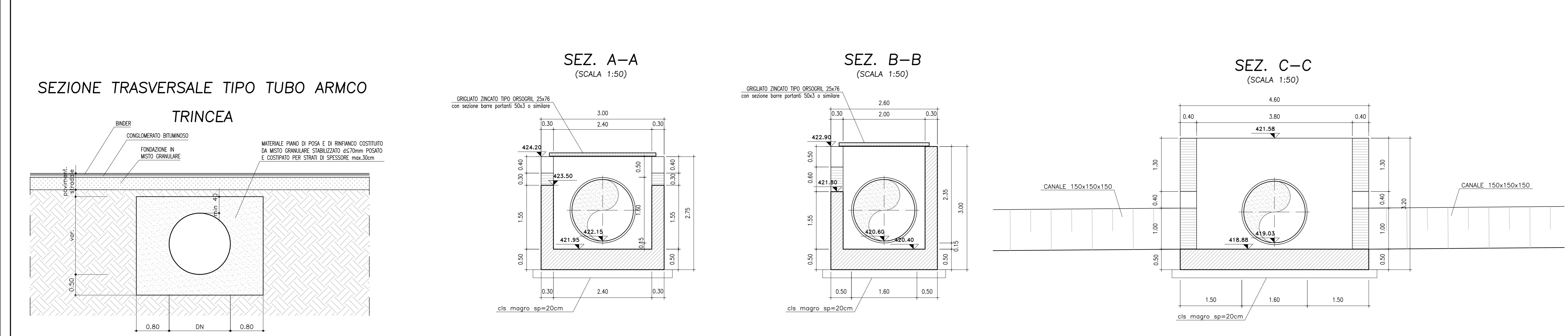


CALCESTRUZZO (UNI EN 206-1):
MAGRONI:
 - CLASSE DI RESISTENZA C12/15
STRUTTURE DI FONDAZIONE/ELEVAZIONE:
 - CLASSE DI RESISTENZA C32/40 (UNI 9850)
 - CLASSE DI ESPOSIZIONE XA2 (UNI EN 206-1)
 - CLASSE DI CONSISTENZA S4 (UNI 9418)
 - COPRIFERRO 40mm
DIAMETRO MAX DEGLI AGGREGATI 32 mm
ACCIAIO PER C.A.:
 - Fe B 44 K Controllato in stabilimento saldabile



ANAS S.p.A.
 DIREZIONE CENTRALE PROGRAMMAZIONE PROGETTAZIONE

PA 12/09
 CORRIDOIO PLURIMODALE TIRRENICO - NORD EUROPA
 ITINERARIO AGRIGENTO - CALTANISSETTA - A19
 S.S. N° 640 "DI PORTO EMPEDOCLE"
 AMMODERNAMENTO E ADEGUAMENTO ALLA CAT. B DEL D.M. 5.11.2001
 Dal km 44+000 allo svincolo con l'A19

PROGETTO ESECUTIVO

Contraente Generale: **Empedocle S.p.A.**

**OPERE IDRAULICHE
 OPERE IDRAULICHE SVINCOLI
 Svincolo Delia Sommatino
 Rampa 1**

Tombino DN 1500 pr.0+175.51 - Carpenteria

Codice Unico Progetto (CUP): F91B09000070001

Codice Elaborato: PA12_09 - E 246 | T O 239 | T V 03 | H | B | X | 0 | 0 | 5 | A

F					
E					
D					
C					
B					
A	Aprile 2011	EMISSIONE	A.SALVAGO	A.TURSO	M.LITI
REV.	DATA	DESCRIZIONE	REDATTO	VERIFICATO	APPROVATO
Responsabile del procedimento: Ing. MAURIZIO TURSO					

Il Progettista: **GIAN LUCA MENZINI**
 Ordine degli Ingegneri di Firenze N° 4533

Il Consulente di Progetto: **ING. MAURIZIO TURSO**
 Ordine degli Ingegneri di Firenze N° 1400

Il Coordinatore per la sicurezza in fase di progetto: **PAOLO ALESSANDRO SARTI**
 Ordine degli Ingegneri di Roma N° 14853

Il Direttore dei lavori: **DOCT. PEPINO MASCIANO**
 Ordine degli Ingegneri di Roma N° 14447