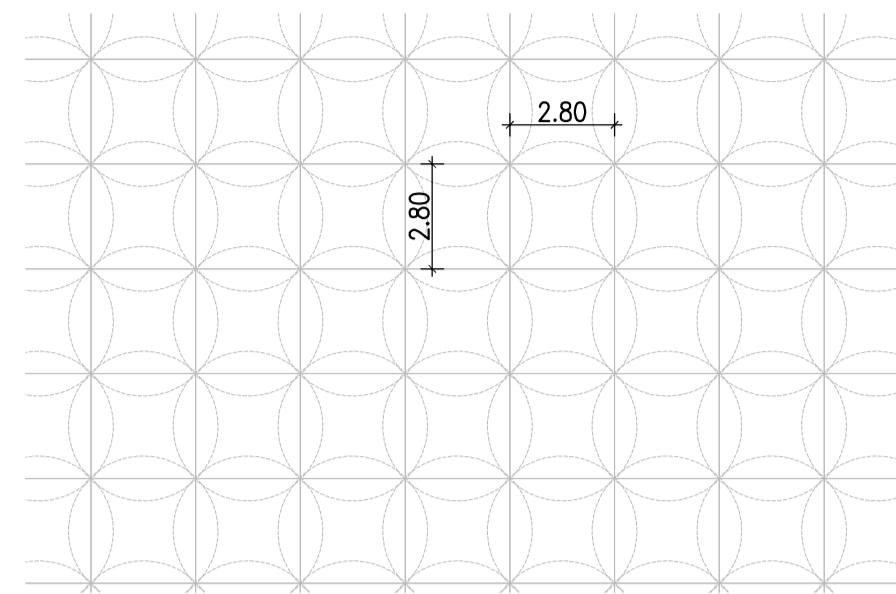
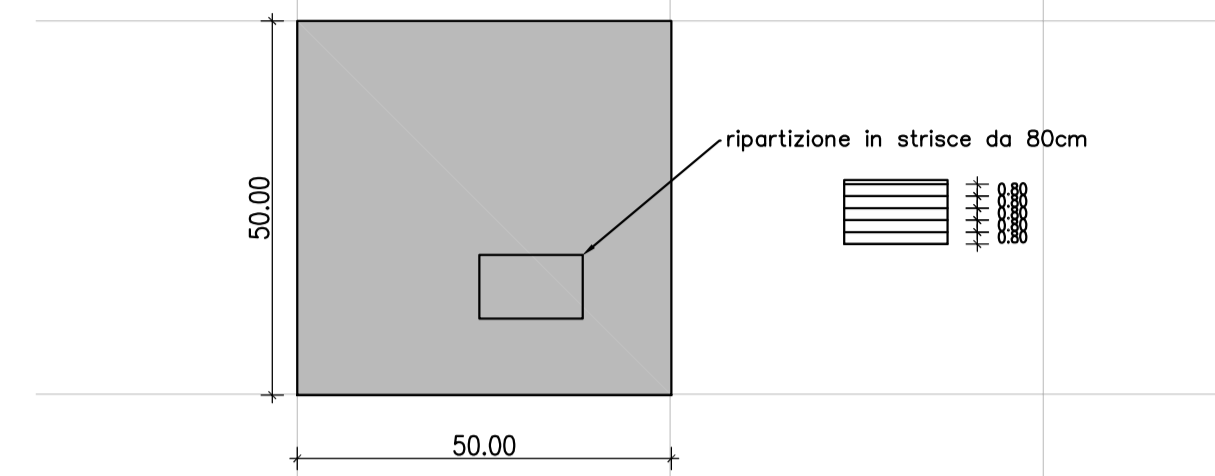


SCHEMA DI SUDDIVISIONE PER BST-P (BONIFICA SISTEMATICA TERRESTRE - PROFONDA)*



SCHEMA DI SUDDIVISIONE PER BST-S (BONIFICA SISTEMATICA TERRESTRE - SUPERFICIALE)*



LEGGENDA

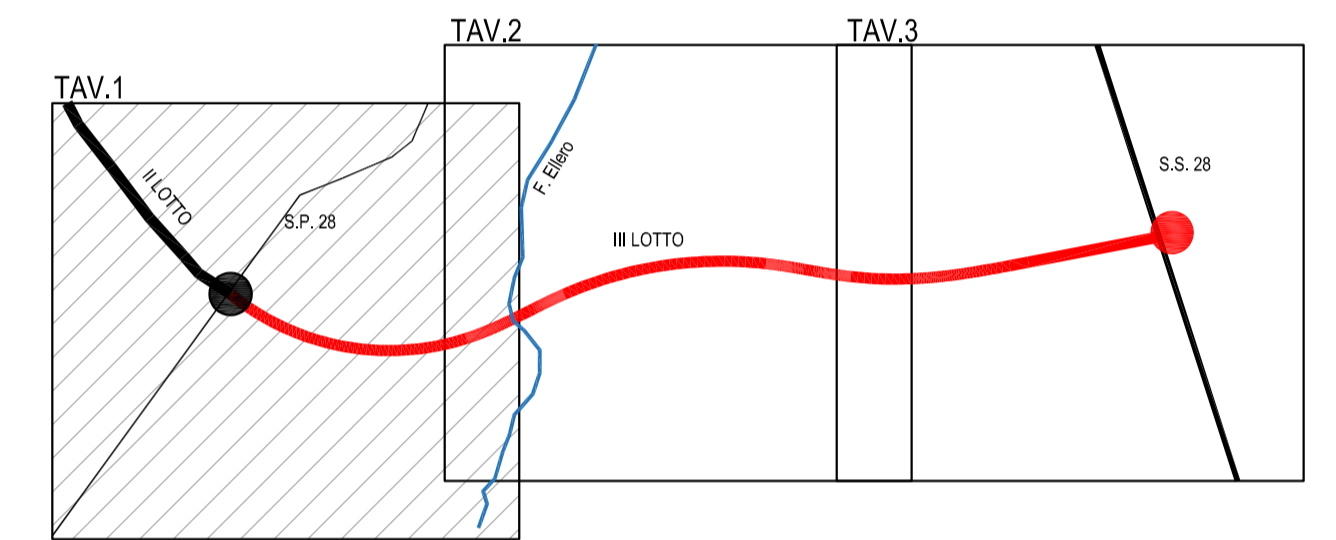
- BST-S (Bonifica Sistemata Terrestre - Superficiale) - Agibilità 1m
- BST-P (Bonifica Sistemata Terrestre - Profonda) - Agibilità 4m - Scavi fino a 3m
- BST-P (Bonifica Sistemata Terrestre - Profonda) - Agibilità 6m - Scavi fino a 5m
- BST-P (Bonifica Sistemata Terrestre - Profonda) - Agibilità 8m - Scavi fino a 7m

NOTA

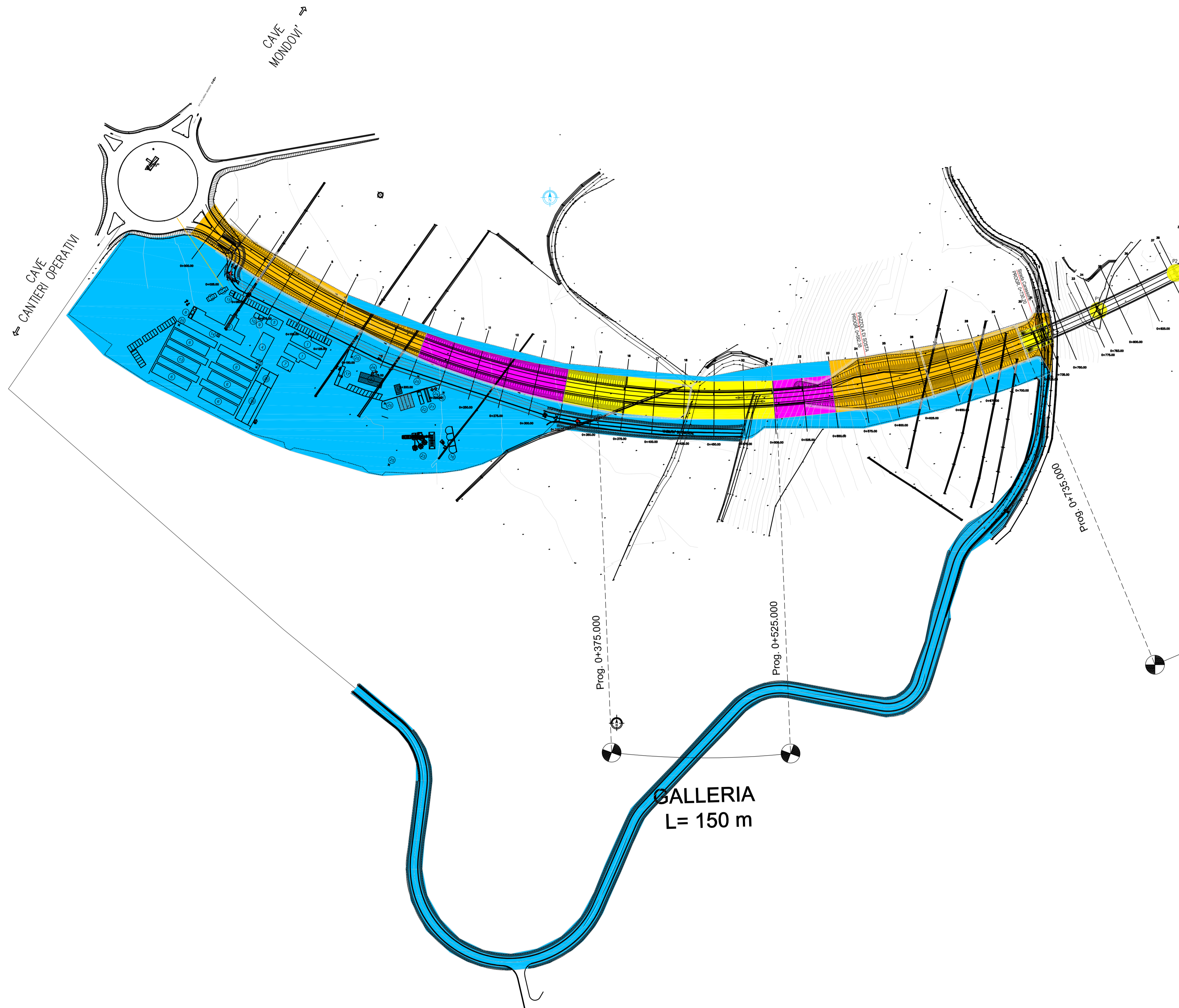
IN CONFORMITA' CON:

- 1) DIRETTIVA TECNICA SISTEMATICA TERRESTRE 2020
- 2) Disciplinare Tecnico per l'esecuzione del servizio di Bonifica Bellica Sistemata Terrestre 2015

QUADRO DI UNIONE



MONDOVI'
TANGENZIALE
VILLANOVA MONDOVI'



Direzione Progettazione e Realizzazione Lavori

Provincia di Cuneo
S.S. 28 del Colle di Nava
Lavori di realizzazione della Tangenziale di Mondovì con collegamento alla S.S. 28 Dir - 564 e al casello A6 "Torino-Savona" - III Lotto (Variante di Mondovì)

PROGETTO DEFINITIVO

cod. T008

PROGETTAZIONE: RAGGRUPPAMENTO TEMPORANEO PROGETTISTI	MANDATARIA: 	MANDANTI:
IL RESPONSABILE DELL'INTEGRAZIONE DELLE PRESTAZIONI SPECIALISTICHE: Ing. Andrea Rizzo - TECHNITAL Ordine Ingegneri Provincia di Verona n. A2413	IL PROGETTISTA: Ing. Carlo Vittorio Matildi Bologna n. A6457	MATILDI+PARTNERS
IL GEOLOGO: Geol. Emanuele Fressa - TECHNITAL Ordine Geologi Veneto n. AS01	GRUPPO DI PROGETTAZIONE: COORDINAMENTO PROGETTAZIONE E PROGETTAZIONE STRADALE: Ing. Carlo Vittorio Matildi - MATILDI + PARTNERS Ordine Ingegneri Provincia di Bologna n. 6457/A COORDINAMENTO PROGETTAZIONE E COORDINATORE STUDIO DI IMPATTO AMBIENTALE: Ing. Edoardo Piccoli - TECHNITAL Ordine Ingegneri Provincia di Verona n. A3381	
IL COORDINATORE PER LA SICUREZZA IN FASE DI PROGETTAZIONE: Ing. Paolo Barrosso - MATILDI + PARTNERS Ordine Ingegneri Provincia di Bologna n. AS01	OPERE D'ARTE MAGGIORI GALLERIA: Ing. Corrado Pavesi - TECHNITAL Ordine Ingegneri Provincia di Verona n. A1984 OPERE D'ARTE MAGGIORI PONTI E MINORI: Ing. Stefano Isani - MATILDI + PARTNERS Ordine Ingegneri Provincia di Bologna n. A4550	
VISTO: IL RESP. DEL PROCEDIMENTO: Ing. Giuseppe Danilo Molgeri	GESTIONE: Ing. Alessandro Rizzo - TECHNITAL Ordine Ingegneri Provincia di Milano n. A19598 IDROLOGIA ED IDRAULICA: Ing. Simone Vesturini - TECHNITAL Ordine Ingegneri Provincia di Verona n. A2515	
PROTOCOLLO:	DATA:	

21 - PRIME INDICAZIONI SULLA SICUREZZA
21.1 - Bonifica ordigni bellici
Planimetria indagini Bonifica Ordigni Bellici 1 di 3

CODICE PROGETTO 	NOME FILE 21.04_P00_S100_SIC_PU01_B	PROGR. ELAB. 21.04	REV.	SCALA:
	CODICE ELAB. P00S100SICPU01			1:2.000
D				
C				
A	Revisione B a seguito di istruttoria ANAS	maggio 2020	Matildi + Partners	Cammarota
B	EMMISSIONE	Marzo 2020	Matildi+Partners	Barrosso
REV.	DESCRIZIONE	DATA	SOCIETA'	REDATTO
				VERIFICATO
				APPROVATO