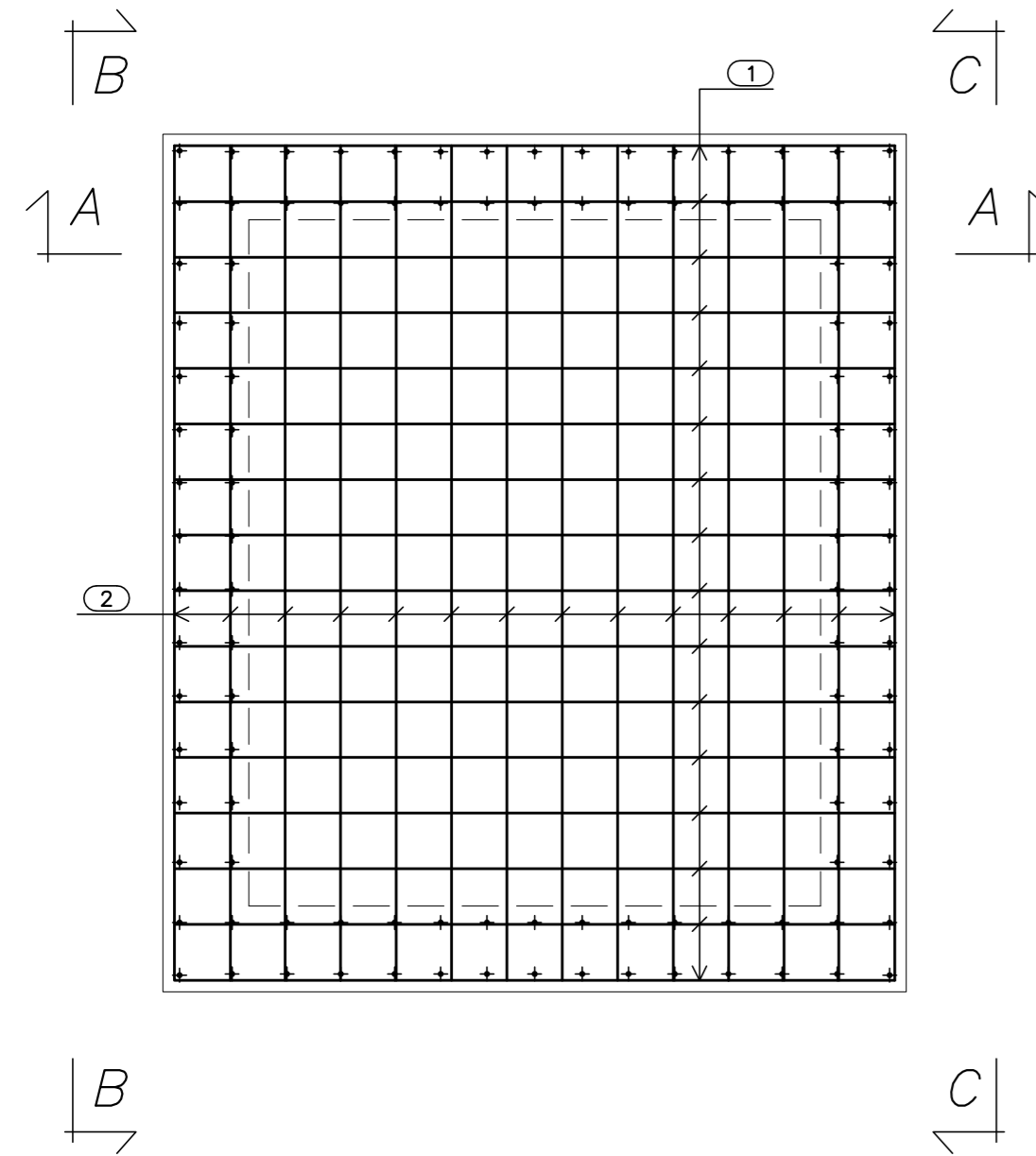


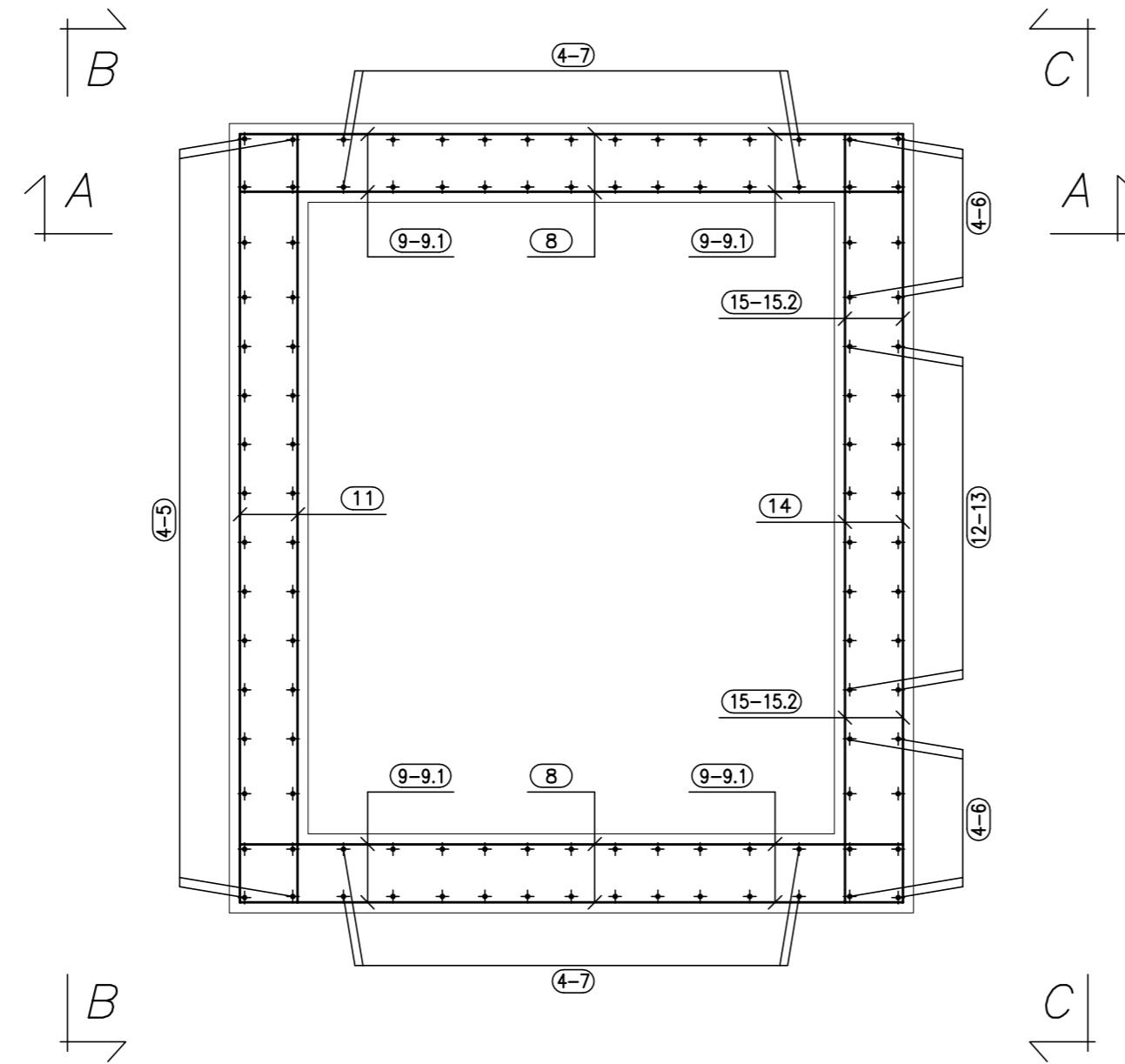
**PIANTA FONDAZIONE**  
(SCALA 1:25)

Pos. (1) - 1+1Ø14/20 (tot.32) L=332  
252



Pos. (2) - 1+1Ø14/20 (tot.28) L=372  
292

**PIANTA SPICCATO**  
(SCALA 1:25)



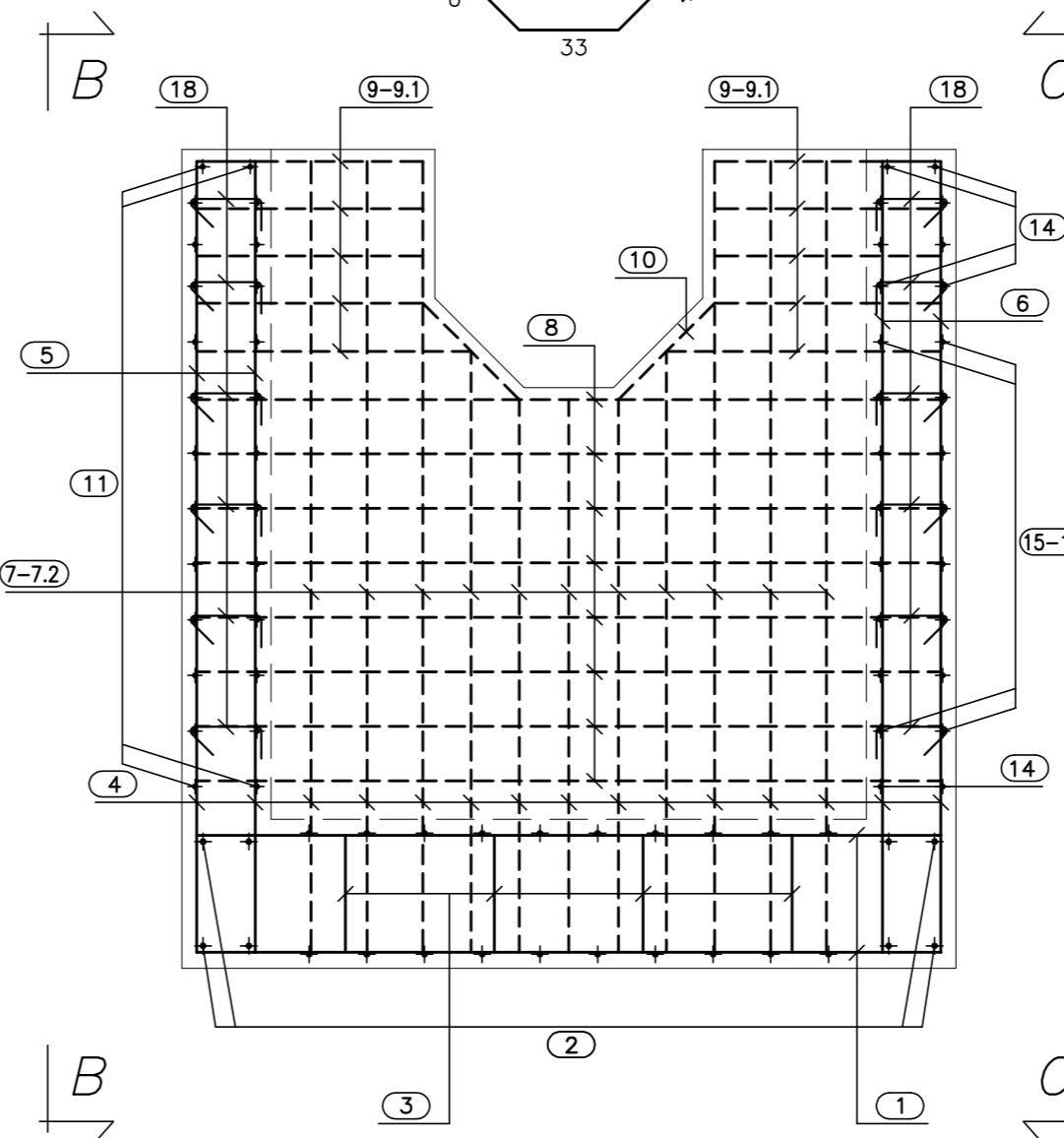
Pos. (5) - 1+1Ø12/20 (tot.32) L=241  
221

Pos. (4) - 1+1Ø12/20 (tot.92) L=165  
145

Pos. (3) - 2Ø14/mq (tot.16) L=162  
60

**SEZ. A-A**  
(SCALA 1:25)

Pos. (10) - 2(1+1)Ø12 (tot.4) L=185  
30 45 30



Pos. (6) - 1+1Ø12/20 (tot.16) L=241  
221

Pos. (7) - 2(1+1)Ø12/20 (tot.24) L=241  
221

Pos. (7.1) - 2(1+1)Ø12/20 (tot.8) L=177  
157

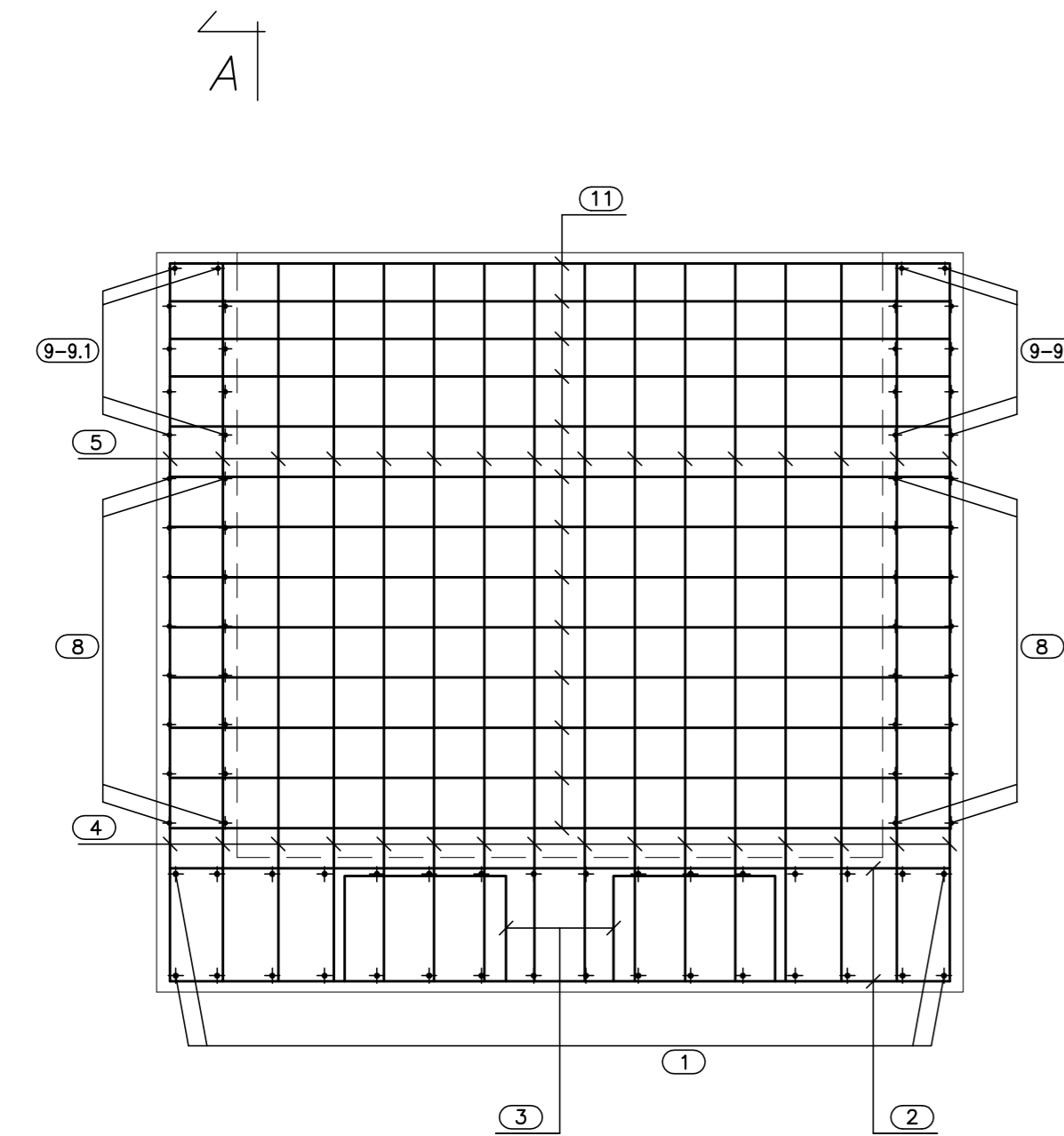
Pos. (7.2) - 2(1+1)Ø12/20 (tot.12) L=161  
141

Pos. (9) - 2(1+1)Ø12/20 (tot.8) L=132  
20 92 20

Pos. (9.1) - 2(1+1)Ø12/20 (tot.32) L=116  
20 76 20

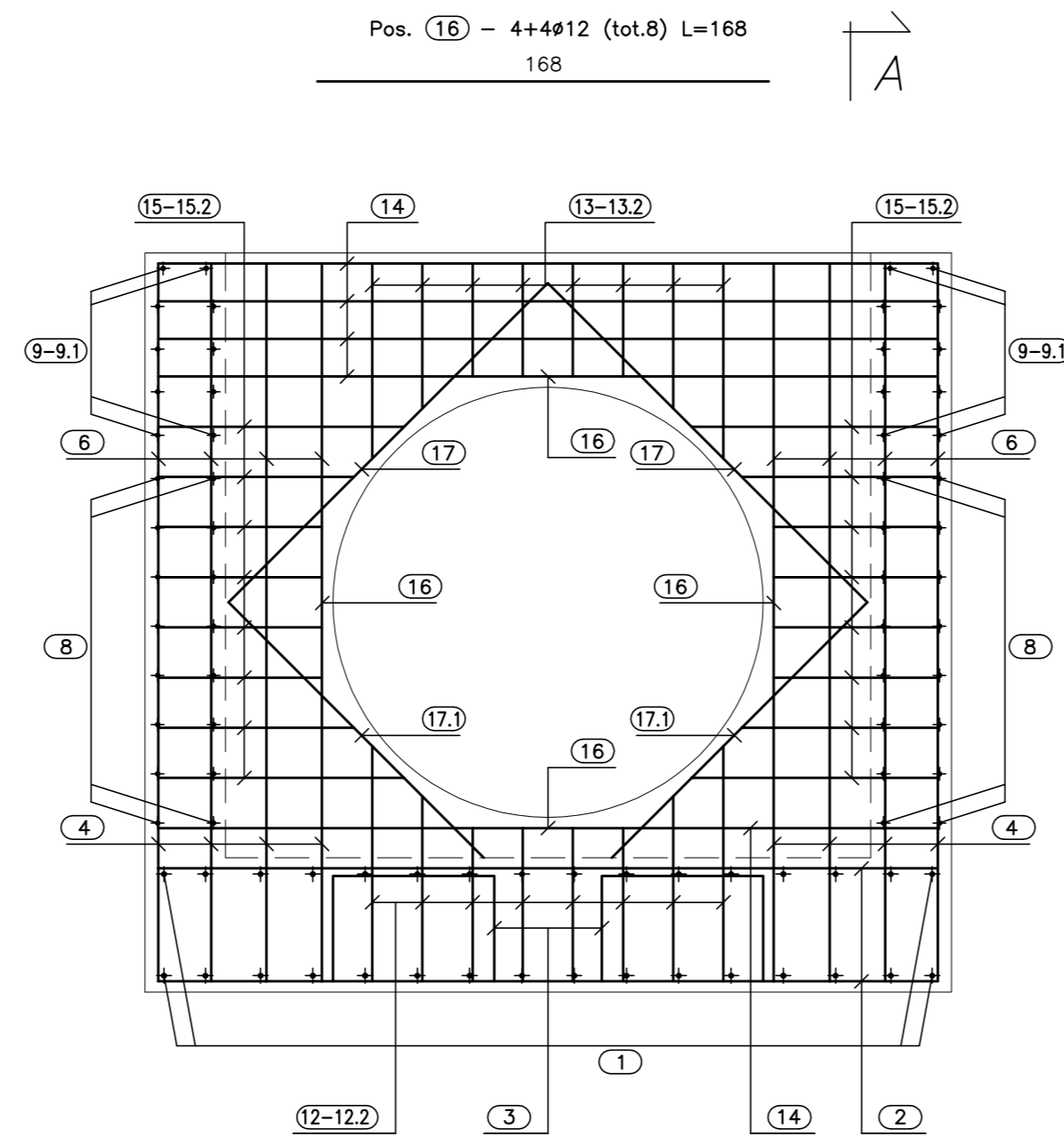
Pos. (8) - 2(1+1)Ø12/20 (tot.32) L=290  
20 250 20

**VISTA. B-B**  
(SCALA 1:25)



Pos. (11) - 1+1Ø12/20 (tot.26) L=330  
290

**VISTA. C-C**  
(SCALA 1:25)



Pos. (16) - 4+4Ø12 (tot.8) L=168  
168

Pos. (12.2) - 1+1Ø12/20 (tot.4) L=94  
57

Pos. (13) - 1+1Ø12/20 (tot.4) L=109  
69

Pos. (13.2) - 1+1Ø12/20 (tot.4) L=128  
88

Pos. (12.1) - 1+1Ø12/20 (tot.8) L=82  
42

Pos. (13.1) - 1+1Ø12/20 (tot.4) L=94  
54

Pos. (13.1) - 1+1Ø12/20 (tot.4) L=113  
73

Pos. (15.2) - 1+1Ø12/20 (tot.16) L=101  
61

Pos. (15.1) - 1+1Ø12/20 (tot.8) L=113  
73

Pos. (15) - 1+1Ø12/20 (tot.8) L=131  
91

Pos. (14) - 1+1Ø12/20 (tot.10) L=330  
290

**ANAS** S.p.A.  
DIREZIONE CENTRALE PROGRAMMAZIONE PROGETTAZIONE

**PA 12/09**  
**CORRIDOIO PLURIMODALE TIRRENICO - NORD EUROPA**  
**ITINERARIO AGRIGENTO - CALTANISSETTA - A19**  
**S.S. N° 640 "DI PORTO EMPEDOCLE"**  
**AMMODERNAMENTO E ADEGUAMENTO ALLA CAT. B DEL D.M. 5.11.2001**  
**Dal km 44+000 allo svincolo con l'A19**

**PROGETTO ESECUTIVO**

Contraente Generale:

**OPERE IDRAULICHE**  
**OPERE IDRAULICHE SVINCOLI**  
**Svincolo Delia Sommatino**  
**Rampa 1**

Tombino DN 1500 pr.0+175.51 - Armatura Imbocco

Codice Unico Progetto (CUP) : F91B0900070001									
Codice Elaborato: PA12_09 - E 246 TO239 TV03 HBZ 006 A									
Scala: 1:25									
F									
E									
D									
C									
B									
A	Aprile 2011	EMISSIONE	A. SALVAGO	A. TURSIO	M. LITI	P. PAGLINI			
REV.	DATA	DESCRIZIONE	REDATTO	VERIFICATO	APPROVATO	AUTORIZZATO			
Responsabile del procedimento: Ing. MAURIZIO TURSO									

Il Progettista:

ORDINE DEGLI INGEGNERI DI FIRENZE N°4533

Il Consulente:

ORDINE INGEGNERI ROMA N°1400

Il Coordinatore per la sicurezza in fase di progetto:

ORDINE REGIONALE DEI GEOMETRI DI SICILIA N°14853

Il Direttore dei lavori:

ORDINE INGEGNERI ROMA N°14447