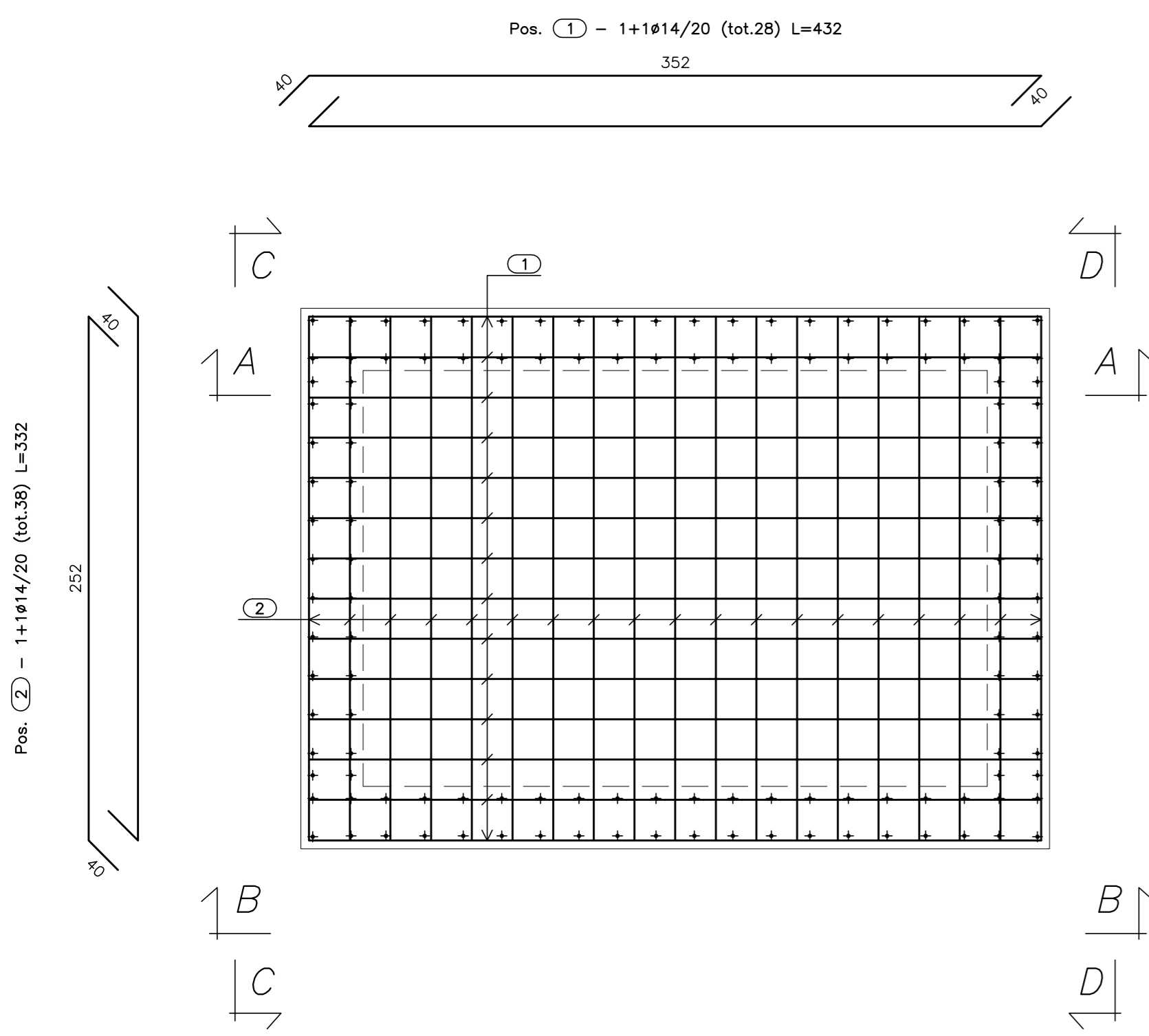
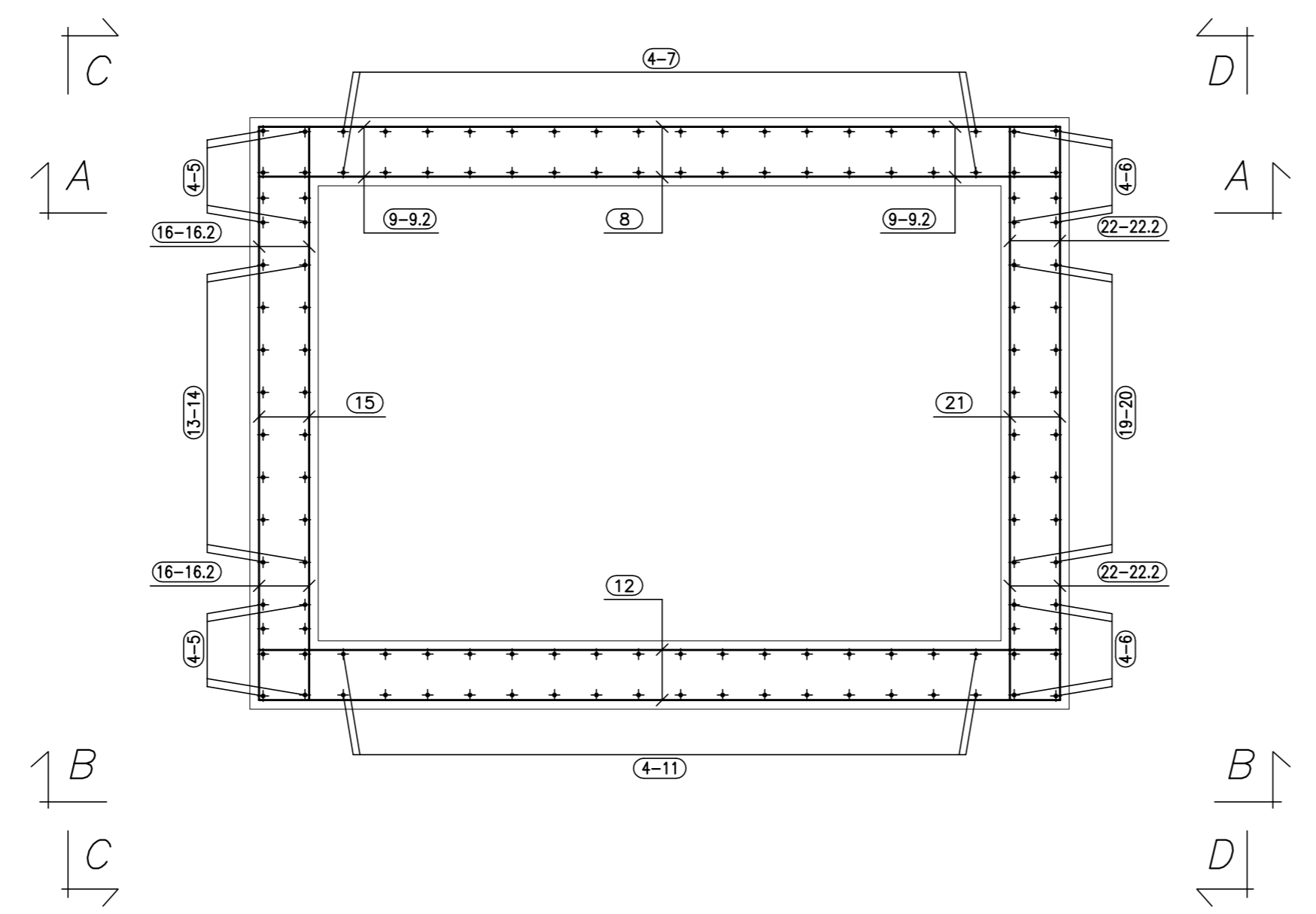


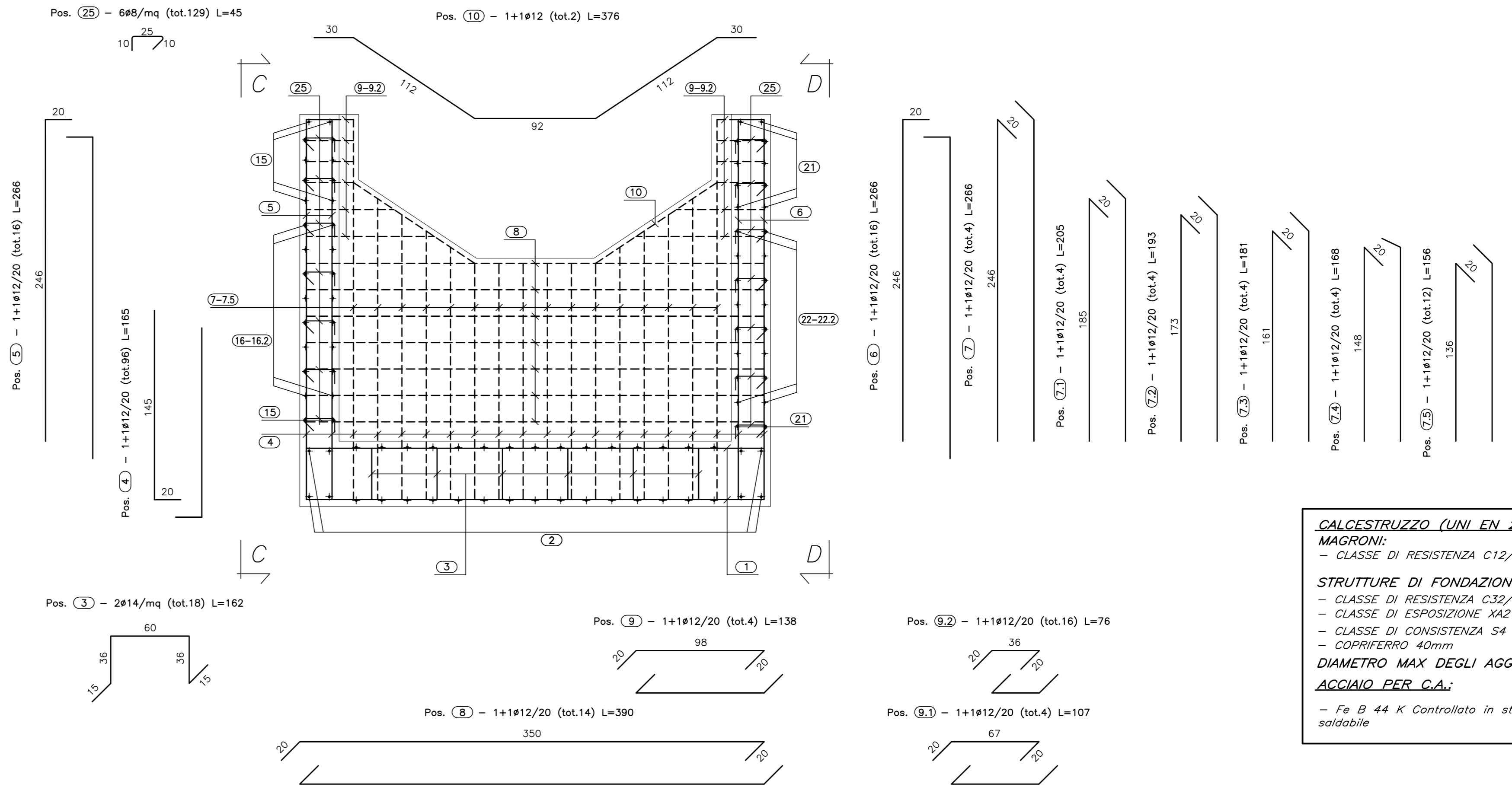
**PIANTA FONDAZIONE**  
(SCALA 1:25)



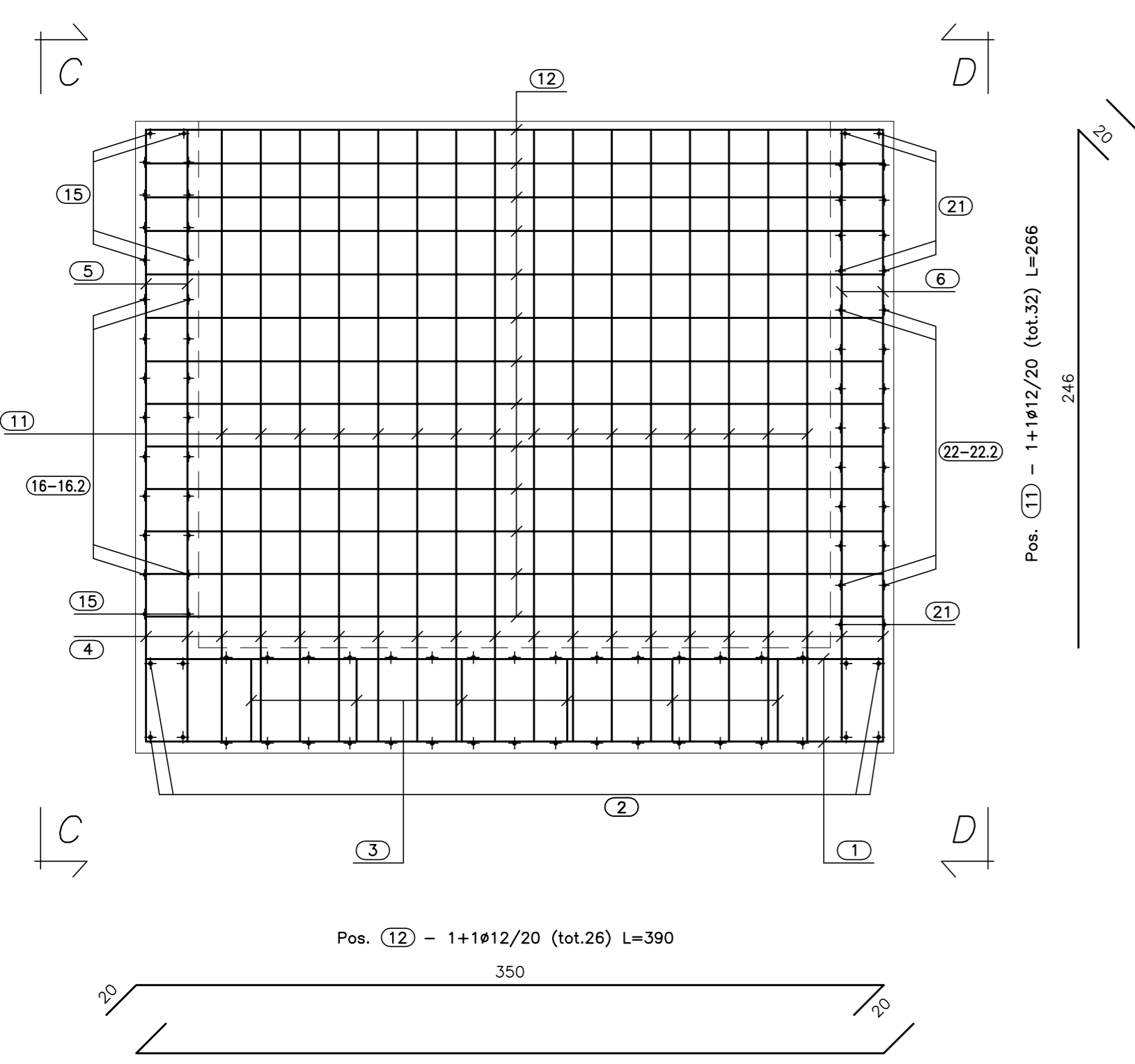
**PIANTA SPICCATO**  
(SCALA 1:25)



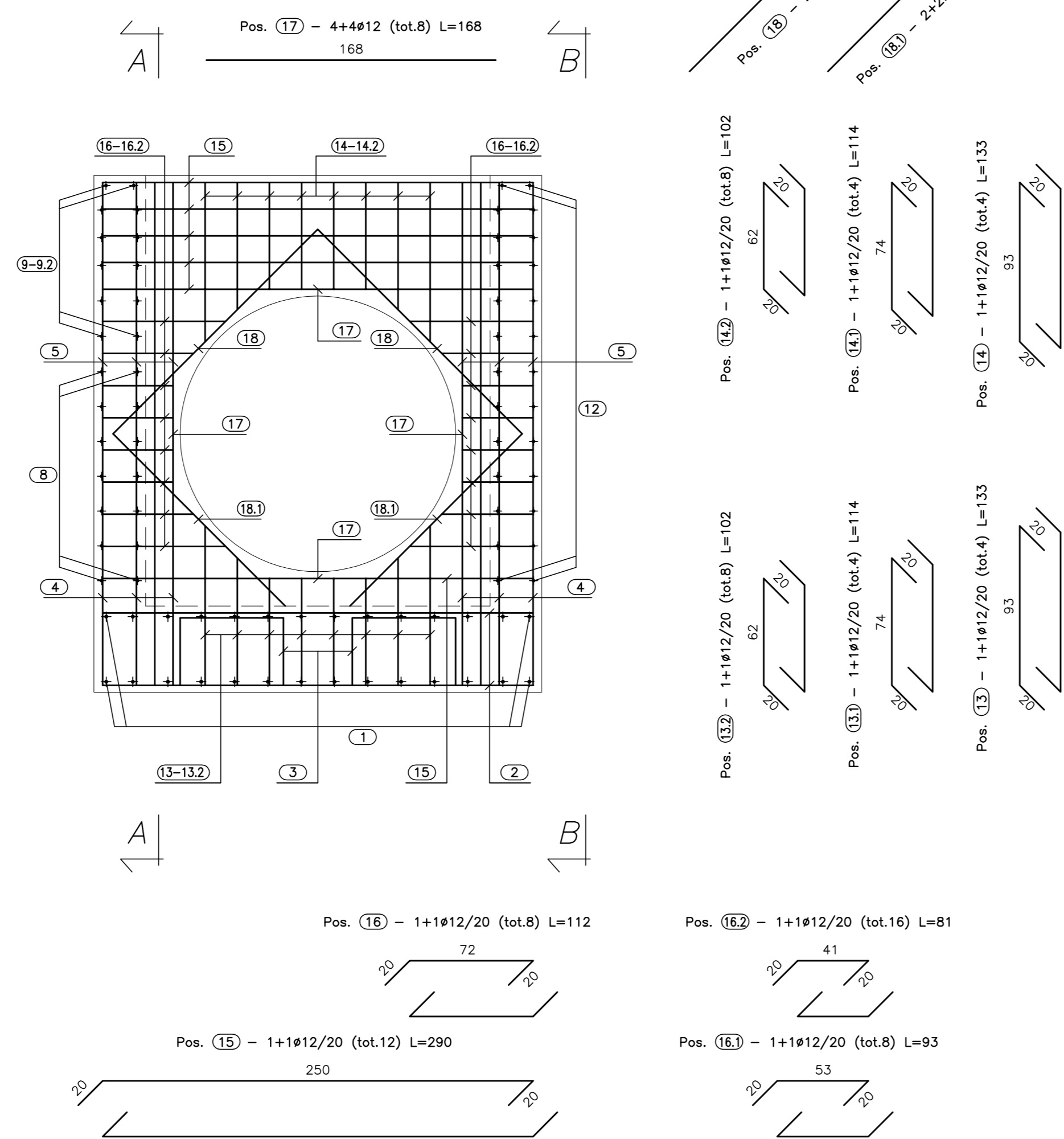
**SEZ. A-A**  
(SCALA 1:25)



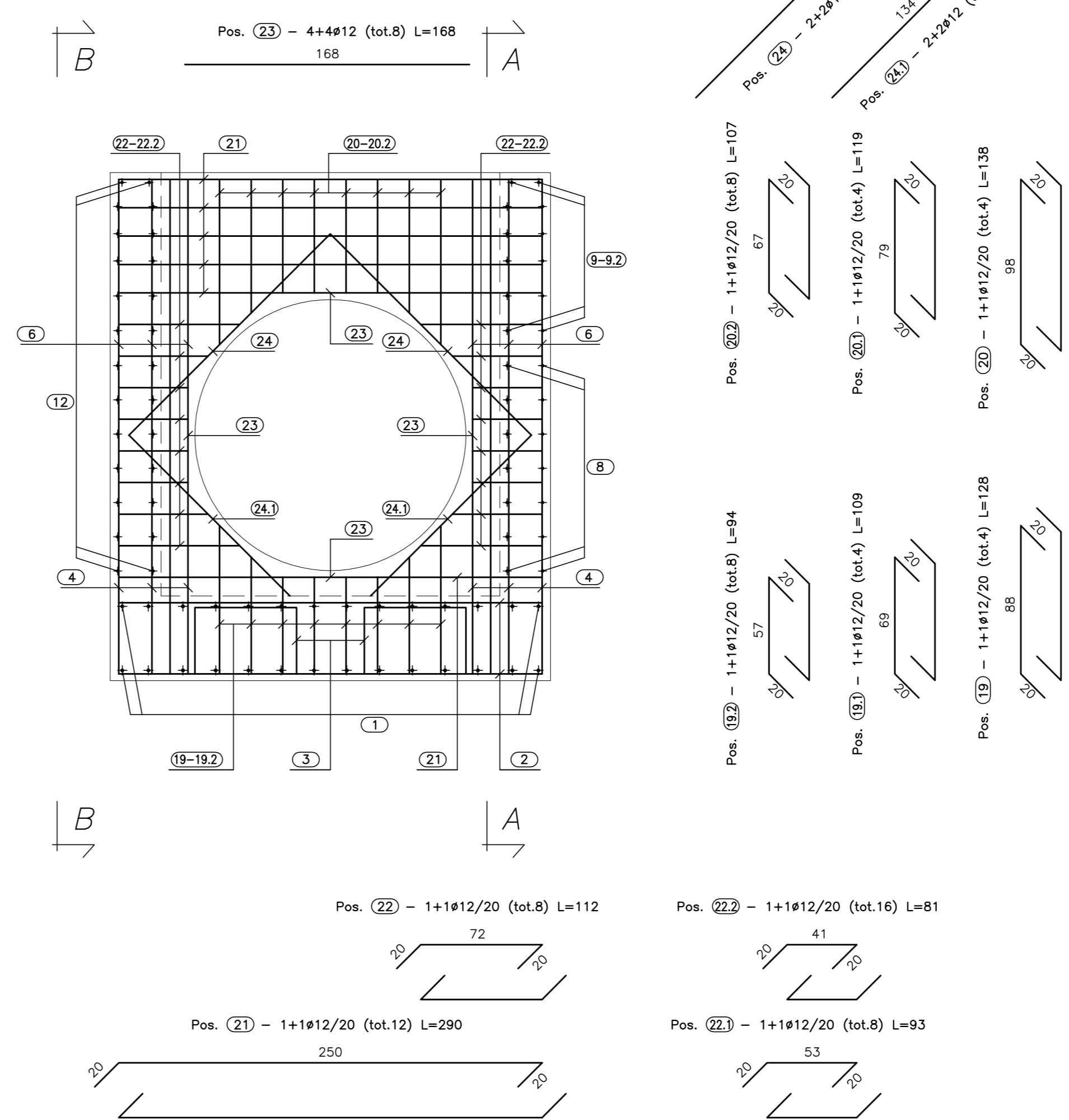
**VISTA. B-B**  
(SCALA 1:25)



**VISTA. C-C**  
(SCALA 1:25)



**VISTA. D-D**  
(SCALA 1:25)



**CALCESTRUZZO (UNI EN 206-1):**  
MAGRONI:  
- CLASSE DI RESISTENZA C12/15  
**STRUTTURE DI FONDAZIONE/ELEVAZIONE:**  
- CLASSE DI RESISTENZA C32/40 (UNI 9858)  
- CLASSE DI ESPOSIZIONE XA2 (UNI EN 206-1)  
- CLASSE DI CONSISTENZA S4 (UNI 9418)  
- COPRIFERRO 40mm  
**DIAMETRO MAX DEGLI AGGREGATI 32 mm**  
**ACCIAIO PER C.A.:**  
- Fe B 44 K Controllato in stabilimento saldobile

**ANAS S.p.A.**  
DIREZIONE CENTRALE PROGRAMMAZIONE PROGETTAZIONE

PA 12/09  
CORRIDOIO PLURIMODALE TIRRENO - NORD EUROPA  
ITINERARIO AGRIGENTO - CALTANISSETTA - A19  
S.S. N° 640 "DI PORTO EMPEDOCLE"  
AMMODERNAMENTO E ADEGUAMENTO ALLA CAT. B DEL D.M. 5.11.2001  
Dal km 44+000 allo svincolo con l'A19

**PROGETTO ESECUTIVO**

Contraente Generale: **Empedocle S.p.A.**

**OPERE IDRAULICHE**  
**OPERE IDRAULICHE SVINCOLI**  
Svincolo Della Sommatino  
Rampa 1  
Tombino DN 1500 pr.0+175.51 - Armatura Pozzetto Intermedio

Codice Unico Progetto (CUP) : F91B0900070001

Codice Elaborato: PA12\_09 - E 2 4 6 T O 2 3 9 T V 0 3 H B Z 0 0 7 A

F					
E					
D					
C					
B					
A	Aprile 2011	EMISSIONE	A. SALVAGO	A. TURSO	M. LITI
REV.	DATA	DESCRIZIONE	REDATTO	VERIFICATO	APPROVATO

Responsabile del procedimento: Ing. MAURIZIO ABATE

Il Progettista: **Dot. Ing. LUCA MANGIACAPRI**  
ORDINE DEGLI INGEGNERI DI FIRENZE N° 4553

Il Consulente Tecnico: **Dot. Ing. MAURIZIO ABATE**  
ORDINE DEGLI INGEGNERI DI FIRENZE N° 4553

Il Coordinatore per la sicurezza in fase di progetto: **Dot. Geol. ALESSANDRO SILVIO**  
ORDINE DEI GEODATAI DELLA REGIONE TIRRENA N. 1907

Il Direttore dei lavori: **Dot. Ing. PEEPINO MARASCO**  
ORDINE DEGLI INGEGNERI DI ROMA N. 14447