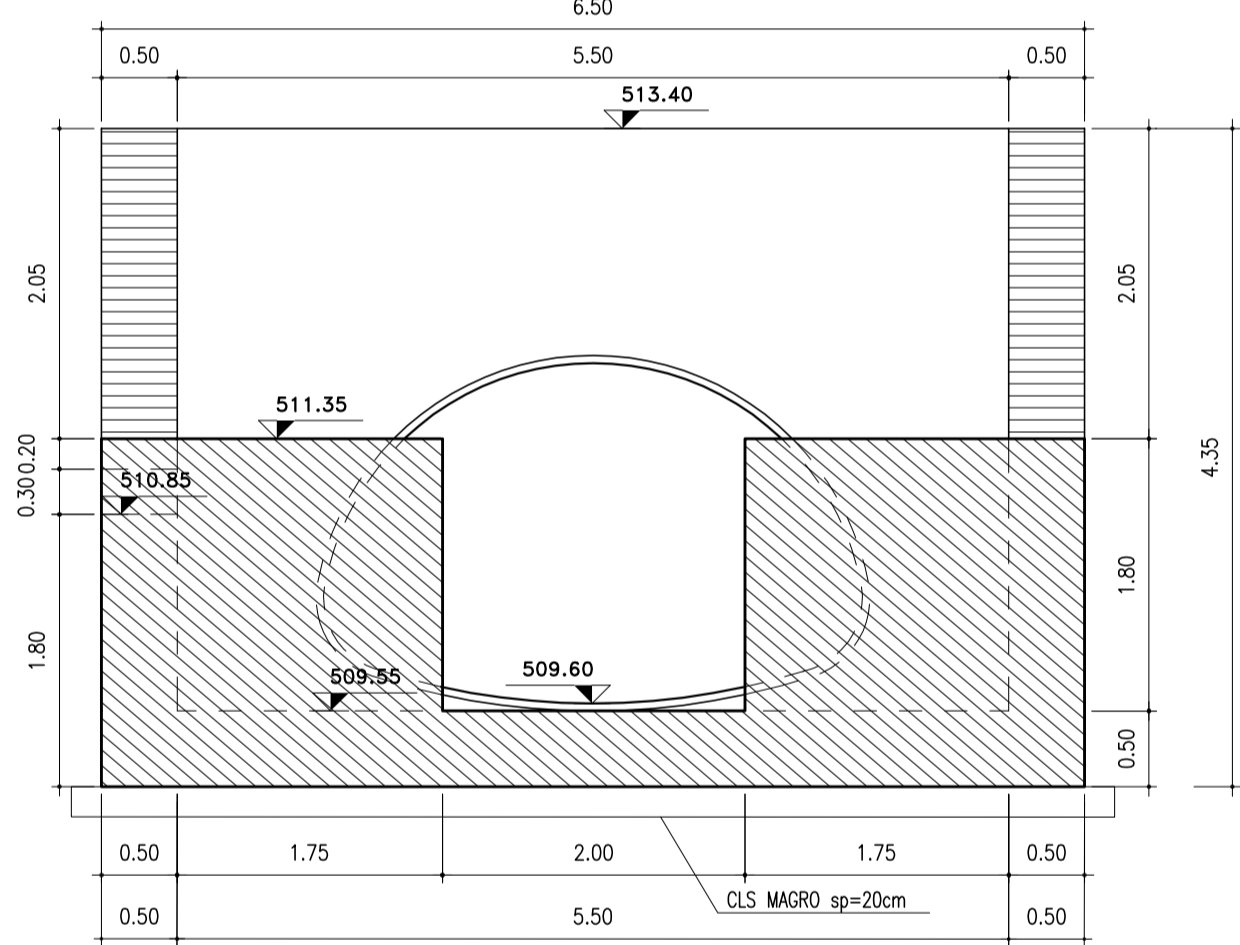
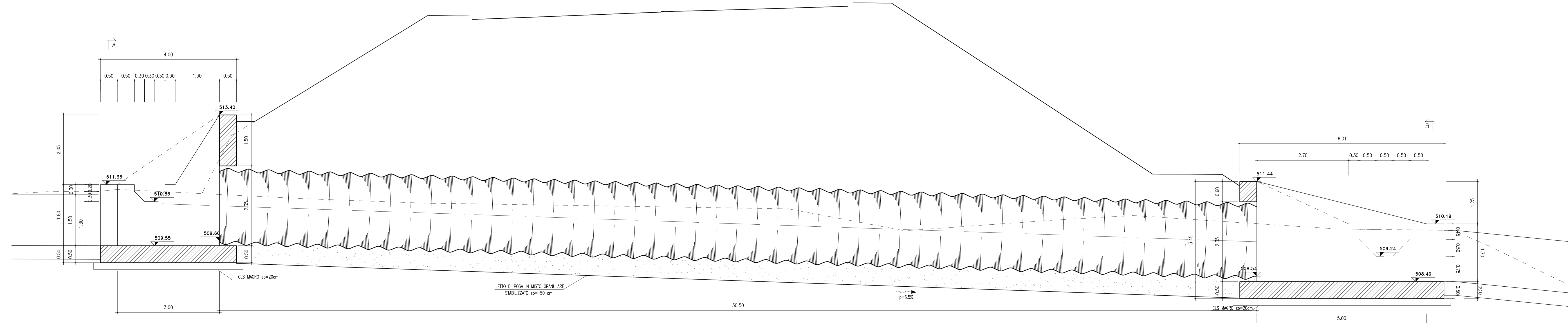


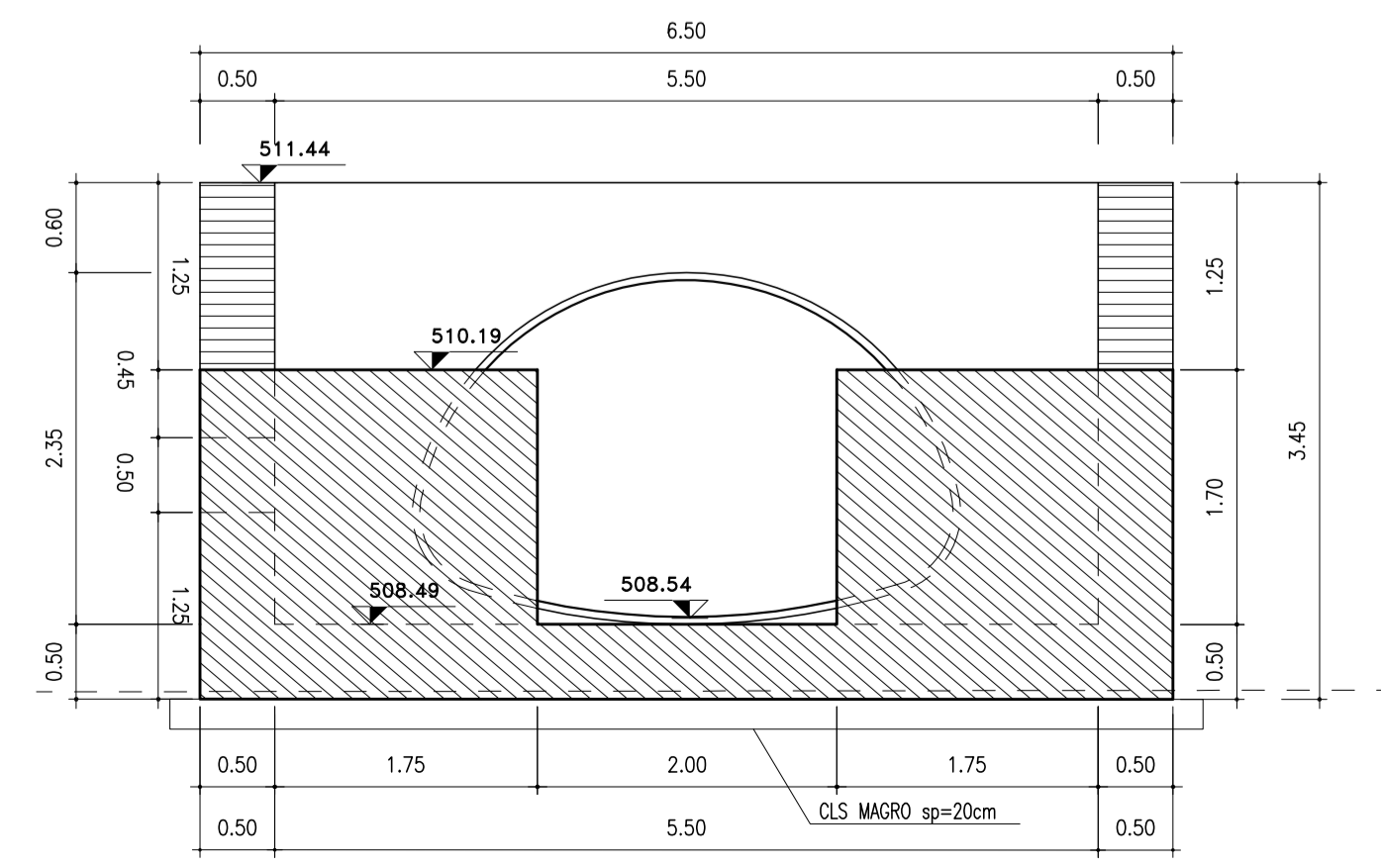
SEZ. A-A  
(SCALA 1:50)



PROFILO  
(SCALA 1:50)

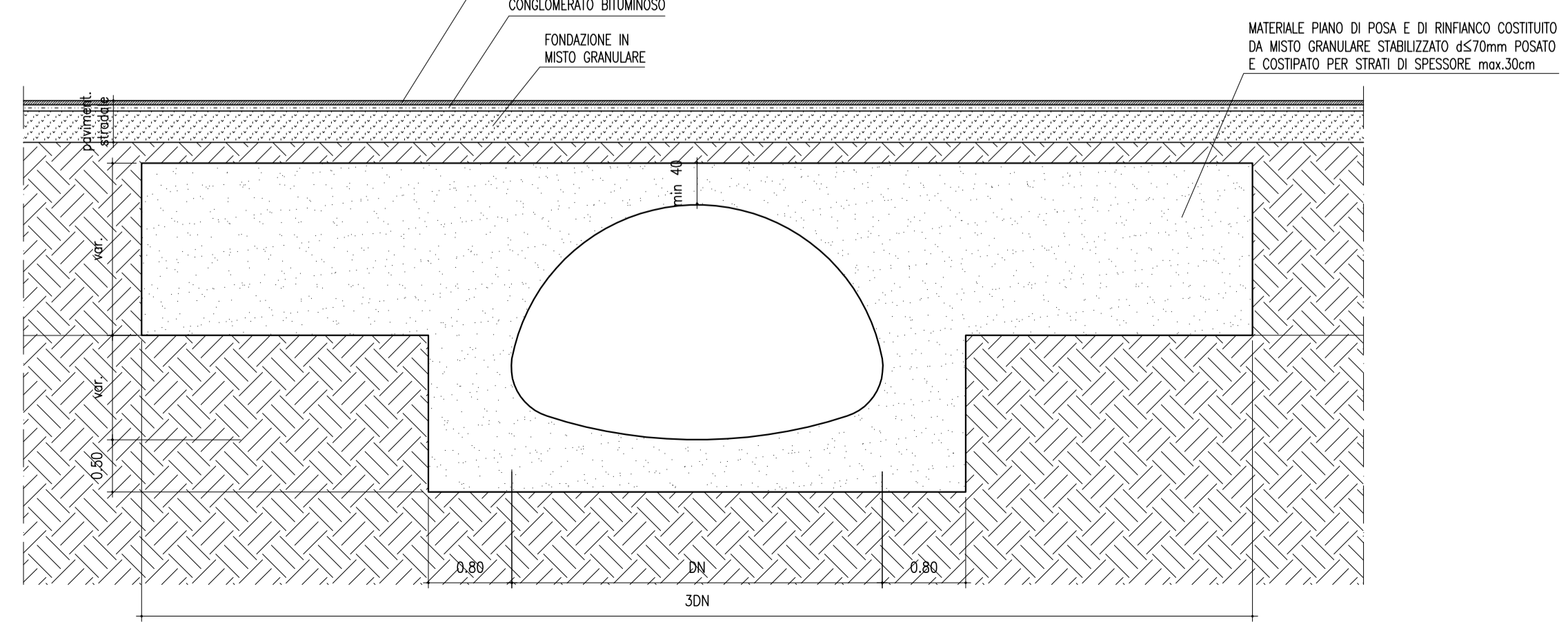


SEZ. B-B  
(SCALA 1:50)

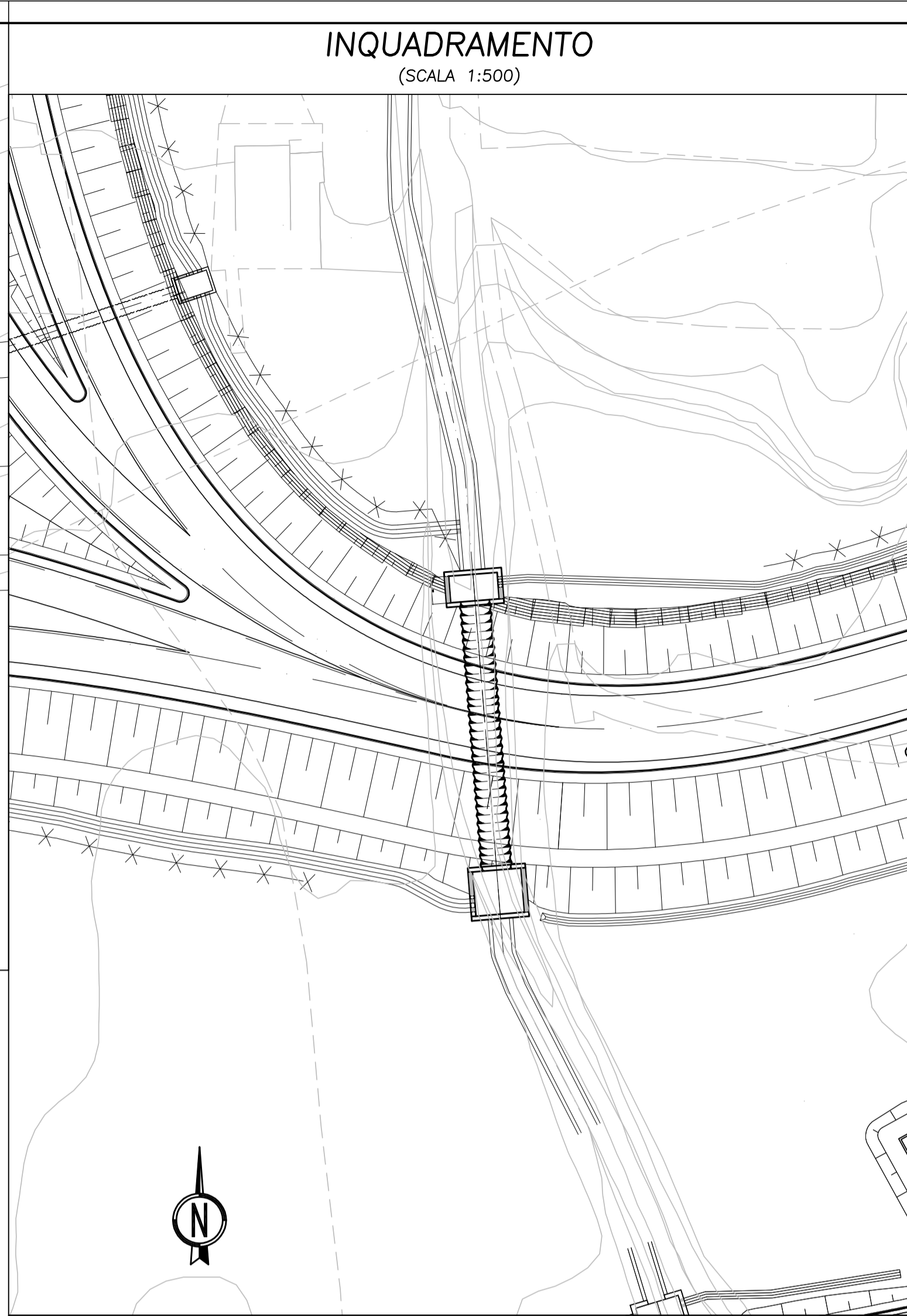
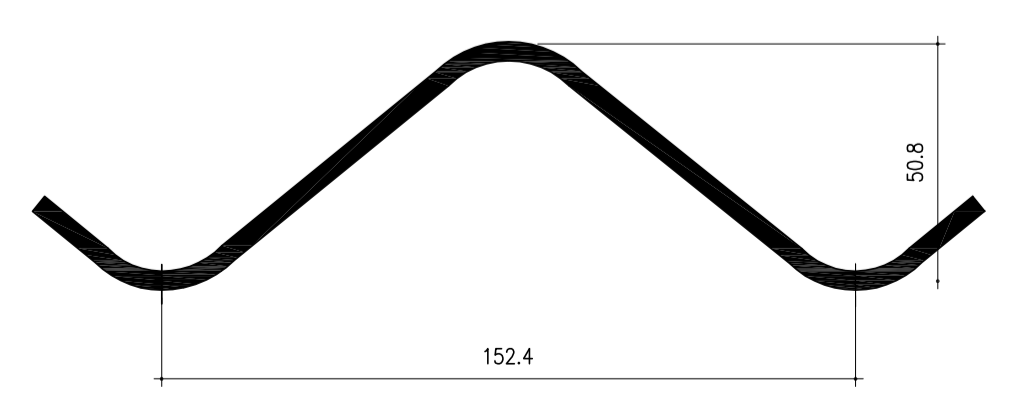


**CALCESTRUZZO (UNI EN 206-1):**  
**MAGRONI:**  
 - CLASSE DI RESISTENZA C12/15  
**STRUTTURE DI FONDAZIONE/ELEVAZIONE:**  
 - CLASSE DI RESISTENZA C28/36 (UNI 9898)  
 - CLASSE DI ESPOSIZIONE XA1 (UNI EN 206-1)  
 - CLASSE DI CONSISTENZA S4 (UNI 9418)  
 - COPRIFERRO 40mm  
**DIAMETRO MAX DEGLI AGGREGATI 32 mm**  
**ACCIAIO PER C.A.:**  
 - Fe B 44 K Controllata in stabilimento saldabile

SEZIONE TRASVERSALE TIPO TUBO ARMCO A SEZIONE RIBASSATA  
 SEZIONE MISTA



DETTAGLIO PIASTRA ONDULATA  
 PER TOMBINO METALLICO  
 ONDULAZIONE 152.4 x 50.8



PA 12/09  
 CORRIDOIO PLURIMODALE TIRRENICO - NORD EUROPA  
 ITINERARIO AGRIGENTO - CALTANISSETTA - A19  
 S.S. N° 640 "DI PORTO EMPEDOCLE"  
 AMMODERNAMENTO E ADEGUAMENTO ALLA CAT. B DEL D.M. 5.11.2001  
 Dal km 44+000 allo svincolo con l'A19

PROGETTO ESECUTIVO



OPERE IDRAULICHE  
 OPERE IDRAULICHE SVINCOLI  
 Caltanissetta Sud  
 Rampa 3  
 Tombino 3.55x2.25 pr.0+124.64 - Carpenteria

Codice Unico Progetto (CUP) : F91B09000070001		Codice Elaborato: PA12_09 - E 247 T O 240 T V 04 H B X 004 A	
REV.	DATA	DESCRIZIONE	STATO
A	Aprile 2011	EMISSIONE	REDDATO
B			VERIFICATO
C			APPROVATO
D			AUTORIZZATO

Il Progettista: **GIAN LUCA MAURIZIO**  
 Il Coordinatore per la sicurezza in fase di progetto: **GIORGIO MAURIZIO**  
 Il Direttore dei lavori: **GIORGIO MAURIZIO**