

**ANAS S.p.A.**  
DIREZIONE CENTRALE PROGRAMMAZIONE PROGETTAZIONE

PA 12/09  
CORRIDOIO PLURIMODALE TIRRENICO - NORD EUROPA  
ITINERARIO AGRIGENTO - CALTANISSETTA - A19  
S.S. N° 640 "DI PORTO EMPEDOCLE"  
AMMODERNAMENTO E ADEGUAMENTO ALLA CAT. B DEL D.M. 5.11.2001  
Dal km 44+000 allo svincolo con l'A19

**PROGETTO ESECUTIVO**

Contrante Generale: **Empedocle S.p.A.**

**OPERE IDRAULICHE**  
OPERE IDRAULICHE SVINCOLI  
Svincolo Caltanissetta Sud  
Rampa 3

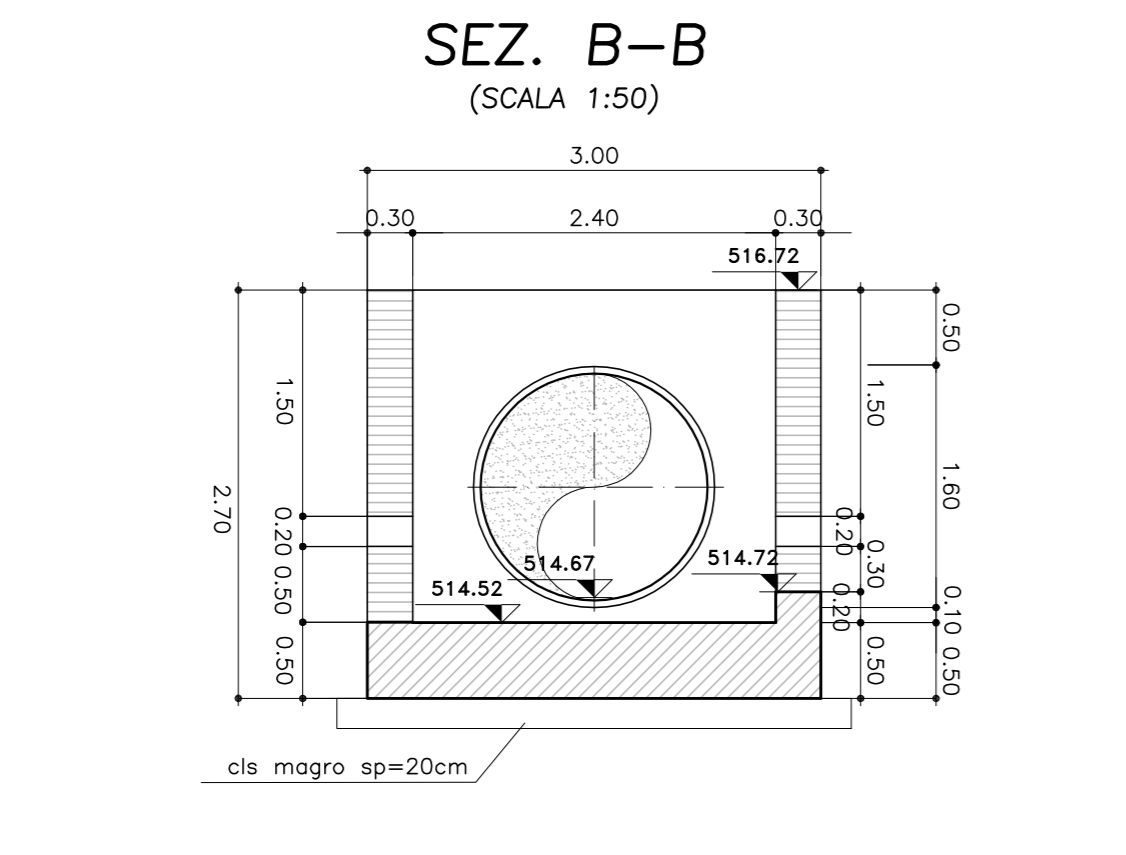
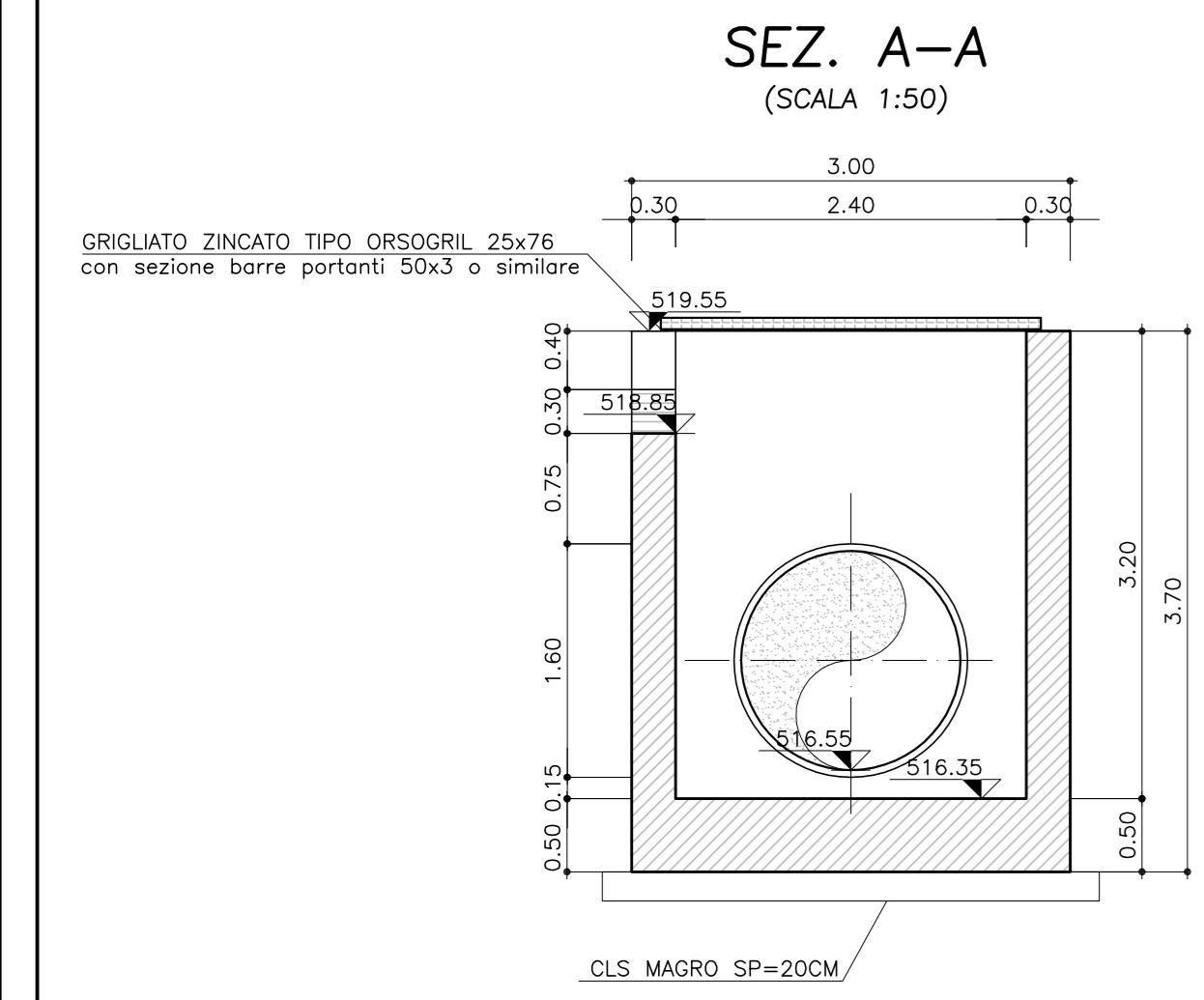
Tombino DN 1500 pr.0+252.72 - Carpenteria

Codice Unico Progetto (CUP) : F91B09000070001

Codice Elaborato: PA12\_09 - E 2 4 7 T O 2 4 0 T V 0 4 H B X 0 1 2 A

REV.	DATA	DESCRIZIONE	REDATTO	VERIFICATO	APPROVATO	AUTORIZZATO
A	Aprile 2011	EMISSIONE	A. SALVAGO	A. TURSO	M. LITI	P. PAGLINI

Responsabile del procedimento: Ing. MAURIZIO ARNONE

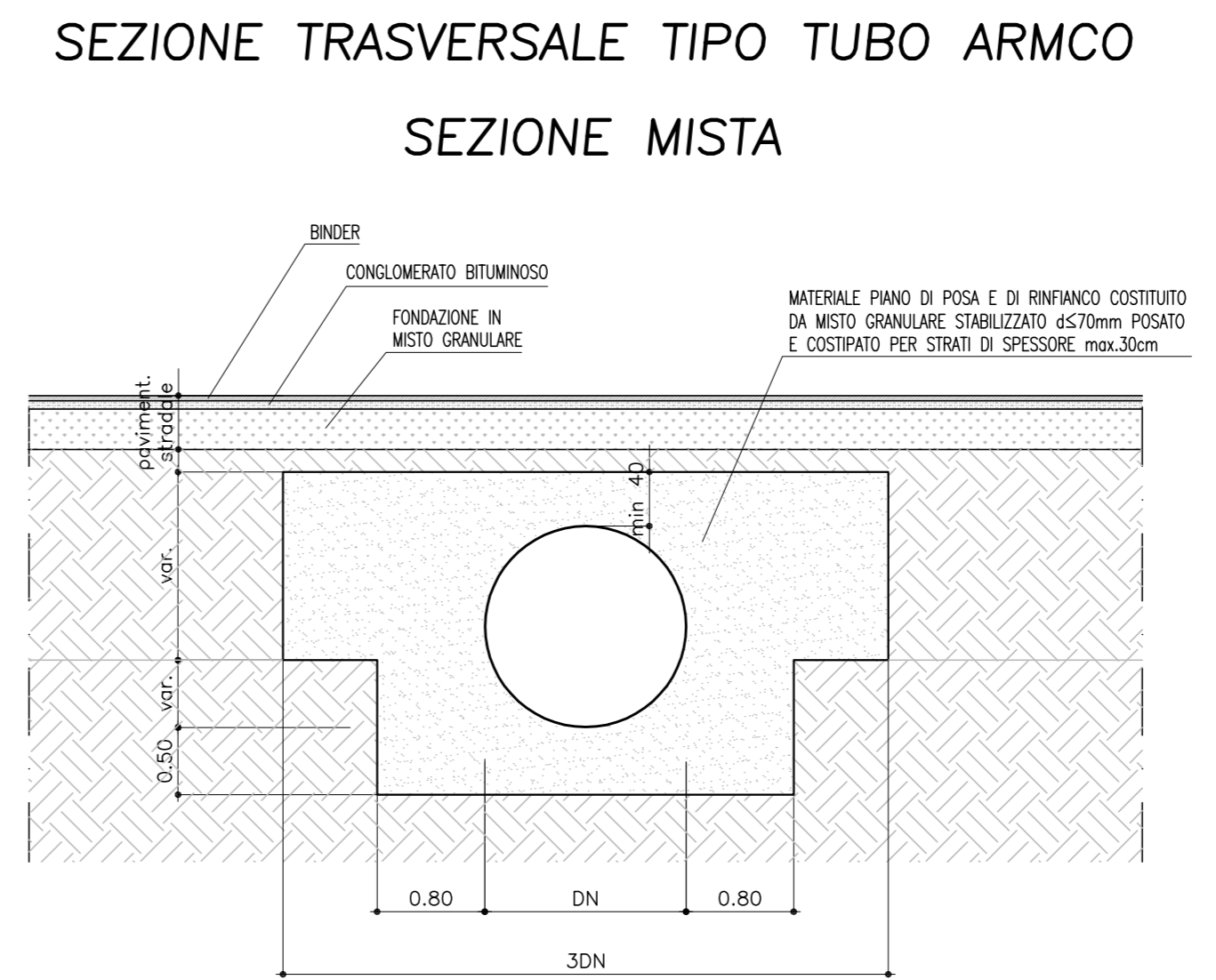
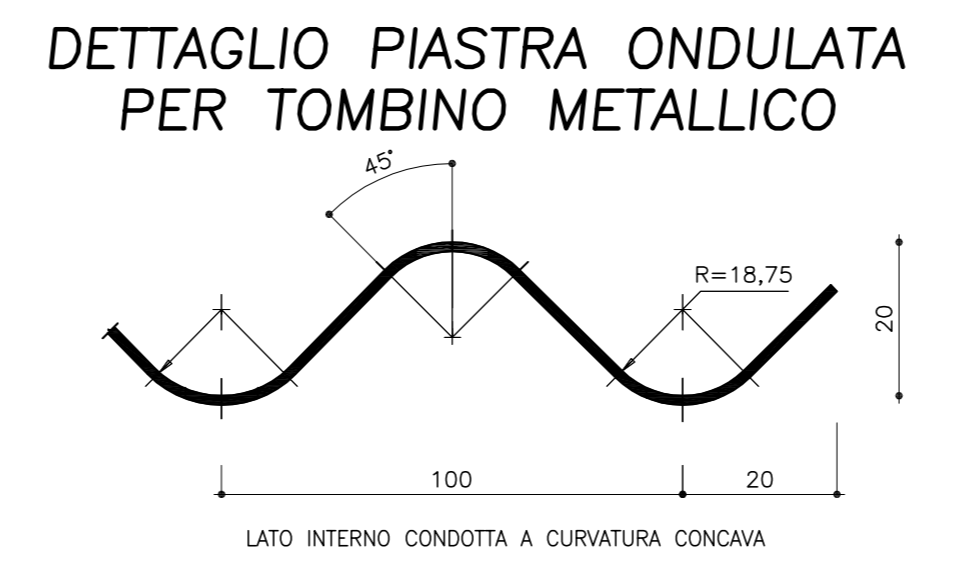


**CALCESTRUZZO (UNI EN 206-1):**  
MAGRONI:  
- CLASSE DI RESISTENZA C12/15

**STRUTTURE DI FONDAZIONE/ELEVAZIONE:**  
- CLASSE DI RESISTENZA C28/35 (UNI 9858)  
- CLASSE DI ESPOSIZIONE XA1 (UNI EN 206-1)  
- CLASSE DI CONSISTENZA S4 (UNI 9418)  
- COPRIFERRO 40mm

**DIAMETRO MAX DEGLI AGGREGATI 32 mm**

**ACCIAIO PER C.A.:**  
- Fe B 44 K Controllato in stabilimento saldabile



Il Progettista: **GIAN LUCA MENCENTINI**  
ORDINE DEGLI INGEGNERI DI FIRENZE N° 4533

Il Consulente: **INGEGNERE MAURIZIO ARNONE**  
Via delle Muricce 1400

Il Coordinatore per la sicurezza in fase di progetto: **ING. ALESSANDRO SIVICO**  
ORDINE REGIONALE DEI GEOMETRI DELLA TOSCANA N. 1807

Il Direttore dei lavori: **ING. PEPPINO MARASCO**  
ORDINE DEGLI INGEGNERI DELLA TOSCANA N. 14447