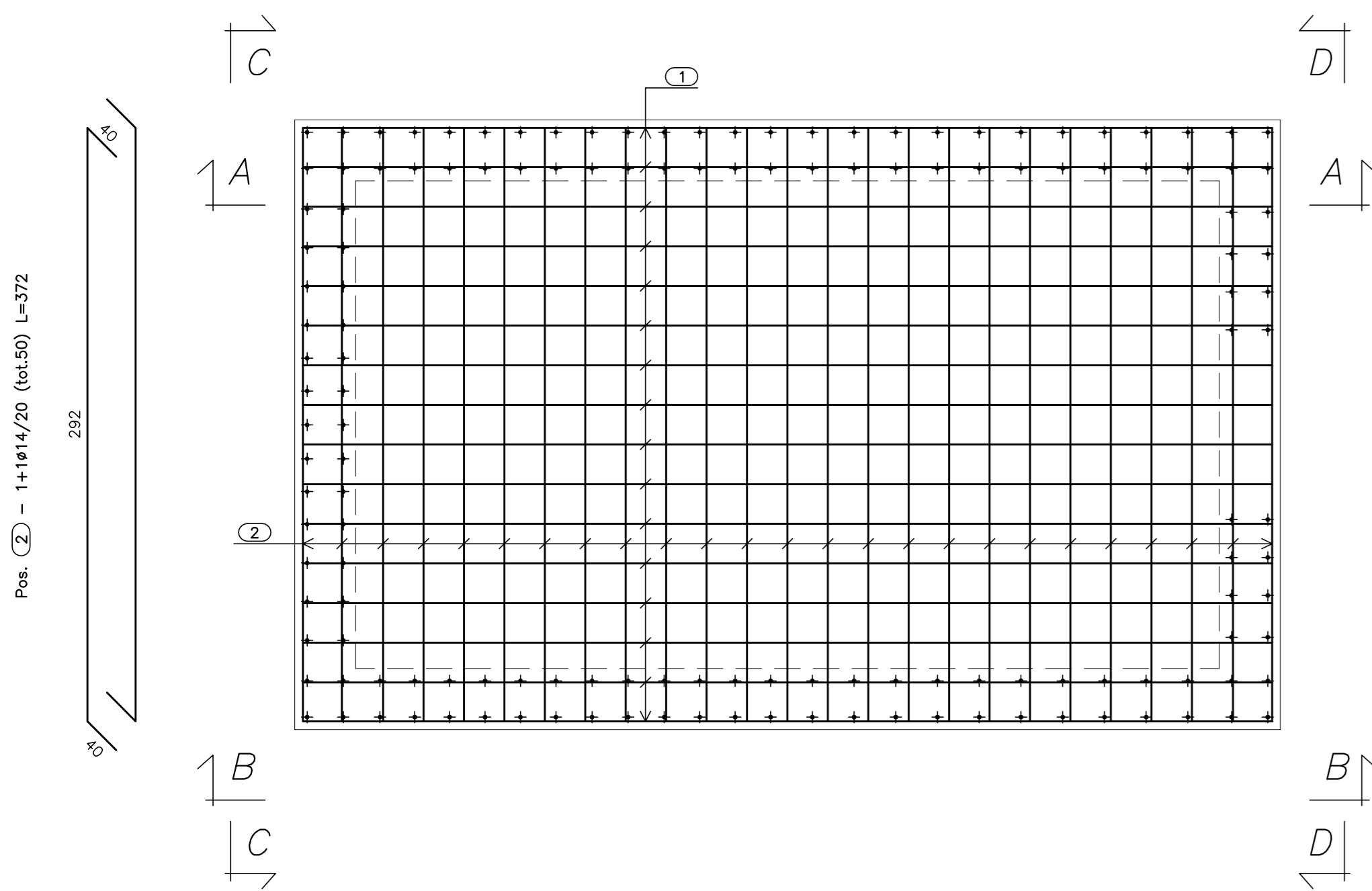


**PIANTA FONDAZIONE**

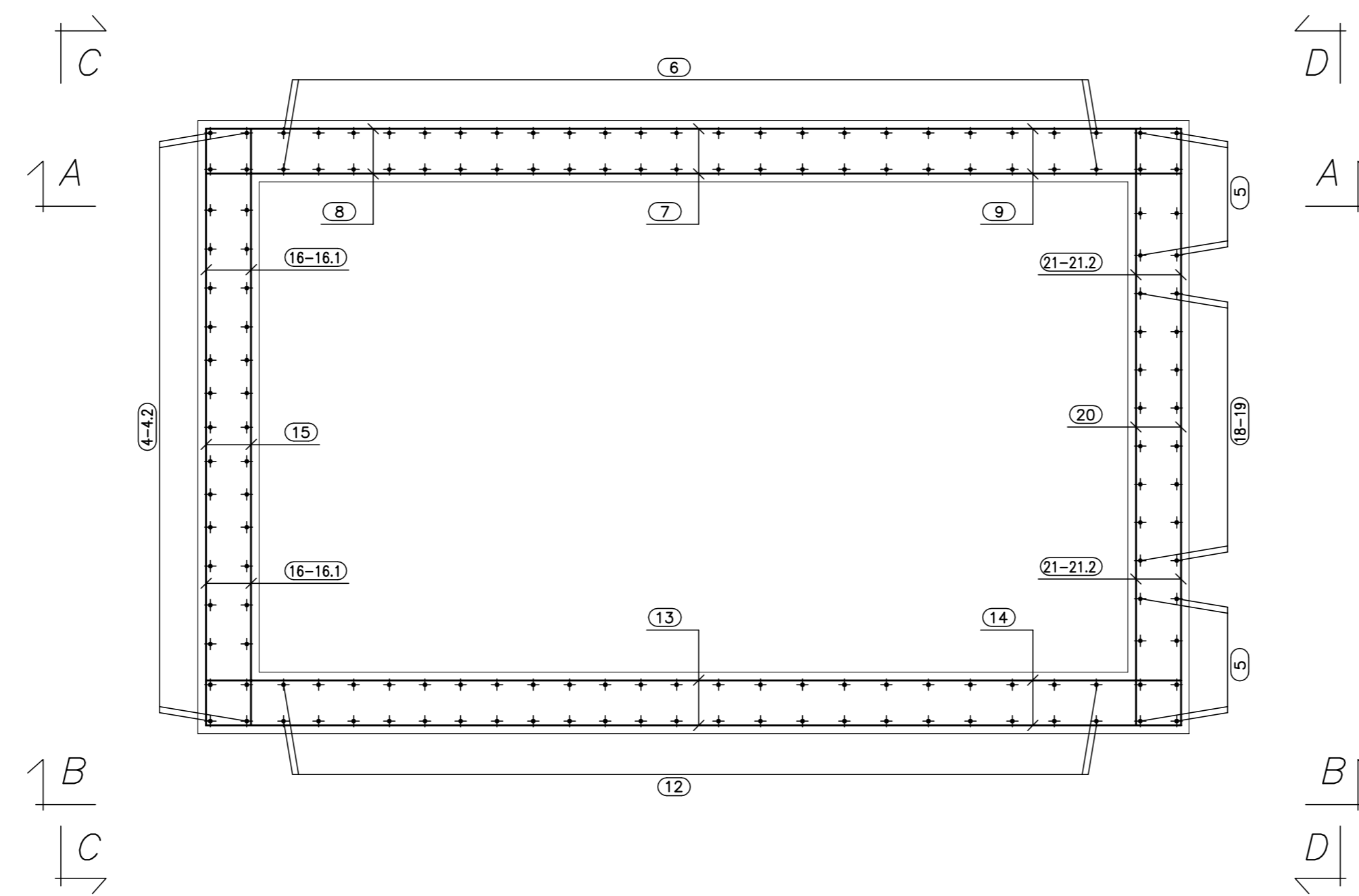
(SCALA 1:25)

Pos. ① - 1+1\*14/20 (tot.32) L=557  
477



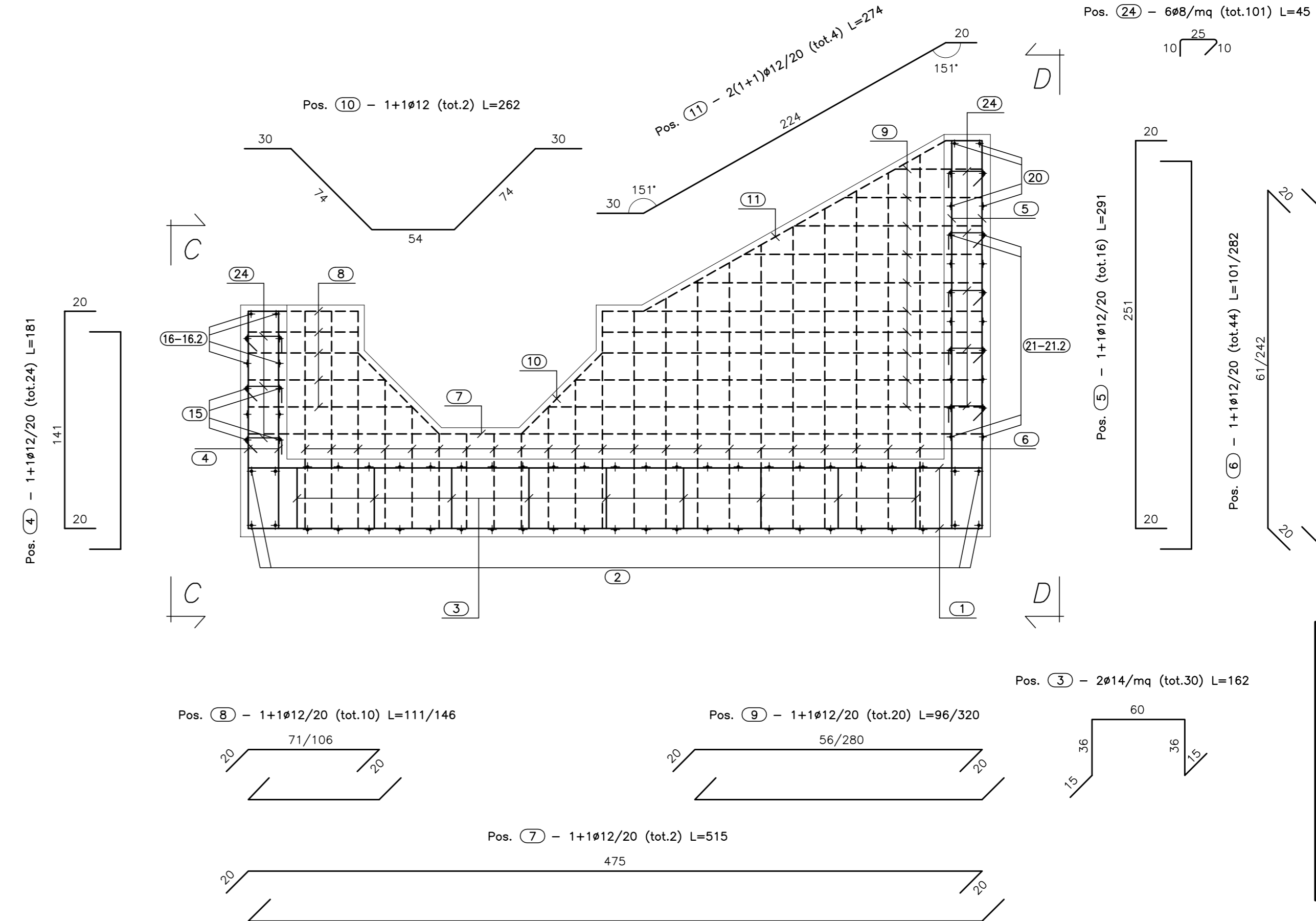
**PIANTA SPICCATO**

(SCALA 1:25)



**SEZ. A-A**

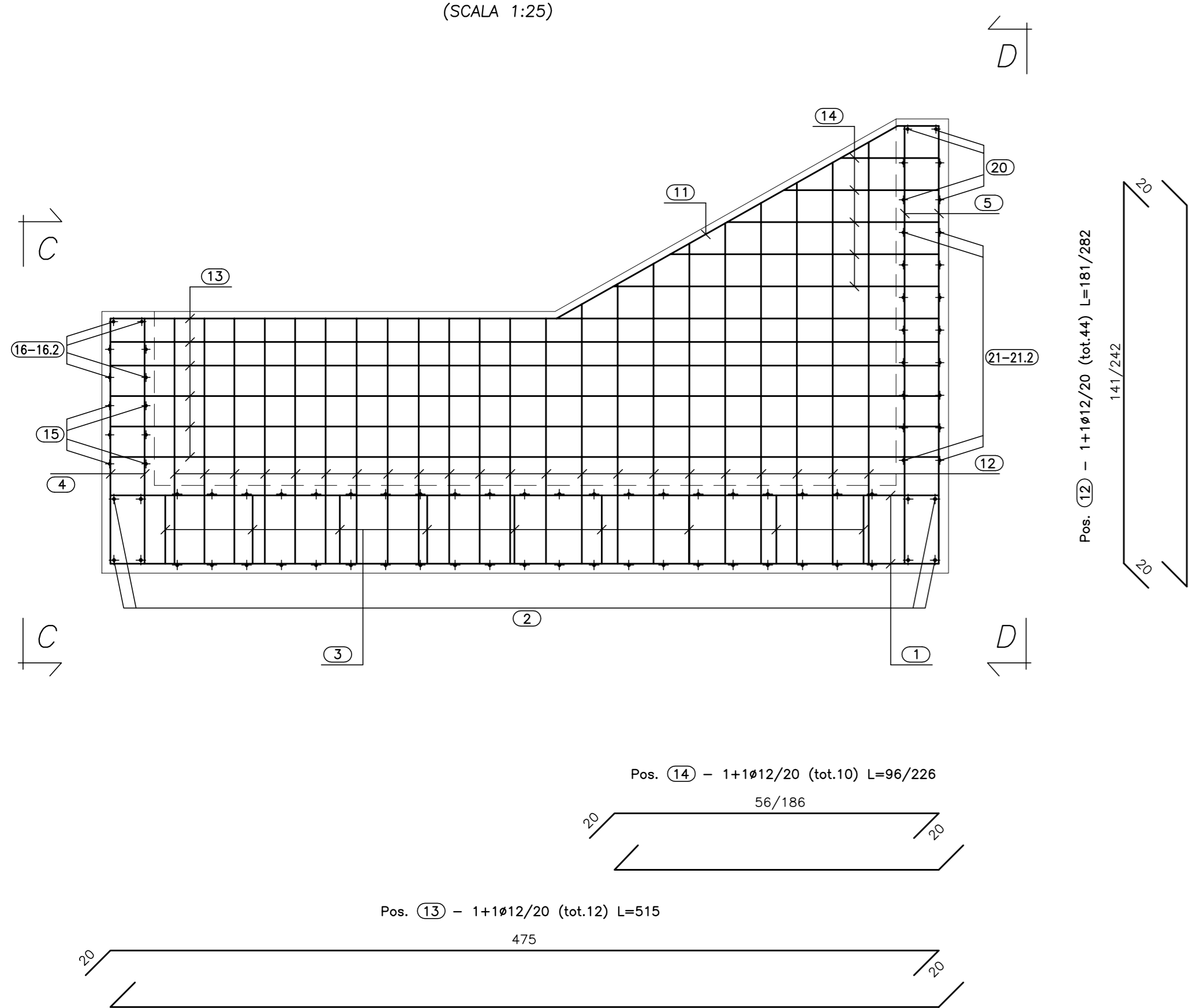
(SCALA 1:25)



**CALCESTRUZZO (UNI EN 206-1):**  
**MAGRONI:**  
- CLASSE DI RESISTENZA C12/15  
**STRUTTURE DI FONDAZIONE/ELEVAZIONE:**  
- CLASSE DI RESISTENZA C28/35 (UNI 9858)  
- CLASSE DI ESPOSIZIONE XA1 (UNI EN 206-1)  
- CLASSE DI CONSISTENZA S4 (UNI 9418)  
- COPRIFERRO 40mm  
**DIAMETRO MAX DEGLI AGGREGATI 32 mm**  
**ACCIAIO PER C.A.:**  
- Fe B 44 K Controllato in stabilimento saldobile

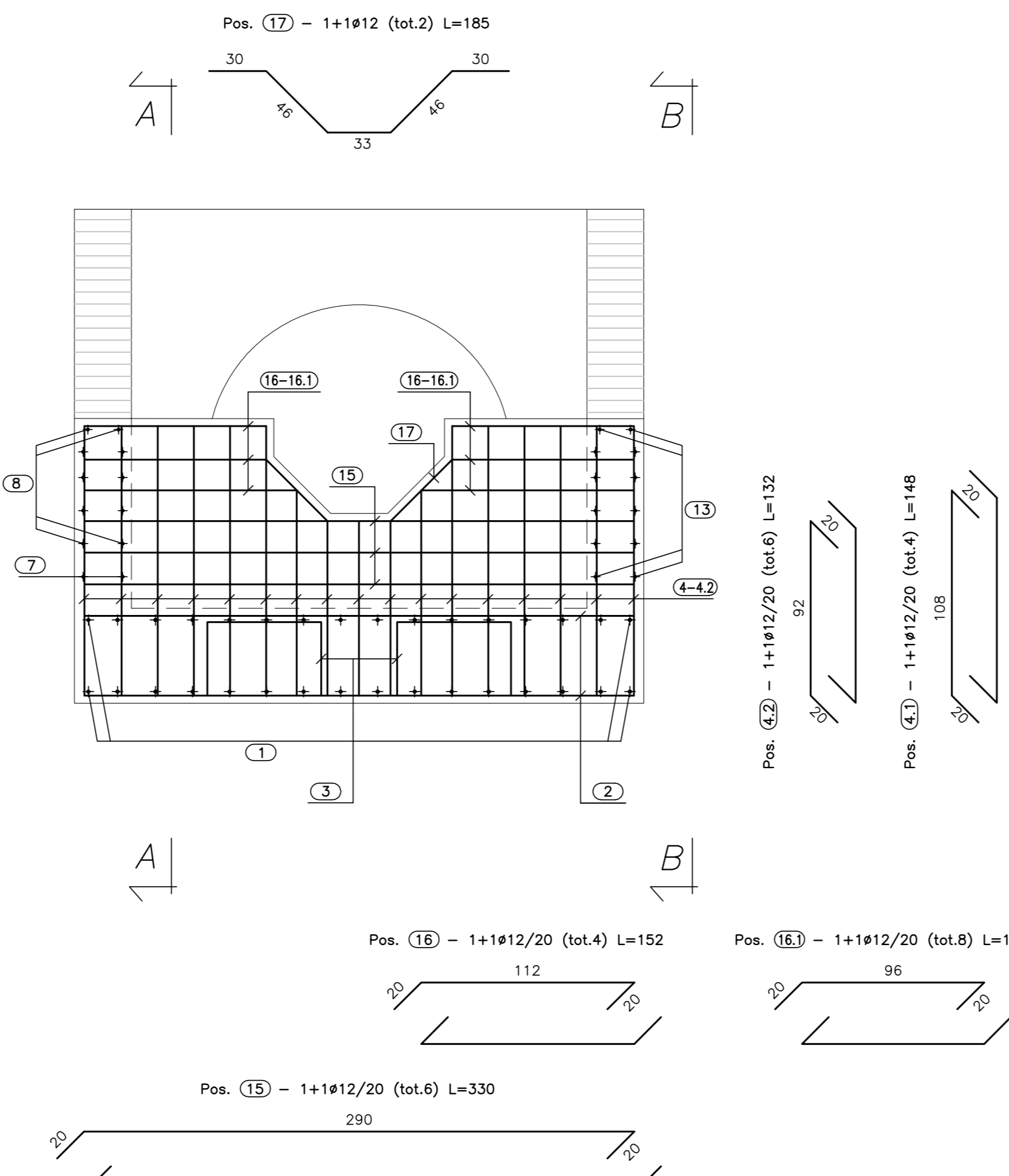
**VISTA. B-B**

(SCALA 1:25)



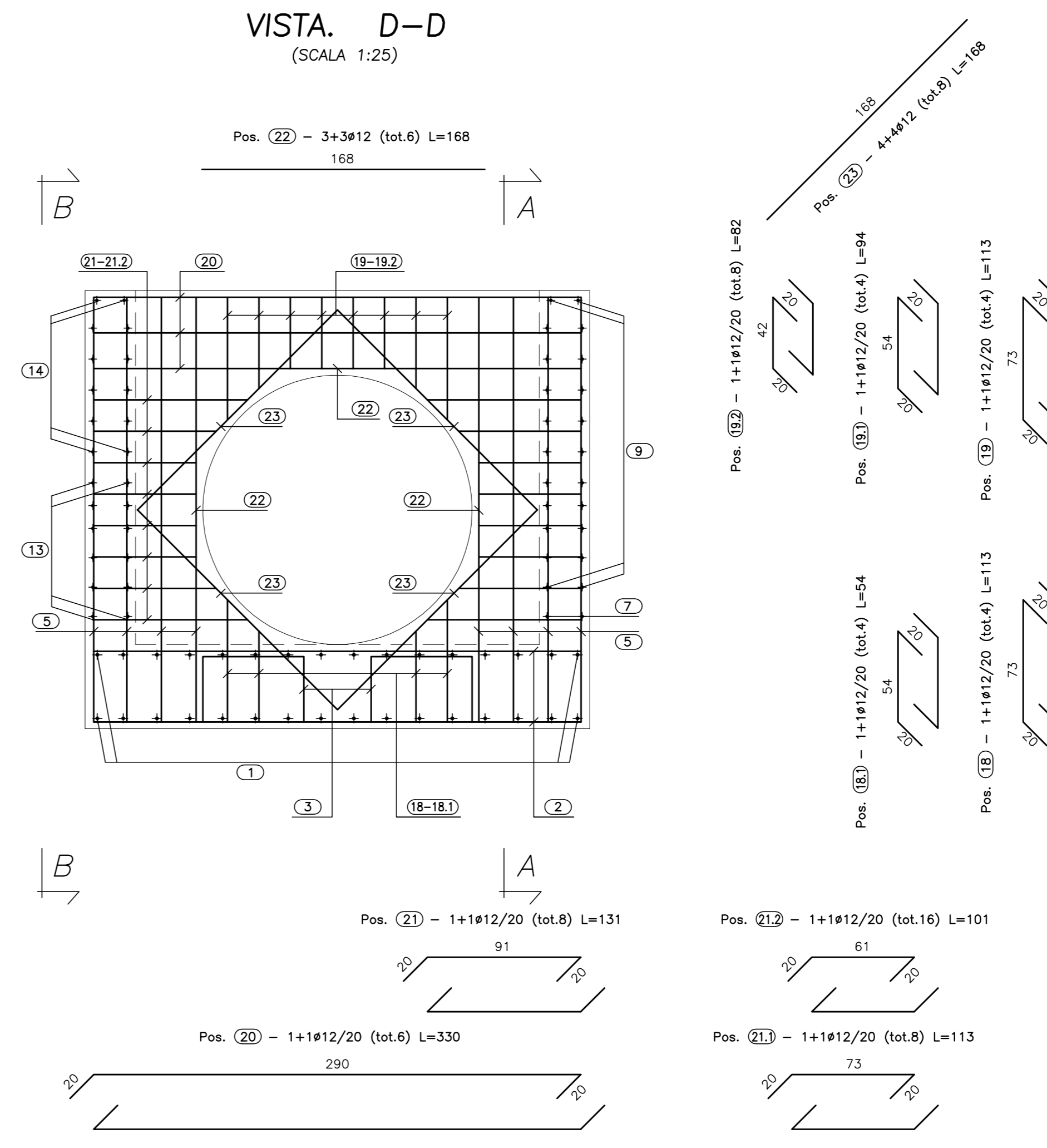
**VISTA. C-C**

(SCALA 1:25)



**VISTA. D-D**

(SCALA 1:25)



PA 12/09  
CORRIDOIO PLURIMODALE TIRRENICO - NORD EUROPA  
ITINERARIO AGRIGENTO - CALTANISSETTA - A19  
S.S. N° 640 "DI PORTO EMPEDOCLE"  
AMMODERNAMENTO E ADEGUAMENTO ALLA CAT. B DEL D.M. 5.11.2001  
Dal km 44+000 allo svincolo con l'A19

**PROGETTO ESECUTIVO**



**OPERE IDRAULICHE**  
**OPERE IDRAULICHE SVINCOLI**  
Svincolo Caltanissetta Sud  
Rampa 3  
Tombino DN 1500 pr.0+191.56 - Armatura Imbocco

Codice Unico Progetto (CUP) : F91B0900070001		Codice Elaborato:	
PA12_09 - E		2   4   7   T   O   2   4   0   T   V   0   4   H   B   Z   0   0   9   A	
F		Scala: 1:25	
E			
D			
C			
B			
A		EMMISSIONE	
REV.	DATA	DESCRIZIONE	AUTORIZZATO
A	Aprile 2011	DESCRIZIONE	A. SALVAGO A. TURSO M. LITI P. PAGLINI
Responsabile del procedimento:		Ing. MAURIZIO MAURIZIO	

Il Progettista: **GIAN LUCA MENICANTI** (ORDINE DEGLI INGEGNERI DI FIRENZE N° 4533)

Il Consulente: **INGEGNERI ASSOCIATI S.p.A.** (ORDINE DEGLI INGEGNERI DI ROMA N° 14853) - **Dott. Geol. D'ANGELO MAURIZIO** (N. 1807)

Il Coordinatore per la sicurezza in fase di progetto: **ALESSANDRO SIVITO** (ORDINE DEGLI INGEGNERI DI ROMA N° 14853)

Il Direttore dei lavori: **PEPPINO MARASCO** (ORDINE DEGLI INGEGNERI DI ROMA N° 14447)