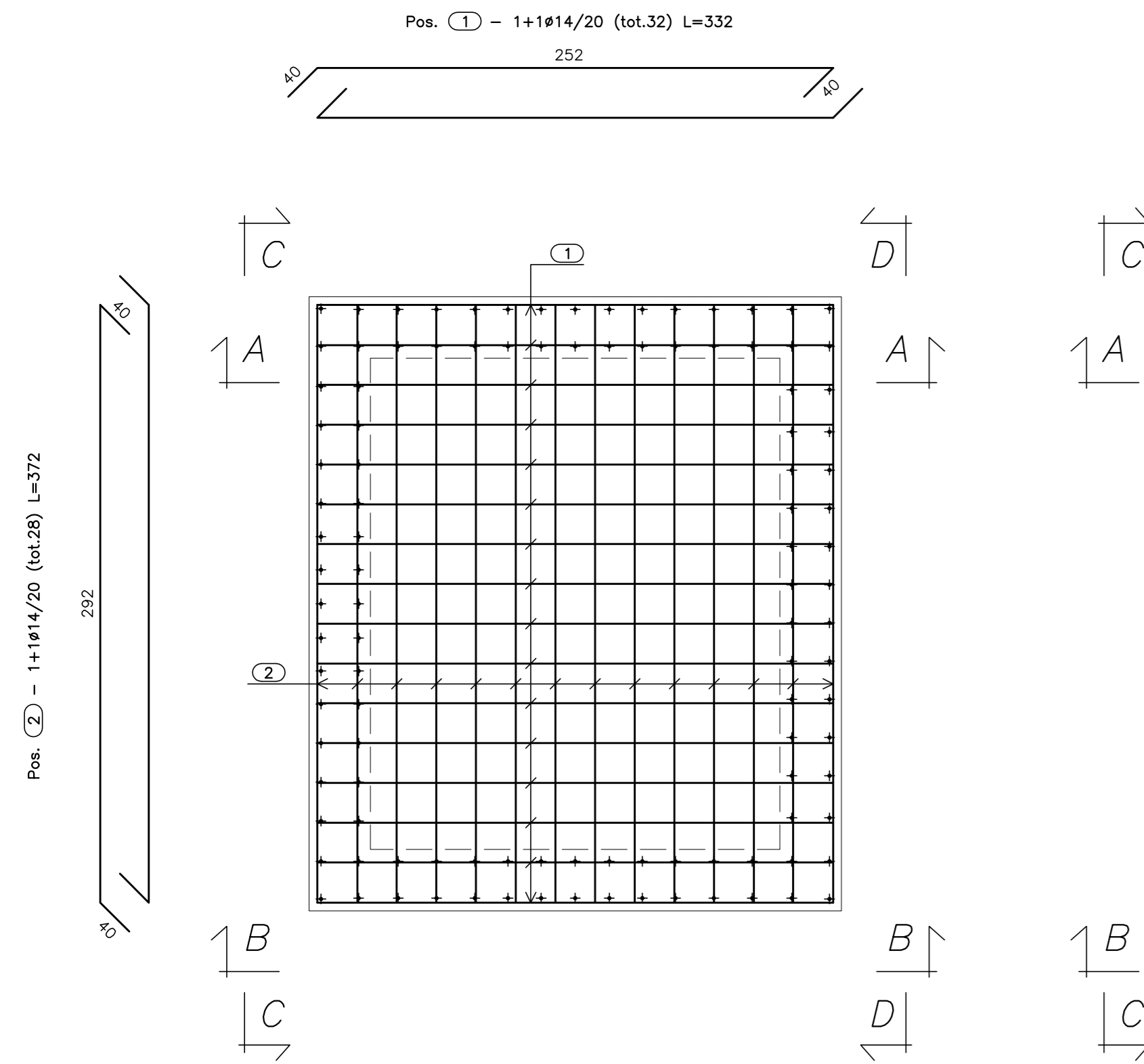
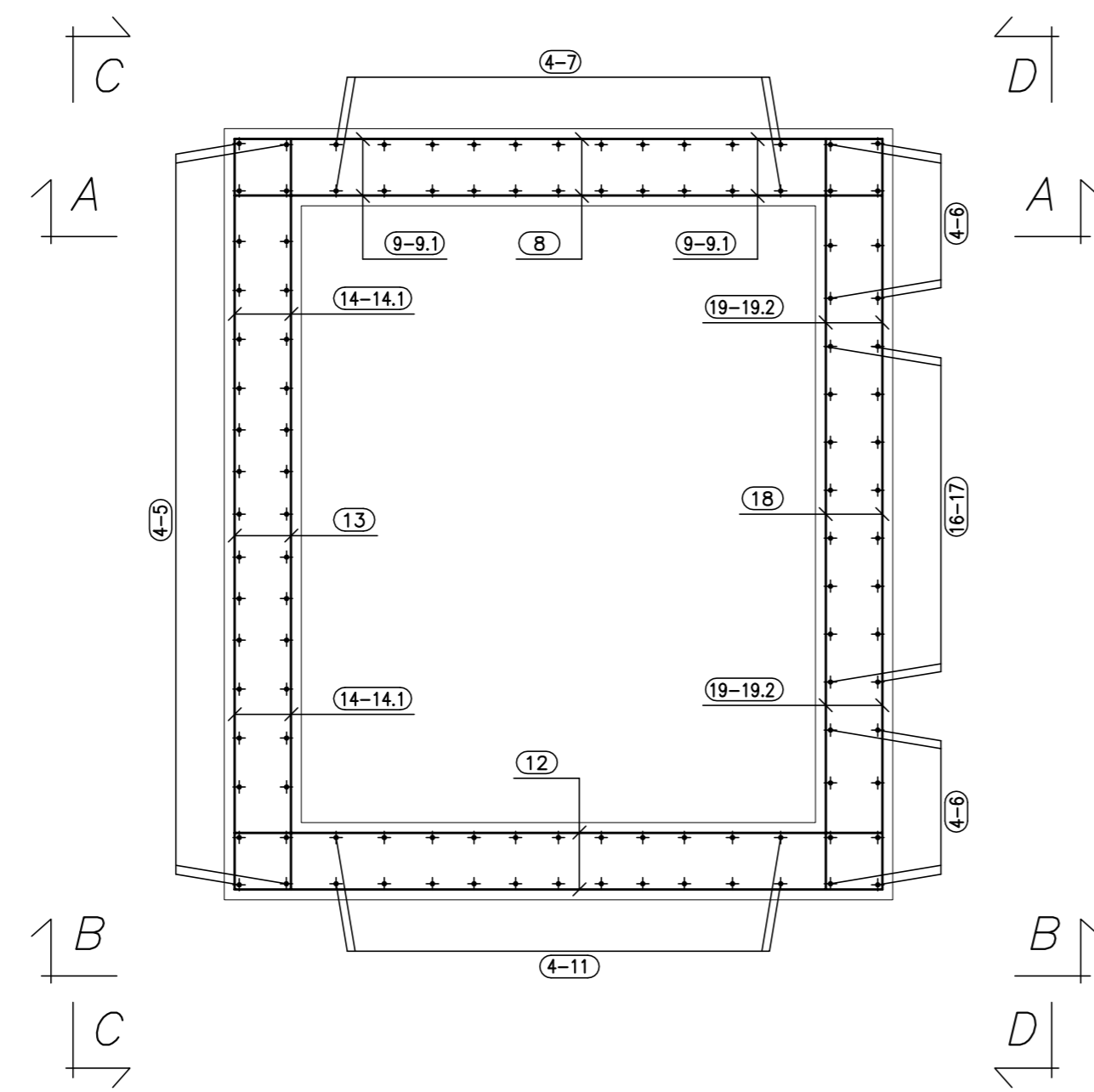


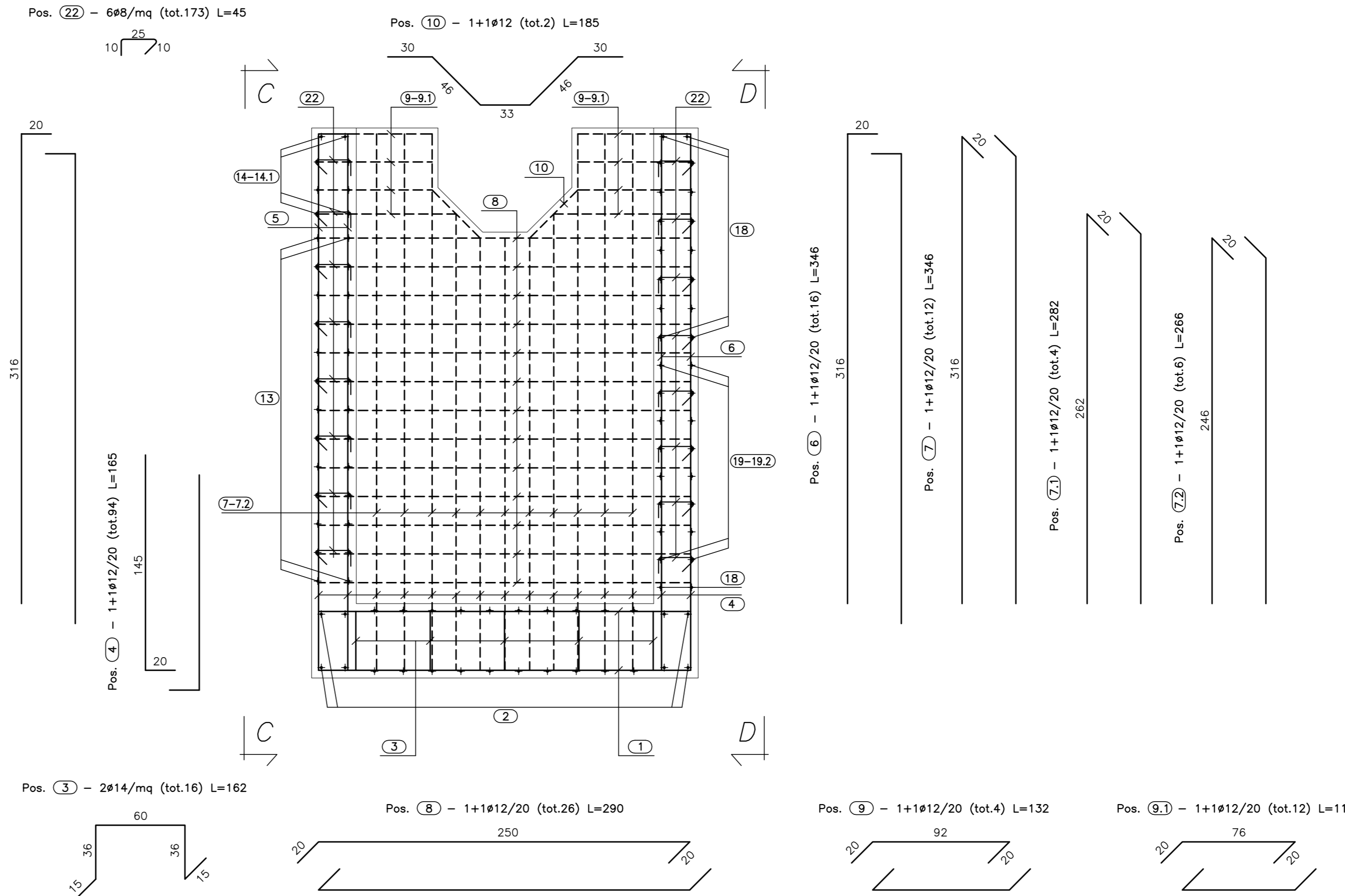
**PIANTA FONDAZIONE**  
(SCALA 1:25)



**PIANTA SPICCATO**  
(SCALA 1:25)



**SEZ. A-A**  
(SCALA 1:25)



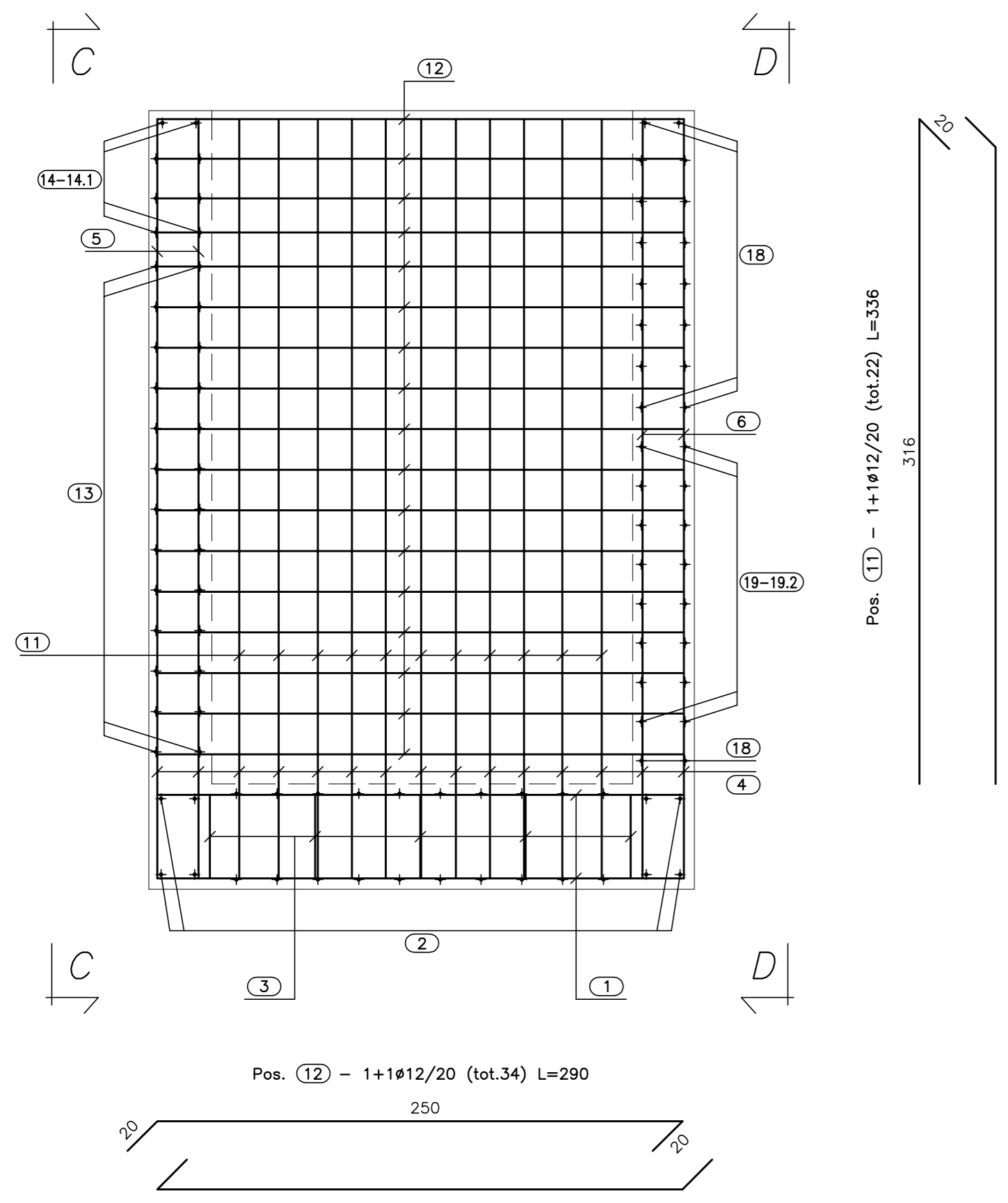
**CALCESTRUZZO (UNI EN 206-1):**  
MAGRONI:  
- CLASSE DI RESISTENZA C12/15

**STRUTTURE DI FONDAZIONE/ELEVAZIONE:**  
- CLASSE DI RESISTENZA C28/35 (UNI 9858)  
- CLASSE DI ESPOSIZIONE XA1 (UNI EN 206-1)  
- CLASSE DI CONSISTENZA S4 (UNI 9418)  
- COPRIFERRO 40mm

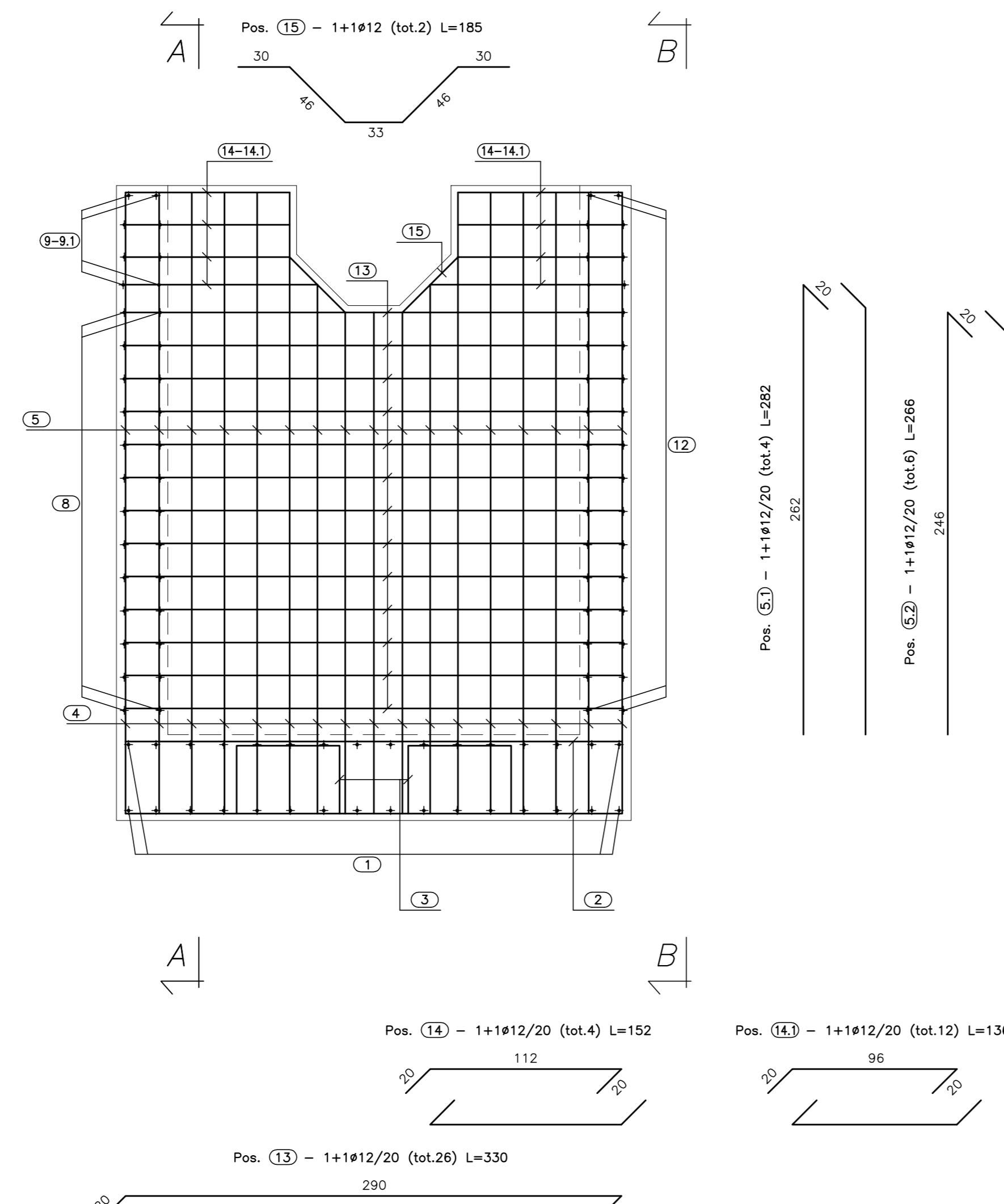
**DIAMETRO MAX DEGLI AGGREGATI 32 mm**

**ACCIAIO PER C.A.:**  
- Fe B 44 K Controllato in stabilimento  
solidabile

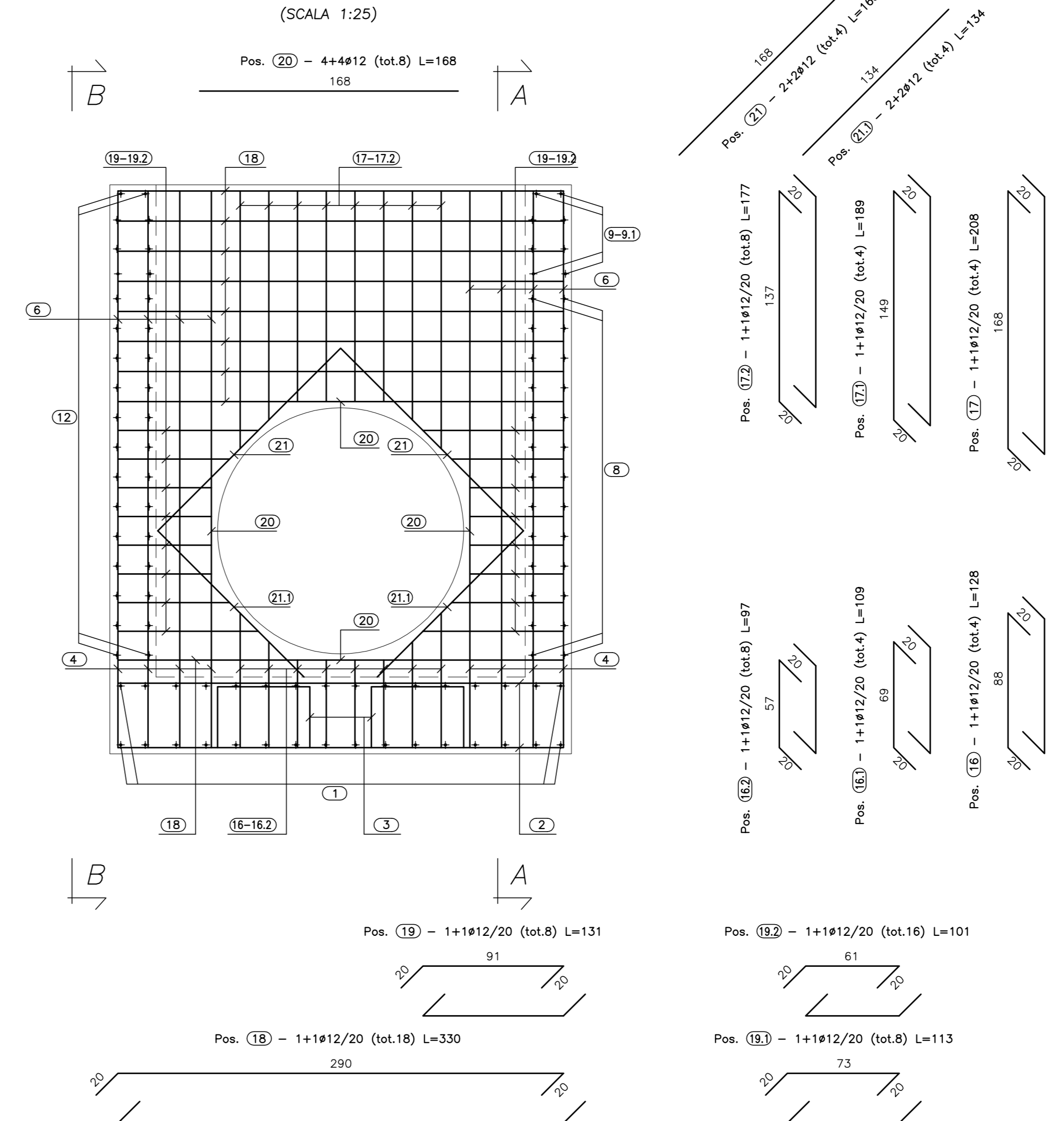
**VISTA. B-B**  
(SCALA 1:25)



**VISTA. C-C**  
(SCALA 1:25)



**VISTA. D-D**  
(SCALA 1:25)



PA 12/09  
CORRIDOIO PLURIMODALE TIRRENICO - NORD EUROPA  
ITINERARIO AGRIGENTO - CALTANISSETTA - A19  
S.S. N° 640 "DI PORTO EMPEDOCLE"  
AMMODERNAMENTO E ADEGUAMENTO ALLA CAT. B DEL D.M. 5.11.2001  
Dal km 44+000 allo svincolo con l'A19

**PROGETTO ESECUTIVO**



**OPERE IDRAULICHE**  
**OPERE IDRAULICHE SVINCOLI**  
Svincolo Caltanissetta Sud  
Rampa 3  
Tombino DN 1500 pr.0+252.72 - Armatura Imbocco

Codice Unico Progetto (CUP) : F91B09000070001

Codice Elaborato: PA12\_09 - E 2 4 7 T O 2 4 0 T V 0 4 H B Z 0 1 3 A

F					
E					
D					
C					
B					
A	Aprile 2011	EMISSIONE	A. SALVAGO	A. TURSO	M. LITI
REV.	DATA	DESCRIZIONE	REDATTO	VERIFICATO	APPROVATO

Responsabile del procedimento: Ing. MAURIZIO MAURIZIO

Il Progettista: **GIAN LUCA MENCENTINI** (INGEGNERE DI FIRENZE N° 4533)

Il Consulente: **ING. MAURIZIO MAURIZIO** (INGEGNERE DI FIRENZE N° 1400)

Il Coordinatore per la sicurezza in fase di progetto: **ALESSANDRO SILVIO** (INGEGNERE DI FIRENZE N° 14853)

Il Direttore dei lavori: **GIUSEPPE MARASCO** (INGEGNERE DI FIRENZE N° 14447)